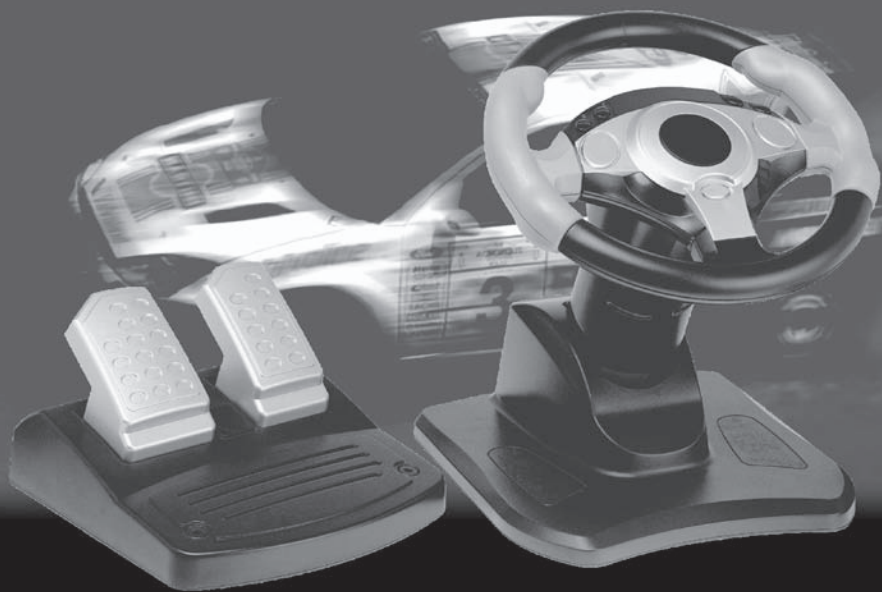


STREET RACER I

для IBM PC совместимых компьютеров

РУКОВОДСТВО ПОЛЬЗОВАТЕЛЯ



Dialog

GW-200

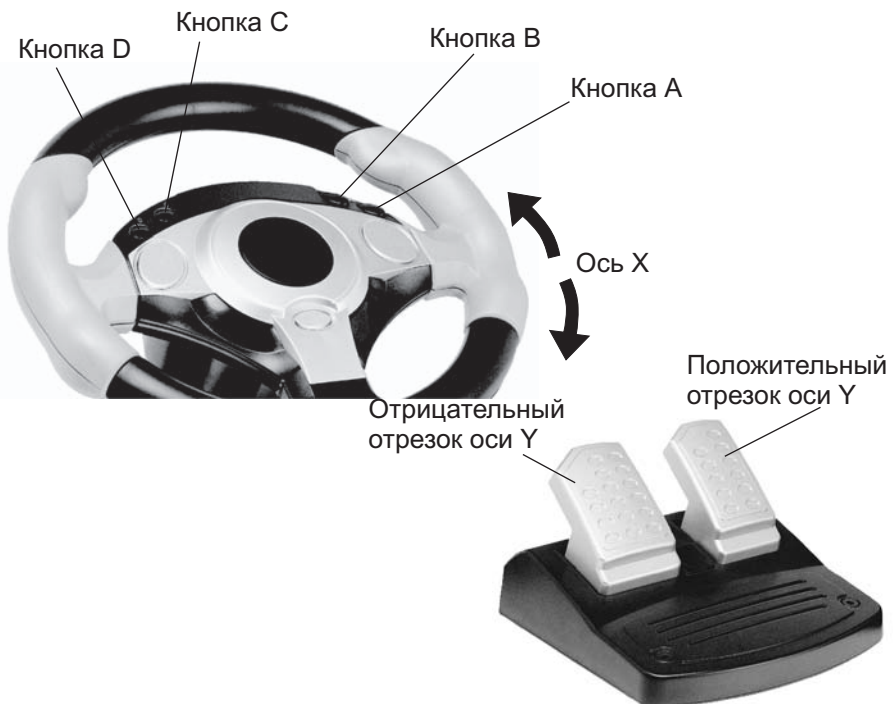
Системные требования

1. Компьютер совместимый с IBM PC с процессором 486DX66 или более производительным и минимум 8 Мб ОЗУ.
2. Игровой порт.
3. Установленная ОС MS Windows.

Общие сведения

1. Аналоговые педали газа и тормоза
2. 4 программируемые кнопки
3. Регулируемая по высоте рулевая колонка
4. Подключение через game-порт

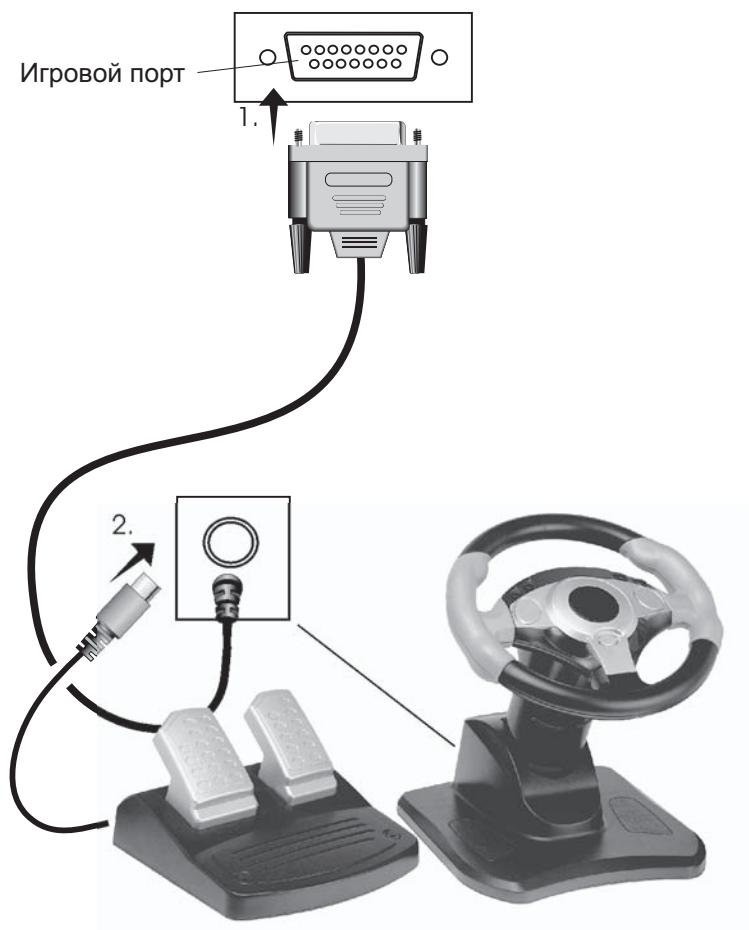
Органы управления



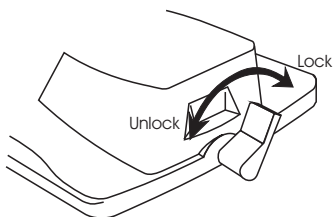
ПОДКЛЮЧЕНИЕ ДЖОЙСТИКА

1. Выключите компьютер.
2. Подсоедините 15-ти контактный разъем к игровому порту Вашего ПК.
3. Подключите педали в разъем на задней панели джойстика.
4. Включите компьютер.

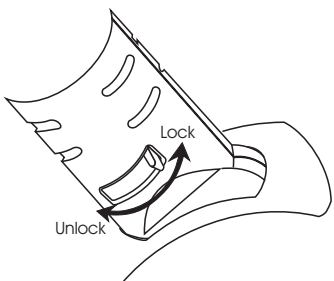
Внимание: не допускается подключение/отключение джойстика при включенном компьютере!



НАСТРОЙКА ВЫЛЕТА И УГЛА НАКЛОНА РУЛЕВОЙ КОЛОНКИ



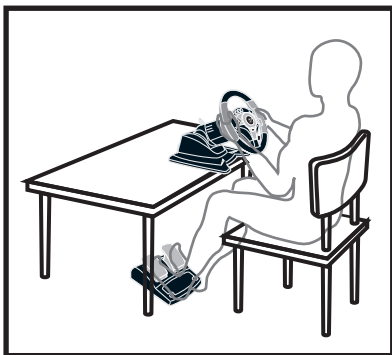
П о в е р н и т е переключатель на задней стенке рулевой колонки против часовой стрелки, затем отрегулируйте угол наклона колонки до необходимого уровня и верните переключатель обратно.



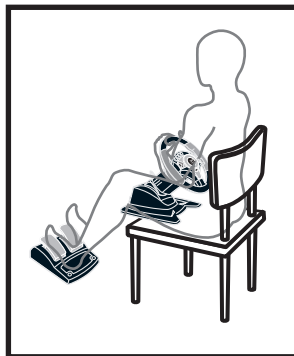
Разблокируйте колонку, настройте ее вылет по желанию и заблокируйте снова.



ВАРИАНТЫ РАСПОЛОЖЕНИЯ



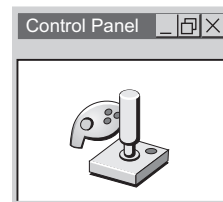
Сидя за столом



Сидя в кресле

КАЛИБРОВКА

В Windows в “Панели Управления” откройте папку “Игровые Устройства” и выберите в списке “Джойстик 2 оси, 4 кнопки”. Откалибруйте джойстик, нажав кнопку “Калибровать”, следуя инструкциям на экране.



СПЕЦИФИКАЦИИ

Ось, соответствующая повороту руля: ось X

Угол поворота руля: 180 градусов

Ось, соответствующая педали акселератора: положительное направление оси Y

Ось, соответствующая педали тормоза: отрицательное направление оси Y

Кнопки ведения огня на передней панели: A, B, C, D

