

Инструкция по
эксплуатации

Посудомоечная машина

DFI 45

CANDY

СОДЕРЖАНИЕ

Технические характеристики	2
Инструкции по технике безопасности и предупреждения	3
Установка	5
Подключение к водопроводной сети	5
Подключение к канализации	6
Подключение к электросети	7
Описание посудомоечной машины	8
Внутренняя камера	8
Панель управления	9
Таблица программ	11
Предварительные операции перед первым пуском	12
Регулировка устройства смягчения воды	12
Загрузка соли	13
Загрузка ополаскивателя	14
Дозирование ополаскивателя	14
Загрузка моющего средства	15
Емкость для моющих средств	16
Загрузка посуды	17
Посуда, не пригодная для мытья в машине	17
Загрузка нижней корзины	18
Загрузка верхней корзины	19
Регулировка верхней корзины	20
Пуск и остановка посудомоечной машины	21
Подготовка	21
Запуск	21
Остановка	21
Извлечение посуды	22
Чистка и уход	23
Очистка фильтра для впуска воды	23
Очистка водораспылителей	23
Очистка внутренней камеры	24
Очистка группы фильтров	24
Устранение мелких неполадок	26
Длительный простой	28
Техническое обслуживание	28

Уважаемый покупатель!

Благодарим Вас за выбор нашей техники.

*Перед началом эксплуатации посудомоечной машины **внимательно ознакомьтесь с содержанием настоящего руководства**. Содержащиеся в нем сведения очень важны для Вашей безопасности, для правильной установки и эксплуатации машины, для ее надежной работы.*

- В случае возникновения проблем при работе посудомоечной машины необходимо ознакомиться с содержанием раздела «Устранение мелких неполадок». В большинстве случаев возникающие неполадки легко устраняются самостоятельно, без необходимости обращения в центр Технического обслуживания.
- Бережно сохраняйте руководство, оно будет Вам полезно в течение всего срока эксплуатации машины. При передаче машины новому владельцу не забудьте передать также и руководство по эксплуатации.

ТЕХНИЧЕСКИЕ ХАРАКТЕРИСТИКИ

Ширина.....	45 см
Глубина.....	60см
Высота.....	85 см
Габариты с открытой дверкой	1 1 6 см
Вместимость	9 стандартных комплектов
Давление воды на входе	мин. 30 - макс. 1000 кПа (мин. 0,3 - макс. 10 бар)
Напряжение	230 В/50 Гц
Мощность нагревательных элементов.....	2050 Вт
Общая мощность	2200 Вт
Предохранитель.....	10 А

Данный аппарат соответствует директивам ЕЭС 72/23/ЕЕС и 89/336 ЕЕС, включая изменение 92/31 ЕЕС.

Все заявленные в инструкции технические данные и характеристики могут варьироваться в зависимости от изменения параметров внешних факторов.

ИНСТРУКЦИИ ПО ТЕХНИКЕ БЕЗОПАСНОСТИ И ПРЕДУПРЕЖДЕНИЯ

Данная посудомоечная машина соответствует новым технологиям и нормам безопасности электробытовой техники. От лица изготовителя сообщаем Вам следующую информацию по нормам безопасности:

Пользование машиной

- Посудомоечную машину разрешается использовать только в домашних условиях и только по прямому назначению. **Изготовитель не несет ответственности в случае, если аппарат использовался неправильно либо не по своему прямому назначению.**
- Посудомоечная машина должна быть установлена и подключена в соответствии с инструкциями непосредственно представителем изготовителя или квалифицированным персоналом, который должен обеспечить подключение к электрической и водопроводной сети (см. раздел «Установка»).
- В целях безопасности не допускаются какие-либо конструктивные изменения в посудомоечной машине.

При покупке

- Не пользуйтесь аппаратами, поврежденными при транспортировке. Ни в коем случае не подключайте поврежденный аппарат. В случае сомнений обращайтесь к продавцу.

При установке

- Перед пуском посудомоечной машины удостоверьтесь, что давление в водопроводной сети и частота тока в электросети соответствуют значениям на типовой табличке (см. раздел «Описание посудомоечной машины/Внутренняя камера»).

- Не используйте удлинители. Если штепсель машины не подходит к розетке, необходимо заменить саму розетку, но ни в коем случае не пользоваться адаптерами или переходниками, которые могут вызвать перегрев или воспламенение.
- Смотрите за тем, чтобы посудомоечная машина не стояла на электрокабеле и не передавливалась шланги поступления и удаления воды.

Важное замечание

- Модели с устройствами «TOTAL AQUASTOP» (блокировка поступления воды): устройство включается при возникновении утечек воды из машины, при этом блокируется подача воды и сама машина выключается. Таким образом исключается риск затопления помещения, в котором находится машина. Когда включается такое устройство, необходимо обратиться к специалисту для выявления и устранения неисправности. В моделях с устройством «AQUASTOP» в шланге подачи воды находится блок с двумя клапанами; в самом шланге проходят электрические провода. Следите за тем, чтобы шланг не был поврежден и чтобы блок не попал в воду. В случае повреждения шланга подачи воды, отключите посудомоечную машину от электросети.
- В случае плохой работы машины или проведения профилактических работ закройте кран подачи воды и отключите машину от электросети. Электрокабель вытаскивайте из розетки, держась за штепсель, а не за кабель.

ВНИМАНИЕ!

- Посудомоечной машиной должны пользоваться только взрослые. Моющие средства могут стать причиной повреждений глаз, рта, дыхательных путей, вплоть до удушья. Не подпускайте детей близко к моющим средствам и посудомоечной машине; не допускайте игр с посудомоечной машиной.
- Воду, которая остается в машине после окончания работы программ, нельзя пить и использовать в каких-либо целях, поскольку в этой воде могут оставаться осадки от моющих средств.
- Нельзя опираться или сидеть на открытой дверке посудомоечной машины, это может вызвать ее разбалансировку; во встраиваемых моделях это может привести к повреждениям как самой дверки, так и кухонной мебели.
- Не допускайте попадания в посудомоечную машину растворителей типа спирта или скипидара, это может закончиться воспламенением.
- Пластмассовую посуду нельзя устанавливать рядом с нагревательным элементом, иначе посуда расплавится. После мойки нагревательный элемент остается еще некоторое время горячим.
Не прикасайтесь к нагревательному элементу! Опасайтесь ожогов!
- Во время работы программы открывайте дверку осторожно, Вас может обрызгать водой.
- Не работайте с машиной влажными руками или без обуви.
- Ножи и столовые приборы моются лучше, если установить их в специальной корзине рукоятками вниз; если Вы опасаетесь порезов, ножи можно устанавливать рукоятками вверх.

- Не оставляйте дверку посудомоечной машины открытой без необходимости, об нее можно удариться или споткнуться.
- Установку встраиваемых моделей следует производить в соответствии с инструкциями.

Указания по утилизации

Утилизация упаковки

Материалы, использованные при изготовлении упаковки, экологически безопасны и подлежат утилизации. Эти материалы (картон, полиэтиленовые мешки, полистирол и т.д.) необходимо держать подальше от детей. Утилизация упаковочных материалов позволяет экономить сырье и снижает количество мусорных отходов. Для этого упаковочные материалы необходимо доставить к месту сбора утилизируемых отходов. Адреса таких мест можно узнать в городской или районной администрации.

Утилизация старой посудомоечной машины

Перед тем, как избавиться от старой посудомоечной машины, необходимо привести ее в состояние, непригодное для дальнейшей эксплуатации. Не забудьте, вынуть вилку из розетки, обрезать электрический кабель у машины. Рекомендуется привести в негодность опасные части типа защелок, дверок и т.д., которые могут представлять опасность, особенно при использовании их детьми в качестве предмета для игр. Части из синтетических материалов помечены специальной маркировкой, таким образом можно рассортировать материалы по способу их дальнейшей утилизации, внося вклад в дело защиты окружающей среды. Ненужную посудомоечную машину следует доставить к ближайшей свалке или месту сбора утиля, либо сдать ее в месте продажи.

УСТАНОВКА

Посудомоечную машину необходимо устанавливать в строго горизонтальное положение на ровной твердой поверхности, не допускать ее шатания. Регулируемые ножки позволяют установить аппарат ровно даже на «сферической» поверхности. Правильное выравнивание обеспечивает герметичное закрытие дверки.

Внимание!

В случае установки машины на ковровое покрытие, необходимо проследить, чтобы все вентиляционные отверстия в машине оставались открытыми. Некоторые модели имеют всего лишь одну заднюю ножку (а не две), которая регулируется при помощи винта, расположенного в нижней задней части машины; это позволяет выровнять машину уже после установки под кухонный стол.

- Следите, чтобы шланги подачи и слива воды, а также электрокабель не перегибались.
- Стенки посудомоечной машины могут касаться прилегающей мебели и стен кухни.
- Шланги подачи и слива воды можно ориентировать вправо или влево при установке машины, важно удостовериться, что после ориентировки шлангов нет утечек воды, и сами шланги не перегнуты.
- Для обеспечения устойчивости встраиваемые аппараты необходимо устанавливать под рабочей поверхностью стола, используя крепежные винты.
- Если посудомоечная машина устанавливается непосредственно рядом с плитой, между ними необходимо разместить теплоизоляционную панель.

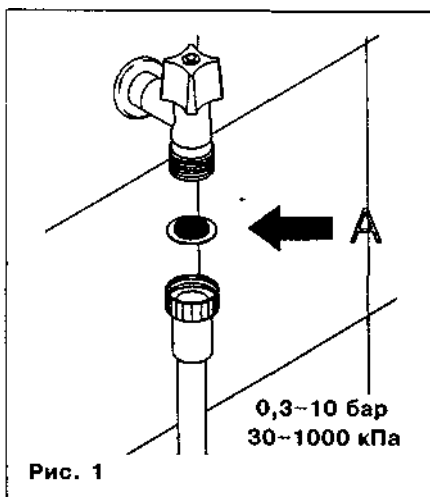
Подключение к водопроводной сети

Посудомоечная машина может использоваться как холодную, так и горячую воду (макс. 60° С) из водопровода (центральное водоснабжение, АГВ). В этом случае процесс мойки сократится на несколько минут, хотя эффективность мойки несколько снизится. Подключение к трубе с горячей водой выполняется в том же порядке, что и подключение к трубе с холодной водой.

Удостоверьтесь, что давление воды соответствует техническим характеристикам. Если трубопроводы совершенно новые, или же в течение долгого времени не эксплуатировались, рекомендуется перед подключением слить воду из труб, убедившись, что вода прозрачная и без примесей. Без этой меры предосторожности наслоения песка или ржавчины могут закупорить канал поступления воды и посудомоечная машина выйдет из строя.

Шланг подачи воды соединяется с водопроводом при помощи насадки с резьбой 3/4", при этом устанавливается также фильтр «А» (рис. 1), поставляемый в комплекте с принадлежностями. Соединение необходимо хорошо затянуть во избежание протечек.

У моделей с устройством «AQUA-STOP» шланг подачи воды уже снабжен фильтром. Избегайте перегибов и порезов шлангов, которые могут замедлить или перекрыть ток воды, что может привести к опасным ситуациям. Конец шланга подачи воды снабжен насадкой, которую можно ориентировать.



С моделями, не оборудованными устройством «AQUASTOP», порядок действий следующий:

- ослабить фиксирующую гайку,
- сориентировать шланг,
- снова затянуть фиксирующую гайку, убедившись, что нет протечек.

Подключение к канализации

Подключение можно осуществить следующим образом:

- подсоединив сливной шланг к сифону раковины;
- направив сливной шланг в специальный водослив (через специальный патрубок) с минимальным диаметром 4 см;
- выведя сливной шланг непосредственно в раковину, закрепив шланг с помощью специального приспособления. Это приспособление обеспечивает шлангу загиб для надежного положения на краю раковины.

Внимание!

Очень важно надежно закрепить сливной шланг на раковине, чтобы он не сорвался на пол. Поэтому рекомендуется устанавливать специальный держатель для шланга, который можно прикрепить к стене или к крану раковины (рис. 2).

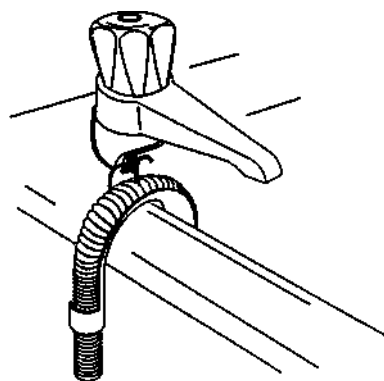


Рис. 2

При каждом из вышеописанных способов край сливного шланга должен оставаться на высоте от 30 до 100 см (рис. 2а).

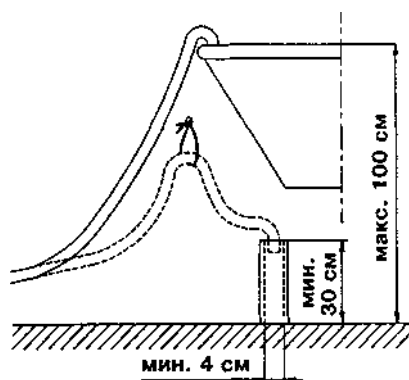


Рис. 2а

При использовании удлиняющих шлангов, размещать их следует горизонтально, длина их должна быть макс. 3 метра, максимально допустимая высота слива - 85 см.

Подключение к электросети

Перед подключением посудомоечной машины необходимо ознакомиться с соответствующими инструкциями и рекомендациями по установке (см. раздел «Инструкции по безопасности и предупреждения»).

Вилка посудомоечной машины должна быть вставлена в розетку с заземлением (заземление техники является гарантией ее безопасного функционирования, предусмотренная законом).

Изготовитель не несет никакой ответственности за возможный ущерб, примененный людям или имуществу, в результате неправильного подключения, неисправности заземления или его отсутствия.

Перед пуском посудомоечной машины необходимо удостовериться, что номинальное напряжение и тип тока, указанные на табличке, соответствуют напряжению и типу тока в сети в месте, где устанавливается машина. Тип электрической защиты указан на типовой табличке на внутреннем краю дверки.

В целях безопасности, если аппарат не подключается к сети через розетку, необходимо установить отключающее устройство (рубильник) на все фазы, причем расстояние между разомкнутыми контактами которого должно быть не менее 3 мм. К розетке после установки должен быть обеспечен доступ. Если кабель поврежден, его должен заменить работник Центра технического обслуживания или квалифицированный специалист.

ОПИСАНИЕ ПОСУДОМОЕЧНОЙ МАШИНЫ

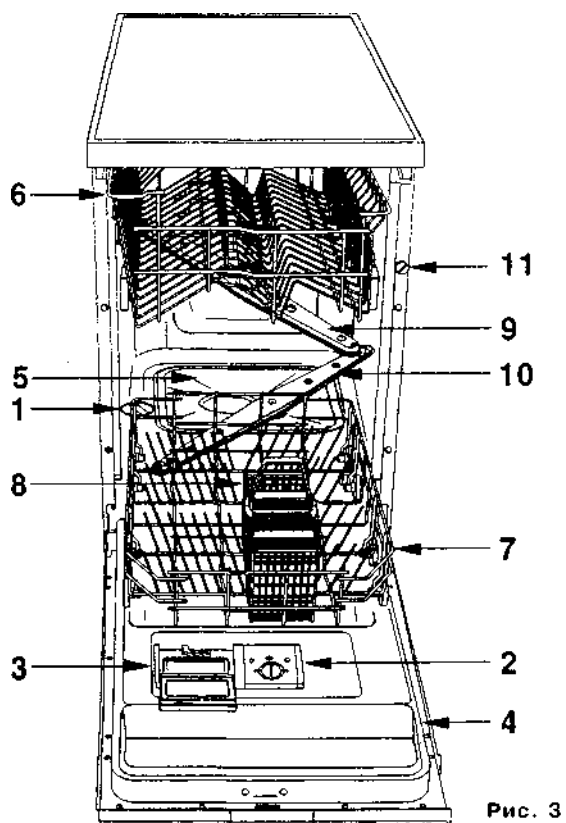


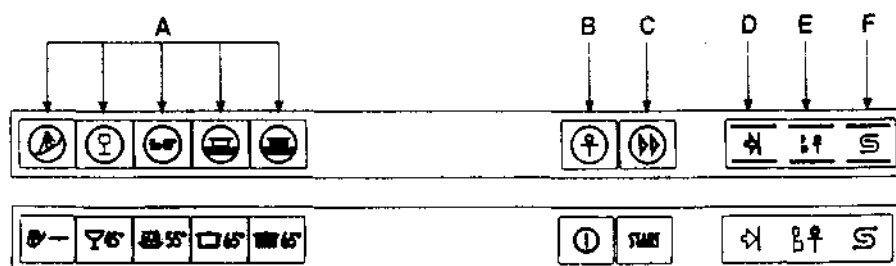
Рис. 3

Внутренняя камера (рис. 3)

- | | |
|--|---|
| 1 Емкость для соли | 6 Верхняя корзина |
| 2 Ванночка для ополаскивателя | 7 Нижняя корзина |
| 3 Ванночка для моющего средства | 8 Корзинка для столовых приборов |
| 4 Типовая табличка с технической информацией | 9 Верхний водораспылитель |
| 5 Фильтры | 10 Нижний водораспылитель |
| | 11 Устройство для регулировки дверной пружинь!* |

На отдельных моделях

Панель управления



- A Клавиша выбора программ
- B Кнопка подключения к сети (вкл/выкл)
- C Кнопка старта
- D Индикатор окончания цикла
- E Индикатор «вкл/выкл»
- F Индикатор наличия соли*

На отдельных моделях

A

С помощью этих кнопок Вы можете выбрать наиболее подходящую для Вашей посуды программу мойки.



B

Кнопка «вкл/выкл». Служит для подключения электроэнергии.



C

Кнопка старта. Запускает программу мойки.



D

Индикатор окончания цикла показывает, что машина завершила цикл мойки.



E

Индикатор «вкл/выкл» показывает, что на машину подается напряжение. Индикатор горит при отжатой кнопке «B», и не горит при нажатой кнопке «B».




F

Индикатор наличия соли сигнализирует о необходимости добавить соль.



ТАБЛИЦА ПРОГРАММ

Модели с кнопкой деликатной мойки.

Программа	Название	Операции	Моющее средство	Тип и степень загрязненности посуды
1	  Предварительная мойка холодной водой	Короткое ополаскивание холодной водой, чтобы оставшиеся частицы пищи не прилипли к тарелкам.		Тарелки, кухонная посуда в ожидании дальнейшей мойки.
2	  Интенсивная	Предварительная мойка горячей водой при 45°С. Продвижительная мойка при 65°С. Два ополаскивания холодной водой, а потом горячей при 67°С. Сушка горячим воздухом.	5г + 25 г	Очень грязные кастрюли и тарелки (за исключением хрустальной посуды).
3	  Универсальная	Предварительная мойка холодной водой и продвижительная мойка при 65°С. Ополаскивание холодной водой и горячей при 67°С. Сушка горячим воздухом.	25 г	Не сильно загрязненные тарелки.
4	  ЭКО 55°С	Мойка при 55°С. Ополаскивание холодной и горячей водой. Сушка горячим воздухом.	25 г	Мойка не сильно загрязненных тарелок сразу после еды.
5	  Стекло	Мойка при 45°С. Ополаскивание холодной водой и горячей водой при 67°С. Сушка горячим воздухом.	25 г	Мойка слабо загрязненных тарелок сразу после еды.

Примечание. Программу «Предварительная мойка холодной водой» запускать только при неполной загрузке.

Для сравнительных испытаний по стандартам:

Программа 3 с моющим средством типа А и программа 4 с моющим средством типа Б.

ПРЕДВАРИТЕЛЬНЫЕ ОПЕРАЦИИ ПЕРЕД ПЕРВЫМ ПУСКОМ

Перед тем, как включить посудомоечную машину в самый первый раз, нужно извлечь пенопластовые прокладки, которые блокировали корзины при транспортировке. После того, как Вы **правильно установили** посудомоечную машину, необходимо выполнить ряд следующих операций:

- отрегулировать устройство смягчения воды;
- загрузить соль;
- залить ополаскиватель.

Регулировка устройства смягчения воды

Для обеспечения наилучших результатов мойки в посудомоечной машине требуется смягченная вода (то есть с пониженным содержанием извести), в противном случае на посуде и на внутренних стенках машины будет оставаться белый известковый налет.

Для этого воду, жесткость которой превышает 9° d (немецкий градус), смягчают; для воды с жесткостью менее 9° d воду смягчать необязательно.

Посудомоечная машина может сама регулировать необходимое количество соли в зависимости от жесткости воды в водопроводе.

Для регулировки необходимо повернуть на 90° против часовой стрелки цилиндр с нанесенной стрелкой, расположенный внутри устройства смягчения. Операцию можно выполнить с помощью обычной отвертки.

Рекомендуется следующий порядок регулировки (см. таблицу).

Некоторые модели могут иметь несколько степеней регулировки в зависимости от жесткости воды. В этом случае необходимо ознакомиться с руководством «AQUATEST», прилагаемый к таким моделям, и с инструкциями по регулировке.

Устройство смягчения воды регенерируется каждый цикл благодаря солевому раствору.

Расход соли на регенерацию зависит от степени жесткости воды. Информацию о жесткости воды в Вашем водопроводе Вы можете получить в местных органах коммунального хозяйства.

Для обеспечения хорошей регенерации необходимо:

- чтобы устройство смягчения воды было правильно отрегулировано в зависимости от степени жесткости воды (машина поступает с завода-изготовителя со средней регулировкой);
- чтобы емкость для соли была постоянно заполнена.

Жесткость воды		Тип регулировки
0-9° dH	0-15° dF	Безсоли
10-23° dH	15-40° dF	Средняя регулировка
выше 24° dH	выше 40° dF	Максимальная регулировка

ВНИМАНИЕ!

- Используйте только **специальную соль для посудомоечных машин; не пользуйтесь столовой солью.** Использование промышленной или пищевой соли не рекомендуется, поскольку она содержит нерастворимые примеси, которые со временем могут испортить устройство смягчения воды.
- Внимательно следите за тем, чтобы не спутать упаковки соли и моющего средства. Загрузка моющего средства в емкость для соли может испортить устройство смягчения воды.
- **Аккуратно закрывайте емкость для соли.** Очень важно, чтобы вода после мойки не попадала бы в емкость для соли, иначе это приведет к выходу из строя устройства регенерации; в этом случае гарантия не действует.

- Загрузка соли:

- Откройте дверку, извлеките верхнюю корзину. Отвинтите пробку емкости, вращая ее против часовой стрелки.
Только для первого пуска: при первом использовании машины, загрузив соль, необходимо добавить в емкость 1 л воды.
- Пользуйтесь соответствующей воронкой, которую найдете внутри машины на отверстии емкости для соли (рис. 6)
- Загрузите с помощью воронки соль в соответствующую емкость. Устройство смягчения воды вмещает примерно 1,2 кг соли. Не следует чрезмерно переполнять его.
- Аккуратно завинтите пробку и очистите отверстие емкости от остатков соли.

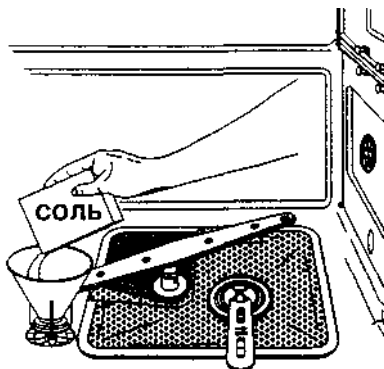


Рис. 6

ВАЖНО!

- Емкость для соли необходимо наполнять при загорании соответствующего индикатора на панели управления; рекомендуется выполнять эту операцию перед началом цикла, чтобы избыточное количество соляного раствора могло быть удалено с водой. Длительное нахождение такого раствора во внутренней камере может привести к коррозии.
- После загрузки соли индикатор погаснет после одного-двух циклов мойки.
- Для моделей, в которых не предусмотрен индикатор наличия соли, нужно учитывать следующее: при средней жесткости воды соль следует загружать примерно через каждые пятнадцать циклов (за исключением программы «Предварительная мойка холодной водой»).

Загрузка ополаскивателя

Ополаскиватель добавляется в воду автоматически во время последнего ополаскивания из соответствующей емкости, которая находится на внутренней стороне дверки (рис. 7). Применение ополаскивателя обеспечивает ускорение процесса сушки и препятствует образованию пятен и налета на поверхности посуды.

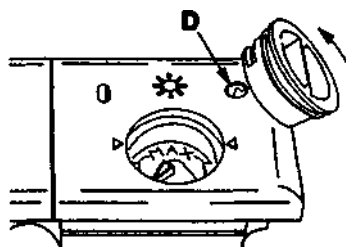


Рис. 7

ВНИМАНИЕ!

- Используйте ополаскиватели специальных марок только для посудомоечных машин.
- Если в емкость для ополаскивателя попадет моющее средство (даже жидкое), аппарат может выйти из строя.
- Откройте дверку.
- Поверните крышку емкости на 1/4 оборота против часовой стрелки и снимите ее (рис. 8).

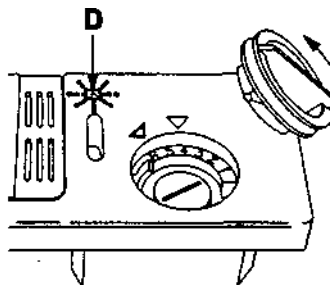


Рис. 8

- Залейте ополаскиватель до краев (примерно 140 г). Индикатор «D» сбоку должен полностью потемнеть. Ополаскиватель доливайте, когда оптический индикатор светлеет, либо загорается индикатор наличия ополаскивателя (на панели управления).
- Оденьте крышку и заверните ее по часовой стрелке.
- Вытрите пролитый ополаскиватель тряпкой, чтобы образовалась пена.

Дозирование ополаскивателя

Посудомоечная машина регулируется на заводе-изготовителе в среднее положение. Дозировку ополаскивателя можно регулировать с помощью регулятора. Доза соответствует положению регулятора. В зависимости от модели дозировка может быть показана цифрами (1 = минимальная доза), так и маркировкой «мин. - макс.». Дозу следует увеличивать, если поверхность тарелок матовая, либо остаются концентрические круги.

- Для регулировки дозировки необходимо повернуть крышку емкости на 1/4 оборота по часовой стрелке и снять ее.
- Установите регулятор в нужное положение с помощью отвертки (рис. 7-8). Установите крышку на место, вращая ее по часовой стрелке.

Загрузка моющего средства

ВАЖНО!

- Следует использовать только специальные моющие средства, предназначенные для посудомоечных машин, и ни в коем случае средства для ручной мойки посуды. Последние дают много пены и могут привести к нарушению работы машины.
- Упаковки с моющими средствами надлежит хранить в закрытом виде в сухом месте во избежание образования комочков, которые могут отрицательно сказаться на результатах мойки.
- Моющее средство добавляется перед запуском какой-либо программы в специальную ванночку; оно потом поступает в воду автоматически. (Когда работает программа «Ополаскивание холодной водой» загружать моющее средство не нужно.)
- В случае использования моющих средств в виде таблеток, их необходимо класть в емкость для моющих средств либо в корзинку для столовых приборов. При этом дверку емкости необходимо закрывать. Рекомендуется укладывать таблетку в емкость таким образом, чтобы она вся была использована в процессе мойки.
- **Недостаточное количество моющего средства может стать причиной недостаточной чистоты посуды, а его переизбыток не только не способствует качеству мойки, но и влечет за собой лишние расходы, больше пены и больше нечистых стоков.**

РЕКОМЕНДУЕМЫЕ МОЮЩИЕ СРЕДСТВА

В продаже имеются различные типы моющих средств для посудомоечных машин: жидкие, порошковые или в таблетках. Они различаются по своему химическому составу:

- 1) содержащие фосфаты;
- 2) не содержащие фосфаты (с натуральными энзимами).

В целях защиты окружающей среды рекомендуем использование моющих средств, не содержащих фосфатов и хлора.

1. Фосфатосодержащие моющие средства действуют в основном на жиры и крахмал при повышенной температуре (ок. 60° C).
2. Моющие средства, содержащие энзимы, проявляют свои моющие способности даже при низких температурах благодаря своим биохимическим свойствам (от 40 до 55° C), кроме того они проще и быстрее саморазлагаются. Эти моющие средства позволяют добиваться при низких температурах результатов, аналогичных результатам, полученными только на программе «65° C».

Моющие средства обладают разной эффективностью. В любом случае нужно следовать рекомендациям по дозировке фирм-изготовителей.

Емкость для моющих средств

Емкость для моющих средств располагается на внутренней стороне дверки. Если крышка емкости закрыта:

1. Нажмите на защелку «С»; крышка откидывается (рис. 9а-9б).

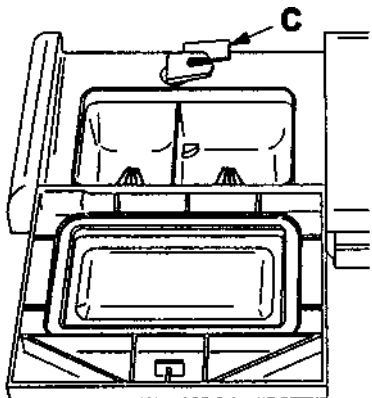


Рис. 9а

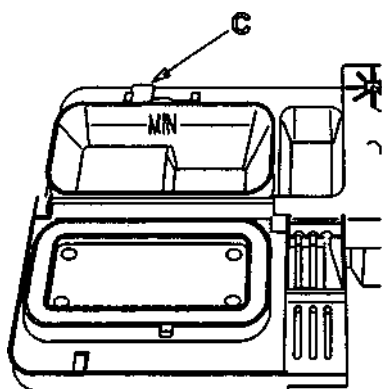


Рис. 9б

2. Поместите моющее средство в соответствующую емкость. Если устанавливается программа «Интенсивной мойки» (у некоторых моделей), помимо дозы в распределитель нужно еще добавить некоторое количество в емкости «G» или «H» (рис. 10а-10б). Емкости могут иметь специальные отметки для определения правильного количества моющего средства.

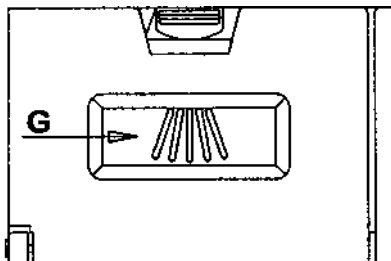


Рис. 10а

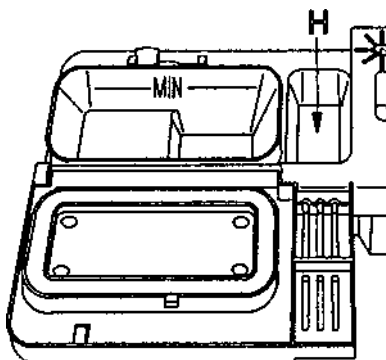


Рис. 10б

3. Крышка закрывается с небольшим усилием до легкого щелчка; открывается сама автоматически во время программы мойки.

ЗАГРУЗКА ПОСУДЫ

Посудомоечная машина способна вместить 9 комплектов посуды, включая столовые приборы. Перед тем, как устанавливать посуду в корзинах, нужно:

- Удалить крупные остатки пищи, например, кости, кожуру, которые могут забить фильтр или испортить насос.
- Подержать некоторое время в воде кастрюли и сковородки с пригоревшей на дне корочкой таким образом, чтобы корочка немного размягчилась и легко отошла; ставить их нужно в НИЖНИЮ КОРЗИНУ.

Ополаскивать тарелки перед тем, как поставить их в посудомоечную машину, - ненужный расход воды.

Правильная установка посуды обеспечивает наилучшие результаты мойки.

ВНИМАНИЕ!

- Убедитесь, что посуда установлена надежно, не болтается, не препятствует вращению распылителей при работе машины.
- Избегайте размещения в корзинах мелких предметов; выпав, они могут **затруднить работу распылителей или насоса.**
- Посуду типа чашек, пиал, рюмок, сковородок рекомендуется устанавливать отверстием вниз или набор, для лучшего отекания воды.
- Не ставьте тарелки и приборы вплотную друг к другу, или так, чтобы они закрывали друг друга.
- Рюмки не ставьте слишком близко друг к другу, иначе соприкасаясь, они могут разбиться, или же на них могут остаться пятна.

Рекомендация. Убедитесь, что посуда годится для мытья в посудомоечной машине.

Посуда, не пригодная для мытья в машине

Тарелки и приборы из дерева могут испортиться из-за высокой температуры во время мойки.

Кустарные изделия иногда не пригодны для мытья в посудомоечных машинах. Высокая температура воды и моющие средства могут повредить их.

Посуда из меди, олова, цинка и латуни может пойти пятнами.

Посуда из алюминия, посуда из анодированного алюминия может потерять цвет.

Серебряная посуда может пойти пятнами.

Изделия из стекла и хрусталя нормально выдерживают мойку в посудомоечной машине. Однако существуют отдельные виды стекла, которые через несколько циклов могут помутнеть, стать матовым; для такого рода материалов рекомендуем «Деликатную» программу мойки, если таковая предусмотрена в таблице программ, либо самую «неагрессивную» из имеющихся.

Посуда с росписью. Декоративная посуда обычно нормально выдерживает мойку в машине, хотя иногда бывает, что после многих циклов цвета на посуде блекнут. Если Вы сомневаетесь в стойкости росписи, советуем мыть по одному - два предмета в течение месяца.

Пластмассовая посуда перегрева не выдерживает и деформируется. Посуду из прочной температуроустойчивой пластмассы следует мыть в верхней корзине.

Внимание! В посудомоечной машине не следует мыть посуду, испачканную пеплом, воском, смазочным маслом, краской.

Устанавливать посуду легче, начав из глубины.

Загрузка нижней корзины

Нижняя корзина предназначена для размещения посуды больших размеров или сложной формы. Поэтому некоторые модели имеют подвижные суппорты (рис. 11), которые позволяют эффективнее использовать пространство, и устанавливать, таким образом, больше предметов.

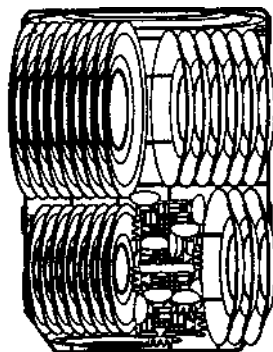


Рис. 12а

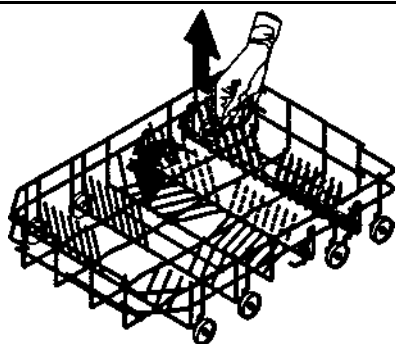


Рис. 11

1. Полностью выдвиньте нижнюю корзину.
2. Установите посуду: плоские тарелки, блюда, блюдца, кастрюли, сковородки. Пример возможного расположения см. на рис. 12 а-12б.

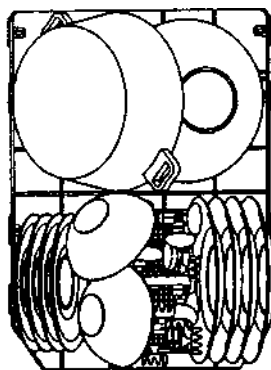


Рис. 12б

Корзинка для столовых приборов

Вилки, ложки, ножи должны располагаться в корзинке равномерно, ручками вверх (осторожнее, не поранитесь о лезвия ножей).

Важно! Длинные приборы, типа половников, кухонных ножей в корзину для столовых приборов устанавливать не следует, иначе они могут заблокировать верхний распылитель. Лучше размещать их в верхней корзине.

Загрузка верхней корзины

В верхнюю корзину удобно ставить посуду небольших и средних размеров, например, рюмки, кофейные, чайные чашки, пиалы, блюдца (вставляемые в специальные суппорты). У некоторых моделей с левой стороны имеются две подвижные решетки (рис. 13), которые позволяют максимально использовать пространство.

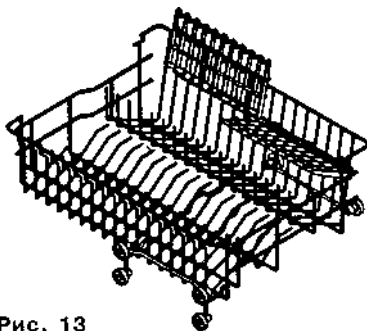


Рис. 13

Выдвиньте верхнюю корзину и установите посуду. Пример возможного расположения см. на рис. 14а-14б.

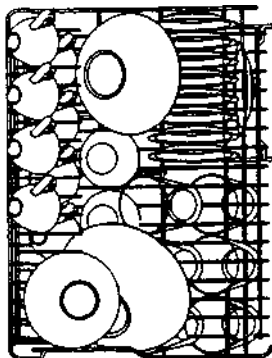


Рис. 14а

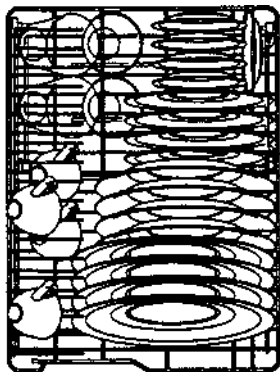


Рис. 14б

Регулировка верхней корзины

Верхнюю корзину можно устанавливать в двух различных положениях в зависимости от желания и от величины посуды.

Выдвиньте корзину до упора, поверните на 90° держатель «Е» на правой направляющей (рис. 15), протолкните направляющую внутрь посудомоечной машины, затем, приподняв корзину, вставьте в направляющую нижние колесики (рис. 16), верните держатель в первоначальное положение.

Более высокое положение верхней корзины позволяет устанавливать там посуду высотой 210 мм, в нижней корзине - посуду высотой 300 мм. Более низкое положение верхней корзины позволяет устанавливать там посуду высотой 240 мм, в нижней корзине - посуду высотой 280 мм.

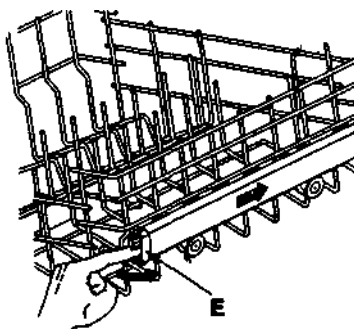


Рис. 15

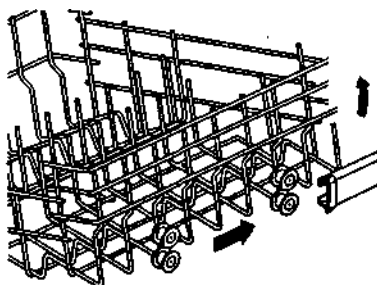


Рис. 16

ПУСК И ОСТАНОВКА ПОСУДОМОЕЧНОЙ МАШИНЫ

Подготовка

Примечание. Настоящая модель посудомоечной машины закрывается герметично, выбор программы мойки производится при открытой дверке.

Чтобы выбрать наиболее подходящую программу для Вашей посуды, **сверьтесь, особенно первое время, с табличкой программ, приведенной в настоящем руководстве.** В этой таблице имеющиеся программы распределены в зависимости от типа посуды, ее механических и тепловых свойств, а также степени загрязненности.

Выбрав подходящую программу, ее следует установить **путем нажатия соответствующей кнопки,** расположенной в левой части передней панели.

Запуск

Выполнив все операции, описанные в предыдущих разделах, и **до конца открыв кран подачи воды,** следует нажать кнопку «Старт». С этого момента машина будет находиться под напряжением, загораются индикаторы «вкл/выкл» и «Конец цикла». Эту же кнопку надо удерживать в нажатом положении в течение примерно 2 секунд до тех пор, пока не погаснет индикатор «Конец цикла». Закройте дверку для запуска программы.

Остановка

По окончании работы программы машина начинает издавать звуковой сигнал на протяжении примерно 30 секунд, загорается индикатор «Конец цикла». Остановка работы машины происходит при открывании дверки после нажатия кнопки «вкл/выкл». Для того, чтобы остановить уже действующую программу, достаточно открыть дверку, отменить программу и снова закрыть дверку. Через несколько минут машина перейдет в режим «Конец цикла».

Примечание. Если дверка открывается непосредственно в момент мойки, необходимо подождать примерно 1 мин., не распахивая дверку, перед тем как вновь запустить посудомоечную машину.

Извлечение посуды

Перед тем, как извлечь посуду из машины после окончания программы, рекомендуется подождать минут 20, чтобы посуда подсохла и успела бы немного остыть. Начинать разгрузку следует с нижней корзины таким образом, чтобы случайные капли воды с верхней корзины не попали на посуду в нижней корзине.

ВАЖНО! По окончании цикла следует закрыть кран подачи воды (рис. 17) во избежание протечек. Если посудомоечная машина простаивает в течение длительного времени, эту операцию надо выполнять обязательно.

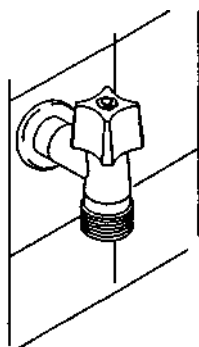


Рис. 17

ВНИМАНИЕ!

Работающая программа прерывается при открывании дверцы. Закрыв дверцу, программа продолжает свою работу с того места, где была прервана.

При работе программы открывать дверцу следует только при острой необходимости. При подобной операции в нагретую машину проникает холодный воздух, что может вызвать неполадки в работе программы.

Если машина встроена под рабочую поверхность на кухне, выходящий пар может попортить эту поверхность. В связи с этим рекомендуется изолировать нижнюю сторону рабочей поверхности алюминиевым листом согласно нормам.

ЧИСТКА И УХОД

Панель управления посудомоечной машины легко протирается мягкой тряпкой просто с водой либо с добавлением моющего средства для окрашенных поверхностей. Удостоверьтесь, что посудомоечная машина отключена от электросети.

ВНИМАНИЕ! Ни в коем случае не пользуйтесь абразивными моющими средствами.

Очистка фильтра для впуска воды

Периодически необходимо прочищать фильтр, установленный в месте поступления водопроводной воды из крана (рис. 1).

1. Закройте кран подачи воды.
2. Отсоедините фланец трубы.
3. Снимите фильтр и осторожно промойте его под струей воды.
4. Закрыв кран, установите фильтр, заверните фланец трубы.

Очистка водораспылителей

Регулярная очистка распылителей позволяет избежать закупоривания мощных форсунок. Лопастки легко снимаются и очищаются.

Чтобы очистить **верхнюю лопасть распылителя**, необходимо снять ее, потянув вверх, и отвинтить, вращая по часовой стрелке (рис. 18).

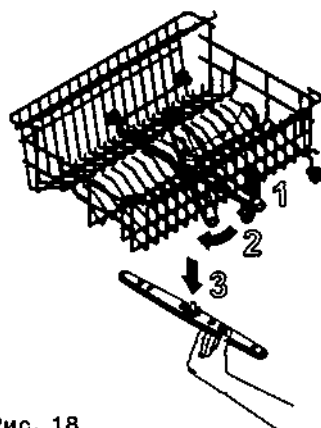


Рис. 18

Чтобы очистить **нижнюю лопасть распылителя** - снимите ее, потянув вверх (рис. 19).

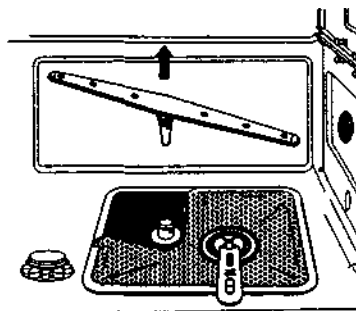


Рис. 19

Лопастки промываются под струей воды, а потом устанавливаются на свои места.

Очистка внутренней камеры

Периодически (один-два раза в год) рекомендуется очищать внутреннюю камеру и прокладки от грязи с помощью воды и мягкой тряпки.

Очистка группы фильтров

Периодически рекомендуется снимать и осматривать центральный фильтр «Н» и, в случае необходимости, очищать его. Чтобы извлечь фильтр, достаточно повернуть его за ручку против часовой стрелки и потянуть вверх (рис. 20).

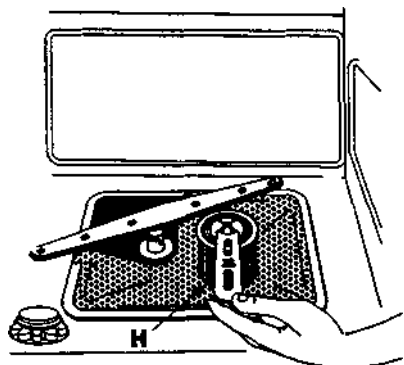


Рис. 20

Разъедините части «L» и «M» как показано на рис. 21.

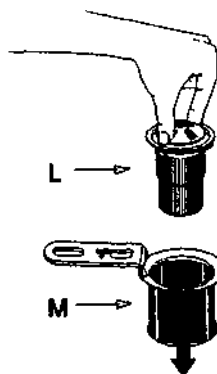


Рис. 21

После чего разъедините две части пластмассового фильтра, слегка нажав на указанные точки (рис. 22), вытяните верхнюю часть.

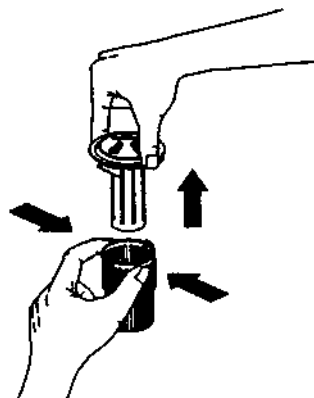


Рис. 22

После того, как Вы сняли центральный фильтр, Вы можете снять также (для этого достаточно его просто приподнять) фильтр «G», а для того, чтобы снять часть «P», необходимо также снять и суппорт «N» лопасти (рис. 23).

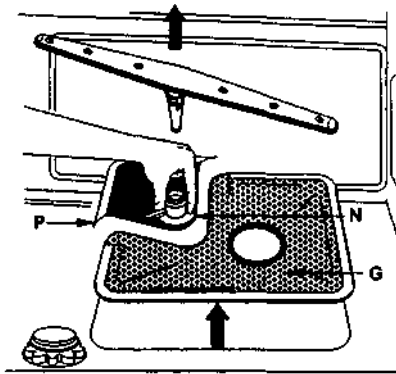


Рис. 23

Фильтры следует промывать под струей воды с помощью жесткой щетки. Мыть фильтры необходимо, как это описывалось выше, поскольку посудомоечная машина не сможет работать с забитыми фильтрами.

Рекомендуется также после промывки тщательно устанавливать фильтры на свои места (повторяя в обратном порядке вышеприведенные инструкции), во избежание повреждений моечного насоса.

УСТРАНЕНИЕ МЕЛКИХ НЕПОЛАДОК

В некоторых случаях маленькие проблемы с машиной можно решить и самостоятельно, следуя нижеприведенным инструкциям. Если устранить неполадку своими силами не удастся, тогда следует обратиться в Центр технической помощи.

Программа не запускается...

- Перегорели ли внутренние плавкие предохранители?
- Подключена ли машина к электросети?
- Не случилось ли перебоев с подачей электроэнергии?
- Открыт ли кран подачи воды?
- Правильно ли закрыта дверка?
- Не закупорен ли фильтр на впуске воды?
- Не передавлены ли или перегнуты шланги подачи/слива воды?

Вода не сливается из машины...

- Не перегнут ли сливной шланг?
- Не закупорен ли сифон?
- Не забиты ли фильтры?

После мойки тарелки остаются грязными...

- Открыт ли раздатчик моющего средства?
- Достаточная ли доза моющего средства/ополаскивателя была загружена? (см. раздел «Предварительные операции»).
- Есть ли еще соль в емкости для соли? Без специальной соли вода не смягчается и на посуде может появляться известковый налет.
- Правильно ли установлена посуда (см. раздел «Загрузка посуды»)?
- Достаточно ли интенсивная программа мойки установлена для грязной посуды (см. «Таблица программ»)?
- Все ли фильтры очищены? Правильно ли установлены фильтры? (см. раздел «Чистка и уход».)
- Не закупорены ли форсунки на лопастях (см. раздел «Чистка и уход»)?
- Лопасты водораспылителей двигаются свободно?

Посуда не сушится и не блестит...

- Был ли использован подходящий ополаскиватель?
- Достаточное ли количество ополаскивателя было загружено (см. «Загрузка ополаскивателя»)?

На посуде остаются разводы, полосы, пятна...

- Чрезмерная загрузка ополаскивателя (см. «Дозирование ополаскивателя»).

На посуде и рюмках остаются пятна от водяных капель...

- Достаточная ли дозировка ополаскивателя (см. «Дозирование ополаскивателя»)?
- Хорошего ли качества моющее средство?

Внутри машины появились пятна ржавчины...

- Внутренняя камера сделана из нержавеющей стали, причина появления пятен - частички ржавчины, появившиеся с водопроводной водой, с кастрюль, вилок и т.д. Для вывода пятен ржавчины подойдет любое имеющееся в продаже специальное средство.
- Правильно ли дозируется моющее средство? Некоторые моющие средства могут быть более коррозионными, чем другие (см. «Загрузка моющего средства»).
- Хорошо ли закрыта пробка емкости для соли (см. «Загрузка соли»)?
- Правильно ли отрегулировано устройство смягчения воды (см. «Регулировка устройства смягчения воды»)?

ДЛИТЕЛЬНЫЙ ПРОСТОЙ МАШИНЫ

Если Вы планируете не пользоваться посудомоечной машиной в течение продолжительного периода времени, рекомендуется предпринять следующие меры:

- Два раза подряд запустить программу замачивания.
 - Прочистить фильтры.
 - Вынуть вилку из розетки.
 - Оставить приоткрытой дверку посудомоечной машины, чтобы внутренняя камера проветривалась.
 - Наполнить дозатор ополаскивателя.
 - Закрыть водопроводный кран.
-

Перед тем, как запустить посудомоечную машину после длительного простоя, следует:

- Проверить, не скопились ли в трубах подачи воды ржавчина или осадки, для этого отсоединить шланг, дать воде из водопроводной трубы стечь несколько минут, затем подсоединить шланг.
- Включить вилку в розетку.

ТЕХНИЧЕСКОЕ ОБСЛУЖИВАНИЕ

Если возникшие неполадки устранить своими силами не удастся (см. раздел выше) необходимо обратиться в центр технического обслуживания.

Ремонт должен производиться только квалифицированным специалистом. Неправильно выполненный ремонт может представлять опасность для пользователя.

При необходимости обращайтесь в центр технического обслуживания или к продавцу.

Фирма-изготовитель не несет никакой ответственности за ошибки печати, содержащиеся в данных инструкциях, и оставляет за собой право улучшения качества собственных изделий, сохраняя неизменными основные технические характеристики.

КАНДИ ЭЛЕТТРОДОМЕСТИЧИ

Бругерио-Милан

19590 0390 00

УСЛОВИЯ ГАРАНТИЙНОГО ОБСЛУЖИВАНИЯ

1. Сертификат

Гарантия действительна только при наличии действительного Гарантийного Сертификата.

Гарантийный Сертификат недействителен при наличии в нем ошибок, исправлений и несоответствий.

В Сертификате должны быть заполнены графы: наименование изделия, модель, серийный номер изделия, дата продажи, подпись продавца, печать торговой организации. При отсутствии даты продажи срок гарантии автоматически исчисляется от даты изготовления изделия.

2. Транспортировка и хранение

Любые дефекты изделия, вызванные небрежной транспортировкой и хранением изделия, не подлежат бесплатному гарантийному ремонту.

3. Установка и эксплуатация

Бесплатный гарантийный ремонт не производится, если дефект изделия вызван:

- неправильным подключением изделия к сетям электро-, водо- и газоснабжения, а также несоответствием параметров вышеуказанных сетей параметрам, предъявляемым обязательными Государственными Стандартами и Инструкцией по эксплуатации;
- использованием изделия не в соответствии с Инструкцией по эксплуатации, а также небрежной эксплуатацией, повлекшими возникновение механических или других типов дефектов;
- использованием изделия не в соответствии с его прямым назначением или не в домашних нуждах.

4. Ремонт

Бесплатный гарантийный ремонт не производится, если изделие:

- имеет следы постороннего вмешательства или ремонта не уполномоченными фирмой лицами;

- имеет не санкционированные фирмой изменения конструкции или неприемлемые комплектующие;
- имеет повреждения, вызванные непредсказуемыми явлениями и действиями стихии;
- имеет повреждения, вызванные использованием нестандартных и неприемлемых расходных материалов и принадлежностей;
- имеет повреждения, вызванные попаданием внутрь изделия посторонних предметов, агрессивных веществ, животных или насекомых;
- не имеет серийного номера или его невозможно установить.

Гарантия не распространяется на расходные материалы и аксессуары.

5. Ответственность

Фирма не несет ответственности за любой причиненный Вам и окружающим ущерб по причине нарушения правил Инструкции по эксплуатации, в особенности вызванный неправильным подключением изделия к сетям электро-, водо- и газоснабжения, и недопустимыми отклонениями параметров в вышеперечисленных сетях, неправильной эксплуатацией, несанкционированным ремонтом, использованием изделия не по прямому назначению.

Ввод изделия в эксплуатацию и доработка сетей электро-, водо- и газоснабжения для совместимости с изделием не являются зоной ответственности фирмы и фирмой не оплачиваются.

В случае возникновения каких-либо проблем с Вашим изделием, перед тем как вызвать мастера, проверьте правильность установки и функционирования в соответствии с Инструкцией по эксплуатации. Оплату вызова Вы будете производить за свой счет, если изделие было в рабочем состоянии или было неправильно установлено или использовано.

Сервис продукции всех марок группы Sandu, оригинальные запасные части, расходные материалы, аксессуары

Город	Сервисный центр	Адрес	Телефон
Киев	ФОКСТРОТ-СЕРВИС	Ул. Щусева, 44	(044)4670859, 4671497
Киев	ТРАНС СЕРВИС	Ул. Золотоворотская, 2а, офис 24	(044)5685150, 2294144, 2295478
Киев	ЭЛЕКТРОСЕРВИС	Ул. Глубочицкая, 53, 3 этаж	(044)4160534, 4160580
Киев	РАВИС	Ул. Радужная, 25 б	(044)5404990
Киев	ЛАГУНА-СЕРВИС	Ул. Героев Днепра, 2а	(044)4124219, 4109173
Белая Церковь	АТЛАНТ ПЛЮС	Ул. Клиническая, 6	(04463)67515
Винница	ЧП КАРНАСЮК	Пр. Космонавтов, 49	(0432)355525, 468249, 523368
Днепродзержинск	РОСТОК	Пр. Ленина, 66	(0569)535480
Днепропетровск	ИНТЕРСЕРВИС	Ул. Калиновая, 1	(0562)271570, 350409, 346705, 272708
Днепропетровск	ТРАНС СЕРВИС	Ул. Коцюбинского, 16	(0562)342391, 342392
Днепропетровск	ЧП ЗАГОРУЛЬКО	Ул. Набережная Ленина, 17	(056)77863-28/27/25, 7781150
Днепропетровск	ПИНФОК	Павлоград, ул. Ленинградская, 3а	(05632)31193
Донецк	СИТИ-СЕРВИС	Бул. Шахтостроителей, 1/17	(0622)940033, (062)3810344, 3829976
Донецк	СЦ торговой сети Быттехника	пр. Ленинский, 4а, пр. Ильича, 103	(062)3456192, 3456193, (062)3456190, 3456191
Житомир	ВЫБОР	Житомир, ул. Победы, 32	(0412)418826
Запорожье	ТРАНС СЕРВИС	Ул. 40-л Сов. Украины, 39б	(0612)120303, 120608
Запорожье	РЕМБЫТСЕРВИС	Ул. Патриотическая, 58/24	(0612)349609, (061)2209765, 2209764
Запорожье	ИНТЕРСЕРВИС	пр. Металлургов, 12а	(0612)154801, (061)2240751
Ивано-Франковск	КАСКАД-КАРПАТЫ	Ул. Галицкая, 22	(03422)76077, 76097
Измаил	ЭКРАН	Ул. Котовского, 59	(04841)22237
Керчь	МЕРКУРИЙ	г. Керчь, ул. Пирогова, 1	(06561)21373
Кишинев	ВЛАНАТЭКС	Бул. Гагарина, 2	(+3722)545474, 270291
Краматорск	ВАЛДИС-СЕРВИС	Ул. Парковая, 15	(06264)56456, 41966
Кременчуг	ИНЭК-КРЕМЕНЬ	Ул. Победы, 17/6	(05366)31121, 35115, (05636)797235
Кривой Рог	ДОМТЕХСЕРВИС	Ул. Волгоградская, 4	(0564)743615, 922055, 922056
Луганск	ЧП ТЕРЕЩЕНКО	Ул. Фрунзе, 121	(0642)495450, 494417
Луганск	КОРСАК	Ул. Коцюбинского, 27	(0642)581180, 581730, 345606
Львов	ТРАНС СЕРВИС	Ул. Винниченко, 30	(0322)975588, 797223
Львов	МАРКЕТ-ЛЬВОВ	ул. Стороженко, 12	(0322)337063, 335396
Мариуполь	НЕЙТРОН	Пр. Металлургов, 94	(0629)529282
Мариуполь	СЦ торговой сети Быттехника	пр. Строителей, 132	(0629)521521, 523928
Николаев	ИНТЕРСЕРВИС	Пр. Ленина, 55	(0512)471519
Николаев	АЛАДДИН	Ул. Никольская, 46	(0512)470496
Одесса	ТРАНС СЕРВИС	Ул. Новосельского, 64	(048)7771140, (0482)210163
Одесса	МЕДТЕРМ	Одесса 111, а/я 97	(0482)528826, 529545
Полтава	ПРОМЭЛЕКТРОНИКА	Ул. Пролетарская, 22	(0532)186861
Ровно	РЕНОМЕ	Ул. Коновальца, 5	(0362)247465, 623022, 693400
Ровно	БЫТТЕХНИКА	Ул. Бендеры, 45	(0632)235303
Севастополь	КАУФ	Ул. Большая Морская, 41	(0692)456072
Севастополь	ДИАДЕМА	Ул. Пожарова, 26	(0692)555643, 553533
Симферополь	АЛБИ	Ул. Кечкеметская, 198	(0652)248137, 248371
Симферополь	ГАРАНТ	Ул. Трубаченко, 7	(0652)493770
Симферополь	ТЕХНОСЕРВИС	Ул. Залесская, 43а	(0652)445901, 445961
Симферополь	НАДИР	Ул. Самокиша, 22	(0652)510176
Сумы	ФОКСТРОТ-ПЛЮС	Ул. Прокофьева, 19	(0542)365058
Сумы	ФАКТОР-92	Ул. Кирова, 8	(054)219994, (0542)21156
Тернополь	ТЕРНАВА-СЕРВИС	Ул. Злуки, 39	(0352)433022, 433012
Харьков	ТРАНС СЕРВИС	Пр. Ленина, 31	(0572)142472, 588563
Харьков	М-СЕРВИС	Ул. Космическая, 21а, к. 1	(0572)409729, 431274
Харьков	ЧП ГЛАЗУНОВ	Ул. Чернышевского, 56	(0572)121519
Херсон	АРТИС	Ул. Котовского, 4	(0552)242403, 424393
Хмельницкий	ТРИТОН	ул. Козацкая, 42	(03822)60233, 701039
Черкасы	ФОКСТРОТ	Ул. Шевченко, 241/83	(0472)475811
Черкасы	ЕВРАЗИЯ-С	Ул. Одесская, 8	(0472)663653, 151144
Чернигов	ЛАГРОС	пр. Мира, 80	(0462)101493, 177899
Черновцы	ФОКСТРОТ	Ул. Лукьяна Кобелицы, 51/4	(0372)554720
Черновцы	ЧП БЛОШКО	Ул. Лукьяна Кобелицы, 105	(0372)554869