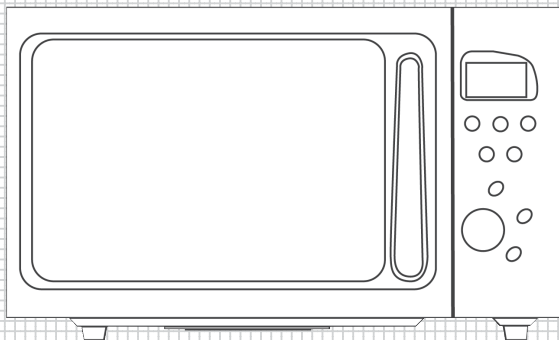


BORK

Инструкция
по эксплуатации



МИКРОВОЛНОВАЯ ПЕЧЬ

MW IIEI 2323 IN



КВАРЦЕВЫЙ ГРИЛЬ

Кварцевый гриль — нагревательная спираль в трубке из кварцевого стекла. Быстро нагревается, быстро остывает после выключения. Для равномерного распределения жара закрыт сетчатым рассекателем. Кварцевый гриль применяется по причине безопасности пользования, т.к. он находится в углублении камеры печи сверху. Кварцевый гриль дает мягкую жарку, т.е. без грубой ломкой, хрустящей корочки. Кварцевый гриль — это запекание.



КАМЕРА ИНОКС

Камера СВЧ печи выполнена из нержавеющей стали, что делает уход за печью легким и быстрым, а сама печь становится более долговечной.



ЗАЩИТНОЕ СТЕКЛО

Окно камеры изготовлено из стекла — минимальная пропускная способность микроволн и долговечность.



АВТОПРИГОТОВЛЕНИЕ

Запрограммированные в СВЧ печах режимы для приготовления различных продуктов — упрощают процесс приготовления пищи.



ЗАЩИТА ОТ ДЕТЕЙ

Блокировка панели управления. Функция предотвращает случайное включение печи.



ЭКСПРЕСС ПРИГОТОВЛЕНИЕ

Запрограммированные в СВЧ печи режимы для быстрого приготовления различных продуктов. Вы сможете приготовить блюда гораздо быстрее и экономить свое время.



36 МЕСЯЦЕВ БЕСПЛАТНОГО СЕРВИСА

Повышенный срок бесплатного сервиса на свч печи.



СРОК СЛУЖБЫ 7 ЛЕТ

Срок службы для данного изделия равен 7 годам с даты изготовления

Уважаемый покупатель, уважаемая покупательница! Поздравляем Вас с приобретением новой микроволновой печи. При правильном использовании она прослужит Вам долгие годы.

Пожалуйста, внимательно изучите нижеследующую информацию. Она содержит важные указания по безопасности, а также по эксплуатации микроволновой печи и уходу за ней. Позаботьтесь о сохранности настоящей Инструкции и, если микроволновая печь перейдет к другому хозяину, передайте ее вместе с прибором.



ТЕХНИЧЕСКИЕ ХАРАКТЕРИСТИКИ

Внешние размеры	Высота 305 мм
	Ширина 508 мм
	Глубина 424 мм
Камера печи	Высота 215 мм
	Ширина 350 мм
	Глубина 330 мм
Вес	16,5 кг
Напряжение	Микроволны: 220 В, 50 Гц, 1400 Вт
	Разогрев: 220 В, 50 Гц, 1000 Вт
Выходная мощность	900 Вт
Частота	2450 МГц
Объем	23 л

Внимание!

Вследствие постоянного совершенствования продукции производитель имеет право вносить изменения в технические характеристики без дополнительного уведомления об этих изменениях.



МЕРЫ БЕЗОПАСНОСТИ

При использовании Вашей печи соблюдайте нижеперечисленные требования. Если Вы используете печь не по назначению или не соблюдаете требования инструкции, фирма-производитель не несет ответственности за работу микроволновой печи.

Внимание!

- Печь предназначена для приготовления пищи в домашних условиях. Использование печи по иному назначению может привести к травмам и повреждению Вашего имущества.
- Ни в коем случае не используйте неисправную печь. Отключите от нее питание, вынув для этого вилку из розетки. Тяните за саму вилку, а не за провод.
- В случае неисправности или ненормального функционирования печи обратитесь в уполномоченную на техобслуживание и ремонт фирму. Используйте только продаваемые данной фирмой запчасти.
- Если печь неисправна, не пытайтесь отремонтировать ее самостоятельно. Монтажные работы, удлинение кабеля питания и т.п. должны выполняться профессионалом.
- Непрофессионально выполненная работа может привести к неправильному функционированию печи, а также к травмам и повреждению имущества.
- Печь предназначена для использования взрослыми. Не давайте детям играть с ней и не оставляйте маленьких детей вблизи печи во время ее работы.

- Осторожно!**
- Перед использованием комбинированного или грилевого режима включите печь без продуктов и аксессуаров на 10 минут, чтобы выгорели возможные остатки масла на поверхности камеры печи. Соблюдайте осторожность, при работе в таком режиме печь сильно нагревается. В иных случаях никогда не включайте печь, если она пуста. Для опробования печи в нее следует поставить чашку с водой.
 - По окончании работы печи вентилятор должен работать в течение следующей минуты.
 - Ни в коем случае не используйте печь с открытой дверцей или с неисправным предохранительным переключателем дверцы.
 - В случае необходимости замены лампы обращайтесь к официальному дилеру фирмы-изготовителя.
 - Не включайте печь, если между дверцей и печью что-нибудь зажато. Не давайте пище или загрязнениям скапливаться на внутренней поверхности дверцы и на уплотнительной прокладке.
 - Не используйте печь с поврежденной дверцей или поврежденной уплотнительной прокладкой. Пользуйтесь печью только после того, как она отремонтирована уполномоченной на техобслуживание и ремонт фирмой.
 - Если в печи что-нибудь воспламенится, ни в коем случае не открывайте дверцу. Немедленно выключите печь. Огонь при этом погаснет. Ни в коем случае не используйте воду для тушения огня.
 - Не следует разогревать в микроволновой печи растительное масло и жир, так как их температуру трудно контролировать.

- Стеклоанное основание должно всегда находиться внутри печи.
- Вода или другая жидкость может нагреться выше 100 °С, даже не закипев. Жидкость может внезапно вскипеть при прикосновении к посуде.
- Во избежание этого жидкость следует помешивать или положить в жидкость ложку на время разогрева

Внимание!

Металлическая ложка должна находиться в жидкости таким образом, чтобы не касаться стенок камеры печи, так как это может привести к возникновению искр.

- После разогрева жидкость нужно оставить в печи на 20 секунд, чтобы температура жидкости успела сбалансироваться.
- При вынимании из печи посуды пользуйтесь матерчатой прихваткой.
- Соблюдайте осторожность при разогревании пищи для младенцев. Снимите крышку с баночки или соску с бутылки. За температурой пищи или жидкости следует внимательно следить и проверить ее, перед тем как кормить ребенка.
- Не используйте для приготовления пищи металлическую посуду и посуду с металлической росписью. Это приводит к образованию искр и повреждению как печи, так и посуды.
- Проволочные зажимы упаковок также могут привести к образованию искр, поэтому их следует удалить перед помещением упаковки в печь.
- Удостоверьтесь в том, что банки и упаковки не закрыты слишком плотно, для того чтобы в них не возникло слишком высокого давления.



УСТАНОВКА И ПЕРВОЕ ВКЛЮЧЕНИЕ

Удостоверьтесь в том, что ни упаковка, ни печь не были повреждены при транспортировке. В случае обнаружения повреждений немедленно сообщите о них продавцу. Наружная поверхность печи покрыта защитной пленкой. Перед началом эксплуатации пленку следует удалить. В процессе распаковки следует удостовериться в том, что печь в порядке. О возможных повреждениях и недостающих деталях также следует немедленно сообщить продавцу. Не давайте детям играть с упаковочным материалом.

Установка

- Печь устанавливается на ровную твердую поверхность. Со всех сторон к ней должен быть обеспечен доступ воздуха для вентиляции. Не ставьте печь рядом с другими источниками тепла, такими как кухонная плита или батарея.
- Не закрывайте вентиляционных отверстий печи. Это приведет к ее перегреву и срабатыванию предохранительного реле. Для обеспечения достаточной вентиляции расстояние от печи до стены должно быть не менее 3-5 см. Над печью должно оставаться не менее 5 см свободного пространства. Не снимайте ножек печи.
- Выньте из печи весь упаковочный материал и установите в нее стеклянное вращающееся основание. Ни в коем случае не используйте печь без вращающегося основания.
- Перед началом эксплуатации внутреннюю поверхность печи, дверцу и уплотнение следует протереть влажной тряпкой. Благодаря небольшим размерам, печь может быть установлена практически где угодно – на столе, на кухонной рабочей поверхности. Ее можно брать с собой на дачу. Всегда следует удо-

стовериться в том, что печь установлена на твердом горизонтальном основании, а также в том, что ножки печи находятся на месте и что вентиляция вокруг нее является достаточной.

Подключение питания

Внимание!

Микроволновую печь разрешается подключать только к заземленной розетке с напряжением 220 В частотой 50 Гц.

- Удостоверьтесь в том, что напряжение в сети совпадает с напряжением на табличке с техническими характеристиками печи.
- Розетка должна находиться в непосредственной близости от микроволновой печи, чтобы в случае необходимости можно было немедленно отключить печь от сети.
- Вставьте вилку в розетку. Загорится дисплей микроволновой печи, что свидетельствует о ее готовности к эксплуатации.
- Печь подключается к сети специальным кабелем питания. В случае его повреждения он должен быть заменен аналогичным. Кабель можно приобрести в уполномоченной на техобслуживание и ремонт фирме, которая также должна выполнить его монтаж.



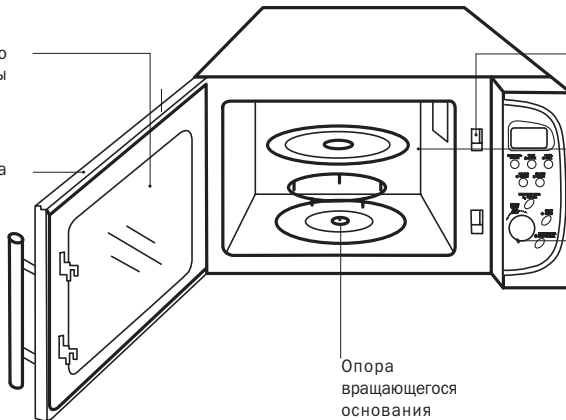
КОМПЛЕКТАЦИЯ

Печь	1
Роликовое кольцо	1
Стеклянное блюдо	1
Инструкция по эксплуатации	1

Устройство печи

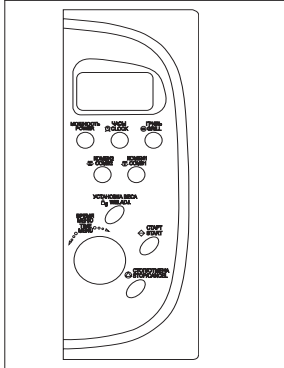
Стекло
дверцы

Дверца

Защелки
дверцыВнутреннее
пространство
печиПанель
управленияОпора
вращающегося
основания

ПАНЕЛЬ УПРАВЛЕНИЯ

Панель управления



- Дисплей. Показывает время, уровень мощности и режимы работы печи.
- Мощность (Power). Устанавливает уровень мощности микроволн.
- Часы (Clock). Используется для установки времени суток.
- Гриль (Grill). Режим Гриль. Используется для приготовления тонких ломтиков мяса, стейка и пр.
- Комби 2 (Com 2). 30% времени приготовления в режиме Микроволны, 70% времени приготовления в режиме Гриль.
- Комби 1 (Com 1). 55% времени приготовления в режиме Микроволны, 45% времени приготовления в режиме Гриль.
- Вес (WEI.ADJ.). Установка веса приготавливаемого продукта.
- Таймер (Timer). Регулятор установки времени суток и времени приготовления пищи, а также автоматического размораживания.
- Старт (Start). Кнопка запуска выбранной программы.
- Стоп/Отмена (Stop/Cancel). Кнопка выключения печи или прерывания программы.

ЭКСПЛУАТАЦИЯ ПЕЧИ

Программирование часов

Прибор имеет 12-часовую систему отсчета времени.

Для необходимого времени выполните следующие действия:

- Нажмите кнопку Стоп/Отмена.
- Нажмите кнопку Часы.
- Установите необходимое время, вращая диск Таймер.
- Нажмите кнопку Часы.

Блокировка печи

Чтобы дети не играли с печью, Вы можете заблокировать ее (печь не будет реагировать на нажатие кнопок). Для этого:

- Нажмите и удерживайте в течение 3 секунд кнопку Стоп/Отмена. Прозвучит тройной сигнал, и на дисплее появится соответствующий символ.
- Для разблокирования печи повторите операцию.

Установка времени приготовления и уровня мощности микроволн

Максимальное время приготовления в этом режиме - 60 минут.

Кол-во нажатий на кнопку Мощность	Показания дисплея (%)
1	100
2	80
3	60
4	40
5	20
6	0 (установка таймера)

Пример Вам необходимо приготовить блюдо в течение 1 минуты при мощности 60%. Для этого:

- Нажмите кнопку Стоп/Отмена.
- Нажмите кнопку Мощность 3 раза.
- Вращая диск Таймер, установите время 1 минуту.
- Нажмите кнопку Старт.

Отсрочка старта

Если Вам необходимо, чтобы приготовление пищи началось не сразу, а через какое-то время, Вы можете установить отсрочку старта на Вашей печи. В этом режиме в печи функционируют только вентилятор, вращающийся диск и лампа.

- Пример Вы хотите отсрочить приготовление пищи на 3 минуты. Для этого:
- Нажмите кнопку Стоп/Отмена.
 - Нажмите кнопку Мощность 6 раз.
 - Вращая диск Таймер, установите время 3 минуты.
 - Нажмите кнопку Старт.

Автоматическое размораживание

Уровень мощности и время размораживания устанавливаются автоматически только в том случае, если вес продукта находится в пределах от 100 до 4000 г или определена категория продукта (см. таблицу). Должна быть таблица категорий: цифра – наименование продукта. В инструкции ее нет.

- Нажмите кнопку Стоп/Отмена.
- Вращая диск Таймер против часовой стрелки, установите вес продукта.

Или:

- Вращая диск Таймер по часовой стрелке, выберите категорию продукта.
- Нажмите кнопку Старт.

Автоматическое приготовление

Для некоторых продуктов можно воспользоваться функцией автоматического приготовления, результат которой зависит от количества продукта и других факторов. При этом уже не потребуются водить время и мощность вручную.

Ниже приведена таблица использования функции автоматического приготовления. В меню каждый продукт отображается соответствующей цифрой.

Меню автоматических режимов	УСТАНОВКА ВЕСА								
	1 раз	2 раза	3 раза	4 раза	5 раз	6 раз	7 раз	8 раз	9 раз
1 Кофе, суп	1	1	2						
	чашка	тарелка	тарелки						
2 Рис	80 г	100 г	120 г						
3 Макароны	100 г	200 г	300 г						
4 Картошка	150 г	300 г	450 г	600 г					
5 Автоматический подогрев	70 г	140 г	210 г	280 г	320 г	350 г	380 г	420 г	450 г
6 Рыба	50 г	100 г	150 г	200 г	250 г	300 г	350 г	400 г	450 г
7 Птица	800 г	1000 г	1200 г	1300 г	1400 г	1500 г	1700 г	1800 г	2000 г
8 Говядина, баранина	300 г	500 г	800 г	1000 г	1200 г	1300 г	1800 г		
9 Гриль	80 г	100 г	150 г	200 г	300 г	400 г	500 г	600 г	700 г

- Пример Установите программу для приготовления 400 г рыбы.
- Нажмите кнопку СТОП/ОТМЕНА
 - Установите таймер на отметку 6 (рыба) в меню автоматического приготовления.
 - Нажмите кнопку УСТАНОВКА ВЕСА 8 раз для приготовления продукта весом 400 г.
 - Нажмите кнопку СТАРТ.

Если продукт приготовлен не до конца увеличьте время его приготовления на несколько минут.

Для равномерного приготовления некоторых продуктов может понадобиться перевернуть или перемешать их.

Быстрое приготовление

В этом режиме печь будет работать с мощностью 100%. Для установки времени нажмите кнопку Старт необходимое количество раз:

Кол-во нажатий на кнопку Старт	Время	Кол-во нажатий на кнопку Старт	Время
1	30 сек	9	6:30
2	1 мин	10	7:30
3	1:30	11	8:30
4	2:00	12	9:30
5	2:30	13	10:30
6	3:30	14	11:30
7	4:30	15	12:00
8	5:30		

Приготовление в режиме Гриль

- Нажмите кнопку Стоп/Отмена.
- Нажмите кнопку Гриль.
- Вращая диск Таймер, установите необходимое время приготовления.
- Нажмите кнопку Старт.

Приготовление в режимах Комби 1, 2

Комби 1 – используется преимущественно для приготовления рыбы, картофеля, запеканки.

Комби 2 – используется преимущественно для приготовления омлетов, запеченного картофеля, курицы.

Пример Вам необходимо приготовить блюдо в режиме Комби 1 в течение 12 минут. Для этого:

- Нажмите кнопку Стоп/Отмена.
- Нажмите кнопку Комби 1.
- Вращая диск Таймер, установите необходимое время приготовления.
- Нажмите кнопку Старт.



ПРАКТИЧЕСКИЕ СОВЕТЫ

Общие советы

- Для приготовления блюд в микроволновой печи можно использовать собственные рецепты. Количество соли, приправ и воды можно уменьшить, так как в микроволновой печи ничего не выкипает.

- Большая часть продуктов приготавливается в собственном соку. Сухие продукты, такие как рис или фасоль, разумеется, требуют жидкости.
- На время приготовления или разогрева пищу следует накрыть, чтобы ее влажность оставалась на первоначальном уровне и чтобы меньше загрязнялась печь.
- Замороженную выпечку можно размораживать и подогревать, например, в хлебной корзинке (без металлической проволоки) или на пергаменте. Помните, что начинка булочки всегда нагревается сильнее.
- Не готовьте бекон на вращающемся основании – оно может повредиться вследствие большой разницы температур.
- Кожуру яблока или картофеля, а также оболочку колбасы, пачени или яичного желтка следует перед приготовлением проткнуть, например вилкой, иначе она лопнет.
- Детское питание периодически встряхивайте и проверяйте его температуру.
- Не рекомендуется разогревать в микроволновой печи растительное масло и жир, так как их температуру трудно контролировать.
- Вода или другая жидкость может нагреться выше 100 °C, даже не закипев. Однако жидкость может внезапно вскипеть при прикосновении к посуде. Во избежание этого следует помешивать жидкость или положить в нее ложку на время разогрева (металлическая ложка должна располагаться в жидкости таким образом, чтобы не касаться внутренних стенок печи, так как это может привести к возникновению искр или образованию электрической дуги). Жидкость также можно ос-

тавить в печи на 20 секунд, чтобы ее температура сбалансировалась.

- Проверьте маркировку на упаковке продуктов питания, чтобы убедиться, подходит ли упаковка для использования в микроволновой печи.
- Удалите все зажимы с упаковки перед тем, как поместить продукты в печь.
- Не разогревайте жидкость и другие продукты в герметичной упаковке. Это может привести к их взрыву.

О чем следует помнить

- Чем больше количество приготавливаемой пищи, тем более продолжительным должно быть время приготовления или разогрева.
- Холодные продукты разогреваются и готовятся дольше, чем продукты комнатной температуры.
- Пористые продукты разогреваются и готовятся быстрее, чем плотные.
- Продукты с высоким содержанием воды готовятся медленнее обычного.
- Соль лучше добавлять после приготовления пищи, иначе она сушит пищу, например мясо становится жестким.
- После приготовления пищу следует оставить в печи не менее чем на пять минут для равномерного распределения температуры. Время зависит от количества и состава пищи.
- Сначала следует установить указанное в рецепте время, а затем при необходимости увеличивать его, при этом пища не подгорит и не переварится.

Приготовление и разогрев пищи

- Перед началом приготовления следует удостовериться в том, что продукт полностью разморожен.
- С мяса следует удалить жир.
- Наиболее тонкие части продуктов следует помещать ближе к центру посуды.
- Переворачивайте и перемещайте от центра блюда к его краю такие продукты, как, например, тефтели и пр.
- Тунные блюда, соусы и т.п. во время приготовления следует перемешивать.
- Время приготовления варьируется в зависимости от температуры продуктов, а также Вашего собственного вкуса.

Размораживание замороженных продуктов

- Мясо можно размораживать в упаковке, из которой следует удалить все металлические части.
- Тонкие части размораживаемых продуктов следует помещать ближе к центру посуды.
- После размораживания средняя часть продукта может все еще оставаться замороженной. Поэтому продукт следует на некоторое время оставить в печи для равномерного распределения температуры, прежде чем из него можно будет готовить пищу.

Выбор посуды

Пригодность посуды к использованию в микроволновой печи определяется материалом, из которого она изготовлена. Некоторые виды пластмасс при нагревании размягчаются. Другие

виды пластмасс и керамическая посуда могут треснуть, особенно при разогревании небольших порций пищи.

Рекомендуется использовать круглую или овальную посуду.

ФАРФОРОВАЯ посуда обычно подходит для приготовления пищи в микроволновой печи, за исключением посуды с металлической росписью. Золотая и серебряная роспись может повредиться. Некоторые виды фарфоровой глазури также содержат металл. На всякий случай следует проверить фарфоровую посуду на пригодность к использованию в микроволновой печи согласно нижеприведенной инструкции.

СТЕКЛЯННАЯ посуда, если она изготовлена из жаростойкого стекла, обычно хорошо подходит для микроволновой печи. Хрусталь и цветное стекло использовать не следует.

ПЛАСТМАССОВУЮ посуду можно использовать для разогрева, но не для приготовления пищи. Обычная бытовая пластмасса не выдерживает нагрева выше 90 °С. Рекомендуется проверять теплостойкость пластмассовой посуды перед ее использованием.

КЕРАМИЧЕСКАЯ посуда может использоваться в печи. Керамическую посуду следует сначала смочить водой, как и при обычном использовании в духовке.

Внимание!

Металлическую посуду в микроволновой печи использовать нельзя!

Использование металлической посуды может привести к возникновению искр, которые оставляют следы на стенках камеры печи.

Во избежание чрезмерного воздействия микроволн на открытые части приготавливаемой пищи можно использовать узкие полоски алюминиевой фольги. Будьте осторожны - не используйте слишком много фольги и следите за тем, чтобы расстояние между фольгой и корпусом (дверцей) печи было не менее 2,5 см.

**Пригодность посуды
и аксессуаров
для приготовления пищи
в микроволновой печи**

	Микроволны	Гриль	Комби 1, 2
Жаростойкое стекло	Да	Да	Да
Обычное стекло	Нет	Нет	Нет
Жаростойкая керамика	Да	Да	Да
Пластиковая посуда для микроволновой печи	Да	Нет	Нет
Пергамент	Да	Нет	Нет
Металлическое блюдо	Нет	Да	Нет
Решетка для гриля	Нет	Да	Да
Алюминиевая фольга и контейнеры из фольги	Да	Да	Да

Опробование посуды для микроволновой печи

Для опробования посуды поставьте ее в центр вращающегося основания. Рядом с посудой поставьте чашку с водой. Включите печь на полную мощность на одну минуту. По истечении этого времени ни одна часть посуды не должна казаться горячей на ощупь. Только такую посуду можно использовать в микроволновой печи.

Чего не следует делать в микроволновой печи

- Печь изделия из дрожжевого теста, так как они не приобретут надлежащего цвета.
- Готовить суфле.
- Варить яйца или разогревать вареные яйца целиком.
- Использовать обычный термометр для жарки. Для микроволновой печи имеются специальные термометры.



ЧИСТКА И УХОД

- Выключите печь и отключите ее от сети.
- Удаляйте загрязнения влажной салфеткой с использованием нейтральных моющих средств. Не используйте спреи и концентрированные моющие средства, так как они могут оставлять разводы и пятна.
- Следите за тем, чтобы вода не попадала в вентиляционные отверстия печи, так как это может привести к повреждению печи.
- Протирайте окно печи с обеих сторон.
- Панель управления не должна быть влажной.
- Во время очистки панели управления оставляйте дверцу печи открытой.
- Если внутри или снаружи печи образуется конденсат, удалите его мягкой салфеткой. Появление конденсата может быть обусловлено тем, что прибор используется в условиях повышенной влажности.

- Для очистки стеклянного блюда выньте его из печи, вымойте в мыльной воде и вытрите насухо. Допускается мыть стеклянный поднос в посудомоечных машинах.
- Регулярно производите очистку роликового кольца и дна камеры микроволновой печи во избежание сильного шума. Протрите дно печи влажной салфеткой с использованием нейтральных моющих средств. Роликовое кольцо вымойте в мыльной воде или посудомоечной машине. Следите за правильностью установки роликового кольца.
- Чтобы избавиться от неприятного запаха в камере, поставьте в печь глубокую миску с водой, положите в воду дольку лимона, установите режим Микроволны и включите печь на 5 минут. Затем тщательно протрите камеру микроволновой печи.
- Если необходимо заменить лампочку в печи, обратитесь к дилеру или в авторизованный сервисный центр.



УСТРАНЕНИЕ НЕИСПРАВНОСТЕЙ

Неполадки	Возможные причины	Способ устранения
Печь не работает.	Нет напряжения в сети, печь плохо подключена к сети.	Проверьте напряжение в сети. Вставьте вилку в розетку. Если печь подключена неправильно, выньте вилку и снова подключите печь через 10 секунд.
	Повреждены провода печи.	Обратитесь в авторизованный сервисный центр.

	Неплотно закрыта дверца.	Откройте дверцу и плотно закройте ее, иначе микроволны не будут поступать в камеру печи.
	Задана неправильная программа или неправильно установлен таймер.	Прочтите соответствующие разделы в инструкции по эксплуатации и произведите настройки еще раз.
Работа печи вызывает радио- и телепомехи.	Печь расположена на пути радиоволн.	Переместите антенну радиоприемника или телевизора. Переместите печь.
	Печь включена в одну розетку с другими приборами.	Подключите печь в отдельную розетку.

Руководствуясь данной Инструкцией, Вы самостоятельно можете устранить только самые мелкие неисправности. Если приведенная ниже информация недостаточна для устранения неисправности, не следует предпринимать никаких других действий с печью.

Внимание!

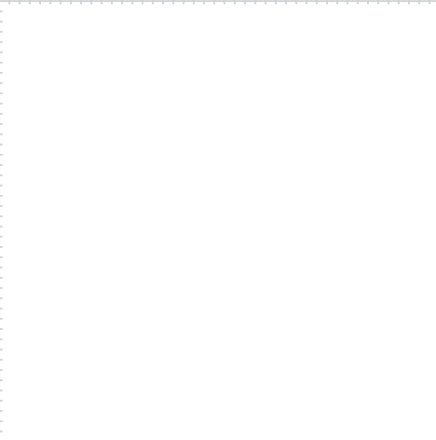
Ремонт микроволновой печи должен выполняться только квалифицированным персоналом. Неквалифицированный ремонт может сделать печь небезопасной для использования. При выходе печи из строя обращайтесь, пожалуйста, в авторизованные изготовителем сервисные центры.



ИНФОРМАЦИЯ О СЕРТИФИКАЦИИ

Товар сертифицирован в соответствии с законом «О защите прав потребителей».

Установленный производителем в соответствии с п.2 ст.5 Федерального Закона РФ «О защите прав потребителей» срок службы для данного изделия равен 7 годам с даты изготовления при условии, что изделие используется в строгом соответствии с настоящей инструкцией по эксплуатации и применяемыми техническими стандартами.



Товар сертифицирован в соответствии с законом
«О защите прав потребителей»

