

ZANUSSI

**OPPVASKMASKIN
ПОСУДОМОЕЧНАЯ
МАШИНА**

ZDI 6895 SX

N

Bruksanvisning

RU

Руководство по эксплуатации

Содержание

Важная информация по технике безопасности	19
Описание прибора	19
Панель управления	20
Прежде чем пользоваться машиной	21
Настройка устройства для смягчения воды	21
Заполнение соли	22
Средство для придания блеска	22
Моющее средство	23
Эксплуатация машины	24
Размещение посуды	24
Нижняя полка	24
Корзинка для приборов	24
Верхняя корзинка	24
Регулировка высоты установки верхней полки	25
Советы и рекомендации	25
Программы мойки	26
Порядок выполнения работ	27
Обслуживание и уход	29
Неполадки в работе	30
Обслуживание и запасные части	31
Защита от утечек	31
Инструкции по установке	32
Шланг подачи воды в машину	32
Сливной шланг воды	32
Электрическое подключение	33
Информация для испытательных	33

Технические характеристики

ГАБАРИТЫ	Ширина Высота Глубина макс. Глубина макс. при открытой дверце	59.6 см 81.8 - 87.8 см 57.5 см 111.4 см
ПОДСОЕДИНЕНИЕ К ЭЛЕКТРИЧЕСКОЙ СЕТИ ПОТРЕБЛЯЕМА МОЩНОСТЬ ДВИГАТЕЛЯ ВО ВРЕМЯ МОЙКИ МОЩНОСТЬ НАГРЕВАТЕЛЬНОГО ЭЛЕМЕНТА ОБЩАЯ МОЩНОСТЬ	Напряжение	230 В - 50 Гц 200 Вт 2100 Вт 2300 Вт
ДАВЛЕНИЕ ВОДЫ	минимальное максимальное	50 кПа (0,5 бар) 800 кПа (8 бар)
ВМЕСТИМОСТЬ СЕРВИЗ НА		12 персон



Настоящий прибор соответствует следующим Директивам ЕЭС:

- 73/23 от 19.2.73 (Директива по низкому напряжению) и последующим поправкам;
- 89/336 от 3.5.89 (Директива по электромагнитной совместимости) и последующим поправкам.

Важная информация по технике безопасности

Очень важно, чтобы это руководство хранилось вместе с прибором с тем, чтобы можно было справляться по нему и в будущем. В случае продажи или передачи прибора другому лицу или же, если Вы переезжаете и оставляете его на старой квартире, обязательно проверьте, чтобы руководство было приложено к машине, чтобы новый владелец мог изучить принцип ее действия и важную информацию по технике безопасности.

Данная информация приводится в интересах безопасности пользователя. Вы **ДОЛЖНЫ** внимательно ее прочитать до установки и пользования прибором.

Установка

- Вес прибора очень значителен. Будьте осторожны при его перемещении.
- Изменение характеристик или попытка модифицировать прибор может представлять опасность для пользователя.
- Проверьте, чтобы под прибор не попал электрический шнур питания.
- Подключение машины к электрической сети должно быть выполнено квалифицированным электриком или компетентным лицом.
- Подключение машины к водопроводу должно быть выполнено квалифицированным водопроводчиком или компетентным лицом.

Безопасность детей

- Прибором должны пользоваться только взрослые люди. Не разрешайте детям играть с ручками управления и с машиной в целом.
- Храните упаковочные материалы вне досягаемости для детей.
- Храните все моющие средства в надежном и недоступном для детей месте.


Во время пользования машиной

- Не следует мыть в посудомоечной машине вещи, испачканные бензином, краской, стальными или металлическими предметами, корродирующими, кислыми или щелочными химическими веществами.
- Ни в коем случае не открывайте дверь машины во время работы. Прежде чем открыть дверь, обязательно выключите машину.
- Используйте только моющие средства, специально предназначенные для посудомоечных машин.

- Завершив загрузку или разгрузку машины, закройте дверь, т.к. открытая дверь может представлять опасность.
- Не садитесь и не становитесь на открытую дверь.
- После пользования машиной отключите ее от сети и закройте кран подачи воды.
- Будьте осторожны во время уборки нижней дверной прокладки и участка вокруг дверной петли, так как можно порезаться выступающими острыми металлическими кромками.
- Обслуживание прибора должно выполняться представителем официальной сервисной мастерской, а также в машину должны устанавливаться только оригинальные запасные части.
- Ни в коем случае не пытайтесь отремонтировать машину сами. Ремонт, выполненный неопытными людьми, может вызвать повреждение и серьезные неполадки прибора. Обратитесь в местный центр по обслуживанию. Всегда настаивайте на установке оригинальных запасных частей.

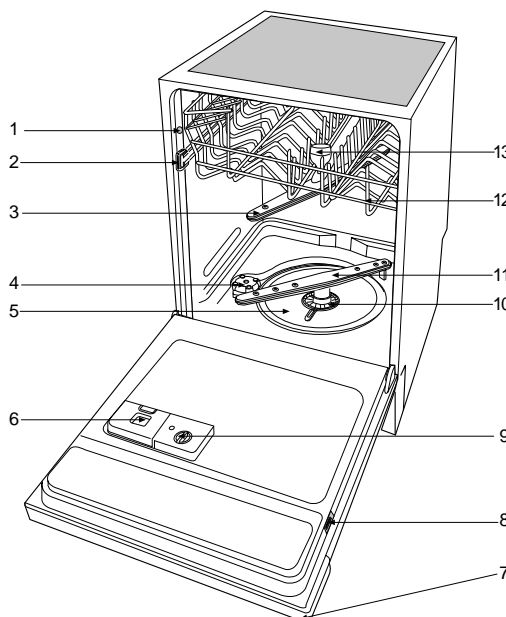
Хранение

В интересах окружающей среды:

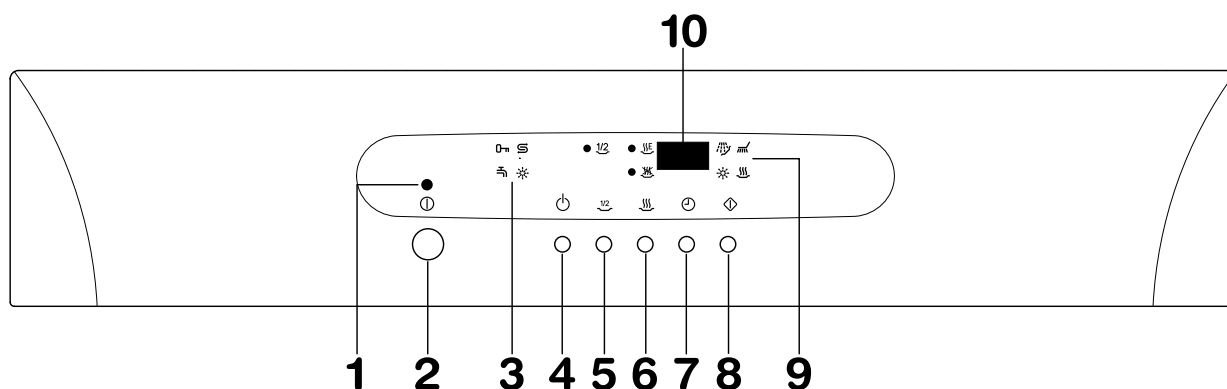
- Обозначенные символом  материалы могут быть реутилизированы.
- Узнайте в местном Управлении жилищного хозяйства о наличии в районе возможности по сдаче прибора в утиль.
- Прежде чем выбросить прибор, обрежьте электрический шнур питания и выведите из строя замок на двери машины, чтобы дети не могли случайно закрыться внутри.
- Помогите соблюдать чистоту в Вашей стране: сдайте старый прибор в утиль только в специальный центр по переработке отходов.

Описание прибора

1. Выравнивающие прокладки
2. Стопор верхней полки
3. Верхний распылительный кронштейн
4. Емкость соли
5. Большой фильтр
6. Дозатор моющего средства
7. Панель управления
8. Табличка данных
9. Дозатор средства для придания блеска
10. Центральный фильтр
11. Нижний распылительный кронштейн
12. Верхняя полка
13. Дозатор SID моющего средства



Панель управления



1. Сигнальная лампочка Вкл./Выкл.

2. Кнопка Вкл./Выкл.

3. Световые индикаторы

Дверца открыта

Включается, предупреждая о том, что дверца открыта.

Соль

Сигнализирует о необходимости заполнения устройства для смягчения воды солью.

Водопроводный кран

Мигает в следующих случаях:

- Когда закрыт водопроводный кран.
- При отключении воды в сети водоснабжения.
- В случае засорения шланга подачи воды.

Средство для придания блеска

Сигнализирует о необходимости добавления средства для придания блеска.

4. Кнопка настройки режима

Для настройки режима мойки см. Раздел "Режимы мойки".

5. Кнопка неполной загрузки

Эта дополнительная настройка режима является полезной и экономичной в том случае, когда нужно вымыть небольшое количество посуды.

Стадия предварительной мойки автоматически отключается.

Не забывайте, что посуду нужно ставить в обе корзинки.

Задание этой подпрограммы подтверждается включением соответствующего светового индикатора.

Эта настройка не работает в следующих режимах мойки:

Режим 1 (Полоскание и ожидание)

Режим 8 (Скоростной режим 50°C)

Режим 11 (Ежедневная мойка 30')

Режим 12 (Подогревание тарелок)

6. Кнопка дополнительных настроек режима сушки

Нажатием этой кнопки Вы получите следующее:

1. Стадия сушки будет проходить при более низкой температуре (**Экономная Сушка**)
2. Будет снижена температура последней стадии полоскания (**Без Сушки**)

Включится световой индикатор, соответствующий выбранному режиму.

 **Экономная Сушка**

 **Без Сушки**

Эта настройка не работает в следующих режимах мойки:

Режим 1 (Полоскание и ожидание)

Режим 8 (Скоростной режим 50°C)

Режим 11 (Ежедневная мойка 30')

Режим 12 (Подогревание тарелок)

Если оба световых индикатора погашены, то машина выполнит стандартную стадию сушки.

7. Кнопка задержки пуска


Позволяет программировать включение режима с задержкой в пределах от 1 часа до 12 часов.


8. Кнопка включения режима мойки


Это последняя кнопка, которую нажимают после выполнения режимных настроек. Служит для включения режима мойки.

9. Световой индикатор этапов режима

Каждый этап режима мойки представлен определенным условным обозначением:

 Соответствует этапу предварительной мойки.

 Соответствует основному этапу режима мойки.

 Соответствует этапу полоскания режима мойки.

 Соответствует этапу сушки режима мойки.

Во время настройки режима включаются все световые индикаторы соответствующих этапов.

Во время работы машины горит световой индикатор, соответствующий текущему этапу моечного режима.

По окончании режима гаснут световые индикаторы всех этапов мойки.

10. Цифровой дисплей

Звуковая сигнализация

Звуковая сигнализация введена в качестве вспомогательного средства, помогающего понять, какие операции машина выполняет в настоящий момент.

Короткий сигнал "Указания приняты"

В случае нажатия любой из кнопок (за исключением кнопки Вкл./Выкл.) машина предупредит Вас коротким звуковым сигналом о принятии данной инструкции.

Длинный сигнал "Режим в работе"

Непрерывный звуковой сигнал информирует Вас о включении режима мойки.

Прерывистый сигнал "Конец работы режима"

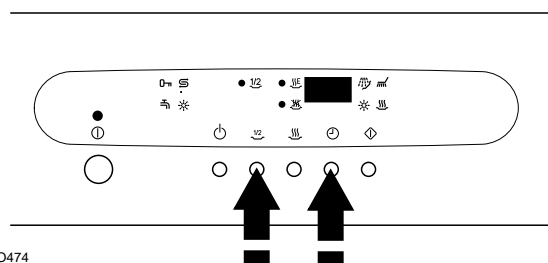
Короткие звонки сигнализируют об окончании режима мойки.

Прерывистый сигнал "Авария"

Посудомоечная машина оснащена системой аварийной сигнализации в случае выявления неисправности или нарушения нормальной работы (см. Неполадки в работе).

В данном случае включается прерывистый звуковой сигнал.

Для отключения этой звуковой сигнализации одновременно нажимайте кнопки "неполной загрузки" и "задержки пуска" примерно в течение 5 секунд до тех пор, пока не услышите 3 коротких прерывистых звонка, подтверждающие факт ее отключения.



SO474

Для повторного включения этой звуковой сигнализации одновременно нажимайте кнопки "неполной загрузки" и "задержки пуска" примерно в течение 5 секунд до тех пор, пока не услышите 3 коротких прерывистых звонка, подтверждающие факт ее включения.

Выключение и включение звуковой сигнализации выполняют до начала рабочего цикла, причем эта настройка остается в блоке памяти машины и после ее выключения.

Прежде чем пользоваться машиной

Прежде чем пользоваться посудомоечной машиной в первый раз:

1. Убедитесь, что подсоединение к электрической и к водопроводной сетям выполнено согласно инструкциям по установке.
2. Удалите упаковочные детали из прибора.
3. Отрегулируйте устройство для смягчения воды.
4. Налейте в емкость для соли 1 литр воды и заполните ее солью.
5. Заполните соответствующую емкость средством для ополаскивания.
6. Выполнить цикл "Полоскание и ожидание".

Настройка устройства для смягчения воды

Посудомоечная машина оборудована устройством для смягчения воды, предназначенным для устранения неорганических соединений и солей из воды, оказывающих вредное воздействие на работу машины. Чем выше в воде содержание таких солей, тем жестче вода.

Жесткость воды измеряется по определенной шкале, например, по немецкому стандарту, по французскому стандарту и в частях на миллион.

Устройство для смягчения воды посудомоечной машины должно быть отрегулировано согласно жесткости воды в Вашем районе. Местное учреждение по водоснабжению может сообщить Вам степень жесткости воды в районе.

Заводская настройка устройства для смягчения воды соответствует положению 4. Если такая настройка неприменима для Вашего района, измените ее.

По немецк. ст. (°dH)	По франц ст. (°TH)	PPM (Частей на миллион)	Степень	Соль
0 - 4	0 - 8	0 - 80	0	НЕТ
5 - 18	9 - 14	81 - 140	1	ДА
9 - 11	15 - 20	141 - 200	2	ДА
12 - 17	21 - 30	201 - 300	3	ДА
18 - 22	31 - 40	301 - 400	4	ДА
23 - 28	41 - 50	401 - 500	5	ДА
29 - 33	51 - 60	501 - 600	6	ДА
34 - 39	61 - 70	601 - 700	7	ДА
40 - 45	71 - 80	701 - 800	8	ДА
46 - 67	81 - 120	801 - 1200	9	ДА

Изменение степени допускается только на стадии задания режимных данных перед включением режима мойки.

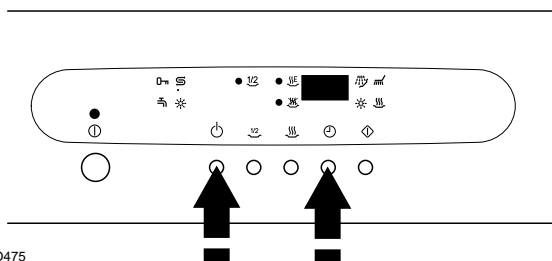
В случае подключения машины к водопроводной сети с мягкой водой - "степень жесткости 0" - применять соль не требуется.

При настройке степени жесткости на уровень 0 световой индикатор уровня соли включаться не будет.

Соль применяют только в тех случаях, когда жесткость воды равна степени 1 и выше.

Порядок настройки другой степени:

1. Одновременно нажимайте кнопки "выбора режима" и "задержки пуска" примерно в течение 5 секунд. На дисплее появится буква L с цифрой (например, L 4), соответствующей текущей настройке степени жесткости.



2. В течение последующих 5 секунд последовательным нажатием кнопки "задержка пуска" введите нужную степень жесткости, которая будет показана на дисплее. Каждым нажатием этой кнопки индикация на дисплее увеличивается на 1 единицу.
3. Через 5 секунд после последнего нажатия кнопки "задержка пуска" посудомоечная машина введет в блок памяти заданную степень жесткости и возвратится в режим настройки данных.

Заполнение соли

Используйте только специальную соль для посудомоечных машин.

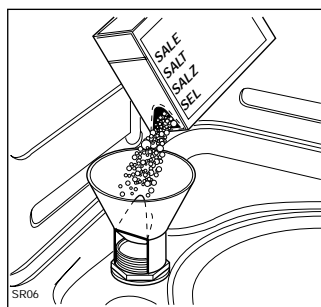
Любая другая соль, не предназначенная для использования в посудомоечных машинах, и, в частности - столовая, приведет к повреждению устройства для смягчения.

Соль добавляют только перед началом запуска одного из полных моечных циклов.

Это предупредит опасность коррозии в результате случайного скопления соли или соленой воды на дне машины.

Заполнение дозатора:

1. Отвинтите крышку емкости для соли.
2. Налейте литр воды в емкость (это нужно только при первой засыпке соли).
3. Через входящую в комплект машины воронку засыпьте соль в емкость. Не волнуйтесь, если вода перельется через край заполняемой емкости, это нормальное явление.
4. Поставьте крышку на место, проверив, не попала ли соль на резьбу или прокладку.
5. Надежно завинтите крышку.



В центре крышки емкости для соли имеется индикатор необходимости досыпки.

Когда соль закончилась, и требуется ее засыпка, на передней панели машины загорается сигнальная лампочка о необходимости "Заполнения соли".

Сигнальная лампочка "Заполнение соли" может остаться гореть еще в течение 2 - 6 часов после засыпки соли, допуская включение машины. При использовании соли,

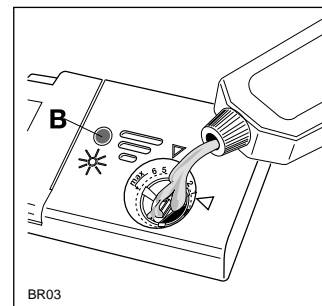
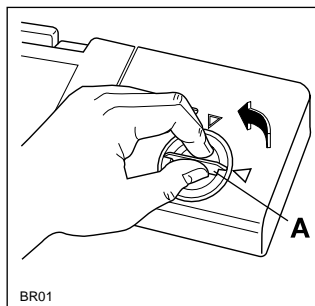
которая растворяется в течение более длительного времени, лампочка может гореть еще дольше. Это не мешает работе посудомоечной машины.

Средство для придания блеска

Средство для придания блеска добавляется автоматически во время последнего полоскания, обеспечивая в результате сушку посуды без пятен и разводов. Расположенный с внутренней стороны двери дозатор вмещает около 110 мл средства, что достаточно для 16 - 40 программ посудомоечной машины, в зависимости от настроенной дозировки.

Заполнение средства для придания блеска:

1. Откройте дозатор, повернув крышку (A) против часовой стрелки.
2. Залейте средство до полного заполнения емкости (прим. 110 мл). Индикатор (B) полностью потемнеет.
3. В случае загорания на приборном щитке соответствующего светового индикатора следует обеспечить заполнение емкости средством для придания блеска.



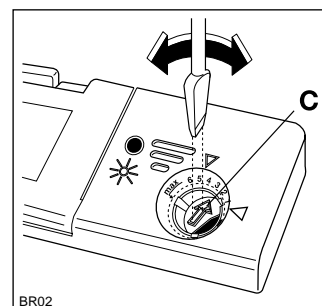
После каждой доливки средства проверьте, чтобы крышка дозатора была закрыта.

Не наливайте жидкое мыло в дозатор средства для придания блеска. Для предотвращения излишнего пенообразования во время последующей мойки посуды вытрите пролившееся средство для придания блеска.

Регулировка количества

Исходя из полученных конечных результатов сушки посуды отрегулируйте количество средства для придания блеска 6-позиционным переключателем (C) (положение 1 - минимальное количество, положение 6 - максимальное количество).

Постепенно увеличьте количество, если на посуде после мойки остаются капли воды или пятна извести. Сократите количество средства, если на посуде остаются липкие белесые полосы.



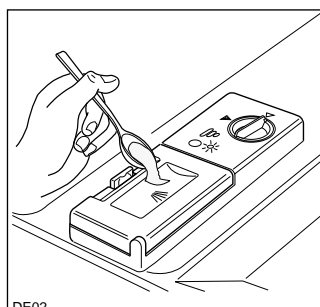
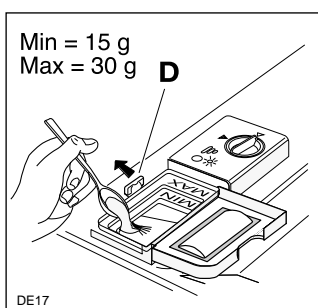
Моющее средство

Применяйте только специальные моющие средства для посудомоечных машин.

Заполнение дозатора моющим средством

В случае использования порошковых моющих средств:

1. Сдвинув защелку (D), откройте крышку дозатора.
2. Засыпать или налить моющее средство с учетом рекомендаций таблицы режимов.
Учитывая специфичность каждого отдельного продукта и, в частности - прессованных порошков в форме таблеток, рекомендуем принимать во внимание и данные по дозировке, указываемые на упаковке моющего средства.
3. Обязательно закройте крышку.
4. Для всех режимов с циклом предварительной мойки следует поместить в дозатор SID небольшое количество моющего средства.



В случае использования моющих средств в таблетках:

1. Для любого режима мойки следует поместить целую таблетку в дозатор.
2. Закройте крышку дозатора для моющего средства.
3. Если режим предусматривает этап предварительной мойки следует поместить на крышку дозатора часть еще одной таблетки.

Только в случае применения моющего средства в таблетках при использовании режима **Ежедневная мойка 30'** минутная мойка разрешается помещать таблетку прямо в посудомоечную машину, а не в дозатор или в специальные коробки для таблеток.

Если недостаточное количество моющего средства приводит к некачественным результатам мойки, то его избыток не только не улучшит, но и станет ненужной расточительностью. Точная дозировка моющего средства будет вашим вкладом в борьбу против загрязнения окружающей среды.

Бесфосфатные моющие средства с ферментами

В таких низкощелочных компактных порошках вредные для окружающей среды компоненты заменены натуральными ферментами и другими разлагающимися веществами.

Способность ферментов полностью растворять грязь проявляется уже при температуре 50°C.

При помощи Био программы достигаются такие же результаты мойки посуды, что и в программе 65°C при использовании традиционных моющих средств.

Такие новые компактные порошки как правило не содержат фосфатов.

Эксплуатация машины

Размещение посуды

Посуду размещают в посудомоечной машине, предварительно удалив все остатки пищи во избежание засорения фильтров с последующим снижением качества работы оборудования.

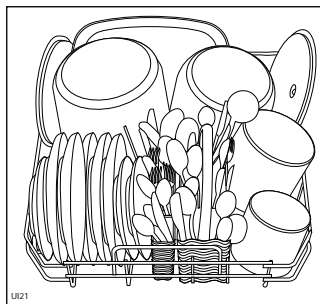
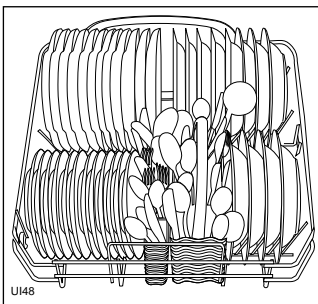
Не следует мыть в машине очень мелкие предметы, так как они могут выпасть через отверстия в корзинках.

Откройте дверцу и выдвиньте корзинки.

Нижняя полка

Нижняя полка предназначена для размещения кастрюль, крышек, тарелок, салатниц, приборов и т. д., как показано на рисунках.

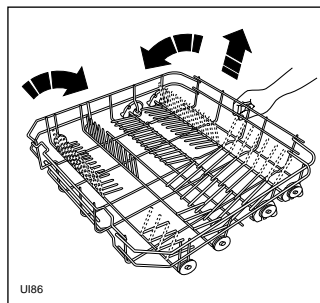
Блюда и большие крышки следует ставить по периметру полки с тем, чтобы распылительный кронштейн воды мог свободно вращаться.



Два задних ряда перегородок нижней полки можно легко опустить, для удобного размещения кастрюль, сковород и мисок.

Чтобы опустить перегородки:

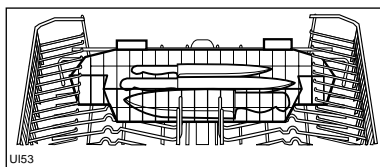
- Слегка потяните перегородки вверх и опустите их
- Чтобы вернуть перегородки в исходное положение, достаточно установить их в вертикальное положение.



Корзинка для приборов

Предупреждение!

Длинные предметы и острые ножи, в частности, следует размещать в специальной корзинке для ножей, которую ставят у задней боковой стенки верхней корзины. Размещать длинные предметы и/или острые ножи в других отделениях опасно.



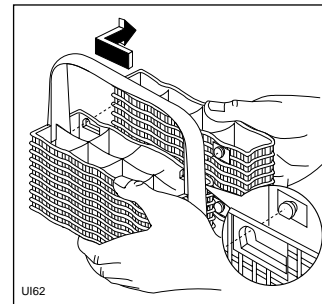
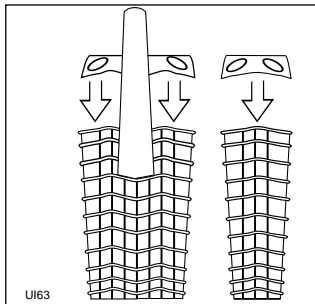
Приборы нужно класть в специальную съемную корзинку ручками вниз.

Если же ручки выступают снизу корзины, препятствуя движению нижнего распылительного кронштейна, поставьте приборы ручками вверх.

Ставьте ложки попеременно с другими приборами, чтобы они не склеились.

Для обеспечения наилучших рабочих характеристик рекомендуется использовать входящие в комплект машины перегородки (если форма и размер приборов это позволяют).

Отделение для приборов состоит из двух частей, которые могут быть разделены для обеспечения большей гибкости размещения приборов. Для разделения двух частей отделения сдвиньте их в противоположные направления и отделите друг от друга. Сборку выполняют в обратном порядке.

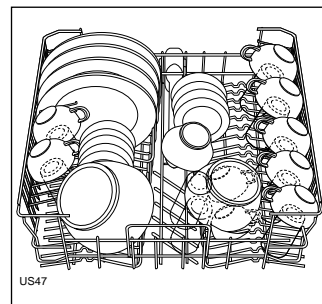


Верхняя корзина

Верхняя корзина предназначена для тарелок (десертные тарелки, соусницы, блюда диаметром до 25 см), салатниц, бокалов и стаканов.

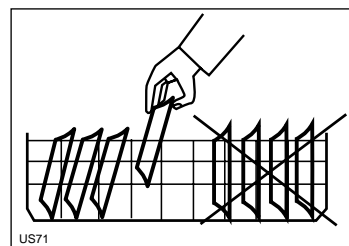
Посуду на откидных решетках для чашек размещают таким образом, чтобы вода могла достигать все поверхности.

Легкие предметы (пластмассовые чашки и т.п.) следует размещать в верхней корзине так, чтобы они не двигались.



В том случае, если посуда помещается в верхнюю корзину:

Наклоните их вперед и не загружайте посуду, начиная с отделений, расположенных у дверцы: желательно начинать размещение посуды с задней части корзины



Перед тем, как закрыть дверцу машины, проверьте, не будет ли посуда мешать свободному вращению распылителей.

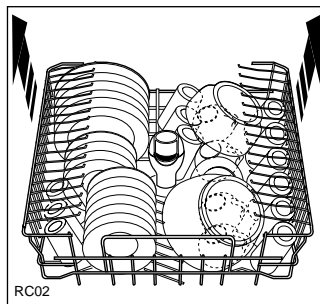
Регулировка высоты установки верхней полки

При необходимости помыть очень большие тарелки (диаметром от 27 см и до 32 см) их можно поставить на нижнюю полку, переместив сначала верхнюю в самое верхнее положение.

Запрещается поднимать или опускать корзинку только с одной стороны.

Как переставить корзинку в верхнее положение:

1. Выдвинуть корзинку до упора.
2. Осторожно приподнять корзинку с обеих сторон до тех пор, пока она не встанет в стабильное положение.



Когда верхняя полка находится в самом верхнем положении, на нее можно поставить тарелки диаметром только до 20 см и нельзя использовать поднятые решетки для чашек.

Как опустить корзинку в исходное положение

1. Выдвинуть корзинку до упора.
2. Осторожно приподнять корзинку с обеих сторон так, чтобы позволить механизму медленно опустить ее в исходное стабильное положение.

Поставив посуду, обязательно закройте дверь машины, так как открытая дверь может представлять опасность.

Советы и рекомендации

Для экономии электроэнергии

Ставьте посуду в машину сразу после каждого приема пищи, но не включайте ее, пока она не будет заполнена.0

В случае необходимости включите программу "Полоскание и ожидание" (смотри таблицу программ на следующей странице), чтобы остатки пищи не затвердели на посуде в ожидании полной программы мойки.

Не ополаскивайте посуду под струей воды.

Если посуда не очень грязная, включите быструю программу мойки, придерживаясь инструкций в таблице "Программы мойки".

Для наилучших результатов мойки:

Прежде чем ставить посуду в машину, удалите с нее остатки пищи.

Глубокую посуду размещают в слегка наклонном положении с тем, чтобы не затруднять свободное прохождение воды..

По возможности старайтесь, чтобы предметы посуды не соприкасались между собой.

Непригодные для мойки в посудомоечной машине предметы:

Не следует мыть в посудомоечной машине следующие предметы (за исключением тех, которые продаются как пригодные для этого):

- Столовые приборы с деревянными или роговыми ручками или с приклеенными частями
- бронзовые столовые приборы
- кастрюли с деревянными ручками
- алюминиевые изделия
- хрустальные изделия
- стекло с содержанием свинца
- пластмассовые предметы
- антикварный или с тонким декором фарфор.

Некоторые типы декора могут обесцветиться из-за мойки в посудомоечной машине.

Если для хрустальных и пластмассовых изделий не гарантируется мойка в машине, следует мыть их вручную.

Некоторые типы стекла после неоднократной мойки в посудомоечной машине могут помутнеть.

Между серебрянными приборами и приборами из нержавеющей стали может произойти химическая реакция. В целях предосторожности не мойте их вместе.

Металлические и чугунные предметы могут заржаветь и испачкать другие предметы.

Алюминиевые изделия могут почернеть, на медных, оловянных и латунных могут остаться пятна.

В случае сомнения справьтесь у производителя изделия относительно возможности его мойки в машине.

При покупке новой посуды проверьте, чтобы ее можно было мыть в посудомоечной машине.

Программы мойки

Режим	Степень загрязнения и тип загрузки	Рекомендуемое кол-во моющего средства		Описание цикла
		Мойка	Предварительная мойка	
1. Полоскание и ожидание	Любая. Частичная загрузка (заполняется в течение дня)	/	/	1 полоскание холодной водой (для предотвращения присыхания остатков пищи)
2. Интенсивный 70°C	Сильная загрязненность. Посуда, приборы, кастрюли и сковороды	20 г	10 г	Предварительная мойка горячей водой Основная мойка 70°C 3 полоскания холодной водой 1 полоскание горячей водой Сушка-турбо
3. Стандартный плюс 65°C с предварительной мойкой	Обычная загрязненность. Посуда, приборы, кастрюли и сковороды	20 г	10 г	Предварительная мойка горячей водой Основная мойка 65°C 2 полоскания теплой водой 1 полоскание горячей водой Сушка-турбо
* 4. Ежедневная мойка 80' 65°C	Обычная загрязненность. Посуда и приборы	20 г	10 г	Предварительная мойка горячей водой Основная мойка 65°C 1 полоскание холодной водой 1 полоскание горячей водой Сушка-турбо
5. Стандартный 65°C без предварительной мойкой	Не очень грязная. Посуда и приборы	30 г	/	Основная мойка 65°C 2 полоскания холодной водой 1 полоскание горячей водой Сушка-турбо
** 6. Био 50°C с предварительной мойкой	Обычная загрязненность. Посуда и приборы	20 г	10 г	Предварительная мойка теплой водой Основная мойка 50°C 2 полоскания холодной водой 1 полоскание горячей водой Сушка-турбо
7. Био 50°C без предварительной мойкой	Не очень грязная. Посуда и приборы	30 г	/	Основная мойка 50°C 2 полоскания холодной водой 1 полоскание горячей водой Сушка-турбо
*** 8. Скоростной режим 50°C	Не очень грязная. Посуда, приборы и сервировочные блюда	30 г	/	Основная мойка 50°C 1 полоскание холодной водой 1 полоскание горячей водой
9. Деликатный 45°C с предварительной мойкой	Обычная загрязненность. Тонкий фарфор и ценная посуда	25 г	5 г	Предварительная мойка холодной водой Основная мойка 45°C 2 полоскания холодной водой 1 полоскание горячей водой Сушка-турбо
10. Стекло 40°C	Не очень грязная. Хрустальные предметы и стеклянные изделия	25 г	5 г	Предварительная мойка холодной водой Основная мойка 40°C 2 полоскания холодной водой 1 полоскание горячей водой Сушка-турбо
**** 11. Ежедневная 30' 60°C	Незасохшая грязь. Посуда и приборы	20 г	/	Основная мойка 60°C 1 полоскание горячей водой
12. Подогревание тарелок	Рекомендуется как для подогрева тарелок перед сервировкой, так и для удаления с посуды	/	/	1 полоскание горячей водой

* Идеальный режим для мойки **полного сервиза обычной степени загрязненности на 12 персон**.

Продолжительность мойки ок. 80 минут при температуре мойки 65°C.

Продолжительность мойки ориентировочна, так как зависит от давления и исходной температуры воды, а также от колебаний токовых характеристик сети.

** Сравнительная таблица в соответствии с EN 50242 (см. параграф "Информация для испытательных лабораторий"). Этот режим разработан для применения моющих средств в ферментами, которые дают такие же результаты мойки при пониженном расходе электроэнергии, которые обеспечивает мойка горячей водой при температуре 65°C при использовании традиционных моющих средств. Для компенсации более низкой температуры была увеличена продолжительность моечного режима.

*** Специальный режим для скоростной мойки полной загрузки слегка загрязненных тарелок, стаканов и посуды (за исключением сковород) применяется, когда срочно требуется чистая посуда.

**** Идеальный режим для мойки посуды и приборов сразу после завтрака или обеда (**незасохшая грязь**).

Продолжительность мойки ок. 30 минут при температуре мойки 65°C.

Продолжительность мойки ориентировочна, так как зависит от давления и исходной температуры воды, а также от колебаний токовых характеристик сети.

Это идеальный режим для повседневного пользования, предназначенный для удовлетворения потребностей семьи из **4 человек**, применяющей машину для мойки посуды после завтрака и обеда.

Порядок выполнения работ

1. Проверка фильтров

Проверить, не загрязнены ли фильтры и правильно ли они установлены (см. инструкции по уходу).

2. Нажать кнопку Вкл./Выкл.

На дисплее будет показан последний заданный режим и загорится соответствующий индикатор стадий мойки. Если дверца открыта, то загорится и световой индикатор **"Дверца открыта"**.

3. Проверить наличие средства для придания блеска и соли

В случае необходимости заполнения дозаторов, загорятся световые индикаторы соли и средства для придания блеска.

4. Загрузка посуды

Удалить все остатки пищи.

Выдвинуть нижнюю корзинку и разместить кастрюли, тарелки и приборы.

Выдвинуть верхнюю корзинку и разместить тарелки, блюда, стаканы, чашки и т.п.

Задвинуть полки в машину.

5. Убедиться, что посуда не будет мешать свободному вращению водораспылителей.

6. Дозирование моющего средства

Поместить в дозатор нужное количество моющего средства согласно рекомендациям раздела **"Режимы мойки"**.

Закрыть крышку дозатора моющего средства

7. Настройка режима может быть сделана как при открытой, так и при закрытой дверце

При открытой дверце: настройте режим с соответствующими дополнительными настройками (режимы сушки, неполная загрузка, задержка пуска). Кнопка **"включение режима"** должна быть нажата перед тем, как будет закрыта дверца машины (в этом случае световой индикатор стадий первой фазы мойки будет мигать бесперебойно до тех пор, пока Вы не закроете дверцу). Закройте дверцу и машина автоматически включит режим мойки.

При открытой дверце: настройте режим с соответствующими дополнительными настройками (режимы сушки, неполная загрузка, задержка пуска). Закройте дверцу и нажмите кнопку **"включение режима"**, после чего машина автоматически включит режим мойки.

При закрытой дверце: настройте режим с соответствующими дополнительными настройками (режимы сушки, неполная загрузка, задержка пуска). Выполнение режима начнется только после нажатия кнопки **"включение режима"** мойки.

8a. Настройка и включение режима без варианта **"включение с задержкой"**

Нажимайте кнопку **"настройка режима"** мойки до тех пор, пока на цифровом дисплее не появится нужный номер режима.

Задайте характеристики сушки и/или неполную загрузку (если потребуется).

Нажмите кнопку **"включение режима"**; включение машины в работу будет подтверждено звуковым сигналом.

На дисплее будет показано время выполнения режима мойки, а световые индикаторы стадий мойки будут погашены, за исключением лампочки, соответствующей текущей стадии.

Показания времени на цифровом дисплее начнут уменьшаться с интервалом в одну минуту.

Для того, чтобы вывести на дисплей номер текущего режима во время работы машины, следует нажать кнопку **"настройка режима"**.

Открытие дверцы машины во время мойки приведет к прерыванию текущей стадии мойки, причем на дисплее появится обозначение номера текущего режима. Замигает световой индикатор прерванной стадии мойки и загорится лампочка **"Дверца открыта"**.

После закрытия дверцы машина продолжит выполнение режима мойки с момента ее прерывания.

8b. Настройка и включение режима с вариантом **"включение с задержкой"**

После того, как будут заданы все режимные настройки (см. Раздел 8a), для задержки включения машины в работу необходимо сделать следующее:

Нажмите кнопку **"задержка пуска"**. На цифровом дисплее появится надпись **"h 0"**. Повторным нажатием этой кнопки введите нужное время задержки до включения машины (не более 12 часов).

Задержка включения не меняет все сделанные до этого режимные настройки.

Для того, чтобы ввести нулевую задержку, достаточно нажимать на кнопку **"задержка пуска"** до тех пор, пока на дисплее не появится надпись **"h 0"**.

Нажмите кнопку **"включение режима"**.

На цифровом дисплее будет показано время задержки перед включением режима мойки, индикация которого будет уменьшаться с интервалом в один час.

Включение обратного отсчета времени будет подтверждено миганием буквы **"h"** на цифровом дисплее.

Все индикаторы стадий мойки погаснут, за исключением лампочек дополнительных режимных настроек (сушки и неполной загрузки), если таковые были заданы.

После истечения заданного времени задержки машина автоматически включит моечный режим.

Аннулирование уже заданной задержки мойки описано в следующем разделе (пункт 9).

9. Аннулирование выполняемого режима мойки

Для аннулирования выполняемого режима мойки или заданных настроек нажмите в течение 5 секунд кнопку "**включение режима**". Послышится прерывистый звуковой сигнал, все световые индикаторы погаснут, а на цифровом дисплее появятся три горизонтальные черточки.

Через 5 секунд управляющая программа машины вернется в режим настройки данных.

После этого можно будет вводить новые режимные настройки.

10. В конце режима мойки

После завершения режима мойки посудомоечная машина автоматически выключится и зазвонит прерывистый звонок.

На цифровом дисплее появятся три горизонтальные черточки (---) и погаснут все световые индикаторы (**включая лампочки стадий сушки**).

До тех пор, пока не закончится выполнение режима мойки, или не будут аннулированы предварительно заданные настройки, Вы не сможете ввести новые (см. Раздел 9).

Нажмите кнопку Вкл./Выкл., откройте дверцу машины и через несколько минут достаньте посуду: за это время она остынет.

Сначала разгрузите нижнюю корзину, и только после этого Р верхнюю для того, чтобы вода из верхней корзины не капала на нижнюю посуду.

После завершения режима мойки рекомендуем отключить посудомоечную машину от токовой сети и закрыть водопроводный кран.

Как правило, не рекомендуется открывать дверцу в процессе работы машины; при случайном открытии дверцы предохранительное устройство обеспечит выключение машины.

Осторожно

Во избежания опасности ожогов запрещается открывать дверцу на стадии мойки горячей водой.

Будте осторожны в случае открытия дверцы на стадии "горячей" мойки или сразу после завершения режима, поскольку из машины может вырваться пар.

Обслуживание и уход

Уход за внутренними поверхностями

Регулярно протирайте прокладки вокруг двери, убирайте отделения моющего средства и средства для придания блеска влажной тряпкой.

Рекомендуется раз в три месяца включать программу 65°C без посуды, но с моющим средством.

Очистка центрального фильтра

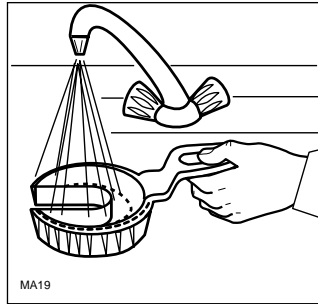
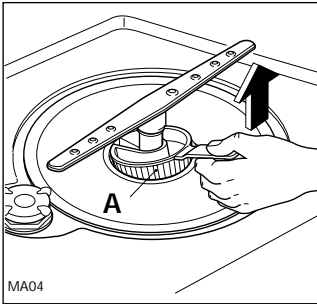
(После каждой мойки)

Остатки пищи могут скапливаться в сливном фильтре (A); следует промыть фильтр под струей воды.

Для снятия сливного фильтра:

просто вытяните его за ручку.

Поставьте очищенный фильтр в исходное положение.



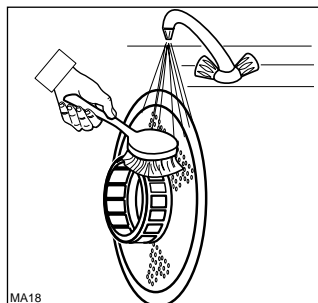
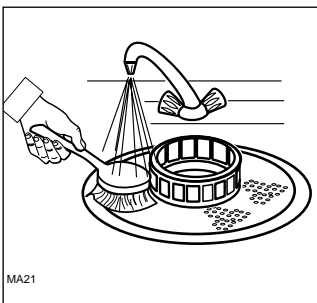
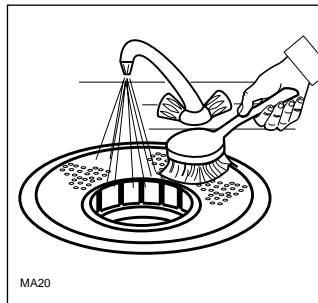
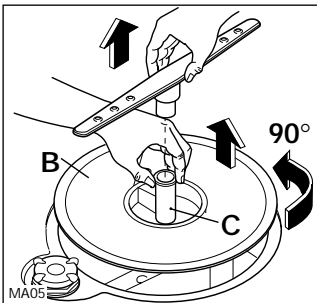
Очистка большого фильтра

(ежемесячно)

При необходимости прочистите большой фильтр (B) с обеих сторон щеткой под струей воды.

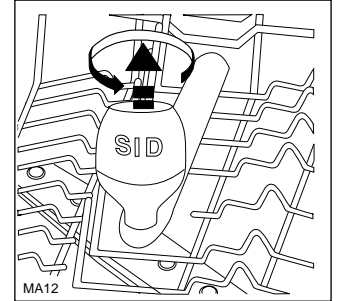
Для снятия большого фильтра:

1. Снимите распылительный кронштейн, потянув его вверх с одной стороны.
2. Поверните стойку (C) против часовой стрелки на 90° и выдвиньте фильтр.
3. Очистив фильтр, поставьте его на место, действуя в обратном порядке.
4. Проверьте исходное положение фильтра, ручка сливного фильтра должна быть повернута в направлении передней стороны машины.



Не пользуйтесь посудомоечной машиной без фильтров. Неправильная установка и закрепление фильтров даст некачественные результаты мойки посуды. Очистка фильтров имеет большое значение для правильной работы машины.

Не допускайте загрязнения дозатора SID. При необходимости, дозатор снимают с опоры корзины, вывинтив его против часовой стрелки и подняв вверх, и моют под струей чистой воды.



Важно! Запрещается включать посудомоечную машину без дозатора SID.

Уход за наружными поверхностями

Убирайте наружные поверхности машины и панели управления влажной мягкой тряпкой. При необходимости используйте только нейтральные детергенты. Никогда не пользуйтесь абразивными составами, жесткими мочалками или растворителями (ацетоном, трихлорэтиленом и проч.).

Длительные периоды нерабочего состояния

Если в течение длительного периода времени Вы не пользуетесь машиной:

1. Отключите машину от сети и закройте кран подачи воды;
2. Заполните отделение средства для придания блеска;
3. Оставьте дверь приоткрытой для предупреждения образования неприятных запахов;
4. Внутри посудомоечная машина должна быть чистой.

Меры предосторожности от замерзания

Старайтесь не ставить машину в местах, где температура опускается ниже 0°C. Если же это неизбежно, опорожните машину, закройте дверь, отсоедините трубу подачи воды и слейте из нее воду.

Перемещение машины

Если нужно перевезти машину (при переезде и проч.):

1. Отключите ее от сети;
2. Закройте кран подачи воды;
3. Отсоедините шланг подачи воды и слейте из него воду;
4. Выдвиньте машину вместе со шлангами.

Во время транспортировки следите за тем, чтобы машина не опрокинулась.

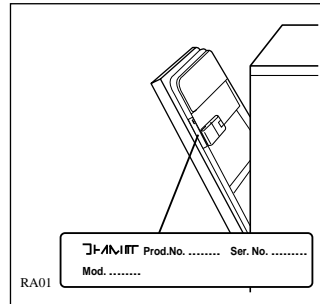
Неполадки в работе

Некоторые неполадки в работе появляются по причине невыполнения простых работ по техобслуживанию или в результате недосмотра. Прежде чем обратиться в центр ремонтного обслуживания, попытайтесь самостоятельно устранить нарушение, пользуясь нижеприведенной таблицей.

В случае включения аварийных сигналов, если посудомоечная машина не включается или останавливается в процессе выполнения рабочего цикла и не работают никакие кнопки, за исключением кнопки Вкл./Выкл., на цифровом дисплее замигает одно из обозначений аварии AL1, AL2, AL3, AL4, AL5, AL6, AL7, AL8, подтверждаемое звуковой сигнализацией. Кнопкой Вкл./Выкл. выключить посудомоечную машину и выполнить нижеописанные профилактические мероприятия. После проведения проверки задайте режим мойки и включите его; если нарушение не исчезнет, обратитесь в Бюро ремонтного обслуживания.

Неполадка	Код неполадки	Меры устранения
Машина не включается		<ul style="list-style-type: none"> ● Плохо закрыта дверь. Горит индикатор "дверца открыта". ● Плохо вставлена вилка в розетку. ● Отсутствует ток в розетке.
Машина не заполняется водой	Мигает индикатор "кран" и/или аварийный сигнал AL5	<ul style="list-style-type: none"> ● Не открыт кран подачи воды. ● Перерезан шланг подачи воды. ● Пережат или скручен шланг подачи воды. Исправьте его положение. ● Засорен шланг подачи воды. Отключите подачу воды и прочистите фильтр.
Машина не сливает воду	Аварийный сигнал AL6	<ul style="list-style-type: none"> ● Пережат или скручен сливной шланг. Исправьте его положение. ● Засорена раковина. Прочистите ее. ● Несоответствующая длина сливного шланга. Придерживайтесь инструкций по подключению к сточной системе. ● Нет отверстия на конце сливного шланга.
Сработала защита против утечек	Аварийный сигнал AL4	<ul style="list-style-type: none"> ● Закрыть водопроводный кран и вызвать специалиста С ервис-Центра
Общая	Аварийные сигналы AL1, AL2, AL3, AL7, AL8	<ul style="list-style-type: none"> ● Выключить и вновь включить посудомоечную машину и включить любой режим мойки; в случае повторного появления аварийного сигнала обратитесь в Бюро технического обслуживания.
Машина работает шумно		<ul style="list-style-type: none"> ● Тарелки ударяются друг об друга, смотри раздел "Загрузка машины". ● Распылительные кронштейны ударяются об посуду. Смотри раздел "Загрузка машины".
Плохо закрывается дверь		<ul style="list-style-type: none"> ● Посудомоечная машина не выставлена по уровню или ее встроенная установка выполнена неправильно.
Посуда остается грязной (некачественная мойка)		<ul style="list-style-type: none"> ● Переполнены полки. ● Плохо расставлена посуда. ● Не вращаются распылительные кронштейны. ● Распылительные кронштейны засорены. ● Забиты фильтры. ● Неправильное положение фильтров. ● Недостаточное количество моющего средства, или оно непригодно. ● Старое или затвердевшее моющее средство. ● Плохо закрыта крышка емкости для соли. ● Выбранная программа мойки недостаточно энергичная.
Видимые известковые отложения или белая пленка на посуде		<ul style="list-style-type: none"> ● Средство для придания блеска вылилось, или его слишком мало. Проверьте наличие соли и, чтобы как следует была закрыта крышка емкости.
Посуда не полностью высушена		<ul style="list-style-type: none"> ● Посуда слишком долго находится внутри машины.

Если при выполнении указанных рекомендаций не удается устранить нарушения, необходимо обратиться в ремонтное предприятие, указав номер модели и серийный номер оборудования. Эти данные указаны в заводской табличке, укрепленной на правой стороне дверцы посудомоечной машины (см. рисунок).



Обслуживание и запасные части

Техническое обслуживание данного оборудования должно выполняться только специалистами авторизованной сервисной мастерской и только при использовании оригинальных запасных частей. Не пытайтесь самостоятельно отремонтировать машину. Выполнение ремонта неквалифицированными лицами опасно и может привести к серьезным повреждениям оборудования. Обратитесь в ближайший специализированный сервисный центр. Требуйте применения только оригинальных запасных частей.

Защита от утечек

С целью предупреждения затопления помещений посудомоечная машина оснащена двумя дополнительными устройствами, имеющими следующие характеристики:

1. На шланге подачи воды (См. раздел "Подключение к водопроводу"): эта защита приходит в действие в случае повреждения шланга и блокирует подачу воды. Данное устройство работает и при выключенной посудомоечной машине.
2. В днище посудомоечной машины: это устройство приходит в действие в случае выявления утечки воды в машине; оно работает только когда машина подключена к электрической сети.
При включении защитного устройства на дисплее появляется сообщение "**AL4**". В этом случае следует закрыть водопроводный кран и обратиться в Бюро ремонтного обслуживания.

Инструкции по установке

Все работы по электрическому подключению этого оборудования должны выполняться специалистом-электриком или компетентным лицом.

Все сантехнические работы по подключению этого оборудования к водопроводной сети и канализации должны выполняться специалистом-водопроводчиком или компетентным лицом.

Внимание!

Для крепления панели на двери и при установке посудомоечной машины в элементы кухонной мебели внимательно следуйте инструкциям, нанесенным на шаблон, который входит в комплектацию прибора.

Шланги подачи воды в машину

Машина может быть подсоединена к системе водоснабжения холодной или горячей воды (не более 60°C).

Мы же рекомендуем подключение к сети холодной воды.

Подключение к системе горячего водоснабжения хотя и приводит к сокращению продолжительности режимов, но это может снизить эффективность мойки очень грязной посуды.

Подсоедините шланг подачи воды к водопроводному крану через штуцер 3/4" или к патрубку системы водоснабжения через быстроразъемное соединение.

Проверьте, соответствует ли давление воды техническим характеристикам машины.

Не допускайте перегибов шланга, способных затруднить или снизить подачу воды.

Ослабив блокировочную гайку, можете повернуть конец подсоединяемого к машине шланга в нужном направлении.

Во избежание утечки воды не забудьте затянуть ее.

В случае подсоединения посудомоечной машины к новому водопроводу, или если он не эксплуатировался в течение длительного времени, перед подсоединением шланга рекомендуется открыть кран и слить воду в течение нескольких минут во избежание опасности засорения фильтра на шланге подачи воды.

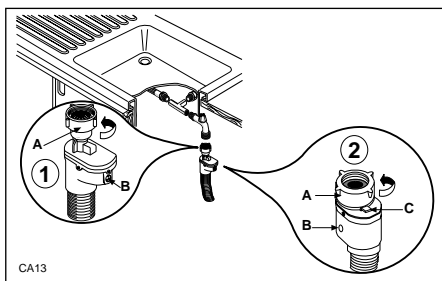
Не применять для подсоединения старые и бывшие в употреблении шланги.

Шланг оснащен предохранительным устройством, блокирующим подачу воды в машину в случае повреждения внутренней трубы в результате ее износа.

Признаком этого повреждения является появление красного индикатора (B - ① ②).

В этом случае следует закрыть кран и заменить шланг.

Только для шланга подачи воды, оснащенного блокировочным предохранительным рычагом.



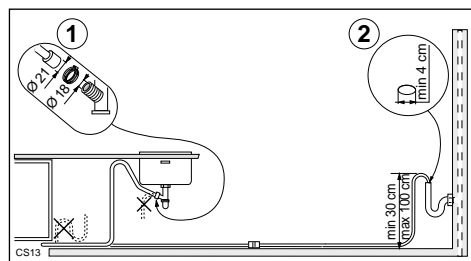
Для того, чтобы отсоединить шланг подачи воды следует поднять блокировочный предохранительный рычаг желтого цвета (C - ②) и ослабить зажимное кольцо в направлении против часовой стрелки.

Во избежание утечек воды следует обеспечить точную насадку блокировочного кольца (A - ① ②) на резьбу.

Сливной шланг воды

Конец сливного шланга может быть подключен следующим образом:

1. К выпускному сифону раковины, закрепив его при необходимости скобой.
2. К стояку с входным отверстием, минимальный внутренний диаметр которого равен 4 см.

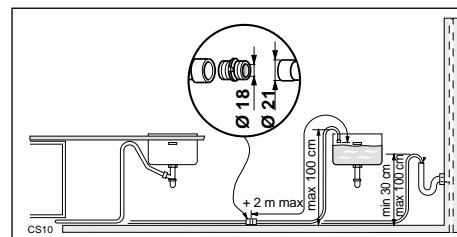


Сливной шланг должен находиться на высоте от 30 см (минимум) до 100 см (максимум) от низа посудомоечной машины.

Также сливной шланг может быть установлен с правой или с левой стороны посудомоечной машины.

Проверьте, чтобы шланг не был скручен или пережат, так как это может воспрепятствовать или замедлить слив воды.

При использовании удлинителя сливного шланга он должен быть не длиннее 2 метров, и его внутренний диаметр должен быть не меньше диаметра поставленного шланга.



Также внутренний диаметр патрубков, используемых для соединения сливного отверстия, должен быть не меньше диаметра поставленного шланга.

Затычка мойки должна быть вынута во время слива из машины воды, так как ее наличие может вызвать перекачивание воды обратно в машину.

Внимание:

Данная модель оснащена устройством для предупреждения возврата грязной воды в машину. Встроенный в сливной патрубок раковины вашей раковины обратный клапан может затруднить качественный слив воды из машины. Рекомендуем снять этот клапан.

Электрическое подключение

До подключения прибора к настенной розетке, проверьте, чтобы:

1. Напряжение сети соответствовало напряжению, указанному в "Технических характеристиках".
2. Счетчик, предохранители, электрическая сеть и настенная розетка рассчитаны на максимально допустимый ток. Проверьте, чтобы розетка и вилка были совместимы без необходимости использовать переходник. Если нужно, замените имеющуюся дома розетку.

Согласно правилам техники безопасности прибор должен быть заземлен.

Производитель отклоняет всякую ответственность в случае несоблюдения указанных выше предосторожностей.

Информация для испытательных лабораторий

Перед проведением испытаний необходимо заполнить емкость для смягчения воды и дозатор средства для придания блеска.

Испытательный стандарт:	EN 50242
Сравнительный режим:	Режим 6 - Био 50°C с предварительной мойкой
Вместимость - сервис на:	12 персон
Регулировка устройства для придания блеска:	отметка 5
Дозировка моющего средства:	25 г в дозаторе 5 г на крышке дозатора



Размещение посуды в верхней корзине



Размещение посуды в нижней корзине



Размещение ножей в отдельной корзине



Размещение посуды в корзине для приборов



 **From the Electrolux Group. The world's No.1 choice.**

The Electrolux Group is the world's largest producer of powered appliances for kitchen, cleaning and outdoor use. More than 55 million Electrolux Group products (such as refrigerators, cookers, vacuum cleaners, chain saws and lawn mowers) are sold each year to a value of approx. 14 billion USD in more than 150 countries around the world.

 **From the Electrolux Group. The world's No.1 choice.**

Гртияа Электролюкс - крупнейший в мире производитель техники для кухни, работ по дому и вне дома. Ежегодно в более чем 150 странах мира продается более 55 миллионов изделий Электролюкс (таких как холодильники, кухонные плиты, стиральные машины, пылесосы, бензопилы и газонокосилки) на сумму около 14 миллиардов долларов США.