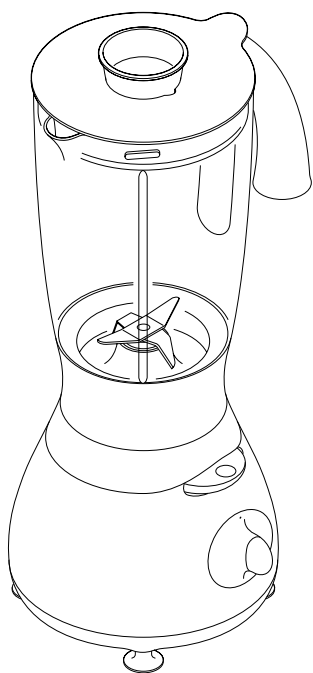




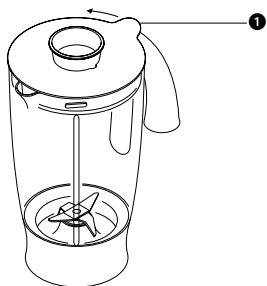
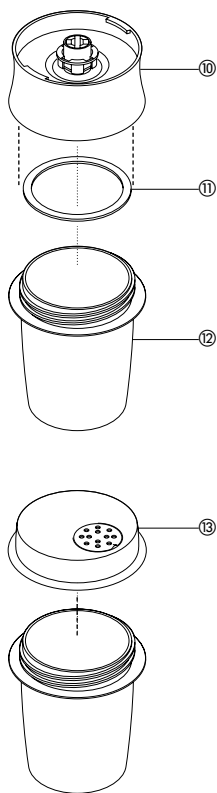
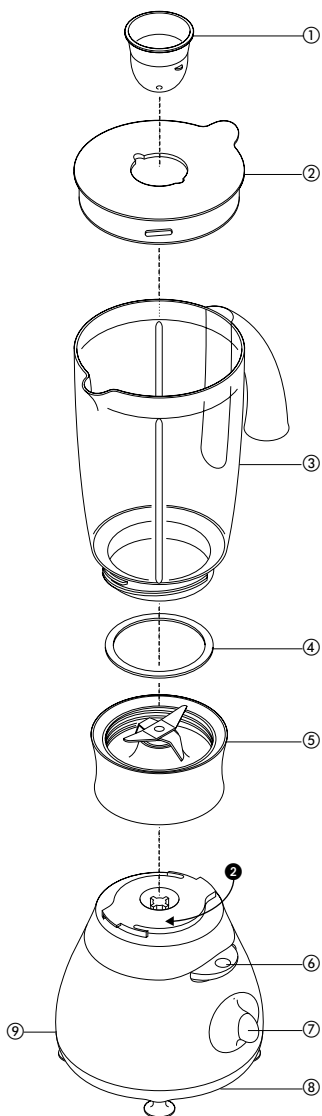
KENWOOD



BL430 series

BL440 series

English	2 - 4
Nederlands	5 - 7
Français	8 - 10
Deutsch	11 - 13
Italiano	14 - 16
Português	17 - 19
Español	20 - 22
Dansk	23 - 25
Svenska	26 - 28
Norsk	29 - 31
Suomi	32 - 34
Türkçe	35 - 37
Česky	38 - 40
Magyar	41 - 43
Polski	44 - 46
Русский	47 - 49
Ελληνικά	50 - 52
عربي	٤٥ - ٣٥



Please unfold the front page illustrations

Use your blender for soups, sauces, drinks, pâtés, mayonnaise, dressings etc. Use your mill (if supplied) for milling herbs, nuts and coffee beans.

safety

- **CAUTION: Blending very hot liquids may result in hot liquid and steam being forced suddenly past the lid or filler cap. Allow the liquid to cool or reduce the quantity and select a lower speed if available. Protect your hands with a cloth or oven gloves when handling the hot goblet and lid.**

- Switch off and unplug:
 - before fitting or removing parts
 - after use
 - before cleaning.
- Keep hands and utensils out of the blender when it's on the power unit.
- Don't touch the sharp blades.
- Don't let children or infirm people use the machine unsupervised.
- Never use a damaged machine. Get it checked or repaired: see 'service'.
- Never use an unauthorised attachment.
- Never leave the machine on unattended.
- Don't let children play with the machine.
- When removing the blender or mill from the power unit:
 - wait until the blades have completely stopped;
 - don't accidentally unscrew the jug or jar from the blade unit.
- Only use the machine for its intended domestic use.

before plugging in

Make sure your electricity supply is the same as the one shown on the underside of the machine.

- This machine complies with European Economic Community Directive 89/336/EEC.

before using for the first time

- 1 Remove all packaging.
- 2 Wash the parts: see 'cleaning'.

key

blender

- ① filler cap
 - ② lid
 - ③ jug
 - ④ sealing ring
 - ⑤ blade unit
 - ⑥ pulse control
 - ⑦ speed control
 - ⑧ power unit
 - ⑨ cord storage
- mill** (if supplied)
- ⑩ blade unit
 - ⑪ sealing ring
 - ⑫ jar
 - ⑬ sprinkler lid

to use your blender

- 1 Fit the sealing ring into the blade unit.
 - 2 Screw the jug onto the blade unit.
 - 3 Put your ingredients into the jug.
 - 4 Put the filler cap in the lid, then turn.
 - 5 Screw the lid onto the jug so that the thumb tab is over the handle. (To unscrew the lid, push the thumb tab **1**.)
 - 6 Place the blender onto the power unit and turn to lock **2**.
 - 7 Select a speed.
 - Use speed 1 for lighter blending eg. batters, milkshakes and scrambled eggs.
 - Use speed 2 for soups, sauces, pâtés and mayonnaise.
- OR
- Use the pulse control to operate the motor in a start/stop action. The pulse control operates the motor and keeps it running for as long as the lever is held down - this will allow you to control the texture of various foods eg. pâtés.

Important blender and mill

- To ensure long life of your blender, never run it for longer than 60 seconds or the mill for longer than 30. Switch off as soon as you've got the right consistency.
- Don't process spices – they may damage the plastic.
- The machine won't work if the blender or mill is fitted incorrectly.

blender only

- Don't put dry ingredients into the blender before switching on. If necessary, cut them into pieces; remove the filler cap; then, with the machine running, drop them through one by one. Keep your hand over the opening. Empty regularly.
- Don't use the blender as a storage container. Keep it empty before and after use.
- Never blend more than 1½ litres (2 pts 12 fl.oz) – less for frothy liquids like milk shakes.

mill only

Use for dry ingredients only.

hints

- When making mayonnaise, put all the ingredients, except the oil, into the blender. Then, with the machine running, pour the oil into the filler cap and let it run through.
- Thick mixtures, eg pâtés and dips, may need scraping down. If it's difficult to process, add more liquid.
- When crushing ice, add 15ml (1 tbsp) water to 6 ice cubes. Operate the blender in short bursts.

to use your mill

- 1 Put your ingredients into the jar. Fill it no more than half full.
 - 2 Fit the sealing ring into the blade unit.
 - 3 Turn the blade unit upside down. Lower it into the jar, blades down.
 - 4 Screw the blade unit onto the jar until it's finger-tight.
 - 5 Place the mill onto the power unit and turn to lock.
 - 6 Select a speed or use the pulse control.
 - 7 After milling, you can replace the blade unit with the sprinkler lid and shake out your food.
- The sprinkler lid is not airtight.

cleaning

- Always switch off, unplug and dismantle before cleaning.
- Never let the power unit, cord or plug get wet.
- Empty the jug before unscrewing it from the blade unit.
- Don't wash any parts in your dishwasher.

power unit

- Wipe with a damp cloth, then dry.
- Push excess cord inside the back of the machine.

blade unit

- 1 Remove and wash the sealing ring.
- 2 Don't touch the sharp blades – brush them clean using hot soapy water, then rinse thoroughly under the tap. Don't immerse the blade unit in water.
- 3 Leave to dry upside down, away from children.

other parts

Wash by hand, then dry.

service and customer care

- If the cord is damaged it must, for safety reasons, be replaced by Kenwood or an authorised Kenwood repairer.

If you need help with:

- using your machine or
 - servicing, spare parts or repairs
- Contact the shop where you bought your machine.

winter warmer soup

carrots, potatoes and onions: thirty 2cm ($\frac{3}{4}$ ") cubes of each
bacon stock
150g (6oz) red lentils, washed
375ml ($\frac{3}{4}$ pt) vegetable stock
one and a half 400g (14oz) tins chopped tomatoes
salt and pepper
300g (12oz) cooked bacon joint cut into 1cm ($\frac{1}{4}$ ") cubes

- 1 Put the carrots, potatoes and onions into the blender in that order.
- 2 Add bacon stock up to the 1½ litre mark.
- 3 Blend for no more than 10 seconds.
- 4 Pour into a saucepan. Then add the lentils, tomatoes, vegetable stock and seasoning.
- 5 Bring to the boil, stirring constantly. Then simmer for about 1 hour, stirring regularly, until the ingredients are cooked.
- 6 Add the bacon cubes and heat through for 5-10 minutes. Serve immediately.

Vouw voor het lezen a.u.b. de voorpagina met illustraties uit

Gebruik uw mixer voor het maken van soepen, sauzen, drankjes, ragouts, mayonaise, dressings, etc. Gebruik uw multimolen (indien meegeleverd) voor het fijnmalen van kruiden, noten en koffiebonen.

veiligheid

- **VOORZICHTIG: Als erg hete vloeistoffen worden gemengd, kan hete vloeistof en stoom plotseling langs het deksel of de vuldop omhoog worden geduwd. Laat de vloeistof afkoelen of verminder de hoeveelheid vloeistof en kies, indien mogelijk, een lagere snelheid. Bescherm uw handen met een doek of met ovenhandschoenen wanneer u de hete maatbeker en het deksel hanteert.**

- Schakel het apparaat uit en haal de stekker uit het stopcontact:
 - voordat u onderdelen aanbrengt of verwijdert
 - na ieder gebruik
 - voor het reinigen.
- Houd handen en keukengerei uit de mixer wanneer deze op het motorgedeelte staat.
- Raak de scherpe messen niet aan.
- Houd kinderen uit de buurt van het apparaat.
- Gebruik het apparaat nooit als het is beschadigd. Laat het dan nakijken of repareren: zie 'klantenservice'.
- Gebruik uitsluitend goedgekeurde hulpstukken.
- Laat het apparaat nooit onbeheerd achter.
- Laat kinderen niet met het apparaat spelen.

- Wanneer u de mixer of molen van het motorgedeelte verwijdert:
 - wacht totdat de messen volledig tot stilstand zijn gekomen;
 - schroef de kan of pot niet per ongeluk van de messeneenheid af.
- Gebruik het apparaat uitsluitend voor huishoudelijke toepassingen.

voordat u de stekker in het stopcontact steekt

- Controleer of uw stroomvoorziening overeenkomt met de gegevens op de onderzijde van het apparaat.
- Dit apparaat voldoet aan EG-richtlijn 89/336/EEG.

voor het eerste gebruik

- 1 Verwijder al het verpakkingsmateriaal.
- 2 Was de onderdelen: zie 'reiniging'.

mixer

- ① vuldop
 - ② deksel
 - ③ kan
 - ④ afdichtring
 - ⑤ messeneenheid
 - ⑥ pulsregelaar
 - ⑦ toerenregelaar
 - ⑧ motorgedeelte
 - ⑨ opberggruimte snoer
- molen** (indien meegeleverd)
- ⑩ messeneenheid
 - ⑪ afdichtring
 - ⑫ pot
 - ⑬ strooideksel

het gebruik van uw mixer

- 1 Plaats de afdichtring in de messeneenheid.
- 2 Schroef de kan op de messeneenheid.
- 3 Doe uw ingrediënten in de kan.
- 4 Plaats de vuldop in de deksel en draai deze vast.

- 5 Schroef de deksel op de kan zodat de druklip over de handgreep geplaatst is. (om de deksel los te schroeven, moet u op de druklip duwen ❶).
- 6 Plaats de mixer op het motorgedeelte en draai hem om hem vast te zetten ❷.
- 7 Selecteer een snelheid.
 - Gebruik snelheid 1 voor licht mixen, bijv. van beslag, milkshakes en roereieren
 - Gebruik snelheid 2 voor soepen, sauzen, patés en mayonaise.

OF

- Gebruik de pulsregelaar om de motor mee te starten en te stoppen. Deze regelaar laat de motor draaien zolang de hendel omlaag wordt gehouden – zo kunt u de textuur bepalen van allerlei voedingsproducten zoals patés.

belangrijk mixer en molen

- Om ervoor te zorgen dat uw mixer langer meegaat, moet u hem nooit langer dan 60 seconden laten draaien, en de molen nooit langer dan 30 seconden. Schakel het apparaat uit zodra het voedsel de gewenste dikte heeft.
- Verwerk geen kruiden - deze kunnen het plastic beschadigen.
- Het apparaat werkt niet als de mixer of de molen verkeerd zijn aangebracht.

mixer alleen

- Doe geen ingrediënten in de mixer voordat u hem inschakelt. Snijd de ingrediënten indien nodig in stukjes; verwijder de vuldop; laat vervolgens de stukjes terwijl het apparaat draait, één voor één erin vallen. Houd uw hand over de opening. Maak het apparaat regelmatig leeg.
- Gebruik de mixer niet als bewaarbak. Zorg dat hij voor en na ieder gebruik leeg is.

- Mix nooit meer dan 1½ liter – minder voor schuimende vloeistoffen zoals milkshakes.

molen alleen

Uitsluitend gebruiken voor droge ingrediënten.

tips

- Bij het maken van mayonaise moet u alle ingrediënten, met uitzondering van de olie, in de mixer doen. Vervolgens giet u, terwijl het apparaat draait, de olie in de vuldop en laat u deze door het mengsel lopen.
- Dikke mengsels, bijvoorbeeld ragouts en dipsauzen, zult u misschien naar beneden moeten schrapen. Als het mengsel moeilijk te verwerken is, moet u meer vloeistof toevoegen.
- Voeg bij het fijnmaken van ijs 15 ml water toe. (1 eetlepel) water per 6 ijsklontjes. Laat de mixer met korte stoten draaien.

het gebruik van uw molen

- 1 Doe uw ingrediënten in de pot. Vul de pot maximaal tot de helft.
 - 2 Plaats de afdichtring in de messeneenheid.
 - 3 Zet de messeneenheid ondersteboven en laat deze met de messen naar beneden in de pot zakken.
 - 4 Schroef de messeneenheid op de pot tot hij losvast zit.
 - 5 Plaats de molen op het motorgedeelte en draai hem om hem te vergrendelen.
 - 6 Selecteer een snelheid of gebruik de pulsregelaar.
 - 7 Na het malen kunt u de messeneenheid vervangen door de strooideksel en uw voedsel uit de pot schudden.
- De strooideksel is niet luchtdicht

reiniging

- Schakel het apparaat voor het reinigen altijd uit, haal de stekker uit het stopcontact en haal het apparaat uit elkaar.
- Het motorgedeelte, het snoer en de stekker mogen nooit nat worden.
- Maak de kan leeg voordat u deze van de messeneenheid schroeft.
- Was de onderdelen niet in een vaatwasser.

motorgedeelte

- Met een vochtige doek afvegen en vervolgens afdrogen.
- Duw overtollig snoer in de achterzijde van het apparaat.

messeneenheid

- 1 Verwijder en was de afdichtring.
- 2 Raak de scherpe messen niet aan - borstel ze schoon met een warm sopje, spoel ze vervolgens grondig af onder de kraan. Dompel de messeneenheid niet onder in water.
- 3 Laat de eenheid ondersteboven drogen op een plaats waar kinderen er niet bij kunnen.

overige onderdelen

Met de hand wassen en vervolgens afdrogen.

klantenservice

- Als het snoer is beschadigd, moet het om veiligheidsredenen worden vervangen door Kenwood of een bevoegde Kenwood-monteur.

Als u hulp nodig heeft bij:

- het gebruik van uw apparaat of
- onderhoud, reserveonderdelen of reparaties

Neem dan contact op met de winkel waar u uw apparaat heeft gekocht.

Veillez déplier les illustrations de la première page

Utilisez votre mélangeur pour les soupes, les sauces, les boissons, les pâtés, les mayonnaises, les assaisonnements, etc. Utilisez votre moulin (s'il est inclus) pour moudre les herbes aromatiques, les noix et les grains de café.

sécurité

- **ATTENTION : Si vous mixez des liquides très chauds, il est possible que du liquide chaud et de la vapeur soient brusquement éjectés par le couvercle ou le bouchon de remplissage. Laissez le liquide refroidir ou réduisez-en la quantité et sélectionnez si possible une vitesse inférieure. Protégez vos mains à l'aide d'un chiffon ou de gants isolants lorsque vous manipulez le gobelet chaud et le couvercle.**

- Éteignez et débranchez l'appareil :
 - avant d'adapter ou de retirer des éléments
 - après utilisation
 - avant le nettoyage.
- Conservez les mains et tout ustensile hors du mélangeur lorsqu'il est en place sur le bloc-moteur.
- Ne touchez pas les lames tranchantes.
- Conservez l'appareil hors de portée des enfants.
- N'utilisez jamais un appareil endommagé ou en mauvais état. Faites-le vérifier et réparer. Pour cela, reportez-vous à la rubrique "service après-vente".
- N'utilisez jamais un accessoire non adapté à cet appareil.

- Ne laissez jamais l'appareil en marche sans surveillance.
- Ne laissez pas les enfants jouer avec cet appareil.
- Quand vous retirez le mélangeur ou le moulin du bloc-moteur :
 - attendez l'arrêt complet des lames ;
 - ne dévissez pas accidentellement le pichet ou le bocal de l'unité porte-lames.
- Utilisez cet appareil uniquement pour l'usage domestique auquel il est destiné.

avant de brancher l'appareil

- Assurez-vous que le courant électrique que vous utilisez est le même que celui indiqué sous votre appareil.
- Cet appareil est conforme à la directive 89/336 de la C.E.

avant d'utiliser votre appareil pour la première fois

- 1 Retirez tous les emballages.
- 2 Lavez les différents éléments de l'appareil : voir "nettoyage".

mélangeur

- ① bouchon de remplissage
- ② couvercle
- ③ pichet
- ④ bague d'étanchéité
- ⑤ unité porte-lames
- ⑥ commande d'impulsion
- ⑦ commande de vitesse
- ⑧ bloc moteur
- ⑨ rangement du câble

moulin (s'il est fourni)

- ⑩ unité porte-lames
- ⑪ bague d'étanchéité
- ⑫ pot
- ⑬ couvercle saupoudreur

utilisation de votre mélangeur

- 1 Adaptez la bague d'étanchéité dans l'unité porte-lames.
 - 2 Vissez le pichet sur l'unité porte-lames.
 - 3 Mettez vos ingrédients dans le pichet.
 - 4 Mettez le bouchon de remplissage dans le couvercle, puis tournez.
 - 5 Vissez le couvercle sur le pichet, de sorte que le poucier se situe au-dessus de la poignée. (Pour dévisser le couvercle, appuyez sur le poucier ①.)
 - 6 Placez le mélangeur sur le bloc-moteur et tournez pour verrouiller ②.
 - 7 Sélectionnez une vitesse.
- Utilisez la vitesse 1 pour des mélanges légers, par ex. pâte à frire, milk-shakes et œufs brouillés.
 - Utilisez la vitesse 2 pour soupes, sauces, pâtés et mayonnaises.

OU

- Utilisez la commande d'impulsion pour actionner le moteur en mode marche/arrêt. La commande d'impulsion actionne le moteur, qui continue à fonctionner tant que le levier est maintenu abaissé – ceci vous permet de contrôler la texture de préparations diverses, par ex. pâtés.

Important **mélangeur et moulin**

- Afin de prolonger la durée de vie de votre mélangeur, ne le faites jamais fonctionner pendant plus de 60 secondes ou plus de 30 secondes pour le moulin. Éteignez l'appareil dès que vous avez obtenu la consistance que vous vouliez pour vos aliments.
- N'utilisez pas votre appareil pour transformer les épices – ces aliments pourraient endommager le plastique.
- L'appareil ne fonctionne pas si le mélangeur ou le moulin ne sont pas correctement mis en place.

mélangeur uniquement

- N'introduisez pas d'ingrédients secs dans le mélangeur avant de le mettre en marche. Si nécessaire, coupez-les en morceaux ; retirez le bouchon de remplissage ; puis, l'appareil étant en marche, laissez-les tomber un par un dans le mélangeur. Conservez une main au-dessus de l'ouverture. Videz régulièrement.
- N'utilisez pas le mélangeur comme récipient de conservation des aliments. Gardez-le vide avant et après utilisation.
- Ne mélangez jamais plus de 1,5 litres – moins pour les liquides mousseux comme les milk-shakes.

moulin uniquement

Utilisez le moulin uniquement pour les ingrédients secs.

conseils

- Lorsque vous montez une mayonnaise, mettez tous les ingrédients, sauf l'huile, dans le mélangeur. Une fois que l'appareil est en marche, versez l'huile dans le bouchon de remplissage et laissez-la s'écouler.
- Les mélanges épais (ex. : pâtés et mousses) peuvent nécessiter de racler les parois de l'appareil. En cas de difficulté à mélanger, ajoutez davantage de liquide.
- Pour piler de la glace, ajoutez 15 ml (1 cuillère à soupe) d'eau pour 6 glaçons. Actionnez le mélangeur par à-coups.

utilisation de votre moulin

- 1 Mettez vos ingrédients dans le bocal. Ne le remplissez pas à plus de la moitié.
- 2 Adaptez la bague d'étanchéité dans l'unité porte-lames.
- 3 Retournez l'unité porte-lames. Abaissez-la dans le bocal, lames vers le bas.

- 4 Vissez l'unité porte-lames sur le bocal jusqu'à ce qu'elle soit correctement vissée et fixée.
 - 5 Placez le moulin sur le bloc-moteur et tournez pour verrouiller.
 - 6 Sélectionnez une vitesse ou utilisez la commande d'impulsion.
 - 7 Après avoir moulu les ingrédients, vous pouvez remplacer l'unité porte-lames par le couvercle permettant de les saupoudrer.
- Le couvercle saupoudreur n'est pas hermétique.

nettoyage

- Éteignez, débranchez et démontez toujours l'appareil avant de le nettoyer.
- Ne laissez jamais le bloc-moteur, le cordon d'alimentation ou la prise électrique se mouiller.
- Videz le pichet avant de le dévisser de l'unité porte-lames.
- Ne lavez aucune partie de l'appareil au lave-vaisselle.

bloc-moteur

- Passez un linge humide, puis séchez.
- Enfoncez l'excès de cordon à l'arrière de l'appareil.

unité porte-lames

- 1 Retirez et lavez la bague d'étanchéité.
- 2 Ne touchez pas les lames tranchantes : brossez-les à l'aide d'eau chaude savonneuse pour les nettoyer, puis rincez-les soigneusement sous l'eau du robinet. N'immergez pas l'unité porte-lames dans l'eau.
- 3 Laissez sécher à l'envers et hors de portée des enfants.

autres parties

Lavez à la main, puis séchez.

service après-vente

- Si le cordon est endommagé, il doit être remplacé pour des raisons de sécurité par Kenwood ou par un réparateur agréé de Kenwood.

Si vous avez besoin d'assistance pour :

- utiliser votre appareil ou
- obtenir des pièces de rechange, entretenir ou faire réparer votre appareil (sous garantie ou non), contactez le magasin où vous avez acheté votre appareil.

Bitte die Titelseite mit dem Abbildungen aufklappen.

Ihr Mixer eignet sich zum Mixen von Suppen, Saucen, Mixgetränken, Pasteten, Mayonnaise, Dressings usw. Die Mühle kann, sofern Ihr Gerät damit ausgestattet ist, zum Mahlen von Kaffeebohnen und Kräutern verwendet werden.

- Zum Abnehmen des Mixers oder der Mühle vom Sockel, warten bis die Messer zum Stillstand gekommen sind. Nicht aus Versehen den Mixaufsatz von der Messereinheit abschrauben.
- Das Gerät ist nur für den Gebrauch im Haushalt bestimmt.

Sicherheitshinweise

- **ACHTUNG: Beim Mixen sehr heißer Flüssigkeiten können plötzlich heiße Flüssigkeit und Dampf aus dem Deckel oder der Einfüllkappe gedrückt werden. Lassen Sie die Flüssigkeit abkühlen oder reduzieren Sie die Menge und wählen Sie gegebenenfalls eine niedrigere Geschwindigkeitsstufe. Schützen Sie Ihre Hände mit einem Tuch oder Ofenhandschuhen, während Sie das heiße Gefäß und den Deckel halten.**

- Gerät ausschalten und Netzstecker ziehen:
 - vor dem Auseinandernehmen oder Zusammensetzen des Gerätes
 - nach Gebrauch
 - vor der Reinigung
- Halten Sie Finger oder Kochwerkzeuge während des Mixvorgangs nicht in den Mixbecher.
- Die Messer sind sehr scharf! Gehen Sie bei Gebrauch und Reinigung sehr vorsichtig damit um.
- Kinder von der Maschine fernhalten.
- Benutzen Sie das Gerät nicht, wenn Gerät oder Kabel beschädigt sind (überprüfen und ggf. reparieren lassen: siehe 'Kundendienst').
- Nur zugelassene Geräteteile benutzen.
- Gerät während des Betriebes nicht unbeaufsichtigt lassen.
- Kinder nicht mit dem Gerät spielen lassen.

Vor dem Einschalten

- Bitte überprüfen Sie - bevor Sie das Gerät anschließen -, ob die Netzspannung den Angaben auf dem Typenschild entspricht (siehe Unterseite des Mixers).
- Dieses Gerät entspricht der CEE-Norm 89/336 (elektromagnetische Verträglichkeit).

Vor dem ersten Gebrauch

- 1 Verpackungsmaterial vollständig entfernen.
- 2 Alle Teile reinigen: siehe 'Reinigung'.

Mixer

- ① Verschlusskappe für Einfüllöffnung
- ② Deckel
- ③ Mixbecher
- ④ Dichtungsring
- ⑤ Messereinsatz mit Sockel
- ⑥ Pulskontrolle
- ⑦ Geschwindigkeitskontrolle
- ⑧ Stromeinheit
- ⑨ Kabelaufbewahrung

Mühle (falls vorhanden)

- ⑩ Messereinsatz
- ⑪ Dichtungsring
- ⑫ Behälter
- ⑬ Deckel mit Streuvorrichtung

Zusammensetzen des Mixers

- 1 Dichtungsring auf den Messereinsatz legen und in den Sockel setzen.
- 2 Mixbecher auf den Messereinsatz mit Sockel aufschrauben.
- 3 Zutaten in den Mixbecher füllen.
- 4 Verschlusskappe in den Deckel einsetzen und drehen.
- 5 Deckel auf den Mixbecher schrauben bis sich der Daumenhebel über dem Griff befindet (zum Abschrauben des Deckels Daumenhebel ❶ herunterdrücken).
- 6 Mixer auf den Motorblock / Sockel aufsetzen und drehen bis dieser einrastet ❷.
- 7 Geschwindigkeitsstufe wählen.
 - Stufe 1 für leichtes Mischen, z.B. Teig, Milchshakes und Rühreier.
 - Stufe 2 für Suppen, Soßen, Pasteten und Mayonnaise.

ODER

- Pulskontrolle für Betrieb mit einfacher Start/Stop-Funktion. Die Pulskontrolle setzt den Motor in Bewegung. Dieser läuft, so lange die Pulskontrolle gedrückt bleibt – dadurch lassen sich feine Unterschiede in der Beschaffenheit verschiedener Lebensmittel, z.B. Pasteten erreichen.

Wichtig

Mixer und Mühle

- Lassen Sie den Mixer nie länger als 60 Sekunden und die Mühle nicht länger als 30 Sekunden eingeschaltet. Gerät ausschalten, sobald die gewünschte Konsistenz erreicht ist.
- Keine Gewürze einfüllen – das Plastik könnte beschädigt werden.
- Sind Mixer oder Mühle nicht richtig aufgesetzt, lässt sich das Gerät nicht einschalten.

Nur Mixer

- Keine trockenen Zutaten vor dem Einschalten in den Mixer geben. Trockene Zutaten ggf. klein schneiden, Verschlusskappe abnehmen und nach und nach bei laufendem Gerät zugeben.
- Mixer nicht als Aufbewahrungsbehälter verwenden. Er sollte vor und nach dem Gebrauch leer bleiben.
- Nicht mehr als 1½ Liter Wasser einfüllen – für schäumende Lebensmittel wie Milchshakes noch weniger.

Nur Mühle

Nur trockene Zutaten verwenden.

Tipps

- Bei der Zubereitung von Mayonnaise alle Zutaten außer dem Öl in den Mixer geben. Dann bei laufendem Gerät das Öl über die Einfüllöffnung zugeben.
- Dickflüssige Mischungen, z. B. Pasteten und Dips, müssen evtl. zwischendurch vom Rand des Mixbechers abgekratzt werden. Ist die Verarbeitung zu schwer, Flüssigkeit zugeben.
- Beim Zerkleinern von Eiswürfeln pro 6 Eiswürfel 15 ml (1 Esslöffel) Wasser zugeben. Mixer zum Zerkleinern mehrmals ein- und ausschalten.

Zusammensetzen der Mühle

- 1 Zutaten in den Behälter geben. Maximal bis zur Hälfte füllen.
- 2 Dichtungsring auf den Messereinsatz legen.
- 3 Komplette Messereinheit auf das gefüllte Glas legen.
- 4 Messereinheit fest auf den Behälter schrauben.
- 5 Mühle auf den Sockel aufsetzen und drehen bis diese einrastet.
- 6 Geschwindigkeitsstufe oder Pulskontrolle wählen.

- 7 Nach dem Mahlvorgang kann die Messereinheit durch den Deckel mit Streuvorrichtung ersetzt und der Behälter als Streuer verwendet werden.
- Deckel ist nicht luftdicht.

Reinigung

- Vor der Reinigung Gerät ausschalten und Netzstecker ziehen. Anschließend Gerät auseinander nehmen.
- Sockel, Netzkabel und Stecker nicht nass werden lassen.
- Behälter vor dem Abschrauben von der Messereinheit leeren.
- Einzelteile von Hand spülen. Bitte nicht in die Geschirrspülmaschine geben.

Sockel

- Mit feuchtem Tuch abwischen und abtrocknen.
- Überflüssige Kabellänge im Gerät verstauen.

Messereinheit

- 1 Dichtungsring abnehmen und spülen.
- 2 Die sehr scharfen Messer nicht berühren – mit heißem Seifenwasser sauber bürsten, dann unter fließendem Wasser gründlich abspülen. Messereinheit nicht in Wasser tauchen.
- 3 Auf dem Kopf stehend trocknen lassen, außerhalb der Reichweite von Kindern.

Andere Teile

Von Hand spülen, abtrocknen.

Kundendienst

- Ist das Gerät oder Netzkabel beschädigt, muss es aus Sicherheitsgründen ausgewechselt werden. Bringen Sie das Gerät zum Hersteller, zum Kenwood Kundendienst oder zu einem Fachelektriker.

Sollten Sie Fragen zu Gebrauch, Wartung, Ersatzteilen oder Reparaturen haben, wenden Sie sich bitte an den Händler, bei dem Sie das Gerät gekauft haben.

Si prega di aprire la prima pagina, al cui interno troverete le illustrazioni

Usare il frullatore per preparare minestre, salse, bevande, paté, maionese, condimenti, ecc. Usare il macinino (se fornito) per macinare erbe, frutta secca e chicchi di caffè.

sicurezza

- **ATTENZIONE: L'utilizzo del frullatore con liquidi molto caldi può provocare la fuoriuscita improvvisa del liquido bollente o del vapore attraverso il coperchio o il tappo di riempimento. Lasciar raffreddare il liquido oppure diminuirne la quantità e, se possibile, selezionare una velocità più bassa. Prima di toccare una caraffa o un coperchio caldi proteggere le mani con un canovaccio o guanti da forno.**

- Spegnere l'apparecchio e togliere la spina dalla presa di corrente:
 - prima di montare o staccare qualunque componente
 - dopo aver usato l'apparecchio
 - prima di pulire l'apparecchio.
- Tenere mani ed utensili fuori dal frullatore quando esso è stato inserito sul corpo motore.
- Non toccare le lame affilate.
- Tenere lontani i bambini da questo apparecchio.
- Non usare mai l'apparecchio se appare danneggiato. Farlo controllare o riparare - vedere sezione 'manutenzione'.
- Usare solo accessori di tipo approvato.
- Non allontanarsi mentre l'apparecchio è in funzione.
- Non lasciare che i bambini giochino con l'apparecchio.

- Nel togliere il frullatore o il macinino dal corpo motore:
 - attendere fino a quando le lame si sono completamente fermate;
 - non svitare inavvertitamente il recipiente o la vaschetta dal complessivo delle lame.
- Usare l'apparecchio solo per l'uso domestico a cui è stato destinato.

prima di collegare l'apparecchio alla rete elettrica

- Assicurarsi che la tensione della vostra rete elettrica sia la stessa di quella indicata sulla targhetta sotto l'apparecchio.
- Questo apparecchio è conforme alla Direttiva Comunitaria 89/336/EEC.

prima dell'uso

- 1 Togliere tutto il materiale di imballaggio.
- 2 Lavare i componenti dell'apparecchio (vedere sezione 'pulizia').

frullatore

- ① tappo di riempimento
- ② coperchio
- ③ recipiente
- ④ anello di tenuta
- ⑤ complessivo delle lame
- ⑥ controllo ad impulsi
- ⑦ controllo velocità
- ⑧ corpo motore
- ⑨ avvolgicavo

macinino (se fornito)

- ⑩ complessivo delle lame
- ⑪ anello di tenuta
- ⑫ caraffa
- ⑬ coperchio con spolverizzatore

come usare il frullatore

- 1 Inserire l'anello di tenuta nel complessivo delle lame.
- 2 Avvitare il recipiente sul complessivo delle lame.
- 3 Versare gli ingredienti nel recipiente.

- 4 Inserire il tappo di riempimento nel coperchio, poi girare.
- 5 Avvitare il coperchio sul recipiente, in modo che l'appoggio per il pollice si trovi sopra al manico. (Per svitare il recipiente, spingere sull'appoggio per il pollice ❶).
- 6 Collocare il frullatore sul corpo motore e girarlo per bloccarlo in posizione ❷.
- 7 Selezionare una velocità.
 - Usare la velocità 1 per frullare leggero (es. per pastelle, frappé e uova strapazzate).
 - Usare la velocità 2 per minestre, salse, paté e maionese

OPPURE

- Usare il controllo ad impulsi per azionare il frullatore in modo intermittente. Il controllo ad impulsi aziona il motore dell'apparecchio fino a quando non si rilascia la levetta. In questo modo è possibile controllare la consistenza di vari alimenti, es. paté.

Importante frullatore e macinino

- A garanzia di una lunga durata utile del frullatore, non azionarlo mai per oltre 60 secondi alla volta, oppure per oltre 30 secondi alla volta nel caso del macinino. Spegnerne l'apparecchio non appena gli ingredienti giungono alla consistenza desiderata.
- Non lavorare le spezie, che possono infatti danneggiare la plastica.
- L'apparecchio non funzionerà se frullatore o macinino vengono inseriti male.

solo per il frullatore

- Non versare ingredienti secchi nel frullatore prima di accenderlo. Se necessario, tagliare gli ingredienti a pezzetti. Togliere il tappo di riempimento e poi, con l'apparecchio in funzione, lasciare cadere i pezzetti nel frullatore, uno alla volta. Tenere la mano sull'apertura e svuotare ad intervalli regolari il frullatore.
- Non usare il frullatore come recipiente per conservarvi i cibi. Tenerlo sempre vuoto, sia prima che dopo l'uso.
- Non frullare mai più di 1 litro e ½ di liquidi – meno per gli alimenti schiumosi come i frappé.

solo per il macinino

Usare esclusivamente ingredienti secchi.

consigli

- Nel preparare la maionese, versare tutti gli ingredienti nel frullatore, fatta eccezione per l'olio. Poi, con l'apparecchio in funzione, versare l'olio dal tappo di riempimento e lasciarlo incorporare negli altri ingredienti.
- Per le miscele molto consistenti, es. paté e salse, potrà essere necessario staccare gli ingredienti dalle pareti del recipiente. Se la lavorazione risulta difficoltosa, aggiungere altro liquido.
- Nel macinare il ghiaccio, aggiungere sempre 15ml di acqua ogni 6 cubetti di ghiaccio. Azionare il frullatore per brevi periodi ripetuti.

come usare il macinino

- 1 Versare gli ingredienti nella vaschetta, riempiendola per non più di metà.
 - 2 Inserire l'anello di tenuta nel complessivo delle lame.
 - 3 Capovolgere il complessivo delle lame. Abbassarlo sulla vaschetta, tenendo le lame rivolte verso il basso.
 - 4 Avvitare il complessivo delle lame sulla vaschetta, fino a stringerlo a mano.
 - 5 Inserire il macinino sul corpo motore e girare per bloccarlo in posizione.
 - 6 Scegliere una velocità oppure usare il controllo ad impulsi.
 - 7 Dopo aver macinato gli ingredienti è possibile rimettere il complessivo delle lame con il coperchio provvisto di spolverizzatore e spolverizzare gli ingredienti come desiderato.
- Si ricorda che il coperchio con spolverizzatore non è ermetico.

pulizia

- Spegnere sempre l'apparecchio, togliere la spina dalla presa di corrente e smontarlo prima di pulirlo.
- Non lasciare mai che corpo motore, filo o spina elettrica si bagnino.
- Svotare il recipiente prima di svitarlo dal complessivo delle lame.
- Non lavare alcun componente in lavastoviglie.

corpo motore

- Passarlo con un panno umido e poi asciugare.
- Spingere la lunghezza del cavo in eccesso nell'apposita rientranza sul retro dell'apparecchio.

complessivo delle lame

- 1 Togliere e lavare l'anello di tenuta.
- 2 Non toccare le lame affilate - spazzolarle usando acqua calda saponata fino a quando non sono pulite, poi sciacquarle a fondo sotto il getto dell'acqua del rubinetto. Non immergere mai il complessivo delle lame in acqua.
- 3 Lasciare asciugare nella posizione capovolta, fuori della portata dei bambini.

altri componenti

Lavare a mano e poi asciugare.

manutenzione e assistenza tecnica

- In caso il cavo sia danneggiato, per ragioni di sicurezza deve esser sostituito solo dal fabbricante oppure da un addetto KENWOOD autorizzato alle riparazioni. Ciò eviterà possibili situazioni di pericolo.

Se si ha bisogno di assistenza riguardo:

- l'utilizzo dell'apparecchio
- assistenza tecnica, ricambi o riparazioni (in garanzia o meno) contattare il negozio dove si è acquistato l'apparecchio.

Por favor desdobre as ilustrações da primeira página.

Utilize o seu misturador para fazer sopas, molhos, bebidas, pâtés, maionese, recheios, etc. Utilize o seu moinho (se incluído) para moer ervas, frutos secos e grãos de café.

segurança

- **CUIDADO: A mistura de líquidos muito quentes poderá fazer com que líquido quente e vapor sejam repentinamente expelidos pela tampa ou tampa de enchimento. Deixe o líquido arrefecer ou reduza a quantidade e seleccione uma velocidade mais baixa, se houver uma. Proteja as mãos com um pano ou luvas de forno ao manusear o copo e a tampa quentes.**

- Desligue no interruptor e da tomada:
 - Antes de colocar ou retirar peças
 - Depois de usar
 - Antes de limpar.
- Mantenha as mãos e os utensílios fora do misturador quando está na base.
- Não toque nas lâminas afiadas.
- Mantenha as crianças afastadas da máquina.
- Nunca utilize uma máquina danificada. Leve-a a arranjar: verifique a secção “serviço”.
- Nunca utilize um acessório não autorizado.
- Nunca deixe a máquina a funcionar sozinha.
- Não deixe as crianças brincarem com a máquina.
- Ao retirar o misturador ou o moinho da base:
 - Espere até as lâminas estarem completamente paradas;
 - Não desenrosque acidentalmente os recipientes da unidade das lâminas.

- Utilize a máquina apenas para o uso doméstico pretendido.

antes de ligar

- Certifique-se de que a corrente eléctrica que vai utilizar corresponde à indicada na parte de baixo da máquina.
- Esta máquina está de acordo com a Directiva da Comunidade Económica Europeia 89/336/EEC.

antes da primeira utilização

- 1 Retire todas as embalagens
- 2 Lave as peças: verifique a secção “limpeza”.

misturador

- ① tampa de enchimento
- ② tampa
- ③ recipiente
- ④ anel vedante
- ⑤ unidade das lâminas
- ⑥ botão de impulso
- ⑦ controlo de velocidade
- ⑧ unidade do motor
- ⑨ arrumação do cabo

moinho (se fornecido)

- ⑩ unidade das lâminas
- ⑪ anel vedante
- ⑫ boião
- ⑬ tampa de polvilhar

utilização do misturador

- 1 Encaixe o anel vedante na unidade das lâminas.
- 2 Enrosque o recipiente na unidade das lâminas.
- 3 Coloque os ingredientes no recipiente.
- 4 Coloque o tampa de enchimento na tampa, depois enrosque.

- 5 Enrosque a tampa no recipiente de forma a que a aba fique por cima da pega. (Para desenroscar a tampa, carregue na aba ❶.)
- 6 Coloque o misturador na base e enrosque para fechar ❷.
- 7 Selecciona uma velocidade
 - Utilize a velocidade 1 para misturas ligeiras, por exemplo polme, batidos de leite e ovos batidos para mexer
 - Utilize a velocidade 2 para sopas, molhos, pâtés e maionese.

OU

- Utilize o botão de impulso para operar o motor por breves instantes. O botão de impulso opera o motor, mantendo-o em funcionamento enquanto estiver pressionado - isto permitir-lhe-á controlar a textura de vários alimentos, como por exemplo pâtés.

importante misturador e moinho

- Para garantir a duração do misturador, nunca o deixe funcionar durante mais de 60 segundos, nem ao moinho por mais de 30. Desligue assim que tiver obtido a consistência correcta.
- Não utilize a máquina com especiarias – podem danificar o plástico.
- A máquina não funciona se o misturador ou o moinho estiverem mal encaixados.

apenas para o misturador

- Não coloque ingredientes secos no misturador antes de o ligar. Se necessário, corte-os em pedaços; retire a tampa de enchimento; depois, com a máquina em funcionamento, deite-os um a um. Mantenha a mão por cima da abertura. Esvazie regularmente.
- Não utilize o misturador para guardar alimentos. Mantenha-o vazio antes e depois da utilização.
- Nunca bata mais de 1,5 litros, ou menos no caso de líquidos espumosos, tais como batidos de leite.

apenas para o moinho

Utilize apenas com ingredientes secos.

sugestões

- Ao fazer maionese, coloque todos os ingredientes, excepto o óleo, no misturador. Depois, com a máquina em funcionamento, deite o óleo pela tampa de enchimento e deixe-o escorrer.
- Misturas grossas, ex. pâtés e dips, podem necessitar de ser raspadas. Se for difícil de fazer, junte mais líquido.
- Para moer gelo, junte 15ml (1 colher de sopa) de água para 6 cubos de gelo. Ligue o misturador várias vezes seguidas, durante pouco tempo de cada vez.

utilização do moinho

- 1 Deite os ingredientes no recipiente. Não encha mais de meio.
- 2 Coloque o anel vedante na unidade das lâminas.
- 3 Vire a unidade das lâminas ao contrário. Coloque-a dentro do recipiente, com as lâminas para baixo.
- 4 Enrosque a unidade das lâminas no recipiente até estar bem apertada.
- 5 Coloque o moinho na base e enrosque para prender.
- 6 Selecciona uma velocidade ou utilize o botão de impulso.
- 7 Depois de moer, pode substituir a unidade das lâminas pela tampa para polvilhar e polvilhar os alimentos.
- A tampa para polvilhar não é impermeável ao ar.

limpeza

- Desligue sempre no interruptor e da tomada e desmonte antes de limpar.
- Nunca deixe a base, o fio eléctrico ou a ficha molharem-se.
- Esvazie o recipiente antes de o desenroscar da unidade das lâminas.
- Não lave nenhuma peça na máquina de lavar loiça.

base

- Limpe com um pano húmido, depois seque.
- Enfie o fio eléctrico em excesso para dentro da parte traseira da máquina.

unidade das lâminas

- 1 Retire e lave o anel vedante
- 2 Não toque nas lâminas afiadas – lave-as usando uma escova e água quente com detergente, depois passe bem por água corrente. Não insira a unidade das lâminas dentro de água.
- 3 Deixe secar virada para baixo, afastada do alcance das crianças.

outras peças

Lave à mão e seque.

serviço e apoio a clientes

- Caso o fio eléctrico fique danificado deve, por razões de segurança, ser substituído pelos serviços técnicos autorizados

Se precisar de ajuda no que se refere a:

- como utilizar a máquina ou
 - serviço, sobresselentes ou reparações
- contacte o estabelecimento onde comprou a sua máquina.

Por favor, despliegue la cubierta que contiene las ilustraciones

Utilice la batidora para sopas, salsas, bebidas, patés, mayonesa, aliños, etc. Use el molinillo (si se incluye) para moler hierbas, frutos secos y café en grano.

seguridad

- **PRECAUCIÓN: mezclar líquidos muy calientes podría hacer que el líquido caliente o el vapor salieran repentinamente por la tapadera o el tapón de llenado. Deje enfriar el líquido o reduzca la cantidad y seleccione una velocidad más lenta si está disponible. Protéjase las manos con un trapo o guantes de horno cuando manipule la copa y la tapadera calientes.**

- Apague y desenchufe el aparato:
 - antes de colocar o quitar piezas
 - después de usarlo
 - antes de limpiarlo.
- Mantenga las manos y los utensilios fuera de la batidora cuando ésta esté en la unidad de potencia.
- No toque las cuchillas afiladas.
- Mantenga a los niños alejados del aparato.
- Nunca utilice un aparato si está dañado. Llévelo a revisar o reparar: vea “mantenimiento”.
- Nunca utilice un accesorio no autorizado.
- Nunca deje el aparato desatendido mientras esté en funcionamiento.
- No deje a los niños jugar con el aparato.
- Cuando retire la batidora o el molinillo de la unidad de potencia:
 - espere hasta que las cuchillas se hayan detenido completamente
 - no desenrosque accidentalmente la jarra o el tarro de la unidad de cuchillas.

- Utilice el aparato únicamente para el uso doméstico al que está destinado.

antes de enchufarla

- Asegúrese de que la corriente eléctrica es la misma que se muestra en la parte inferior del aparato.
- Este aparato cumple con la Directiva de la Comunidad Económica Europea 89/336/CEE.

antes de usarla por primera vez

- 1 Retire todo el embalaje.
- 2 Lave las piezas: ver “limpieza”.

batidora

- ① tapón de llenado
- ② tapa
- ③ jarra
- ④ aro de sellado
- ⑤ unidad de cuchillas
- ⑥ pulsador
- ⑦ control de velocidad
- ⑧ base eléctrica
- ⑨ almacén para el cable **molinillo** (si se suministra)
- ⑩ unidad de cuchillas
- ⑪ anillo de cierre
- ⑫ jarra
- ⑬ tapadera rociadera

para usar la batidora

- 1 Coloque el aro de sellado en la unidad de cuchillas.
- 2 Enrosque la jarra en la unidad de cuchillas.
- 3 Introduzca los ingredientes en la jarra.
- 4 Ponga el tapón de llenado en la tapa y gírelo.
- 5 Enrosque la tapa en la jarra de modo que la lengüeta quede situada sobre el asa. (Para desenroscar la tapa, presione la lengüeta ①.)
- 6 Coloque la batidora encima de la unidad de potencia y gírela para bloquearla ②.

- 7 Elija la velocidad
- Utilice la velocidad 1 para un batido ligero, p. ej., rebozados, batidos y huevos revueltos.
 - Utilice la velocidad 2 para sopas, salsas, patés y mayonesa.

○

- Utilice el pulsador para poner el motor en marcha/parado. El pulsador activa el motor y lo mantiene en marcha todo el tiempo que el botón esté abajo. Así podrá controlar la textura de los diversos productos, p. ej., patés.

Importante batidora y molinillo

- Para garantizar que la batidora y el molinillo duren, no los haga funcionar durante más de 60 y 30 segundos respectivamente. Apáguelos una vez haya obtenido la consistencia adecuada.
- No procese especias ya que pueden dañar el plástico.
- Si la batidora o el molinillo no están encajados correctamente, el aparato no funcionará.

sólo batidora

- No introduzca ingredientes secos en la batidora antes de encenderla. Si es preciso, córtelos en trozos, quite el tapón de llenado y vaya echándolos de uno en uno con el aparato en funcionamiento. Mantenga la mano sobre el orificio y vacíe la batidora regularmente.
- No utilice la batidora como recipiente para guardar alimentos. Déjela vacía cuando no lo use.

- Nunca bata cantidades mayores a 1½ litros y menos si se trata de líquidos espumosos como los batidos.

sólo molinillo

Utilícelo exclusivamente para ingredientes secos.

consejos

- Para hacer mayonesa, ponga todos los ingredientes, excepto el aceite, en la batidora. A continuación, con el aparato en funcionamiento, saque el tapón de llenado y vierta el aceite progresivamente.
- Puede que con mezclas espesas, como el paté o algunas salsas, sea preciso ir juntando la mezcla de vez en cuando. Si resulta difícil procesarla, añada más líquido.
- Cuando triture hielo, añada 15 ml (1 cucharada) de agua para 6 cubitos de hielo. Haga funcionar la batidora en ráfagas cortas.

para usar el molinillo

- 1 Introduzca los ingredientes en el tarro, sin llenarlo más de la mitad.
 - 2 Coloque el aro de sellado en la unidad de cuchillas.
 - 3 Gire la unidad de cuchillas al revés e introdúzcala en el tarro, con las cuchillas hacia abajo.
 - 4 Enrosque la unidad de cuchillas en el tarro, apretándola con las manos.
 - 5 Coloque el molinillo en la unidad de potencia y gírelo para bloquearlo.
 - 6 Elija la velocidad o utilice el pulsador.
 - 7 Una vez molidos los alimentos, puede sustituir la unidad de cuchillas por la tapa para sazonar y condimentar la comida.
- La tapa para sazonar no es hermética.

limpieza

- Antes de limpiar el aparato, apáguelo, desenchúfelo y desmóntelo.
- En ningún caso permita que la unidad de potencia, el cable o el enchufe se mojen.
- Vacíe la jarra antes de desenroscarla de la unidad de cuchillas.
- No ponga ninguna de las piezas en el lavavajillas.

unidad de potencia

- Pase un paño húmedo y séquela.
- Ponga el cable sobrante dentro de la parte posterior del aparato.

unidad de cuchillas

- 1 Retire el aro de sellado y lávelo.
- 2 No toque las cuchillas afiladas. Lávelas utilizando un cepillo con agua caliente y detergente y aclárelas bien con agua del grifo. No sumerja la unidad de cuchillas en agua.
- 3 Deje que se seque girada al revés, fuera del alcance de los niños.

otras piezas

Lávelas a mano y deje que se sequen.

mantenimiento y atención al cliente

- Si el cable de alimentación eléctrica está dañado, por razones de seguridad debe ser sustituido por Kenwood o un técnico autorizado de Kenwood.

Si necesita ayuda sobre:

- el uso del aparato
- mantenimiento, piezas de recambio o reparaciones (sea o no bajo garantía)
contacte con la tienda donde compró el aparato.

Fold forsiden med illustrationerne ud.

Anvend blenderen til at lave suppe, sauce, drinks, postej, paté, mayonnaise, dressing mv. Benyt kværnen (hvis leveret) til at male krydderurter, nødder og kaffebønner.

sikkerhed

- **FORSIGTIG: Blanding af meget varme væsker kan medføre, at meget varm væske eller damp pludseligt tvinges forbi låget eller midterproppen. Lad væsken afkøle eller nedsæt mængden og vælg en lavere hastighed, hvis det er muligt. Beskyt hænderne med en klud eller grydelap ved håndtering af det varme blenderglas og låg.**

- Sluk og tag stikket ud af stikkontakten:
 - inden dele sættes på eller tages af
 - efter brug
 - før rengøring.
- Kom aldrig hænder og redskaber ned i blenderen, når den sidder på motorenheden.
- Rør ikke ved de skarpe knive.
- Hold børn væk fra maskinen.
- Anvend aldrig en beskadiget maskine. Få den eftersat eller repareret: se 'service'.
- Brug kun det medfølgende tilbehør.
- Gå aldrig fra maskinen.
- Lad aldrig børn lege med maskinen.
- Når blenderen eller kværnen fjernes fra motorenheden:
 - vent til knivene er standset helt
 - skru ikke blenderens eller kværnens glas af knivenheden ved en fejltagelse.
- Anvend kun maskinen til det beregnede, private formål.

inden stikket sættes i stikkontakten

- Sørg for, at el-forsyningens spænding er den samme som den, der er vist på bunden af maskinen.
- Denne maskine opfylder bestemmelserne for radiostøjdæmpning i EU-direktiv 89/336/EØF.

før første anvendelse

- 1 Fjern alt indpakningsmaterialet.
- 2 Vask delene: se 'rengøring'.

blender

- ① midterprop
 - ② låg
 - ③ blenderglas
 - ④ tætningsring
 - ⑤ knivenhed
 - ⑥ impuls kontrol
 - ⑦ hastighedskontrol
 - ⑧ motorenhed
 - ⑨ ledningsopbevaring
- kværn** (hvis leveret)
- ⑩ knivenhed
 - ⑪ tætningsring
 - ⑫ glas
 - ⑬ strøllåg

sådan anvender du blenderen

- 1 Sæt tætningsringen i knivenheden.
 - 2 Skru blenderglasset på knivenheden.
 - 3 Kom ingredienserne ned i blenderglasset.
 - 4 Sæt midterproppen i låget og vend.
 - 5 Skru låget på blenderglasset, så fingerfligen sidder over håndtaget. (Låget skrues af ved at trykke på fingerfligen ①).
 - 6 Anbring blenderen på motorenheden og drej for at låse ②.
 - 7 Vælg en hastighed
- Brug hastighed 1 til lettere blanding, f.eks. pandekagedej, milkshakes og røræg.

- Brug hastighed 2 til suppe, sauce, postej, paté og mayonnaise

ELLER

- Brug impulskontrollen til at aktivere motoren med en start/stop-funktion. Impulskontrollen tænder for motoren og holder den i gang, så længe armen holdes nede – hermed kan man kontrollere konsistensen af forskellige typer mad, f.eks. leverpostej.

vigtigt

blender og kværn

- For at sikre at blenderen skal holde længst muligt, må den aldrig virke længere end 60 sekunder ad gangen, og kværnen må aldrig virke længere end 30. Sluk for maskinen, så snart den rette konsistens er opnået.
- Krydderier må ikke males i maskinen - de kan beskadige plasticmaterialet.
- Maskinen virker ikke, hvis blenderen eller kværnen ikke er sat korrekt på.

kun blender

- Kom ikke tørre ingredienser i blenderen, før der tændes for apparatet. Hvis det er nødvendigt, skær dem i stykker; fjern midterproppen og lad stykkerne falde ned gennem midteråbningen, ét ad gangen, mens maskinen virker. Hold hånden over åbningen. Tøm jævnligt.
- Anvend ikke blenderen til at opbevare ingredienser. Den skal være tom før og efter brug.
- Blend aldrig mere end 1 ½ liter – mindre, når det drejer sig om skummende væsker som milkshakes.

kun kværn

Må kun anvendes til tørre ingredienser.

tips

- Når du laver mayonnaise, skal alle ingredienserne, undtagen olien, kommes i blenderen. Mens maskinen virker, hældes olien så langsomt gennem midteråbningen i en jævn strøm.
- Når der behandles tykke blandinger, f.eks. paté og dips, kan det være nødvendigt at skrabe blandingen ned fra glassets sider. Hvis det er vanskeligt at blende, skal der tilsættes mere væske.
- Ved knusning af is skal der tilsættes 15 ml (1 spsk.) vand til 6 isterninger. Brug blenderen med korte 'impulser'.

sådan anvender du kværnen

- 1 Kom ingredienserne i glasset. Fyld det aldrig mere end halvt op.
 - 2 Sæt tætningsringen i knivenheden.
 - 3 Vend knivenheden på hovedet. Sænk den ned i glasset med knivene nedad.
 - 4 Skru knivenheden på glasset, til den er fingerstram.
 - 5 Anbring kværnen på motorenheden og drej låsen.
 - 6 Vælg en hastighed eller brug impulsarmen.
 - 7 Efter maling kan strålåget sættes på i stedet for knivenheden og ingredienserne kan rystes ud.
- Strålåget er ikke lufttæt.

rengøring

- Før rengøring sluk for strømmen, tag stikket ud af stikkontakten og skil apparatet ad.
- Lad aldrig motorenheden, ledningen eller stikket blive våde.
- Tøm glasset, før knivenheden skrues af.
- Vask ikke nogen dele i opvaskemaskine.

motorenhed

- Tør ydersiden af med en fugtig klud og tør efter med et viskestykke.
- Skub overflødig ledning ind i maskinens bagside.

knivenhed

- 1 Fjern og vask tætningsringen.
- 2 Rør ikke ved de skarpe knive – børst dem rene med varmt sæbevand og skyl grundigt under vandhanen. Kom ikke knivenheden i vand.
- 3 Lad den tørre på hovedet, ikke i nærheden af børn.

andre dele

Vask i hånden og tør med et viskestykke.

service og kundeservice

- Hvis ledningen bliver beskadiget, skal den af sikkerhedsgrunde udskiftes af Kenwood eller en autoriseret Kenwood forhandler.

Hvis man har brug for hjælp med:

- brug af maskinen eller
 - service, reservedele eller reparationer (i eller uden for garantiperioden)
- kontakt den forretning, hvor maskinen er købt.

Vik ut främre omslaget med bilderna.

Använd din mixer för att göra soppor, såser, drycker, pastejer, majonnäs, dressing etc. Använd kvarnen (om sådan medföljer) för att mala örtekryddor, nötter och kaffeböner.

säkerheten

- **VARNING: Vid beredning av mycket varma vätskor kan het vätska och ånga plötsligt spruta ut runt locket eller påfyllningslocket. Låt därför vätskan svalna något eller kör inte så mycket i taget och välj låg hastighet, om enheten har flera hastigheter. Skydda händerna med en duk eller grytapp när du hanterar bågaren och locket medan de är varma.**

- Stäng av den och dra ut sladden:
 - innan du monterar eller tar bort delar
 - efter användningen
 - före rengöring.
- Håll händer och verktyg borta från mixern när den sitter på kraftdelen.
- Vidrör inte de vassa bladen.
- Håll barn på avstånd från kaffebryggaren.
- Använd aldrig maskinen om den är skadad. Få den kontrollerad eller reparerad, se "service".
- Använd aldrig ej godkända tillbehör.
- Lämna aldrig maskinen oövervakad.
- Låt inte barn leka med maskinen.
- Tänk på följande när du tar bort mixern eller kvarnen från kraftdelen:
 - Vänta tills bladen har stannat helt.
 - Se till att du inte av misstag skruvar bort bågaren eller burken från bladenheten.
- Använd bara maskinen för avsett bruk i hushållet.

innan du sätter i sladden

- Kontrollera att din eltyp är samma som anges på maskinens undersida.

- Denna maskin uppfyller kraven i EU-direktivet 89/336/EEG.

innan du använder mixern för första gången

- 1 Avlägsna allt förpackningsmaterial.
- 2 Diska alla delarna: se "rengöring".

key

mixern

- ① lock för påfyllningshåll
- ② båglock
- ③ bågare
- ④ tätningssring
- ⑤ bladenhet
- ⑥ momentanreglage
- ⑦ hastighetsreglage
- ⑧ kraftdel
- ⑨ sladdförvaring
- ⑩ bladenhet
- ⑪ tätningssring
- ⑫ burk
- ⑬ ströarlock

kvarn (om sådan medföljer)

- ⑩ bladenhet
- ⑪ tätningssring
- ⑫ burk
- ⑬ ströarlock

hur du använder din mixer

- 1 Montera tätningssringen i bladenheten.
 - 2 Skruva på bågaren på bladenheten.
 - 3 Lägg ingredienserna i bågaren.
 - 4 Sätt i påfyllningshållslocket i båglocket och vrid.
 - 5 Skruva på locket på bågaren så att tumfliken kommer över handtaget. (Skruva av båglocket genom att trycka ned tumfliken ①.)
 - 6 Ställ mixern på kraftenheten och vrid så den låses fast ②.
 - 7 Ställ in en hastighet.
- Använd hastighet 1 för lättare blandningar såsom pannkakssmet, milkshake och ägggröa.

- Använd hastighet 2 för soppor, såser, patéer och majonnäs.

ELLER

- Använd momentanreglaget för att starta och stanna motorn som du vill. Motorn startas när du trycker ner spaken och går sedan så länge den är nertryckt. Du har då fullständig kontroll över konsistensen på olika blandningar t.ex. till paté.

Viktigt

mixern och kvarnen

- För att din mixer ska hålla länge bör du aldrig köra den i längre än 60 sekunder och kvarnen inte längre än 30 sekunder. Stäng av så snart som blandningen har fått rätt konsistens.
- Mixa/mal inte kryddor - de kan skada platen.
- Kraftdelen fungerar inte om inte mixern eller kvarnen har satts på ordentligt.

endast mixern

- Lägg inte i torra ingredienser i mixern innan du kopplar på den. Skär dem eventuellt i mindre bitar, lyft bort påfyllningshålslocket och släpp sedan ner dem en och en med mixern igång. Håll handen över öppningen. Töm regelbundet.
- Använd inte mixern för förvaring. Håll den tom före och efter användningen.
- Mixa aldrig mer än 1,5 liter - mindre för skummande vätskor som milkshakes.

endast kvarnen

Använd kvarnen bara för torra ingredienser.

tips

- För att göra majonnäs lägger du alla ingredienserna i mixern utom oljan. Starta motorn, håll oljan i påfyllningshålslocket och låt den rinna genom.

- Tjocka blandningar såsom pastejer eller dipsåser kan behöva skrapas ner. Om det är svårt att mixa kan du tillsätta mer vätska.
- Tillsätt vatten när du krossar is, 1 msk vatten till 6 iskuber. Kör mixern i korta pass.

hur du använder kvarnen

- 1 Lägg ingredienserna i burken. Fyll den inte mer än till hälften.
 - 2 Montera tätningringen i bladenheten.
 - 3 Vänd bladenheten upp-och-ner.
 - 4 Skruva på bladenheten på burken så hårt det går för hand.
 - 5 Ställ kvarnen på kraftenheten och vrid så den låses fast.
 - 6 Ställ in en hastighet eller använd momentanreglaget.
 - 7 Efter malningen kan du byta ut bladenheten mot ströarlocket och ströa det malda.
- Ströarlocket är inte lufttätt.

rengöring

- Koppla alltid av mixern, dra ut sladden och plocka isär mixern innan du gör ren den.
- Låt aldrig kraftdelen, sladden eller kontakten bli våta.
- Töm bägaren innan du skruvar loss den från bladenheten.
- Diska inte några av delarna i diskmaskin.

kraftdelen

- Torka den med en fuktig trasa och torka torrt.
- Skjut in överflödigt sladd i baksidan av kraftdelen.

bladenheten

- 1 Ta ut och diska tätningssringen.
- 2 Vidrör inte de vassa bladen - borsta dem rena med varmt vatten och diskmedel och skölj sedan noga under kranen. Doppa inte bladenheten i vatten.
- 3 Ställ den att torka upp-och-ner utom räckhåll för barn.

andra delar

Diska för hand och torka torrt.

service och kundtjänst

- Om kabeln skadas måste den av säkerhetsskäl bytas ut av Kenwood eller en av Kenwood godkänd reparatör.

Om du behöver hjälp med:

- hur du använder maskinen eller
- service, reservdelar (under garanti eller efter garantitidens utgång):
Kontakta butiken där du köpte maskinen.

Brett ut framsiden med illustrasjoner

Bruk hurtigmikseren til supper, sauser, drikker, paté (postei), majones, dressing osv. Bruk multikvernen (hvis den følger med) til å male urter eller kaffebønner og til hakking av nøtter.

Sikkerhets hensyn

- **FORSIKTIG: Hvis du blander svært varme væsker kan varm væske og damp plutselig komme ut under lokket eller påfyllingslokket. La væsken kjøle seg ned, eller reduser mengden og velg en lavere hastighet hvis mulig. Beskytt hendene med en klut eller gryteklut når du tar i det varme mikserglasset og lokket.**
- Slå av strømmen og ta støpselet ut av kontakten:
 - før du setter på eller tar av deler
 - etter bruk
 - før rengjøring
- Ikke stikk hånden eller kjøkkentøy ned i mikseglasset mens det er står på motordelen.
- Ikke berør de skarpe knivene.
- Hold barn unna kaffetrakteren.
- Hvis de er tegn til skade på maskinen, skal den ikke brukes. Få den kontrollert og reparert, se "Service".
- Bruk aldri tilbehør som ikke er godkjent av produsenten.
- Ikke gå fra maskinen mens den er i bruk.
- Hold øye med små barn slik at de ikke leker med apparatet.
- Før du tar hurtigmikseren eller multikvernen av motordelen:
 - vent til kniven slutter helt å rotere,
 - ikke skru mikseglasset, koppen og knivenheten fra hverandre ved et uhell.

- Apparatet er kun beregnet til bruk i private husholdninger.

Før du setter i støpselet

- Forsikre deg om at nettspenningen stemmer overens med det som står på undersiden av apparatet.
- Denne maskinen er i overensstemmelse med EØF-direktiv 89/336/EEC

Før du tar hurtigmikseren i bruk for første gang

- 1 Fjern all emballasje.
- 2 Vask delene, se under "Rengjøring".

Hurtigmikser

- ① påfyllingslokk
 - ② lokk
 - ③ mikserglass
 - ④ tetningsring
 - ⑤ knivenhet
 - ⑥ pulsfunksjon
 - ⑦ hastighetsregulator
 - ⑧ motordel
 - ⑨ plass til ledning
- multikvern** (hvis den følger med)
- ⑩ knivenhet
 - ⑪ tetningsring
 - ⑫ kopp/glass
 - ⑬ strølokk

Bruk av hurtigmikseren

- 1 Sørg for at tetningsringen er lagt ordentlig på plass på toppen av knivenheten.
- 2 Skru mikserglasset på foten.
- 3 Fyll ingrediensene i mikserglasset.
- 4 Sett i påfyllingslokket og dreii det på plass.
- 5 Skru lokket på mikserglasset slik at taggen er over håndtaket. (For å skru lokket av, skyv på taggen ❶.)

6 Sett mikserglasset på motordelen og drei til den er låst på plass ②.

7 Velg hastighet.

- Bruk hastighet 1 til lettere blandinger, f.eks. røre, milkshake og eggerøre.
- Bruk hastighet 2 til supe, saus, postei og majones.

ELLER

- Bruk pulsfunksjonen for å slå motoren av og på. Pulsfunksjonen får motoren til å gå så lenge du trykker slik at du kan passe på at forskjellige typer mat, som f.eks. postei, får riktig konsistens.

Viktig

Hurtigmikser og multikvern

- La aldri mikseren kjøre i mer enn ett minutt av gangen – det forkorter levetiden. Multikvernen bør ikke kjøre i mer enn et halvt minutt av gangen. Skru av så snart blandingen har fått riktig konsistens.
- Ikke ha krydder i mikseren - de kan skade platen.
- Maskinen virker ikke hvis mikseren eller multikvernen ikke er riktig montert.

Kun for hurtigmikseren

- Ikke ha tørre ingredienser i mikseren før du skrur den på. Kutt dem i terninger og fyll dem en for en i gjennom påfyllingslokket mens mikseren kjører. Hold hånden over åpningen i lokket. Tøm glasset regelmessig.
- Ikke oppbevar noe i mikseren. Den skal være tom før og etter bruk.
- Bland aldri mer enn 1½ liter - mindre for væsker som skummer, f.eks. milkshake.

Kun for multikvernen

Må kun brukes til tørre ingredienser

Tips

- Når du lager majones, fyll alle ingrediensene unntatt oljen i mikserglasset. Deretter, når mikseren er i gang, tilsetter oljen jevnt og sakte og la den renne gjennom påfyllingslokket.
- Til tykke blandinger, f.eks. paté, dip - skrap kantene hvis nødvendig. Hvis det er vanskelig å mikse, så tilsett mer væske.
- Knus aldri is alene, tilsett 1 ss vann (15 ml) til hver porsjon på 6 isbeter. Kjør motoren bare en kort stund av gangen.

Bruk av multikvernen

- 1 Fyll ingrediensene i glasset/koppen. Det skal ikke være mer enn halvfullt.
 - 2 Sett gummipakningen på knivenheten.
 - 3 Snu knivenheten opp ned. Sett den ned i glasset med bladene vendt ned.
 - 4 Skru knivenheten fast i glasset med fingrene.
 - 5 Sett multikvernen på motordelen og drei til den er låst på plass.
 - 6 Velg hastighet eller bruk pulsfunksjonen.
 - 7 Når du har malt ferdig kan du ta ut knivenheten og sette på strølokket hvis du vil strø blandingen.
- Strølokket er ikke lufttett.

Rengjøring

- Slå alltid av strømmen, ta støpselet ut av kontakten og ta delene fra hverandre før de rengjøres.
- Du må aldri la motordelen, ledningen eller støpselet bli våte.
- Tøm glasset før du skrur det av knivenheten.
- Ikke vask noen av delene i oppvaskmaskin.

Motordel

- Tørk av med en fuktig klut, deretter med en tørr en.
- Dytt overflødig ledning inn i bakdelen av maskinen.

Knivenheten

- 1 Ta den av og vask gummipakningen.
- 2 Ikke berør de skarpe bladene. Børst knivene rene med varmt såpevann. Ikke legg knivenheten i vann.
- 3 La den ligge opp ned og lufttørke, utenfor barns rekkevidde.

Andre deler

Vask for hånd og tørk dem.

Service og kundetjeneste

- Hvis ledningen er skadet, må den, av sikkerhetsmessige grunner, erstattes av KENWOOD eller en autorisert KENWOOD-reparatør.

Hvis du trenger hjelp til å

- bruke maskinen
- bestille annet tilbehør (utføre vedlikehold eller reparasjon) ta kontakt med din forhandler.

Taita auki etusivun kuvitukset

Tehosekoitinta voidaan käyttää keittojen, kastikkeiden, juomien, pateiden, majoneesin, salaattikastikkeiden yms. valmistukseen. Myllyä (jos kuuluu laitteeseen) voidaan käyttää yrttien hienontamiseen sekä pähkinöiden ja kahvipapujen jauhamiseen.

turvallisuus

- **VAROITUS: Hyvin kuumia nesteitä sekoitettaessa kuumaa nestettä tai höyryä voi äkillisesti purkautua kannen tai täyttöaukon korkin läpi. Anna nesteen jäähtyä tai pienennä määrää ja valitse alhaisempi nopeus jos mahdollista. Suojaa käsiäsi pyyhkeellä tai patakintailla, kun käsittelet kuumaa sekoitusastiaa ja kantta.**
- Kytke laite pois päältä ja irrota pistoke pistorasiasta:
 - ennen osien asentamista tai irrottamista
 - käytön jälkeen
 - ennen puhdistusta.
- Älä työnnä käsiä tai työvälineitä tehosekoittimeen, jos se on runko-osassa kiinni.
- Älä koske teräviä teriä.
- Älä päästä lapsia koneen lähelle.
- Älä koskaan käytä vioittunutta konetta. Vie se tarkastettavaksi tai korjattavaksi: katso ohjeet kohdasta 'huolto'.
- Älä koskaan käytä sellaista lisälaitetta, jota ei ole hankittu valtuutetulta Kenwood-kauppiaalta.
- Älä koskaan jätä konetta päälle ilman valvontaa.
- Älä anna lasten leikkiä koneella.

- Kun irrotat tehosekoittimen tai myllyn runko-osasta:
 - odota kunnes terät ovat täysin pysähtyneet;
 - älä vahingossa kierrä sekoitusastiaa tai myllyn astiaa irti teräosasta.
- Kone on ainoastaan kotitalouskäyttöön.

ennen liittämistä verkkovirtaan

- Varmista, että koneen pohjassa esitetty jännite vastaa käytettävän verkkovirran jännitettä.
- Kone täyttää Euroopan talousyhteisön direktiivin 89/336/EEC vaatimukset.

ennen ensimmäistä käyttökertaa

- 1 Poista kaikki pakkausmateriaali.
- 2 Pese osat: katso kohdasta 'puhdistus'.

tehosekoitin

- ① täyttöaukon korkki
 - ② kansi
 - ③ sekoitusastia
 - ④ tiivisterengas
 - ⑤ terä
 - ⑥ pitokytkin
 - ⑦ nopeudenvälitsin
 - ⑧ runko-osa, jossa on moottori
 - ⑨ virtajohdon säilytys
- mylly** (jos kuuluu laitteeseen)
- ⑩ terä
 - ⑪ tiivisterengas
 - ⑫ astia
 - ⑬ sirotuskansi

tehosekoittimen käyttö

- 1 Aseta tiivisterengas teräosaan.
- 2 Kierrä sekoitusastia kiinni teräosaan.
- 3 Lisää ainekset sekoitusastiaan.
- 4 Kiinnitä täyttöaukon korkki kanteen kiertämällä sitä.

- 5 Kierrä kansi kiinni sekoitusastiaan siten, että kannen kieleke on kahvan päällä. (Avaa kansi työntämällä kielekettä ①.)
- 6 Aseta tehosekoitin runko-osan päälle ja lukitse kääntämällä ②.
- 7 Valitse nopeus.
 - Käytä nopeutta 1 kevyihin seoksiin (esim. lettutaikina, pirtelö, munat).
 - Käytä nopeutta 2 keittojen, kastikkeiden, pateiden ja majoneesin valmistukseen.

TAI

- Käytä pitokytkintä, jolloin moottori käynnistyy/pysähtyy. Käyttämällä pitokytkintä moottori on päällä niin kauan kun pitokytkimen vipu on alasennessa. Pitokytkimen avulla voidaan seurata seoksen (esim. pate) koostumusta.

tärkeää

tehosekoitin ja mylly

- Varmista, että laite säilyy käytössä pitkään: älä käytä tehosekoitinta 60 sekuntia ja myllyä 30 sekuntia kauempaa. Katkaise virta heti, kun sekoitettava aine on koostumukseltaan oikeaa.
- Älä jauha laitteessa mausteita, sillä ne saattavat vaurioittaa muovipinnan.
- Laite ei toimi, jos tehosekoitin tai mylly on asennettu väärin.

ainoastaan tehosekoitin

- Älä laita kuivia aineksia tehosekoittimeen ennen kuin se on kytketty toimintaan. Leikkaa kuivat ainekset kuutioiksi ja lisää ne yksitellen täyttöaukon kautta laitteen ollessa käynnissä. Tyhjennä sekoitusastia säännöllisin väliajoin.
- Älä käytä tehosekoitinta säilytysastiana. Tyhjennä se käytön jälkeen ja säilytä se tyhjänä.
- Älä koskaan ylitä 1,5 litran täyttömäärää. Vaahtovia aineksia (esim. pirtelö) tulee lisätä vähemmän.

ainoastaan mylly

Käytä vain kuivia aineksia.

vihjeitä

- Majoneesia valmistettaessa laita kaikki ainekset öljyä lukuunottamatta sekoitusastiaan. Kun kone on toiminnassa, kaada öljy täyttöaukon korkkiin ja anna sen valua seokseen.
- Paksut seokset, kuten pateet tai dippikastikkeet, saattavat tarttua sekoitusastian reunoihin. Kaavi tarvittaessa reunaan tarttunut seos. Jos ainekset sekoittuvat vaivalloisesti, lisää nestettä.
- Jääpaloja murskatessa lisää ruokalusikallinen (15 ml) vettä kuutta jääpalaa kohti. Käytä laitetta lyhyin sykäyksin.

myllyn käyttö

- 1 Laita ainekset hienonnusastiaan. Älä täytä sitä yli puolen välin.
- 2 Aseta tiivisterengas teräosaan.
- 3 Käännä teräosa ylösalaisin. Aseta se hienonnusastian terät alaspäin.
- 4 Kierrä teräosa hienonnusastiaan kiinni kiristäen sitä käsin.
- 5 Aseta mylly runko-osan päälle ja lukitse kääntämällä.
- 6 Valitse nopeus tai käytä pitokytkintä.
- 7 Jauhatuksen jälkeen voit vaihtaa teräosan sirotuskanteen ja sirotella jauhetun/hienonnetun aineen.
- Sirotuskansi ei ole ilmatiivis.

puhdistus

- Kytke laite pois päältä, irrota pistoke pistorasiasta ja laitteen osat toisistaan aina ennen puhdistusta.
- Älä anna runko-osan, virtajohdon tai pistokkeen kastua.
- Tyhjennä sekoitusastia ennen kuin kierrät sen irti teräosasta.
- Älä pese osia astianpesukoneessa.

runko-osa

- Pyyhi kostealla pyyhkeellä ja kuivaa sitten.
- Työnnä ylimääräinen virtajohto laitteen alle.

terä

- 1 Irrota ja pese tiivisterengas.
- 2 Älä koske teräviä teriä. Harjaa ne puhtaaksi kuumassa saippuavedessä ja huuhtelee sitten juoksevan vesijohtoveden alla. Älä upota teräosaa veteen.
- 3 Jätä kuivumaan ylösalaisin pois lasten ulottuvilta.

muut osat

Pese käsin ja kuivaa sitten.

huolto ja käyttökysymykset

- Mikäli koneeseen tulee vikaa tai virtajohto on vioittunut, ota yhteyttä valtuutettuun huoltoliikkeeseen. Yhteystiedot saa joko KENWOOD-kauppiaalta tai maahantuojalta.
- Käyttöön liittyvissä kysymyksissä tai epäselvissä tapauksissa ota yhteys maahantuojaan.

Pakkauksen ja laitteen hävittämisestä antavat ohjeita ympäristöviranomaiset.

Oikeus niihin laitemuutoksiin, jotka tämän käyttöohjeen laatimisen jälkeen on tehty, pidätetään.

Ön kapağı açınız ve açıklayıcı resimlere bakınız

Kenwood öğütücüyü çorba, sos, içecek ve benzeri yiyecekleri hazırlamak için kullanınız. Bu aygıtla birlikte size ayrıca bir değirmen verilmişse, bu donatıyı baharat, kuruyemiş ve kahve çekirdeği öğütmek için kullanınız.

güvenlik önlemleri

- **UYARI: Çok sıcak sıvı yiyecek ve içeceklerin karıştırılması sırasında sıcak sıvıların ve buharın kapaktan ya da doldurma kabından sızma olasılığı vardır. Bu yüzden, karıştıracağınız sıvı yiyecek ya da içeceklerin soğumasını bekleyiniz ya da karıştıracağınız miktarı azaltınız ve aygıtı varsa düşük hızda çalıştırınız. Sıcak cam kavanoz ya da kapağı bir bez ya da fırın eldiveni ile tutunuz.**
- Aygıtın parçalarını takmadan ya da çıkarmadan, aygıtı kullanmaya başlamadan ve aygıtı temizlemeden önce aygıtı çalıştırmayınız ve fişini prizden çekiniz.
 - Aygıt güç biriminin üzerinde olduğu zaman elinizi ve takacağınız diğer parçaları öğütücüden uzak tutunuz.
 - Bıçaklar çok keskindir. Bu yüzden bıçaklara elinizle dokunmayınız.
 - Çocukların ya da engelli kişilerin bu aygıtı kullanmalarına izin vermeyiniz ya da denetim altında kullanmalarına izin veriniz.
- Çocukları kahve makinesinden uzak tutunuz.
- Hasarlı aygıtları hiçbir biçimde kullanmayınız. Onarımcıyı götürüp hemen denetimden geçirtiniz. Bunun için 'bakım' bölümüne bakınız.
- Yetkili üretici tarafından önerilmeyen ek parçaları kullanmayınız.

- Çocukların aygıtla oynamalarına izin vermeyiniz.
- Öğütücüyü ya da değirmeni güç biriminden alırken, bıçakların çalışmasını tamamen durdurmasını bekleyiniz ve sürahiyi ya da kavanozu hiçbir biçimde güç biriminden ayırmayınız.
- Aygıtı yalnızca evde kullanım amacıyla kullanınız.

elektrik akımına bağlanması

- Aygıtı kullanmadan önce evinizdeki elektrik akımının aygıtta belirtilen akımla aynı olduğundan emin olunuz.
- Bu aygıt, 89/336/EEC sayılı Avrupa Ekonomik Topluluğu Yönergesi'ne uygun olarak üretilmiştir.

ilk kullanımdan önce

- 1 Aygıtı kullanmadan önce tüm ambalajını açınız.
- 2 Aygıtın tüm parçalarını yıkayınız. Bu konuda 'temizlik' bölümüne bakınız.

öğütücü

- ① doldurma kapağı
- ② sürahi kapağı
- ③ sürahi
- ④ conta halkası
- ⑤ bıçak birimi
- ⑥ titreşim kumandası
- ⑦ hız kumandası
- ⑧ güç birimi
- ⑨ kordon sarma yuvası
- kıyıcı** (eğer varsa)
- ⑩ bıçak birimi
- ⑪ sızdırmaz halka
- ⑫ kavanoz
- ⑬ sıçrama önleme kapağı

öğütücünün kullanımı

- 1 Conta halkasını bıçak birimine takınız.
 - 2 Sürahiye çevirerek bıçak birimine yerleştiriniz.
 - 3 İçerikleri sürahiye doldurunuz.
 - 4 Doldurma kapağını çevirerek sürahinin kapağına yerleştiriniz.
 - 5 Sürahinin kapağını parmak itme yeri sapın üzerine gelecek biçimde çevirerek yerine takınız. (Kapağı açmak için ❶ numaralı şekilde gösterildiği biçimde parmak itme yerini itiniz).
 - 6 Öğütücüyü güç biriminin üzerine takınız ve ❷ numaralı şekilde gösterildiği gibi yerine sıkıştırınız.
 - 7 İsteddiğiniz hızı seçiniz.
- Sulu hamur, sütlü içecekler ve çırpma yumurta gibi hafif karışımlar için 1. hızı kullanınız.
 - Çorba, sos, pate ve mayonez gibi karışımlar için 2. hızı kullanınız

YA DA

- Titreşim kumandasını kullanarak aygıtın motorunu çalıştırıp/durdurarak kullanınız. Titreşim kumandası motorun çalışmasını denetler ve kol aşağı tutulduğu sürece motorun çalışmasını sağlar. Bu tür çalıştırma pate gibi karışımların koyuluk derecesini saptamanıza yardımcı olur.

önemli uyarılar

öğütücü ve değirmen

- Öğütücünüzün uzun ömürlü olmasını istiyorsanız öğütücüyü 60 saniyeden fazla çalıştırmayınız. Değirmeni ise 30 saniyeden fazla çalıştırmayınız. Öğüttüğünüz içerikler istediğiniz kıvama gelince aygıtın çalışmasını hemen durdurunuz.
- Aygıtın plastik kısmına zarar verebileceği için baharatları öğütücüde öğütmeyiniz.

- Öğütücü ya da değirmeni yerine doğru olarak takılmazsa aygıt çalışmaz.

öğütücü

- Öğütücü çalıştırmaya başlamadan önce içine kuru yiyecekler koymayınız. Gerekirse, bu tür yiyecekleri keserek küçük parçalar haline getiriniz. Arkasından doldurma kapağını açınız ve aygıtı çalıştırınız. Yiyecekleri öğütücüye tek tek atınız. Yiyeceklerin etrafa saçılmaması için elinizi üzerinde tutunuz. Aygıtı kullandıktan sonra düzenli aralıklarla boşaltınız.
- Öğütücüyü içinde yiyecek saklama kabı olarak kullanmayınız. Her kullanımdan sonra öğütücünün içini boşaltınız.
- Sütlü içecekler gibi köpüren karışımlar için 1,5 litreden fazla miktarda içerikleri karıştırmayınız.

değirmen

Değirmeni yalnızca kuru içerikleri öğütmek için kullanınız.

faydalı bilgiler

- Mayonez hazırlarken sıvı yağ dışındaki tüm içerikleri öğütücüye doldurunuz. Arkasından aygıtı çalıştırınız ve sıvı yağı doldurma deliğinden içeri dökünüz.
- Pate ve soslar gibi koyu karışımlar sürahinin iç çeperlerine yapışiyosa tahta bir kaşıklar içeri itiniz. Gerekirse bir miktar daha sıvı ekleyiniz.
- Buz kırmak için 6 buz küpü karşılığında 1 çorba kaşığı su ekleyiniz ve öğütücüyü çok kısa aralıklarla çalıştırınız.

değirmenin kullanımı

- 1 Öğüteceğiniz içerikleri kavanoza koyunuz. Kavanozu yalnızca yarısına kadar doldurunuz.
- 2 Conta halkasını bıçak birimine takınız.

- 3 Bıçak birimini ters çeviriniz. Bıçaklar aşağı gelecek biçimde bıçak birimini kavanoza doğru indiriniz.
 - 4 Bıçak birimini tamamen yerine sıkıca oturuncaya kadar çevirerek kavanoza takınız.
 - 5 Değirmeni çevirerek güç birimine sıkıca takınız.
 - 6 İstedığınız hızı seçiniz ve titreşim kumandasını kullanınız.
 - 7 Öğütme işlemini tamamladıktan sonra bıçakları çıkartınız ve delikli kapağı yerine takınız. Daha sonra öğüttüğünüz içerikleri delikli kapaktan serpebilirsiniz.
- Delikli kapak hava sızdırmaz niteliklidir.

temizlik

- Aygıtı temizlemeye başlamadan önce kapatınız ve fişini prizden çekiniz. Arkasından parçalarını çıkarınız.
- Aygıtın güç birimini, elektrik kordonunu ve fişini ıslak yerlere deđdirmeyiniz.
- Kavanozu bıçak biriminden ayırmadan önce kavanozu içeri tamamen boşaltınız.
- Aygıtın hiçbir parçasını bulaşık makinesinde yıkamayınız.

güç birimi

- Güç birimini nemli bir bezle siliniz ve arkasından kurulayınız.
- Kordon fazlasını aygıtın arkasındaki kordon sarma yuvasına sarınız.

bıçak birimi

- 1 Conta halkasını çıkartınız ve yıkayınız.
- 2 Aygıtın bıçakları çok keskindir. Bu yüzden elinizi bıçaklardan uzak tutunuz. Bıçakları sabunlu sıcak su ile fırçalayınız ve musluk suyunun altında durulayınız. Bıçak birimini suya batırmayınız.
- 3 Bıçakları tersyüz ederek kurumaya bırakınız.

diğer parçalar

Elinizle yıkayınız ve arkasından kurulayınız.

bakım ve müşteri hizmetleri

- Elektrik kordonu hasar görürse, güvenlik nedeniyle KENWOOD ya da yetkili bir KENWOOD onarımcısı tarafından deđiştirilmeli ya da onarılmalıdır.
- Aygıtın kullanımı, ek parça siparişi ve onarımı için aygıtı satın aldığınız satıcıya başvurunuz.

Nezapomeňte si prosím rozevřít titulní stránku s vyobrazením

Mixér používejte k přípravě polévek, omáček, nápojů, paštik, majonéz, zálivek, atd. Mlýnek (pokud je dodán) používejte k mletí koření, ořechů a kávových zrn.

bezpečnostní opatření

- **UPOZORNĚNÍ: Mixování velmi horkých kapalin může vést k náhlému úniku horké kapaliny a páry kolem víka nebo plnicího hrdla. Nechte kapalinu vychladnout nebo snižte její množství a zvolte nižší rychlost, je-li k dispozici. Při manipulaci s horkou nádobou a víkem si chraňte ruce látkou nebo rukavicemi na vaření.**
- Příklad: Přístroj vypínejte a odpojte od zásuvky:
 - před montáží nebo demontáží dílů
 - po použití
 - před čištěním
- Pokud je mixér umístěn na pohonné jednotce, nevkládejte do něj ruce ani nástroje.
- Nedotýkejte se ostrých nožů.
- Nepouštějte děti do blízkosti kávovaru.
- Nikdy nepoužívejte poškozený přístroj. Nechejte jej zkontrolovat nebo opravit: viz "servis".
- Nikdy nepoužívejte neschválená přídatná zařízení.
- Přístroj nikdy nenechávejte bez dozoru.
- Nedovolte dětem, aby si s přístrojem hrály.
- Při snímání mixéru nebo mlýnku s pohonné jednotky:
 - počkejte, dokud se nože zcela nezastaví
 - dbejte, abyste náhodou neodšroubovali džbán nebo nádobku od nožové jednotky

- Příklad: Přístroj je určen pouze k použití v domácnosti.

Před připojením

- Příklad: Přesvědčte se, že vaše elektrická zásuvka odpovídá zásuvce uvedené na spodní straně přístroje.
- Příklad: Přístroj odpovídá požadavkům směrnice Evropského hospodářského společenství 89/336/EEC.

Před prvním použitím

- 1 Příklad: Přístroj zcela zbavte obalu
- 2 Omyjte jednotlivé díly: viz „čištění“.

key

Mixér

- ① víčko plnicího hrdla
- ② víko
- ③ džbán
- ④ těsnění
- ⑤ nožová jednotka
- ⑥ regulátor impulsů
- ⑦ regulátor rychlosti
- ⑧ napájecí jednotka
- ⑨ kabelový prostor
- mlýnek (pokud je dodán)**
- ⑩ nožová jednotka
- ⑪ těsnící kroužek
- ⑫ džbán
- ⑬ víko s výsypkou

použití mixéru

- 1 Vložte těsnění do nožové jednotky.
- 2 Na nožovou jednotku našroubujte džbán.
- 3 Do džbánu umístíte příslušné komponenty.
- 4 Víčko plnicího hrdla umístíte do víka džbánu a pootočte jím.
- 5 Našroubujte víko na džbán tak, aby byl jeho výstupek nad rukojetí džbánu. (Víko odšroubujete posunutím výstupku ①.)
- 6 Umístíte mixér na pohonnou jednotku a upevníte jej pootočením k zámku ②.

7 Zvolte rychlost

- Rychlost 1 používejte pro lehké mixování, například k mixování krémů, mléčných koktailů a míchaných vajec
- Rychlost 2 používejte pro polévky, omáčky a majonézy.

NEBO

- Používejte impulsní regulátor, aby motor pracoval v režimu start/stop. Impulsní regulátor ovládá motor a udržuje jej v chodu, dokud páčka směřuje dolů - to vám umožní ovládat chod podle struktury různých pokrmů, například paštiky.

Důležitá upozornění pro mixér a mlýnek

- Abyste zajistili dlouhou životnost mixéru, nikdy jej nepřetržitě nepoužívejte déle než 60 sekund a mlýnek déle než 30 sekund. Jakmile získáte správnou konzistenci použitých komponent, přístroj vypněte.
- Nemixujte tvrdá koření, mohla by poškodit umělou hmotu.
- Při nesprávném sestavení mixéru nebo mlýnku nebude přístroj fungovat.

pouze pro mixér

- Komponenty nevkládejte do mixéru před jeho zapnutím. V případě potřeby je nakrájejte na kousky: odstraňte víčko plnicího hrdla a potom při zapnutém přístroji komponenty spouštějte do džbánu otvorem ve víku. Do otvoru nevkládejte ruce. Mixér pravidelně vyprazdňujte.
- Nepoužívejte mixér jako skladovací nádobu. Před použitím a po něm musí být prázdný.
- Nikdy nemixujte více než 1 1/2 litru (2 pinty nebo 12 uncí) - a ještě menší množství používejte, pokud mixujete pěnivé pokrmy, například mléčné koktaily.

pouze pro mlýnek

Používejte pouze suché komponenty.

poznámky

- Při přípravě majonézy umístěte do mixéru všechny komponenty s výjimkou oleje. Potom při zapnutém přístroji přidejte olej plnicím hrdlem.
- Husté směsi, vaječné paštiky a pomazánky je nutno vyškrabávat. Pokud je to obtížné, přidejte víc tuku.
- Při drcení ledu přidejte 15 ml (1 lžička) vody na 6 kostek ledu. Mixér uvádějte do chodu v krátkých intervalech.

použití mlýnku

- 1 Vložte komponenty do nádoby. Nádobku zaplňte maximálně do poloviny.
 - 2 Vložte těsnění do nožové jednotky.
 - 3 Obratě nožovou jednotku dnem vzhůru. V této poloze ji umístěte na nádobku.
 - 4 Našroubujte ji na nádobku a dobře utáhněte.
 - 5 Umístěte mlýnek na pohonnou jednotku a upevněte jej pootočením.
 - 6 Zvolte rychlost nebo použijte impulsní regulátor.
 - 7 Po skončení mletí můžete nožovou jednotku nahradit víkem s výsypkou.
- Víko s výsypkou není neprodyšně utěsněné.

čištění

- Před čištěním přístroj vždy vypněte, odpojte jej od elektrické zásuvky a demontujte.
- Nedovolte, aby pohonná jednotka, napájecí kabel nebo konektor zvlhly.
- Džbán před odšroubováním od nožové jednotky vyprázdněte.
- K mytí dílů nepoužívejte myčku nádobí.

Pohonná jednotka

- Jednotku otřete mycím hadříkem a potom usušte.
- Vyčnívající kabel zasuňte do prostoru v zadní části přístroje.

Nožová jednotka

- 1 Vyměňte těsnění a omyjte je.
- 2 Nedotýkejte se ostrých nožů – omyjte je kartáčkem namočeným v horké mýdlové vodě a potom je dobře opláchněte pod tekoucí vodou. Neponořujte je do vody.
- 3 Nožovou jednotku nechejte uschnout v poloze dnem vzhůru a na místě, které není dostupné dětem.

Ostatní díly

Omyjte je rukou a usušte.

servis a péče o zákazníka

- Poškozený napájecí kabel je z bezpečnostních důvodů nutno vyměnit, což provede firma Kenwood nebo touto firmou autorizovaná opravna.

Pokud potřebujete pomoc:

- při používání přístroje
- s jeho servisem, náhradními díly nebo opravou (záruční nebo pozáruční), obraťte se na prodejnu, kde jste přístroj zakoupili.

A használati utasítás olvasása közben hajtsa ki az első oldalt, hogy az illusztrációk is láthatók legyenek.

A turmixgép levesek, mártások, italok, pástétomok, valamint majonéz és salátaöntetek kikeverésére alkalmas. Fűszerek, diófélék és kávé darálásához használja a darálót (nem minden típusnál alaptartozék).

első a biztonság

- **FIGYELMEZTETÉS: Nagyon forró folyadékok keverésekor a forró folyadék vagy gőz hirtelen felcsapódhat a tetőre vagy a töltőpohárra. Hagyja a folyadékot lehűlni, vagy csökkentse a mennyiségét, esetleg – ha lehetséges – válasszon alacsonyabb sebességet. Kezeit védje ruhával vagy edényfogó kesztyűvel, amikor a forró keverőpoharat vagy a tetejét megfogja.**
- Mindig kapcsolja ki a motort, és a hálózati vezetékét is húzza ki a konnektorból:
 - az alkatrészek szét- és összeszerelése előtt,
 - használat után és
 - tisztítás előtt.
- Amíg a turmixoló edény a meghajtó egységen van, sem kézzel, sem más eszközzel ne nyúljon az edénybe.
- Ügyeljen arra, hogy ne érjen a forgókés éleihez.
- A kisgyermeket mindig tartsa távol a készüléktől.
- Ha a turmixgép megsérül, azonnal kapcsolja ki. Az újbóli bekapcsolás előtt ellenőriztesse és szükség esetén javíttassa meg (l. javíttatás).
- A turmixgépet csak eredeti, gyári alkatrészekkel szabad használni.
- A bekapcsolt turmixgépet soha ne hagyja magára.

- Soha ne engedje, hogy kisgyermek játsszanak a készülékkel.
- Amikor a turmixolót vagy a darálót lecsavarja a meghajtó egységről:
 - mindig várja meg, amíg a forgókés/daráló kés teljesen leáll;
 - ügyeljen arra, hogy a turmixoló vagy daráló edényt ne csavarja le a forgókés/daráló kés aljzatáról.
- A turmixgépet csak rendeltetésszerűen, kizárólag háztartási célokra szabad használni.

csatlakoztatás

- A falidugasz csatlakoztatása előtt ellenőrizze, hogy a hálózati feszültség megegyezik-e a turmixgép alján feltüntetett üzemi feszültséggel.
- A készülék megfelel az Európai Közösség 89/336/EEC sz. előírásának.

az első használat előtt

- 1 Távolítsa el minden csomagolóanyagot a turmixgépről.
- 2 A készülék alkatrészeit mosogassa el (l. tisztítás).

turmixgép

- ① a töltőnyílás kupakja
 - ② fedél
 - ③ turmixoló edény
 - ④ tömítő gyűrű
 - ⑤ forgókés
 - ⑥ rövid üzem kapcsoló
 - ⑦ kétfokozatú kapcsoló
 - ⑧ meghajtó egység
 - ⑨ vezetékároló
- daráló** (nem minden típusnál alaptartozék)
- ⑩ daráló kés
 - ⑪ tömítő gyűrű
 - ⑫ daráló edény
 - ⑬ fedél, szórófejjel

A turmixgép használata

- 1 Helyezze a tömítő gyűrűt a forgókés aljzatába.
- 2 Csavarja a turmixoló edényt az aljzatra.
- 3 A feldolgozandó ételt tegye a turmixoló edénybe.
- 4 Illessze a töltőnyílás kupakját a fedélbe, majd forgassa el.
- 5 Csavarja a fedelet a turmixoló edényre úgy, hogy a fedélen levő fül az edény fogója fölé kerüljön. (A fedél levételekor a fülnél nyomva lazítsa meg a fedelet ❶, majd teljesen csavarja le.)
- 6 Illessze a turmixgép aljzatát a meghajtó egységre, és fordítsa el úgy, hogy rögzüljön ❷.
- 7 Kapcsolja a készüléket a kívánt sebességfokozatra.

- Könnyű ételekhez (pl. híg tészták, tejturmixok, nyers tojás) használja az 1-es sebességfokozatot.
- Levesek, mártások, pástétomok és majonéz turmixolásához használja a 2-es sebességfokozatot.

VAGY

- Használja a rövid üzem kapcsolót: amíg a kapcsolót lenyomva tartja, a turmixgép folyamatosan működik. A rövid üzem kapcsolót olyan ételekhez használja, amelyeknél fontos, hogy milyen a keverék állaga (pl. pástétomok).

fontos megjegyzések turmixgép, daráló

- Ne használja a turmixgépet egyhuzamban 60 másodpercnél tovább, mert a motor túlmelegszik. A darálót legfeljebb 30 másodpercig járassa megállás nélkül. Ha az étel elérte a kívánt állagot, azonnal kapcsolja ki a gépet.
- A fűszerek károsíthatják a készülék műanyagát, ezért feldolgozásukat kerülni kell.
- Ha a turmixoló edényt vagy a darálót helytelenül szereli fel a gépre, a motor nem indul el.

turmixgép

- A száraz összetevőket ne tegye előre a turmixoló edénybe. Előbb kapcsolja be a gépet, és a kockára vágott darabokat a töltőnyíláson keresztül dobja a forgásban levő késre. Egyik kezét tegye a töltőnyílás fölé, nehogy egy ételdarab kirepüljön az edényből. Feldolgozás közben rendszeresen üritse ki a turmixoló edényt.
- A turmixoló edényt soha ne használja étel tárolására. Az összetevőket csak közvetlenül a feldolgozás előtt tegye az edénybe, az elkészült ételt pedig azonnal öntse át másik edénybe.
- A turmixgéppel egyszerre legfeljebb 1,5 liter étel dolgozható fel. Habos folyadékokból (pl. tejturmix) ennél is kevesebbet töltsön az edénybe.

daráló

A darálót csak száraz összetevők feldolgozására használja.

néhány jó tanács

- Majonéz készítésekor az olaj kivételével öntsön minden hozzávalót a turmixoló edénybe, és kapcsolja be a gépet. Vegye le a töltőnyílás kupakját, és a nyíláson át – folyamatos turmixolás mellett – lassan és egyenletesen adja hozzá az olajat.
- Sűrű ételek (pl. pástétomok, mártások) feldolgozása közben előfordulhat, hogy le kell kaparni a turmixoló edény falára tapadt ételt. Ha turmixolás közben a gép erőlködik, adjon több folyadékot az ételhez.
- Ha jégkockát turmixol, előzőleg mindig adjon a jéghez egy kevés (6 jégkockához egy evőkanál/15 ml) vizet is, és többszöri rövid turmixolással törje össze a jeget.

a daráló használata

- 1 A feldolgozandó ételt tegye a daráló edénybe. Az edényt legfeljebb félig töltsse meg.
 - 2 Helyezze a tömítő gyűrűt a daráló kés aljzatába.
 - 3 A daráló kést fordítsa fejjel lefelé, és illessze a daráló edény szájára úgy, hogy a kés az edénybe érjen.
 - 4 Csavarja az aljzatot az edényre, és kézzel szorítsa meg.
 - 5 Illessze a darálót a meghajtó egységre, és fordítsa el addig, amíg rögzül.
 - 6 Kapcsolja a készüléket a kívánt sebességfokozatra, vagy nyomja le a rövid üzem kapcsolót.
 - 7 Ha elkészült a darálással, vegye le a daráló kést, és helyezze fel a fedelet: az elkészült port közvetlenül a darálóból szórhatja az ételre.
- A fedél nem zár légmentesen.

tisztítás

- Tisztítás előtt kapcsolja ki a motort, a hálózati vezetékét húzza ki a konnektorból, és szedje szét a készüléket.
- Ügyeljen arra, hogy a géptestet, a hálózati vezetékét és a dugót soha ne érje nedvesség.
- Először mindig ürítse ki a turmixoló edényt, és csak ezután csavarja le a forgókés aljzatáról.
- A turmixgép alkatrészei mosogatógépben nem tisztíthatók.

géptest

- Először nedves, majd száraz ruhával törölje át.
- A felesleges hálózati vezetékét tolja vissza a géptest hátoldalán kiképzett tárolóba.

forgókés

- 1 Vegye le a tömítő gyűrűt, és mossa el.
- 2 A késeket meleg, mosogatószeres vízbe mártott mosogatókefével tisztítsa meg, majd folyó víz alatt öblítse le. Soha ne érjen kézzel az éles vágókésekhez. A forgókés aljzatát soha ne merítse vízbe.
- 3 Fordítsa az aljzatot fejjel lefelé, és gyermekektől elzárt helyen hagyja megszáradni.

a többi alkatrész

Kézzel mosogassa el, majd alaposan szárítsa meg.

javíttatás és vevőszolgálat

- Figyelem: A megsérült hálózati vezetékét azonnal ki kell cserélni. A javítást – biztonsági okokból – csak a Kenwood vagy az általa megbízott javítóvállalat szakképzett szerelője végezheti el.

Prosimy rozłożyć ilustracje na pierwszej stronie

Używaj miksera do sporządzania zup, sosów, napojów, pasztetów, majonezu, sosów do sałatek it. Młynka (jeśli przewidziany) używaj do mielenia przypraw ziołowych, orzechów i kawy ziarnistej.

dla własnego bezpieczeństwa

- **OSTRZEŻENIE: Miksowanie bardzo gorących płynów może doprowadzić do nagłego wytryśnięcia gorącej cieczy i pary przez wieczko lub zatyczkę wlewu. Należy odczekać, aż płyn ostygnie, lub zmniejszyć ilość płynu i wybrać niższe ustawienie prędkości, jeśli jest dostępne. Przy przenoszeniu gorącego kielicha i wieczka chronić ręce, korzystając ze ścierki lub rękawic kuchennych.**
- Wyłącz i wyjmij wtyczkę z gniazdka sieciowego:
 - przed zakładaniem lub zdejmowaniem narzędzi
 - po użyciu
 - przed czyszczeniem
- Nie wkładaj rąk ani narzędzi kuchennych do dzbanka, gdy jest on założony na korpusie z silnikiem.
- Nie dotykaj ostrych brzeszczotów.
- Trzymać urządzenie poza zasięgiem dzieci.
- Nigdy nie używaj uszkodzonego urządzenia. Oddaj go do sprawdzenia lub naprawy - patrz punkt "serwis".
- Nigdy nie używaj narzędzi nie zatwierdzonych przez Kenwooda.
- Nigdy nie zostawiaj włączonego urządzenia bez opieki.
- Nie pozwalaj, aby urządzeniem bawiły się dzieci.

- Gdy zdejmujesz mikser lub młynek z korpusu z silnikiem:
 - poczekaj, aż ostrza zatrzymają się całkowicie,
 - nie odkręć nieumyślnie dzbanka lub słoika z zespołu ostrzy.
- Używaj urządzenia wyłącznie zgodnie z jego przeznaczeniem: do użytku domowego.

przed włożeniem wtyczki do gniazdka

- Upewnij się, że napięcie sieci jest takie same, co podane pod spodem urządzenia.
- Urządzenie jest zgodne z Dyrektywą Europejskiej Wspólnoty Gospodarczej Nr 89/336/EEC.

przed użyciem po raz pierwszy

- 1 Usuń wszystkie materiały opakowania.
- 2 Umyj części - patrz punkt "czyszczenie".

mikser

- ① zatyczka wlewu/wsypu
- ② wieczko
- ③ dzbanek
- ④ uszczelka
- ⑤ zespół ostrzy
- ⑥ praca impulsami
- ⑦ regulacja prędkości
- ⑧ podstawa z silnikiem
- ⑨ miejsce na sznur

młynek (jeśli przewidziany)

- ⑩ zespół noży
- ⑪ uszczelka
- ⑫ słoik
- ⑬ wieczko z sitkiem

jak używać miksera

- 1 Załóż uszczelkę w zespole ostrzy.
- 2 Nakręć dzbanek na zespół ostrzy.
- 3 Umieść składniki w dzbanku.
- 4 Załóż zatyczkę w wieczku i obróć.
- 5 Nakręć wieczko na dzbanek tak, aby występ na kciuk znalazł się nad uchem. (Aby odkręcić wieczko, pociśnij występ ❶)

- 6 Umieść mikser na korpusie z silnikiem i obróć, aby go zablokować ②.
- 7 Nastaw prędkość
 - Używaj prędkości 1 do mieszanin lekkich, np. ciasta naleśnikowego, napojów mlecznych i rozbełtywania jajecznicy
 - Używaj prędkości 2 do zup, sosów, pasztetów i majonezu

ALBO

- Posługuj się pracą impulsową włączając i wyłączając silnik na zasadzie start/stop. Impulsowanie steruje silnikiem, który pracuje dopóty, dopóki przycisk pozostaje wciśnięty. Umożliwia to regulowanie konsystencji różnych mieszanin, np. pasztetów.

uwaga

mikser i młynek

- Aby zapewnić sobie długoletnie użytkowanie urządzenia, nigdy nie włączaj miksera na dłużej, niż jedną minutę, a młynka na dłużej, niż 30 sekund. Wyłącz natychmiast po osiągnięciu żądanej konsystencji przerobu.
- Nie przerabiaj przypraw korzennych, gdyż mogą one uszkodzić tworzywo sztuczne.
- Silnik się nie włączy, jeśli mikser lub młynek założycz nieprawidłowo.

mikser

- Nie wkładaj suchych produktów do dzbanka przed włączeniem miksera. Jeśli trzeba, pokraj je w kostkę, wyjmij zatyczkę i wrzucaj po kolei, gdy mikser jest w biegu. Zastaniaj otwór dłonią i coraz to opróżniaj dzbanek.
- Nie używaj dzbanka jako słoika do przechowywania produktów. Niech będzie pusty przed użyciem i opróżniony po użyciu.
- Nigdy nie miksuj więcej, niż 1,5 l płynów - mniej, gdy się spieniają, np. napoje mleczne.

młynek

Używaj wyłącznie do produktów suchych.

wskazówki

- Robiąc majonez, umieść wszystkie składniki - za wyjątkiem oleju - w dzbanku. Włącz i mając mikser w biegu wlewaj olej na zatyczkę wlewu, przecieknie on do wewnątrz.
- Gęste mieszaniny, np. pasztety i smarowidła: mogą wymagać zgarniania w dół. Jeśli są trudne do przerobu, dodaj więcej płynów.
- Rozdrabniając lód dodaj wody w ilości 15 ml (1 łyżka) na 6 kostek. Włączaj mikser krótkimi impulsami.

jak używać młynka

- 1 Włóż składniki do słoika napełniając nie więcej, niż do połowy.
- 2 Załóż gumową uszczelkę w zespole ostrzy.
- 3 Obróć zespół ostrzy spodem do góry. Włóż go do słoika, ostrzami do dołu.
- 4 Nakręć podstawkę na słoik, dobrze dociągając w palcach.
- 5 Załóż młynek na korpusie z silnikiem i obróć, aby go zabezpieczyć.
- 6 Nastaw prędkość lub posługuj się pracą impulsową.
- 7 Po zmieleniu na miejsce zespołu ostrzy można założyć wieczko z sitkiem i posypywać ze słoika,
- Wieczko z sitkiem nie jest hermetycznie szczelne.

czyszczenie

- Zawsze wyłącz, wyjmij wtyczkę z gniazdka i rozbierz zespół przed czyszczeniem.
- Nigdy nie dopuszczaj do zamoczenia korpusu z silnikiem, sznura ani wtyczki.
- Opróżnij dzbanek przed odkręceniem zespołu ostrzy.
- Nie myj żadnych części w zmywarce do naczyń.

korpus z silnikiem

- Wytrzyj wilgotną ściereczką i następnie suchą.
- Wsuń nadmiar sznura do wnętrza korpusu.

zespół ostrzy

- 1 Zdejmij i umyj uszczelkę.
- 2 Nie dotykaj ostrych brzeszczotów. Oczyszć ostrza szczoteczką w gorącej wodzie mydlanej i dokładnie opłucz pod kranem. Nie zanurzaj zespołu ostrzy w wodzie.
- 3 Zostaw do wyschnięcia spodem do góry, z dala od dzieci.

inne części

Myj w ręku i następnie osusz.

serwis i łączność z klientami

- Jeśli sznur ulegnie uszkodzeniu, to z uwagi na bezpieczeństwo może go wymienić wyłącznie Kenwood lub autoryzowany punkt naprawczy Kenwooda.

Prosimy się skontaktować z miejscem zakupu miksera.

Пожалуйста, разверните первую страницу с иллюстрациями

Блендер предназначен для приготовления супов, соусов, напитков, паштетов, майонеза, заправок и т. п. В комплект электроприбора может входить мельница, предназначенная для размалывания трав, орехов и кофейных зерен.

Меры предосторожности

- **ВНИМАНИЕ! При перемешивании жидкостей, разогретых до высокой температуры, возможен неожиданный выброс горячей жидкости и пара из-под колпака или крышки наливного отверстия. Следует дождаться остывания жидкости или уменьшить ее объем, а также, по возможности, снизить скорость перемешивания. Не прикасайтесь к горячему сосуду и колпаку незащищенными руками, используйте салфетку или кухонные рукавицы.**
- Обязательно выключайте электроприбор и отсоединяйте сетевой шнур от розетки электросети в следующих случаях:
 - перед установкой или снятием деталей
 - после использования
 - перед очисткой
- Запрещается прикасаться к блендеру, установленному на блоке электродвигателя, руками и кухонными принадлежностями.
- Запрещается прикасаться к острым ножам.
- Не разрешайте детям находиться рядом с электроприбором.

- Запрещается пользоваться неисправным электроприбором. Проверка и ремонт электроприбора производятся в мастерской (см. раздел "Обслуживание").
- Запрещается пользоваться насадками, не предназначенными для данного электроприбора.
- Запрещается оставлять работающий электроприбор без присмотра.
- Не позволяйте детям играть с электроприбором.
- При снятии блендера или мельницы с блока электродвигателя:
 - дождитесь полной остановки ножей
 - соблюдайте осторожность для предотвращения случайного отделения чаши (банки) от ножевого блока.
- Данный электроприбор предназначен только для бытового применения.

Перед включением в сеть

- Убедитесь в том, что напряжение электросети в вашем доме соответствует указанному на основании электроприбора.
- Данный электроприбор соответствует требованиям Европейского экономического сообщества 89/336/ЕЭС.

Перед первым использованием

- 1 Удалите упаковку.
- 2 Вымойте детали: см. раздел "Очистка".

Блендер

- ① колпачок заливного отверстия
 - ② крышка
 - ③ чаша
 - ④ уплотнительное кольцо
 - ⑤ ножевой блок
 - ⑥ переключатель импульсного режима
 - ⑦ регулятор скорости вращения
 - ⑧ блок электропривода
 - ⑨ отсек для шнура питания
- мельница** (если входит в комплект поставки)
- ⑩ нож
 - ⑪ уплотнительное кольцо
 - ⑫ чаша
 - ⑬ крышка с отверстием для разбрызгивания

Как пользоваться блендером

- 1 Установите в ножевой блок уплотнительное кольцо.
 - 2 Установите в ножевой блок чашу.
 - 3 Поместите в чашу ингредиенты.
 - 4 Вставьте колпачок заливного отверстия в крышку и поверните его.
 - 5 Установите на чашу крышку таким образом, чтобы язычок располагался над ручкой. (Для снятия крышки надавите на язычок ① большим пальцем).
 - 6 Установите блендер на блок электродвигателя и поверните фиксатор ②.
 - 7 Выберите скорость вращения
- Используйте скорость 1 для легкого режима перемешивания, например, для приготовления жидкого теста, сбивания молочных коктейлей и яиц
 - Используйте скорость 2 для приготовления супов, соусов, паштетов и майонеза.

ИЛИ

- Используйте переключатель импульсного режима для

перевода электродвигателя в режим пуск-стоп.

Электродвигатель работает в таком режиме до тех пор, пока переключатель находится в нижнем положении. Этот режим позволяет вам следить за консистенциейготавливаемых продуктов, например, паштетов.

Важная информация Блендер и мельница

- Для того, чтобы электроприбор служил вам долго и безотказно, не включайте блендер более чем на 60 секунд, а мельницу - более чем на 30 секунд. После получения требуемой консистенции продукта немедленно выключите электроприбор.
- Во избежание повреждения пластмассовых частей размалывать специи запрещается.
- При неправильной установке блендера или мельницы электроприбор работать не будет.

Только для блендера

- Сухие ингредиенты в блендер до его включения не закладываются. При необходимости нарежьте их мелкими кусочками, снимите колпачок заливного отверстия и затем, при работающем электроприборе, последовательно помещайте кусочки в чашу. Руку следует держать над отверстием. Периодически опорожняйте чашу.
- Не используйте блендер в качестве контейнера для хранения ингредиентов. Блендер следует опорожнять до и после использования.
- Никогда не заполняйте рабочую емкость больше чем на 1,5 л; при приготовлении молочных коктейлей заполняйте рабочую емкость меньше, чем на 1,5 л.

Только для мельницы

Используется только для размалывания сухих ингредиентов.

Советы

- При приготовлении майонеза в блендер закладываются все ингредиенты, кроме растительного масла. Затем, при работающем электроприборе, залейте растительное масло через колпачок заливного отверстия.
- Для приготовления густых смесей, например паштетов и соусов, может потребоваться соскабливание смеси со стенок. Если смесь плохо перемешивается, добавьте жидкости.
- При измельчении льда добавьте 15 мл (1 столовую ложку) воды на 6 кубиков льда. Включайте блендер на короткие промежутки времени.

Как пользоваться мельницей

- 1 Поместите ингредиенты в банку. Не заполняйте банку больше чем наполовину.
 - 2 Установите уплотнительное кольцо на ножевой блок.
 - 3 Переверните ножевой блок и поместите его в банку лезвиями вниз.
 - 4 Установите ножевой блок на банку и затяните от руки.
 - 5 Установите мельницу на блок электродвигателя и поверните фиксатор.
 - 6 Установите нужную скорость вращения или переключите электродвигатель в импульсный режим.
 - 7 После размалывания продукта можно заменить ножевой блок на крышку с сеткой и удалить размолотый продукт встряхиванием.
- Крышка с сеткой не является герметичной.

Очистка

- Перед очисткой электроприбора обязательно отсоедините вилку от розетки и разберите электроприбор.
- Не допускайте попадания воды на блок электродвигателя, шнур и вилку.
- Перед извлечением банки из ножевого блока опорожните ее.
- Запрещается мыть детали электроприбора в посудомоечной машине.

Блок электродвигателя

- Протрите блок сначала влажной, а затем сухой тканью.
- Уберите лишний шнур в отсек, предусмотренный в задней части машины.

Ножевой блок

- 1 Снимите и вымойте уплотнительное кольцо.
- 2 Не прикасайтесь к острым ножам – промойте их с помощью щетки горячей водой с мылом, а затем тщательно ополосните под краном. Не погружайте ножевой блок в воду.
- 3 Разместите для просушки верхней стороной вниз в недоступном для детей месте.

Прочие детали

Вымойте вручную и просушите.

Обслуживание и ремонт

- Поврежденный шнур питания электроприбора в целях безопасности подлежит замене на предприятии фирмы Kenwood или в фирменном сервисном центре Kenwood.
Если вам необходима консультация по поводу:
 - использования электроприбора, а также
 - обслуживания, приобретения запасных частей или ремонта (как гарантийного, так и послегарантийного), свяжитесь с магазином, в котором вы приобрели электроприбор.

Παρακαλώ να ξεδιπλώσετε την μπροστινή σελίδα όπου παρέχεται εικονογράφηση

Χρησιμοποιείτε το μπλέντερ σας για σούπες, σάλτσες, ροφήματα, πατέ, μαγιονέζα, σάλτσες για σαλάτες κλπ. Χρησιμοποιείτε τον μύλο (αν περιλαμβάνεται) για να αλέθετε μυρωδικά, ξηρούς καρπούς και κόκκους καφέ.

ασφάλεια

- **ΠΡΟΣΟΧΗ:** Όταν αναμιγνύετε πολύ καυτά υγρά ποσότητα από αυτά μπορεί να πεταχτεί με δύναμη μαζί με ατμό έξω από το καπάκι ή το πώμα μεζούρα. Αφήστε το υγρό να κρυώσει ή ελαττώστε την ποσότητα και επιλέξτε χαμηλότερη ταχύτητα εάν υπάρχει. Προστατέψτε τα χέρια σας με ένα πανί ή γάντια για το φούρνο όταν πιάνετε το καυτό κύπελλο και το καπάκι.
- Θέστε εκτός λειτουργίας τη συσκευή και αποσυνδέστε από το ρεύμα:
 - πριν προσαρμόσετε ή αφαιρέσετε κάποια μέρη
 - μετά από τη χρήση
 - πριν από τον καθαρισμό
- Κρατήστε τα χέρια σας καθώς και εργαλεία έξω από το μπλέντερ όταν αυτό βρίσκεται επάνω στη μονάδα του κινητήρα.
- Μην αγγίζετε τις κοφτερές λεπίδες.
- Κρατήστε τα παιδιά μακριά από τη συσκευή.
- Ποτέ μη χρησιμοποιείτε συσκευή που έχει πάθει βλάβη. Στείλτε τη για έλεγχο ή επισκευή: βλέπε ενότητα 'σέρβις'.
- Ποτέ μη χρησιμοποιείτε μη εγκεκριμένο εξάρτημα.
- Ποτέ μην αφήνετε τη συσκευή σε λειτουργία χωρίς να την παρακολουθείτε.
- Μην αφήνετε τα παιδιά να χρησιμοποιούν τη συσκευή ως παιχνίδι.

- Όταν αφαιρείτε το μπλέντερ ή τον μύλο από τη μονάδα του κινητήρα:
 - περιμένετε μέχρι να σταματήσουν εντελώς οι λεπίδες.
 - μην ξεβιδώσετε κατά λάθος την κανάτα ή το βάζο από τη μονάδα λεπίδας.
- Χρησιμοποιείτε τη συσκευή μόνο για την οικιακή χρήση για την οποία προορίζεται.

πριν από τη σύνδεση στο ρεύμα

- Βεβαιωθείτε ότι η παροχή ηλεκτρικού ρεύματος είναι ίδια με αυτήν που αναγράφεται στο κάτω μέρος της συσκευής.
- Η συσκευή αυτή είναι συμβατή με την Οδηγία της Ευρωπαϊκής Οικονομικής Κοινότητας 89/336/EEC.

πριν από την πρώτη χρήση

- 1 Αφαιρέστε όλα τα υλικά συσκευασίας.
- 2 Πλύνετε τα μέρη της συσκευής: βλέπε ενότητα 'καθαρισμός'.

μπλέντερ

- ① πώμα μεζούρα
 - ② καπάκι
 - ③ κανάτα
 - ④ δακτύλιος ερμητικού κλεισίματος
 - ⑤ μονάδα λεπίδας
 - ⑥ ρυθμιστής παλμών
 - ⑦ ρυθμιστής ταχύτητας
 - ⑧ μονάδα κινητήρα
 - ⑨ χώρος αποθήκευσης καλωδίου
- μύλος** (αν περιλαμβάνεται)
- ⑩ μονάδα λεπίδας
 - ⑪ δακτύλιος ερμητικού κλεισίματος
 - ⑫ βάζο
 - ⑬ καπάκι πασπαλίσματος

για να χρησιμοποιήσετε το μπλέντερ σας

- 1 Προσαρμόστε τον δακτύλιο ερμητικού κλεισίματος μέσα στη μονάδα λεπίδας.
- 2 Βιδώστε την κανάτα επάνω στη μονάδα λεπίδας.
- 3 Τοποθετήστε τα υλικά μέσα στην κανάτα.
- 4 Τοποθετήστε το πώμα μέσα στο καπάκι, έπειτα στρέψτε.
- 5 Βιδώστε το καπάκι επάνω στην κανάτα ώστε η γλωττίδα να βρίσκεται πάνω από τη λαβή. (Για να ξεβιδώσετε το καπάκι, πιέστε τη γλωττίδα με τον αντίχειρά σας ❶.)
- 6 Τοποθετήστε το μπλέντερ επάνω στη μονάδα του κινητήρα και στρέψτε για να ασφαλίσει ❷.
- 7 Επιλέξτε ταχύτητα.
 - Για μίγματα που απαιτούν ελαφρά ανάμιξη π.χ. κουρκούτια, μιλκσέικ ή ομελέτες, χρησιμοποιείτε την ταχύτητα 1.
 - Για σούπες, σάλτσες, πατέ ή μαγιονέζα χρησιμοποιείτε την ταχύτητα 2.

Σημαντική πληροφορία μπλέντερ και μύλος

- Για να εξασφαλίσετε μεγάλη διάρκεια ζωής για το μπλέντερ σας, ποτέ μην το αφήνετε σε λειτουργία για περισσότερο από 60 δευτερόλεπτα ή τον μύλο για περισσότερο από 30 δευτερόλεπτα. Θέστε τη συσκευή εκτός λειτουργίας μόλις επιτύχετε τη σωστή υφή.

- Μην επεξεργάζεστε μπαχαρικά - μπορεί να προκαλέσουν φθορά στο πλαστικό.
- Η συσκευή δεν τίθεται σε λειτουργία αν το μπλέντερ ή ο μύλος δεν έχουν προσαρμοστεί σωστά.

μόνο μπλέντερ

- Μην τοποθετείτε ξηρά συστατικά μέσα στο μπλέντερ πριν το θέσετε σε λειτουργία. Αν χρειάζεται, κόψτε τα σε κομμάτια: αφαιρέστε το πώμα. Έπειτα, ενώ η συσκευή βρίσκεται σε λειτουργία, ρίξτε τα μέσα ένα ένα. Κρατήστε το χέρι σας πάνω από το άνοιγμα. Αδειάζετε το περιεχόμενο σε τακτά χρονικά διαστήματα.
- Μη χρησιμοποιείτε το μπλέντερ ως αποθηκευτικό δοχείο. Διατηρείτε το άδειο πριν και μετά από τη χρήση.
- Ποτέ μην αναμειγνύετε περισσότερο από 1 ½ λίτρο - λιγότερο όταν πρόκειται για υγρά που αφρίζουν όπως μιλκσέικ.

μόνο μύλος

Χρησιμοποιείτε τον μόνο για ξηρά υλικά.

πρακτικές συμβουλές

- Όταν φτιάχνετε μαγιονέζα, τοποθετήστε όλα τα υλικά, εκτός από το λάδι, μέσα στο μπλέντερ. Έπειτα, ενώ η συσκευή βρίσκεται σε λειτουργία, ρίξτε το λάδι μέσα στη μεζούρα και αφήστε το να πέσει στο μίγμα από την τρύπα στο καπάκι.
- Για παχύρρευστα μίγματα, π.χ. πατέ και ντιπ (μίγματα σάλτσας), μπορεί να χρειαστεί να σπρώχνετε προς τα κάτω το μίγμα που έχει κολλήσει στα τοιχώματα. Αν είναι δύσκολο να επεξεργαστείτε το μίγμα, προσθέστε περισσότερο υγρό.
- Όταν θρυμματίζετε πάγο, προσθέστε 15ml (1 κουταλιά) νερό σε 6 παγάκια. Θέστε σε λειτουργία το μπλέντερ επανειλημμένα σε σύντομα χρονικά διαστήματα.

για να χρησιμοποιήσετε τον μύλο σας

- 1 Τοποθετήστε τα υλικά μέσα στο βάζο. Μην το γεμίζετε παραπάνω από το μισό.
 - 2 Προσαρμόστε τον δακτύλιο ερμητικού κλεισίματος μέσα στη μονάδα λεπίδας.
 - 3 Αναποδογυρίστε τη μονάδα λεπίδας. Κατεβάστε τη μέσα στο βάζο, με τις λεπίδες προς τα κάτω.
 - 4 Βιδώστε τη μονάδα λεπίδας επάνω στο βάζο ώστε να μη μπορείτε να την ξεβιδώσετε με τα δάχτυλά σας.
 - 5 Τοποθετήστε τον μύλο επάνω στη μονάδα του κινητήρα και στρέψτε για να ασφαλίσει.
 - 6 Επιλέξτε ταχύτητα ή χρησιμοποιήστε το ρυθμιστή παλμών.
 - 7 Μετά το άλεσμα, μπορείτε να αντικαταστήσετε τη μονάδα λεπίδας με το καπάκι πασπαλίσματος και να αφαιρέσετε την τροφή ανακινώντας το βάζο.
- Το καπάκι πασπαλίσματος δεν είναι αεροστεγές.

καθαρισμός

- Πάντοτε να θέτετε εκτός λειτουργίας, να αποσυνδέετε από το ρεύμα και να αποσυναρμολογείτε τη συσκευή πριν από τον καθαρισμό.
- Ποτέ μην αφήνετε τη μονάδα του κινητήρα, το καλώδιο ή το βύσμα να βραχούν.
- Αδειάζετε την κανάτα πριν την ξεβιδώσετε από τη μονάδα λεπίδας.
- Μην πλένετε κανένα από τα μέρη της συσκευής στο πλυντήριο πιάτων σας.

μονάδα κινητήρα

- Σκουπίστε με υγρό πανί, έπειτα στεγνώστε.
- Πιέστε το καλώδιο που περισσεύει προς τα μέσα στο πίσω μέρος της συσκευής.

μονάδα λεπίδας

- 1 Αφαιρέστε και πλύνετε τον δακτύλιο ερμητικού κλεισίματος.
- 2 Μην αγγίζετε τις κοφτερές λεπίδες - καθαρίστε τις με μία βούρτσα χρησιμοποιώντας ζεστό νερό και σαπούνι, έπειτα ξεβγάλτε πολύ καλά κάτω από τη βρύση. Μην βυθίζετε τη μονάδα λεπίδας σε νερό.
- 3 Αναποδογυρίστε και αφήστε να στεγνώσουν, μακριά από τα παιδιά.

υπόλοιπα μέρη

Πλύνετε στο χέρι, έπειτα στεγνώστε.

σέρβις και φροντίδα πελατών

- Αν το καλώδιο πάθει κάποια βλάβη, θα πρέπει, για λόγους ασφαλείας, να αντικατασταθεί από την Kenwood ή από κάποιο εξουσιοδοτημένο συνεργείο της. Επικοινωνήστε με το κατάστημα όπου αγοράσατε τη συσκευή σας.

- **وحدة الطاقة**
- تمسح بقطعة قماش رطبة ثم تجفف.
- ادفع السلك الزائد داخل التجويف الموجود خلف الجهاز.

وحدة السكنين

- ١ اخرج واغسل حلقة منع التسرب.
- ٢ لا تلمس السكاكين الحادة - نظفها بفرشاة مستعملا ماء ساخنا وصابونا، ثم اشطفها جيدا تحت الحنفية. لا تغمر وحدة السكنين في الماء.
- ٣ اتركها تجف وهي مقلوبة رأسا على عقب، بعيدا عن الاطفال.

الاجزاء الاخرى

- تغسل يدويا ثم تجفف.

الخدمة ورعاية الزبائن

- اذا تضرر السلك فيجب، لاسباب تتعلق بالسلامة، استبداله من قبل كينوود او جهة تصليح مخولة من قبل كينوود.
- اتصل بالمتجر الذي اشترت منه الجهاز.

حساء ساخن للشتا

- جزر، بطاطس وبصل: ١٦ مكعب قياس ٢سم (٤/٣ بوصة) من كل من هذه المواد مرق لحم مقدد
- ١٠٠ جم (٤ اونصة) عدس احمر مغسول
- ٥٢٠ مل (٢/١ باينت) مرق خضار
- علبة واحدة، سعة ٤٠٠ جم (٨ اونصة) طماطم مقطعة
- ملح وفلفل
- ٢٠٠ جم لحم هير مقطع الى مكعبات قياس ١سم (٤/١ بوصة)
- ١ ضع الجزر والبطاطس والبصل في الجهاز بهذا الترتيب.
- ٢ اضع مرق اللحم الى علامة ١ لتر.
- ٣ امزج بما لا يزيد عن ١٠ ثوان.
- ٤ اسكب المحتويات في قدر. ثم اضع العدس والطماطم ومرق الخضار ومواد التتبيل.
- ٥ تسخن المحتويات حتى تغلي مع التحريك المستمر. ثم تطبخ على نار خفيفة لحوالي ساعة واحدة مع التحريك بانتظام لحين نضوج المحتويات.
- ٦ تضاف مكعبات اللحم وتسخن لمدة ١٠-٥ دقائق. يقدم حالا.

- قطع؛ ازل سداة منفذ التعبئة؛ ثم واثناء دوران الجهاز الق القطع واحدة فواحدة. ضع يدك فوق الفتحة. افرغ المحتويات بانتظام.

- لا تستعمل الخلاطة كوعاء تخزين. ابقها فارغة قبل وبعد الاستعمال.
- ابدا لا تمزج اكثر من ١,٥ لتر (٢ باينت و ١٢ اونصة سائل) - اقل للسوائل المكونة للرفوعة مثل المخفوقات اللبنية.

المطحنة فقط

- تستعمل للمواد الجافة فقط...

ملاحظات مفيدة

- عند عمل الميونيز، ضع جميع المواد، باستثناء الزيت، في الجهاز. ثم، واثناء دوران الجهاز، اسكب الزيت في سداة منفذ التعبئة ودعه يمر خلالها.
- انواع المزيج السميكة القوام مثل الفطائر وسوائل التغميس: قد تحتاج الى القشط. اذا صعبت المعالجة، اضع مزيدا من السائل.
- عند جرش الثلج، اضع ١٥ مل (ملعقة طعام) من الماء لكل ٦ مكعبات ثلج. شغل الجهاز بدفعات قصيرة.

لاستعمال المطحنة

- ١ ضع المواد في الوعاء. املا بما لا يزيد عن نصف السعة.
- ٢ ثبت حلقة احكام السد على وحدة السكنين.
- ٣ اقلب وحدة السكنين رأسا على عقب. واخفضها في الوعاء، جاعلا السكاكين نحو الاسفل.
- ٤ ابرم وحدة السكنين على الوعاء حتى تتوقف.
- ٥ ضع المطحنة على وحدة الطاقة وابرمها لتقف في محلها.
- ٦ تنتقى سرعة ما او يستعمل تحكم التشغيل المتقطع.
- ٧ بعد اكمال الطحن، يمكنك استبدال وحدة السكنين بغطاء المرشة واخراج الطعام.
- ان غطاء المرشة ليس محكم الغلق.

التنظيف

- دائما اوقف الوحدة وافصلها من الكهرباء وفككها قبل التنظيف.
- ابدا لا تسمح بابتلال وحدة الطاقة او السلك او القابس.
- افرغ الوعاء قبل فكه من وحدة السين.
- لا تغسل اية اجزاء في غسالة الصحون.

الرجاء فتح الصفحة الامامية التي تحتوي على الرسومات التوضيحية

- وحدة السكين
- ⑤ تحك التشغيل المتقطع
- ⑥ تحك السرعة
- ⑦ وحدة الطاقة
- ⑧ مخزن السلك
- ⑨ **مطحنة** (اذا كانت مزودة)
- ⑩ وحدة السكين
- ⑪ حلقة احكام السد
- ⑫ وعاء
- ⑬ غطاء منع التناثر

لاستعمال الخلاطة

- ١ ركب طوق احكام السد على وحدة السكين.
- ٢ ابرم الوعاء على وحدة السكين.
- ٣ ضع المواد في الوعاء.
- ٤ ضع سداة منفذ التعبئة في الغطاء، ثم ابرم.
- ٥ ابرم الغطاء على الوعاء بحيث يكون اللسان فوق المقبض. (لفك الغطاء، ادفع اللسان ①).
- ٦ ضع الجهاز على وحدة الطاقة و ابرم لقفله ②.
- ٧ انتق سرعة ما .

- تستعمل السرعة ١ للمزج الخفيف مثل المخيض، المخفوقات اللبنة والبيض الممزوج.
- تستعمل السرعة ٢ لانواع الحساء، الصلصة، فطائر اللحم والميونيز.

او

- تستعمل تحك التشغيل المتقطع لتشغيل المحرك بطريقة عمل/توقف. يشغل تحك التشغيل المتقطع المحرك ويبقيه عاملا طالما كانت العتلة ممسوكة للأسفل. سيمكنكم هذا من التحكم بقوام الاغذية المختلفة مثل فطائر اللحم.

ملاحظات هامة

الخلاطة والمطحنة

- لضمان العمر الطويل للخلاطة، ابدأ لا تشغيلها لأكثر من ٦٠ ثانية او المطحنة لأكثر من ٣٠ ثانية. اوقف التشغيل حال الحصول على القوام المطلوب.
- لا تعالج التوابل - فهي قد تضر بالبلاستيك.
- سوف لا يشتغل الجهاز اذا ركبنا الخلاطة او المطحنة بشكل غير صحيح.

الخلاطة فقط

- لا تضع مواد جافة في الخلاطة قبل التشغيل. اذا لزم الامر، تقطع المواد الى

استعمل الجهاز لاعداد انواع الحساء والصلصة والمشروبات والفطائر والميونيز والمتبلات الخ. استعمل المطحنة (اذا كانت مزودة) لطحن الاعشاب والجوز وحبوب القهوة.

السلامة

- **تحذير: خلط سوائل ساخنة جدا قد يؤدي الى الانفداع المفاجئ للسائل الساخن او البخار من الغطاء او سداة المرشح. دع السائل يبرد او قلل الكمية وانتق سرعة اقل اذا توفر ذلك. يجب وقاية الايدي بقطعة قماش او قفازات فرن عند مناولة الوعاء والغطاء الساخنين.**
- اوقف التشغيل وافصل من الكهرباء:
 - قبل تركيب او ازالة الاجزاء.
 - بعد الاستعمال.
 - قبل التنظيف.
- ابق الايدي والادوات خارج الجهاز عندما يكون على وحدة الطاقة.
- لا تلمس السكاكين الحادة.
- ابق الاطفال بعيدا عن الجهاز.
- دع السوائل الساخنة تبرد قبل خلطها- اذا لم يثبت الغطاء باحكام وخرج من محله، فقد تتعرض لتناثر المحتويات.
- ابدأ لا تستعمل جهازا متضررا. افحصه او اصلحه: انظر "الخدمة".
- ابدأ لا تستعمل ملحقات ليست مصرح بها.
- ابدأ لا تترك الجهاز مشغولا لوحده.
- لا تسمح للاطفال باللعب بالجهاز.
- عند ازالة الجهاز من وحدة الطاقة:
 - انتظر حتى تتوقف السكاكين تماما.
 - لا تفك بطريق الخطأ الوعاء والمرطبان من وحدة السكاكين.
- استعمل الجهاز للاغراض المقررة فقط.

قبل التوصيل بالكهرباء

تأكد من ان مصدر الكهرباء المتوفر لديك مماثلا لما هو مبين اسفل الجهاز.

قبل الاستعمال للمرة الاولى

- ١ تخلص من جميع مواد التغليف.
- ٢ اغسل الاجزاء: انظر "التنظيف".

الخلاطة

- ① سداة منفذ التعبئة
- ② غطاء
- ③ وعاء
- ④ حلقة احكام السد