

# Vitek®

## MANUAL INSTRUCTION ИНСТРУКЦИЯ ПО ЭКСПЛУАТАЦИИ

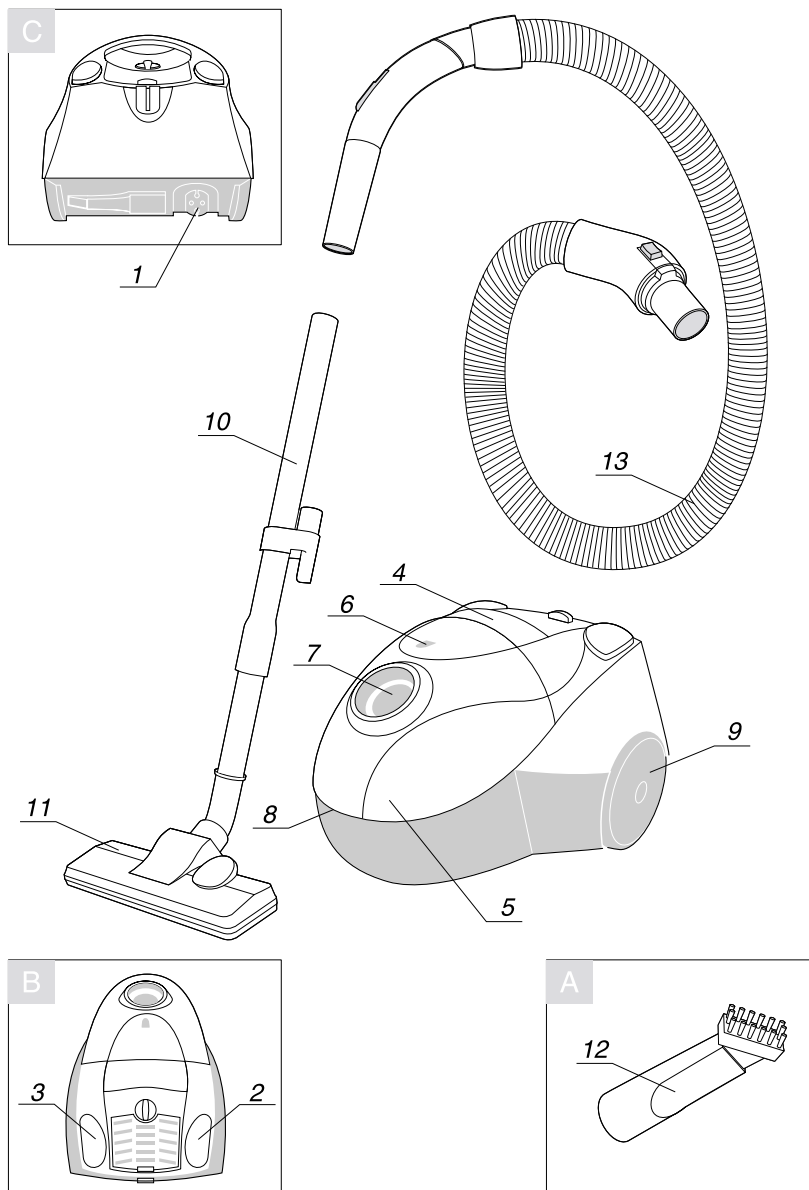
VACUUM CLEANER  
ПЫЛЕСОС



**МОДЕЛЬ VT-1818**

## ENGLISH

## РУССКИЙ

**DESCRIPTION**

- 1) Power cord  
2) Cord rewinding pedal  
3) On/off switch pedal  
4) Handle

- 5) Front cover  
6) Dust full indicator  
7) Hose socket  
8) Clip  
9) Big wheel

- 10) Telescopic tube  
11) Floor brush  
12) Integrated brush and nozzle  
13) Flexible hose

- Очищайте фильтр, по крайней мере, дважды в год.
- Включайте пылесос только с установленным фильтром, иначе это повлияет на уменьшение мощности всасывания и приведет к повреждению двигателя.
- Перед чисткой фильтра отключите пылесос от сети.
- Не используйте моющих приспособлений для чистки фильтра.
- Не сушите фильтр феном.

**СПЕЦИФИКАЦИЯ**

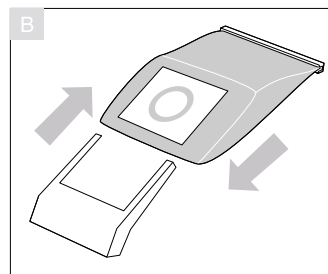
Питание	230 В ~ 50 Гц
Максимальная мощность	1400 Вт
Объем пылесборника	2 л

**СРОК СЛУЖБЫ ПЫЛЕСОСА НЕ МЕНЕЕ 5-ТИ ЛЕТ**

## РУССКИЙ

2. Удалите пылесборник из удерживающей его пластины.

3. Если Вы используете бумажный мешок - замените его на новый.  
При использовании тканевого мешка: - выдвиньте пластмассовый зажим, - удалите пыль из мешка, - установите зажим на место.

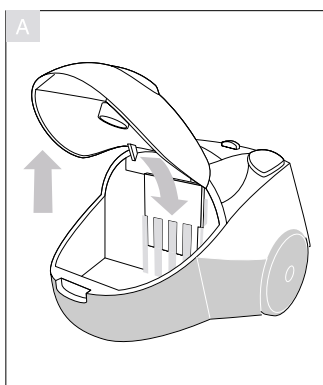


4. Вставьте мешок в удерживающие пластины в отсек для пылесборника. Закройте отсек для пылесборника до защелкивания зажима.  
Если мешок установлен неправильно, отсек для пылесборника не закроется.

## ЧИСТКА ФИЛЬТРА

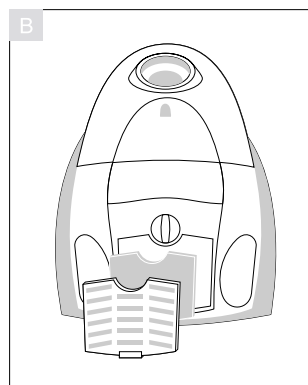
### Передний фильтр:

1. Откройте передний отсек пылесоса, извлеките передний фильтр.  
2. Осторожно промойте его водой, высушите в тени.  
3. Установите в первоначальное положение. Закройте отсек.



### Верхний фильтр:

1. Откройте верхний отсек пылесоса, извлеките фильтр.  
2. Осторожно промойте его водой, высушите в тени.  
3. Установите в первоначальное положение. Закройте отсек.



10

## ENGLISH

### OPERATION METHODS:

#### 1. Connect the hose accessories:

Press the adaptors at both side of the hose end, and then insert the hose into the hose socket.

2. Connect the telescopic tube to the curved end of the hose.

**3. Connect different nozzle tools to the tube for different cleaning purposes:** floor brush for hard floor or carpet; integrated brush and nozzle or crevice nozzle or dust brush or upholstery tool for wall surface, corner, sofa, curtain or space between furniture, etc.

#### 4. Turn on the machine:

Hold the plug and pull out the cord, then insert the plug into the power socket, which conforms to that on the rating label for the power supply. Press the on/off switch pedal. Adjust the power to your required level for different cleaning function after the power is turned on.

#### 5. Turn off the machine:

After using, press the on/off switch pedal again, the machine is turned off. Pull the plug out of the power socket, press the cord rewinding pedal, the power cord will be drawn in.

6. To move your machine from room to room, unplug and carry it by using the carry handle. Never pull the machine by its cord when moving.

### MAINTENANCE:

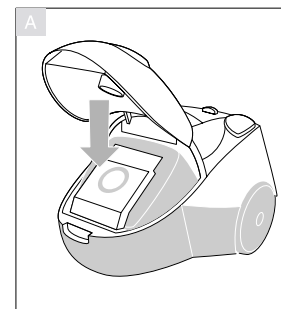
1. When the dust full indicator turns to be red, it is time to clear the dust or replace with a new bag. To do that, please follow the instruction:

(a) open the front cover by pressing the lock clip;

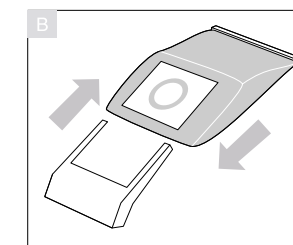
(b) take out the bag holder then remove the dust bag;

(c) for cloth bag you can pull out the clip bar in the bottom of the dust bag and clear the dust away, then you can relocate the cloth bag for next time using;

(d) for paper bag, you can tip the rubbish out of the bag or throw the mil bag away, then take a new one, insert it into the bag holder and put it in the slot of the cabinet;



3



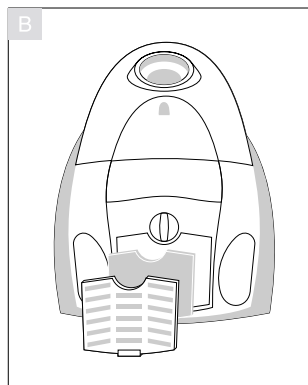
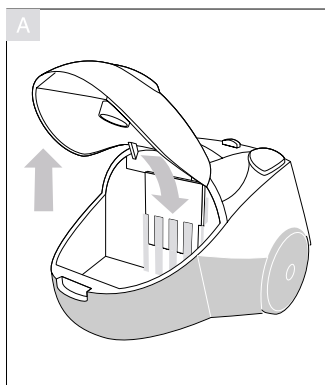
## ENGLISH

(e) close the front cover.

**NOTE:** the front cover can't be closed unless the dust bag is installed in right position.

2. The motor protection filter should be removed and rinsed twice a year or whenever it is visibly clogged. If the filter is damaged, a new filter should be replaced.

3. The exhaust fiber or filter should be cleared in time: to do that, unclip the grill and shake the filter to clear any dust accumulated. Then relocate the filter and clip the grill.



**WARNING:** the plug must be removed from the power socket before any maintenance or replacement.

#### SAFETY DIRECTIONS:

1. For the first operation, it is advisable to read the manual carefully before hand and keep it properly for future use.
2. Before the first operation, make sure the dust bag is properly installed.
3. Make sure the local power supply conforms to that on the rating label or instruction.
4. Do not vacuum water and inflammable material
5. Do not vacuum burning material and ashes.
6. Do not use the machine without a motor protection filter filled.
7. Do clear away the dust bag when it becomes full.
8. If blockage is found in brush, hose or tubes, the machine can be re-operated only after the blockage is cleared away.
9. If the dust bag is damaged, a new one must be replaced.

## РУССКИЙ

- Рекомендуется хранить пылесос в вертикальном положении.

У данной модели пылесоса имеется система двойной фиксации телескопической трубки, - когда пылесос находится в горизонтальном положении, - если, например, уборка прервана на короткий промежуток времени. И для вертикального положения - чтобы при хранении пылесос занимал как можно меньше места.

#### 6. Индикатор заполнения мешка для сбора пыли

Если во время чистки индикатор "заполнения пылью" переключается на "красный", пылесборник требует замены. Если индикатор "заполнения пылью" остается "красным" даже после замены пылесборника, выключите пылесос для проверки, не забились ли шланг, трубка или насадка.

#### 7. Присоединение телескопической трубки к шлангу

Соедините всасывающий шланг с удлинительной трубкой, поворотом трубки против часовой стрелки до упора.

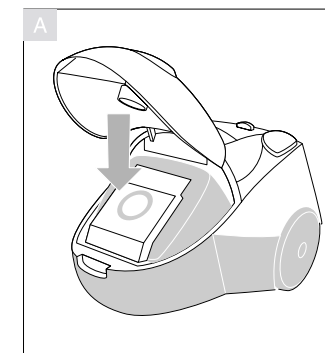
#### 8. Щетка для чистки пола

Эта щетка идеально подходит для чистки ковров, паласов и полов. Щетка не повреждает пол и имеет переключатель типов покрытий "паркет/ковер", управляемый нажатием ноги.

#### ЗАМЕНА ПЫЛЕСБОРНИКА

- Не используйте пылесос без пылесборника.
- Если пылесборник поврежден, замените его на новый.
- Регулярно очищайте пылесборник от пыли.
- Извлеките сетевой шнур из розетки перед заменой пылесборника.

1. Чтобы открыть дверцу отсека пылесборника, надавите на зажим, расположенный в передней части крышки пылесоса в направлении вверх.



## РУССКИЙ

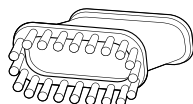
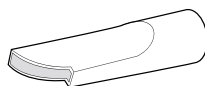
## ENGLISH

### НАИМЕНОВАНИЕ И ИСПОЛЬЗОВАНИЕ ЭЛЕМЕНТОВ УПРАВЛЕНИЯ

#### 1. Комбинированная щетка

Насадка предназначена для чистки в радиаторах отопления, щелях, углах, плинтусах, между подушками мягкой мебели.

Перед использованием присоедините щетку для удаления пыли к насадке для чистки щелей.



Щетка для пыли предназначена для удаления пыли с мебели, полок, книг; для чистки подушек мягкой мебели и драпировок.

#### 2. Регулятор длины трубки

Удлинение/Укорочение: Держась за узкую часть телескопической трубки одной рукой, потяните другой рукой за регулятор в направлении стрелки. Одновременно начните вытягивать/затягивать узкую часть телескопической трубки. Зафиксируйте необходимую длину трубки.

#### 3. Сетевой шнур

Вытягивание шнура: Для удобства пользования пылесосом, он снабжен достаточно длинным сетевым шнуром. Перед использованием отмотайте шнур на нужную длину, нажав на кнопку намотки шнура, и затем включите его в сеть.

Желтым цветом отмечена рекомендуемая длина шнура при работе. Не вытягивайте шнур дальше красной отметки.

Обратная намотка шнура: По окончании пользования пылесосом отсоедините его сетевую вилку от розетки, и слегка нажмите на кнопку намотки сетевого шнура.

#### 4. Регулятор мощности

Желаемая мощность пылесоса может быть установлена с помощью регулятора, который находится на ручке пылесоса.

Для чистки тонких тканей, например, штор, установите регулятор мощности в минимальное положение.

Для обычной чистки, установите регулятор мощности в среднее положение.

Для твердых полов и сильно загрязненных ковров, установите регулятор мощности в максимальное положение.

#### 5. Хранение пылесоса

- Полностью смотайте сетевой шнур.

10. Do not store or use the machine close to high temperature place.

11. Do not let children use the machine.

12. If abnormal noise, smell, smoke or any other breakage are found during the operation, you should turn off the switch and unplug it. Then contact with your service center for repair. Do not repair by yourself.

13. If the power cord, switch or motor is damaged, repair or replace them only by qualified persons.

14. Do not run over the power cord with your machine.

#### **Warning:**

Any maintenance and repair must be handled by professional technician. Please do not try to repair by yourself, which may cause danger!

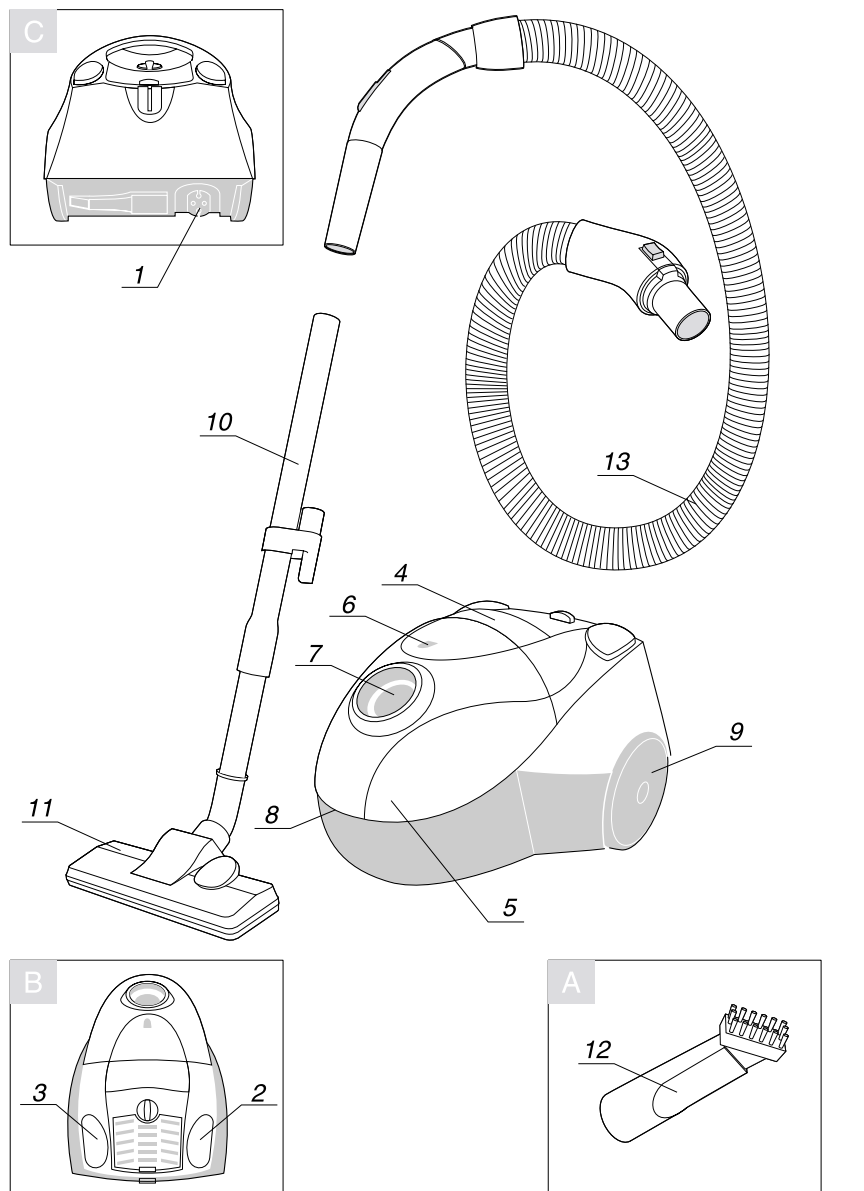
#### **SPECIFICATIONS**

Power requirement	230 V ~ 50 Hz
Max. power	1400 W
Dust bag capacity	2 l

#### **SERVICE LIFE OF VACUUM CLEANER NOT LESS THAN 5 YEARS**

## РУССКИЙ

## РУССКИЙ

**НАИМЕНОВАНИЕ ЭЛЕМЕНТОВ**

1. Сетевой шнур
2. Кнопка сматывания сетевого шнура
3. Кнопка "Вкл./Выкл."
4. Ручка пылесоса

5. Передняя панель пылесоса
6. Индикатор наполнения мешка для пыли
7. Отверстие для установки шланга
8. Зажим переднего отсека

9. Большое колесо
10. Телескопическая трубка
11. Щетка для пола и ковров
12. Комбинированная насадка
13. Гибкий шланг

6

**ВАЖНЫЕ МЕРЫ ПРЕДОСТОРОЖНОСТИ**

1. Внимательно прочитайте инструкцию. Прежде, чем подключать пылесос к розетке сети переменного тока, убедитесь в том, что сетевое напряжение в вашем доме соответствует напряжению питания пылесоса.
2. **ПРЕДУПРЕЖДЕНИЕ:** Не пользуйтесь пылесосом для чистки мокрых ковров или полов.
3. Необходимо быть особенно внимательными, если пылесосом пользуются дети или он используется вблизи от детей. Не позволяйте детям использовать пылесос в качестве игрушки. Никогда не оставляйте без присмотра работающий пылесос. Используйте пылесос только по назначению, как описано в данной Инструкции по эксплуатации.
4. Не пользуйтесь пылесосом, если в него не вставлен пылесборник. Чтобы поддерживать эффективность работы пылесоса, чистите пылесборник до того, как он переполнится.
5. Не используйте пылесос для того, чтобы засасывать внутрь горящие спички, тлеющие угольки или окурки сигарет. Держите пылесос подальше от кухонных плит, печей или других источников тепла. Тепло может привести к деформации или изменению цвета пластиковых деталей пылесоса.
6. Избегайте засасывания в пылесос твердых и острых предметов, так как они могут повредить детали пылесоса. Не наступайте на шланг пылесоса. Не кладите на шланг тяжелые предметы. Не блокируйте всасывающее и выпускное отверстия пылесоса.
7. Перед тем как отсоединять пылесос от сетевой розетки, выключите его с помощью выключателя питания, расположенного на пылесосе. Всегда отсоединяйте сетевой шнур от розетки перед тем, как заменять пылесборник.
8. Если ваш пылесос не работает надлежащим образом, выключите его, отсоедините от сети переменного тока и обратитесь в уполномоченный сервисный центр.

**ПРЕДУПРЕЖДЕНИЯ**

1. Не всасывайте пылесосом воду.
2. Не погружайте шланг в воду для его чистки.
3. Шланг пылесоса должен регулярно проверяться и не должен использоваться, если в нем обнаружено повреждение.

7