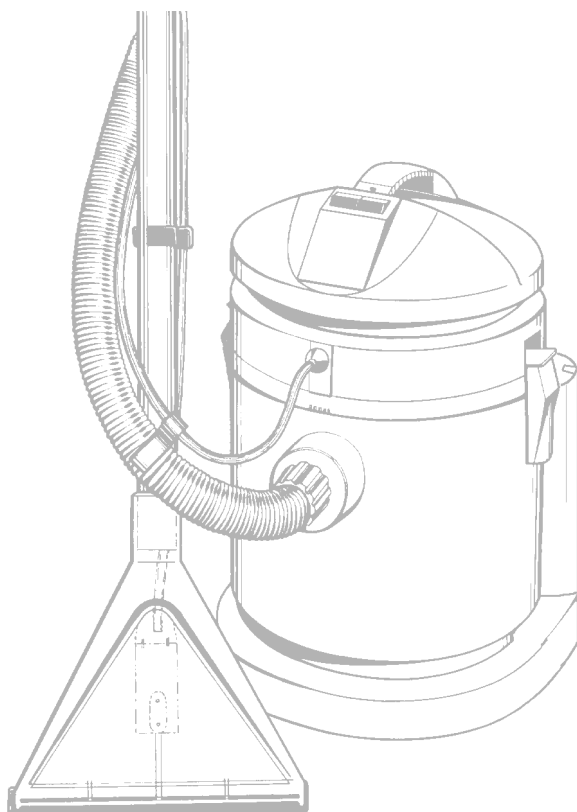




ПЫЛЕСОС ДЛЯ СУХОЙ И ВЛАЖНОЙ УБОРКИ



Внимание

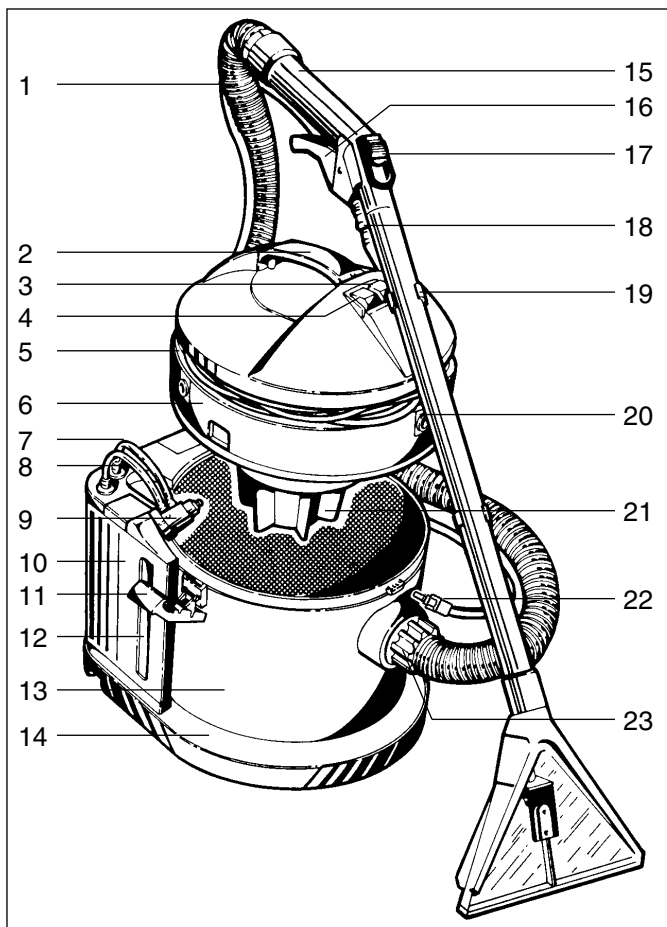
1. **Перед использованием прибора внимательно прочесть руководство по эксплуатации.**
2. Перед включением прибора проверить, чтобы напряжение сети соответствовало требуемому напряжению, указанному на заводской табличке прибора.
3. Подключать прибор только к розеткам, имеющим надежное заземление и минимальную силу тока 10 А. Для прибора с двойной изоляцией (см. символ на заводской табличке) не нужно заземления.
4. **Каждый раз, когда не употребляется прибор, перед чисткой или каким-либо обслуживанием прибора, снимать вилку из розетки.**
5. Никогда не очищать прибор трихлорэтиленом или другими растворителями.
6. Не тянуть кабель питания или сам прибор, чтобы снять вилку из розетки.
7. Не оставлять прибор включенным без присмотра. К прибору не допускать ни детей, ни лиц, которые могут не справиться с эксплуатацией самого прибора.
8. Не протирать прибором электрический кабель, чтобы не портить изоляцию самого кабеля.
9. Не отсасывать горючих или коррозивных жидкостей.
10. Не всасывать горящих спичек, окурков, пепла.
11. Употреблять прибор только для бытовых домашних нужд, согласно данной инструкции.
12. Проявлять особую осторожность в использовании прибора на лестницах.
13. Не употреблять прибора, который кажется дефектным.
14. Для ремонта и покупки принадлежностей обращаться исключительно в уполномоченные Центры техобслуживания.

Завод-изготовитель оставляет за собой право модифицировать сам прибор или его принадлежности без всякого предупреждения.

Рекомендуется использование заводских принадлежностей, чтобы не портить исправность прибора и НЕ отменять действительность гарантии.

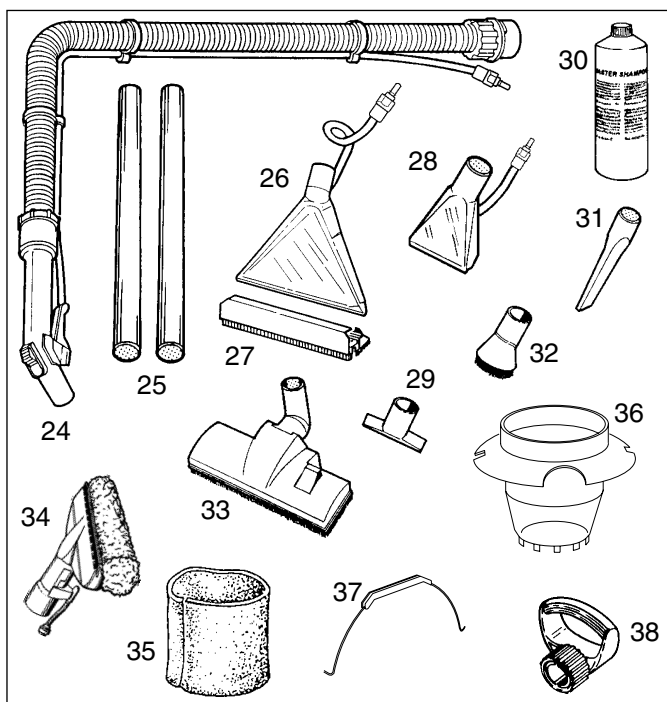
Внимание: *проверить так, чтобы все ткани и поверхности, на которые применяется прибор, пригодны и устойчивы к мытью с дальнейшим отсушиванием. Не применять прибор на деликатных коврах ручной работы. При сомнении провести испытание мытья на уголке ковра или поверхности, дождаться того, когда они вполне высохли, и проверить результат. При первом использовании прибора применить раствор с низким содержанием моющего средства.*

При применении другого моющего средства, отличающегося от заводского, изготовитель снимает с себя всякую ответственность за ущерб, нанесенный коврам, ковровым покрытиям, креслам, обивкам, одежде и т.д.



Описание машины

1. Гибкий шланг
2. Ручка
3. Выключатель насоса
4. Выключатель двигателя
5. Углубление для обмотки кабеля питания
6. Головка
7. Трубочка всасывания воды
8. Трубочка всасывания моющего раствора
9. Переключатель мытья с дальнейшим отсушиванием / полоскания
10. Наружный бочонок, имеющий два резервуара.
11. Б локировочные защелки
12. Индикаторы уровня воды / воды + моющего средства
13. Пластмассовый сборный бак
14. Тележка
15. Рукоятка
16. Рычаг подачи моющего раствора
17. Регулятор мощности всасывания
18. Трубочка подачи моющего раствора
19. Скобки крепления трубочки подачи моющего раствора
20. Сцепление трубочки всасывания моющего раствора
21. Предохранительная клеть двигателя
22. Конечная часть трубочки подачи моющего раствора
23. Втулка гибкого шланга



Принадлежности

24. Гибкий шланг с рукояткой
25. Две удлинительные трубки
26. Большая прозрачная насадка для мытья ковров / полов
27. Приспособление для мытья твердых полов
28. Маленькая прозрачная насадка для мытья обивки
29. Многофункциональная насадка
30. Флакон моющего средства
31. Узкая насадка для щелей
32. Круглая насадка с длинным ворсом
33. Щетка для чистки ковров / полов
34. Насадка для мытья стекол (если поставлена в комплекте)
35. Предохранительный фильтр из полиуретана
36. Конус диффузора
37. Стальная изогнутая ручка
38. Ручка удлинительных трубок

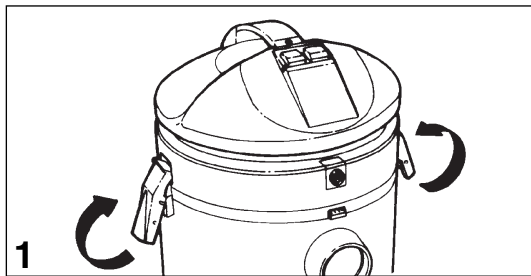
**Комплектация принадлежностями может изменяться в зависимости от модели прибора.*

КАК ПОДГОТОВИТЬ ПРИБОР К ИСПОЛЬЗОВАНИЮ

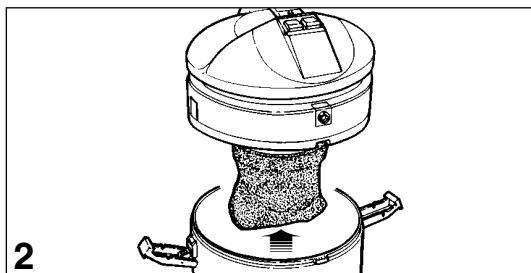
Указательные номера в скобках ссылаются на описание машины на стр. 33.

Внимание: перед сборкой или подготовкой прибора к использованию, проверить, чтобы прибор НЕ был подключен к сети.

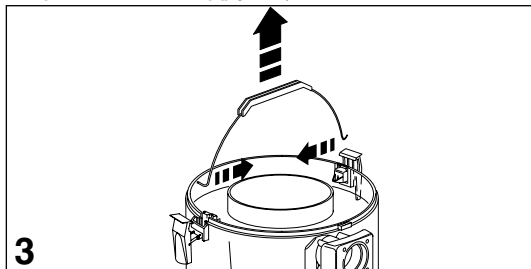
Отцепить головку, потянув блокировочные защелки наружу (рис. 1).



Поднять головку с помощью ручки, вынуть принадлежности из сборного бака и проверить, установлен ли на предохранительной клетке двигателя (21) фильтр из подиуретана (35), необходимый как и для мытья с дальнейшим отсушиванием, так и для отсасывания жидкостей (рис. 2).

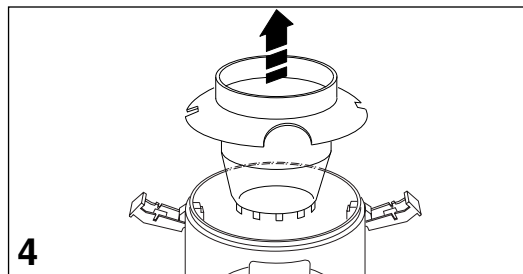


Снимите изогнутую стальную ручку, вынув ее края из зацеплений (сначала с одной стороны, потом с другой).

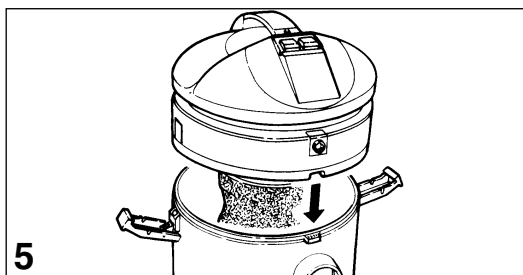


Извлеките конус диффузора из основания пылесоса.

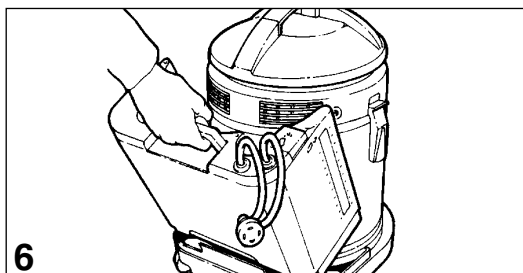
Залейте в основание пылесоса около 2 литров воды, установите на место конус диффузора, стальную ручку и мотор.



Сцепить головку к сборному баку. Обратите внимание на то, чтобы головка точно подключилась к пазу над всасывающей горловиной (рис. 5).



Отцепить наружный бочонок от прибора с помощью ручки (рис. 6).

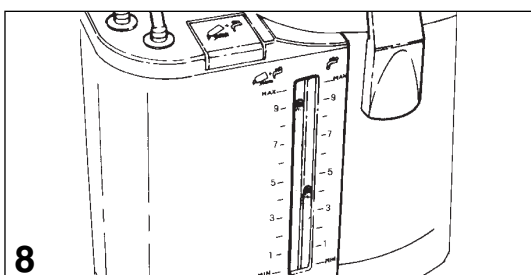
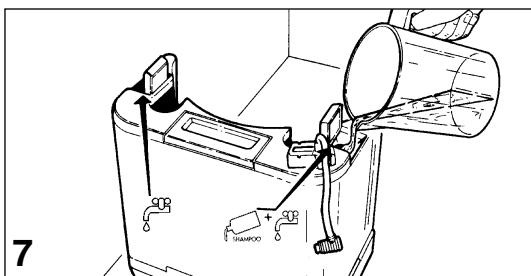


Наполнить оба резервуара.

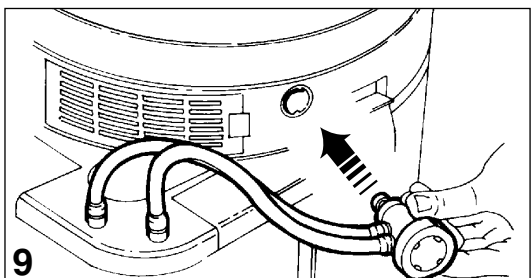
Открыть дверцу резервуара, на которой нарисован символ крана, и залить в резервуар примерно 2,5 л. воды. Закрыть дверцу.

Открыть дверцу резервуара, на которой нарисован символ крана + моющего средства, и залить в резервуар количество воды и моющего средства согласно указанной на флаконе пропорции. Общее количество - примерно 2,2 л. (рис. 7).

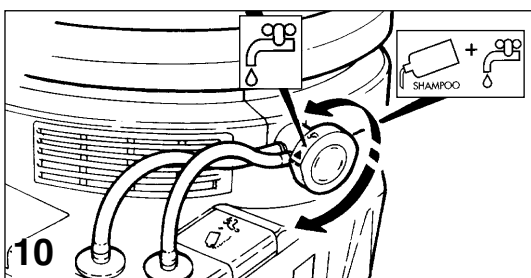
Например, в таком случае если советуемая пропорция оказывается 1/20, наполнить резервуар, на дверце которого нарисован символ крана + моющего средства, нижеследующим образом: залить воду до отметки N 9. Проверить на окошке индикатора уровня (рис. 8) (что примерно соответствует количеству 2 л.), затем добавить моющее средство до отметки "MAX".



Подключить переключатель (9) к головке прибора, вталкивая его до упора (рис. 9).

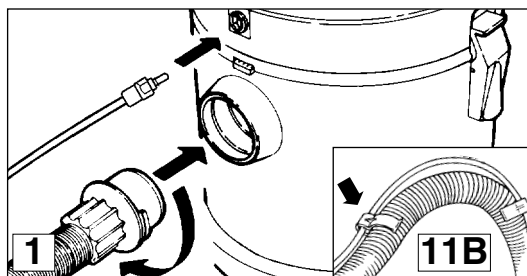


На переключателе символ крана указывает полоскание, а символ крана + моющего средства указывает мытье с дальнейшим отсушиванием (рис. 10).

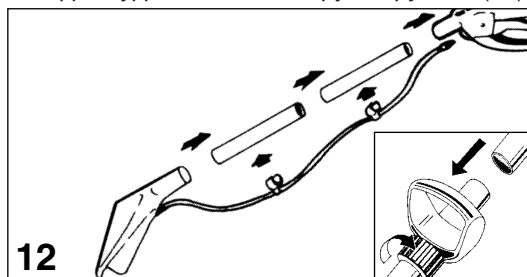


Подсоединить гибкий шланг (1) к всасывающей горловине прибора, поворачивая до упора втулку гибкого шланга по часовой стрелке.

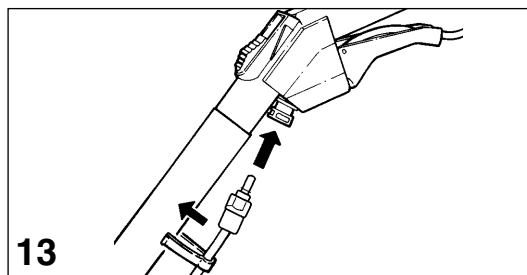
Подключить трубочку подачи моющего раствора (22) к сборному баку, вталкивая ее до щелчка блокировочной кнопки (рис. 11). Пластмассовыми скобками (19) закрепить трубочку подачи моющего раствора вдоль гибкого шланга (рис. 11B).



Присоединить удлинительные трубки (25) к рукоятке гибкого шланга, а на другой конце трубок установить большую прозрачную насадку (26) (рис. 12). Чтобы облегчить чистку с удлинительными трубками, насадить удлинительные трубки ручкой (38).



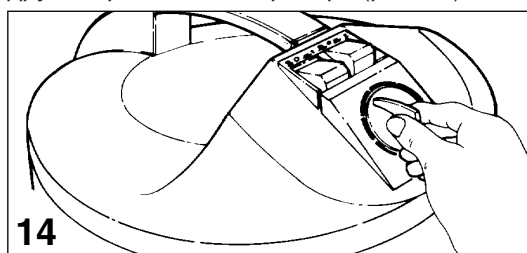
Подключить трубочку подачи моющего раствора к рукоятке гибкого шланга и закрепить ее пластмассовыми скобками вдоль удлинительных трубок (рис. 13).



Теперь прибор готов для мытья ковров и ковровых покрытий с дальнейшим отсушиванием.

ЭЛЕКТРОННЫЙ ВАРИАНТ ПРИБОРА

Электронный вариант прибора оснащен электронным регулятором, посредством которого регулируется мощность всасывания в зависимости от поверхности и ее загрязненности, как и при мытье с дальнейшим отсушиванием, так и при других применениях прибора (рис. 14).

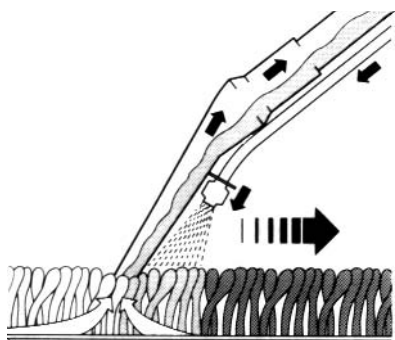


СПОСОБ ПРИМЕНЕНИЯ

Мытье с дальнейшим отсушиванием

Посредством насоса всасывается моющий раствор из резервуара, а через сопло он разбрызгивается на поверхность. Моющий раствор пронизывает в глубину поверхности и позволяет устранить даже самой густой грязи. С помощью прозрачных насадок грязная вода всасывается прибором и собирается в пластмассовый сборный бак. В конце этой операции поверхность становится чистой и почти сухой.

Мытье с дальнейшим отсушиванием позволяет отлично прочистить ковровые покрытия, ковры, ткани и пола. Оно вернет поверхностям первоначальное сверкание и увеличит их красоту и долговечность.



Внимание: никогда не нажимать на кнопку включения мытья, ни в случае отсутствия моющего раствора в резервуаре, ни в таком случае, если прибор применяется в качестве пылесоса или для отсасывания жидкостей. В случае неправильной эксплуатации прибора (нажатия выключателя и не пользования моющим средством в протяжении 15 минут) предохранительное устройство отключит насос, чтобы избежать повреждений. При этом нужно ждать 30 минут перед тем, как снова употреблять прибор.

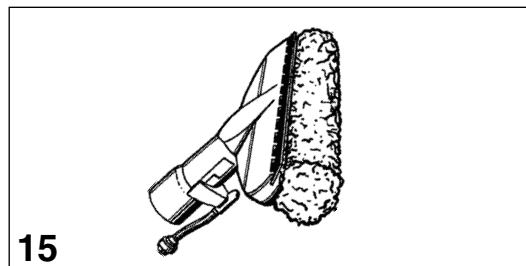
ВНИМАНИЕ: шумность прибора. Оснадив прибор насадками, при включении прибора шумность его увеличивается на некоторые секунды. Это зависит от входа воды в трубы в первый раз. В случае если шумность не уменьшается в течение 15 секунд, проверить, правильно ли вставлена трубочка всасывания в головку. Каждый раз, когда вода в резервуаре заканчивается, увеличивается шумность прибора. При этом выключить прибор и наполнить его вышеуказанным в инструкции способом.

ПРИМЕЧАНИЕ: шумность насоса служит звуковым сигналом исчерпания воды в резервуаре.

Насадка для мытья стекол

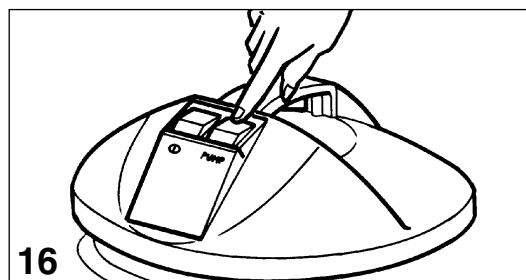
(если поставлена в комплекте с прибором)

Для применения насадки для мытья стекол посмотреть инструкцию, приложенную самой насадке (рис. 15).



Вставить вилку в розетку.

Включить насос, нажимая на соответствующий выключатель (рис. 16).



Общие рекомендации

- 1 В случае присутствия особенно густого загрязнения советуется:
 - вратить переключатель (9) на сторону мытья с дальнейшим отсушиванием;
 - нажать только на выключатель насоса и на рычаг подачи (16) так, чтобы разбрызгивать моющее средство на поверхность;

- ждать пару минут для того, чтобы моющее средство оказывало свое действие на поверхности;
- нажать на выключатель двигателя и вновь протереть поверхность при применении одного всасывания (не применять рычага подачи (16));
- полоскать поверхность нижеуказанным образом (см. "Полоскание").

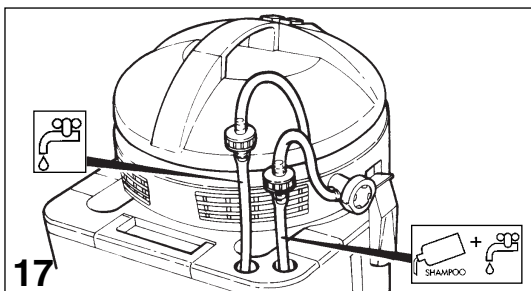
2 В случае если поверхность является рассыпанным крошками, перегноем, кофейным порошком или пылью, советуется:

- a)** начать со всасывания пылесосом (см. "Всасывание пылесосом");
- b)** затем провести мытье с дальнейшим отсушиванием.

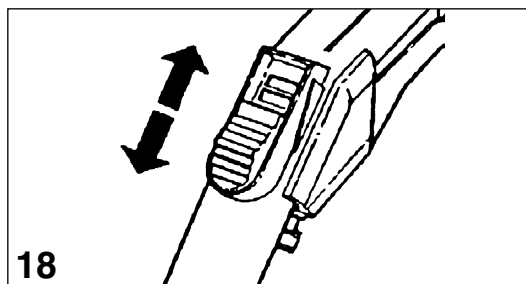
3 В случае если ранее в мытье текстильной поверхности употреблялось отличающее от поставленного с прибором моющее средство, в сборном баке может обнаружиться чрезмерное пенообразование. Пользоваться лишь только заводским моющим средством с уменьшенным пенообразованием. В случае если пена будет выливаться через головку пылесоса, немедленно выключить пылесос и опорожнить сборный бак (см. "Чистка и уход за прибором").

4 В случае если объем отсосанных жидкостей превысит емкость сборного бака, специально к этому предусмотренное устройство отключит отсасывание, а скорость оборотов двигателя увеличится. При этом надо опорожнить сборный бак (см. "Чистка и уход за прибором").

5 В случае если трубочки всасывания воды (7) и моющего раствора (8) отцепляются от наружного бочонка, нужно снова их правильно подцепить (см. рис. 17).



6 Рукоятка гибкого шланга оснащена ручным регулятором мощности всасывания (рис. 18).



7 В резервуар наружного бочонка, на дверце которого нарисован символ крана, можно залить воду + моющее средство, и употреблять его в качестве запасного резервуара для мытья с дальнейшим отсушиванием.

Это является особенно удобным при применении прибора на обширных поверхностях.

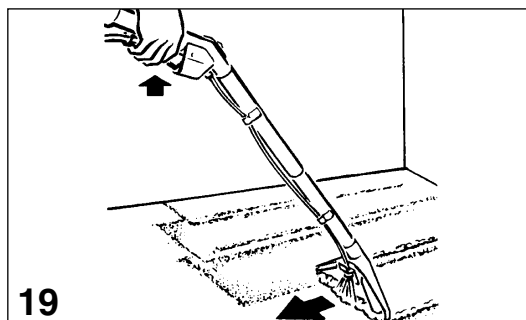
За применением не забывать вылить из резервуар остатки моющего раствора и, в случае если намеряется полоскать поверхность, наполнить его снова простой водой.

Мытье с дальнейшим отсушиванием на коврах

(и ковровых покрытиях)

Мытье с дальнейшим отсушиванием на коврах, ковровых и текстильных покрытиях проводится нижеследующим методом:

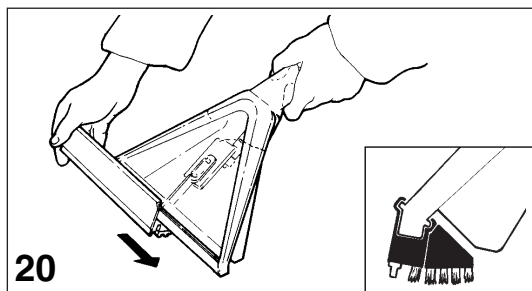
- оснастить прибор большой прозрачной насадкой (26) и, нажимая на рычаг подачи моющего раствора, протирать поверхность.
- затем протирать несколько раз поверхность пылесосом при функционировании одного всасывания, не нажимая на рычаг подачи (рис. 19).



Мытье с дальнейшим отсушиванием на твердых полах

(плиточных, мраморных полах, полах из обожженного кирпича, из линолеума и т.д.)

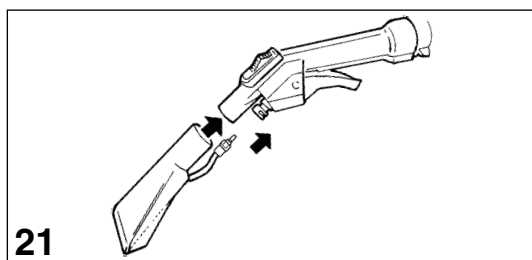
Оснастить большую прозрачную насадку приспособлением для мытья твердых полов (27), вталкивая его слева направо до упора в насадку (рис. 20). Нажимая на рычаг подачи моющего раствора, протирать поверхность, затем протирать несколько раз поверхность пылесосом при функционировании одного всасывания, не нажимая на рычаг подачи.



Мытье с дальнейшим отсушиванием на обивках

(креслах, диванах, занавесках, автомобильных салонах и т.д.)

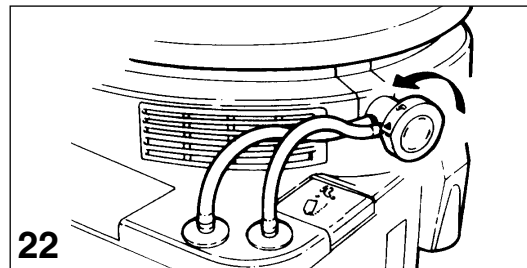
Установить маленькую прозрачную насадку (28) прямо на рукоятке, а подключить конечную часть трубочки подачи моющего раствора к предусмотренному сцеплению под рукояткой (рис. 21). Нажимая на рычаг подачи моющего раствора, протирать поверхность, затем протирать несколько раз поверхность пылесосом при функционировании одного всасывания, не нажимая на рычаг подачи.



Полоскание

Чтобы полоскать поверхность в конце мытья с моющим средством, вратить переключатель (9) на сторону, где нарисован символ крана и нажать на рычаг подачи (рис. 22).

Полоскание осуществляется чистой водой; одновременное или последующее всасывание воды позволяет устранить с поверхности возможные остатки моющего средства.



Внимание: при применении прибора для отсасывания жидкостей, никогда не нажимать на выключатель насоса.

Когда предусматривается на некоторое время не применять прибор, советуется осуществить мытье контура насоса чистой, без моющего средства, водой, чтобы избежать блокирования самого насоса от остатков моющего средства. Наполнить резервуар одной водой, включить насос и нажать на рычаг подачи на некоторые минуты.

Отсасывание жидкостей

Этот прибор позволит Вам легко выйти из таких маленьких чрезвычайных положений, когда надо отсосать жидкости, когда, например, надо прочистить мойку или устранить небольшой разлив воды (вытекающей из стиральной или посудомоечной машины), или разморозить холодильник и т.д.

Надеть предохранительный фильтр из полиуретана (35) на предохранительную клетку двигателя (21) (рис. 2).

Установить пригодную к выполняемой операции насадку на удлинительных трубах или прямо на рукоятке. Для отсасывания жидкостей можно применять многофункциональную насадку, маленькую или большую прозрачные насадки, оснащены или нет приспособлением для мытья твердых полов (27).

Вставить вилку в розетку и нажать на выключатель двигателя.

Внимание: при применении прибора для отсасывания жидкостей или всасывания пылесосом, никогда не нажимать на выключатель насоса.

Всасывание пылесосом

Установить пригодную к выполняемой операции насадку на удлинительных трубах или прямо на рукоятке.

Благодаря своим насадкам, этим прибором можно отлично всасывать:

- пыль как и с твердых полов, так и с ковров или ковровых покрытий с помощью щетки для чистки ковров / полов (33).
- пыль, крошки, небольшие отбросы с отопительных батарей, из ящиков, паутины из углов с помощью узкой насадки для щелей (31).
- перегной, стружки, пыль, крошки, волоски со всех видов полов, из автомобильных салонов, из подвалов с помощью многофункциональной насадки (29) или гибкого шланга одного.
- пыль с полок, книг, ламп и абажуров, картинных рам, украшений, занавесок, одежды обивок, мебели, и т.д. с помощью круглой щетки с длинным ворсом (32).

Вставить вилку в розетку и нажать на выключатель двигателя.

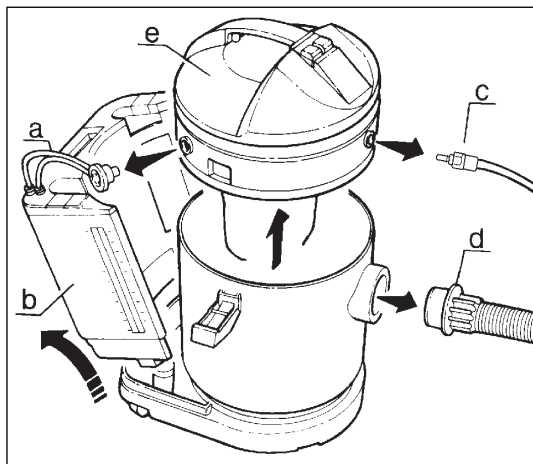
Чистка и уход за прибором

Перед чисткой или обслуживанием прибора, снять вилку из розетки.

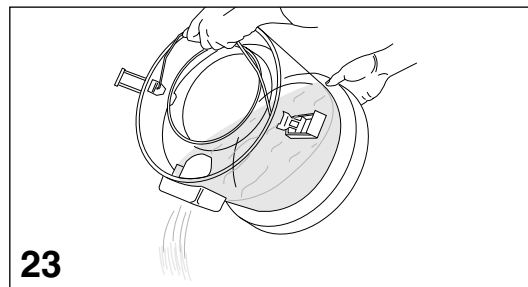
За каждым применением прибора рекомендуется опорожнять, полоскать и вытирать сборный бак. Никогда не оставлять сборный бак грязным, чтобы обеспечить полную гигиену и долговечность прибора.

Для опорожнения сборного бака последовательно отцепить:

- a) переключатель (9)
- b) наружный бачонок (10)
- c) трубочку подачи моющего раствора (22)
- d) гибкий шланг (1)
- e) головку прибора (6)

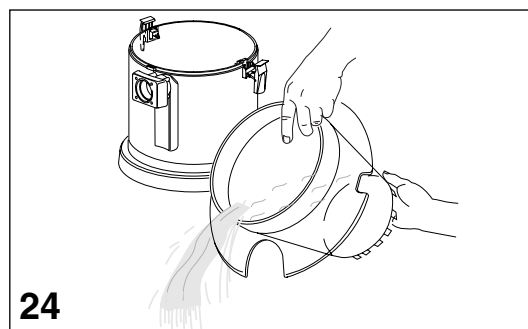


Внутренняя ручка облегчает операцию опорожнения сборного бака (рис. 23).



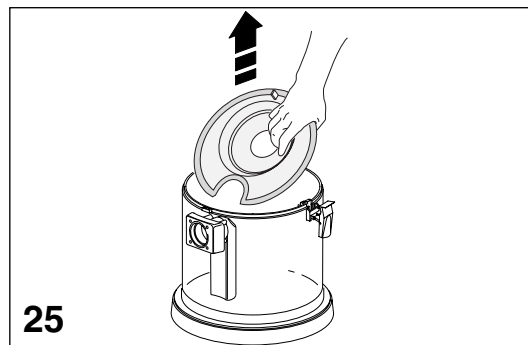
23

Если операция окажется неудобной для выполнения, вы можете сначала опустошить конус диффузора, сняв его после того, как вынута стальная ручка.



24

Для того, чтобы очистить основание пылесоса, необходимо кроме конуса диффузора снять нижнюю тарелку, при сборке не забыв протолкнуть его до самого дна основания пылесоса.



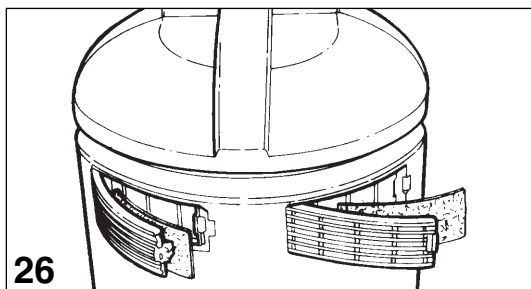
25

Уход за предохранительным фильтром из полиуретана (35)

За каждым применением прибора, надо снять предохранительный фильтр из полиуретана, промыть его проточной водой и оставить его на просушку.

Фильтры из полиуретана надо промывать каждый раз, иначе, из-за их специального состава, они портятся.

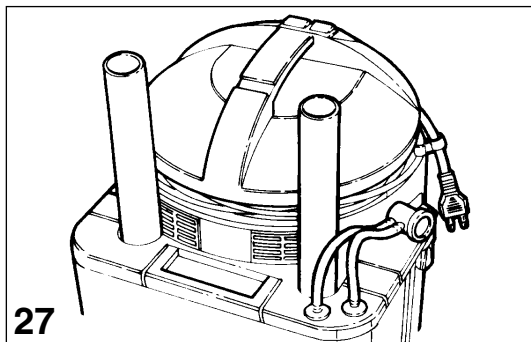
Периодически заменять воздушные фильтры, расположенные за дверцами головки прибора (рис. 26).



Проверять периодически то, чтобы поплавок за предохранительной клетью двигателя (21) свободно двигался в своем гнезде, поднимая и трясая головку прибора.

Перед тем, как поставить прибор на свое место, разместить принадлежности в сборном баке. Удлинительные трубки можно вставить между наружным бочонком и сборным баком.

Обмотать кабель вокруг специально предусмотренного углубления на головке прибора (перед этим проверить, чтобы на кабеле отсутствовали повреждения и царапины) и закрепить его с помощью к этому предусмотренной скобкой (рис. 27).



Для расположения гибкого шланга посмотреть рис. 28.

