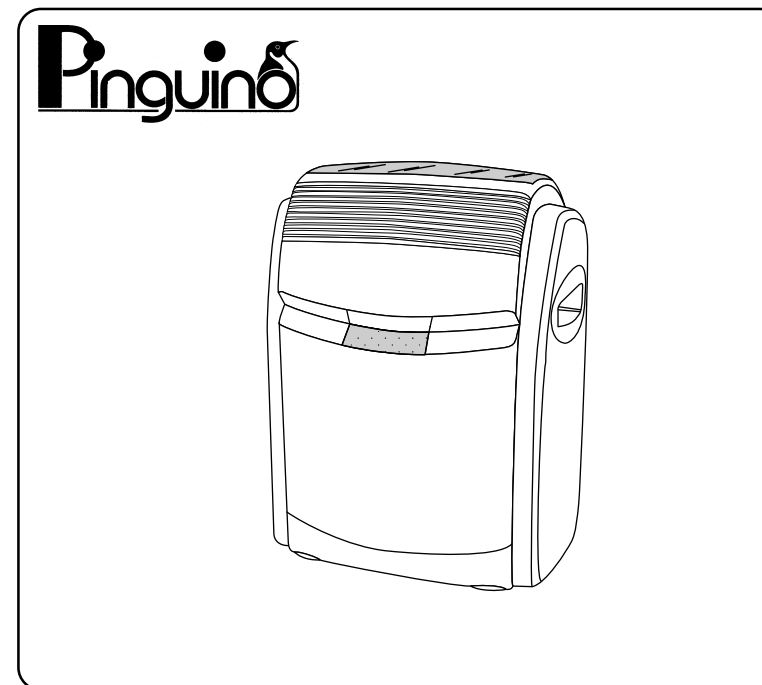




КОНДИЦИОНЕР

РАС 45-48-50-60

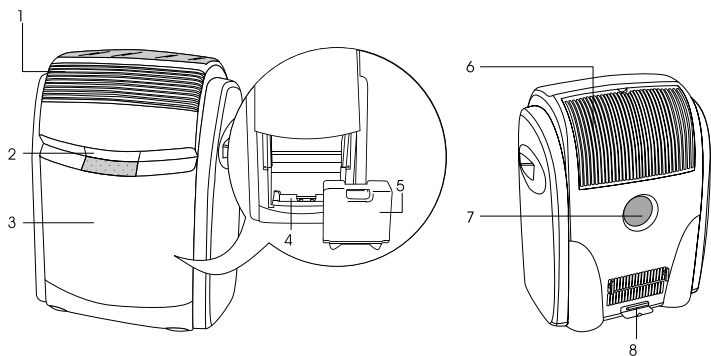


Руководство пользователя

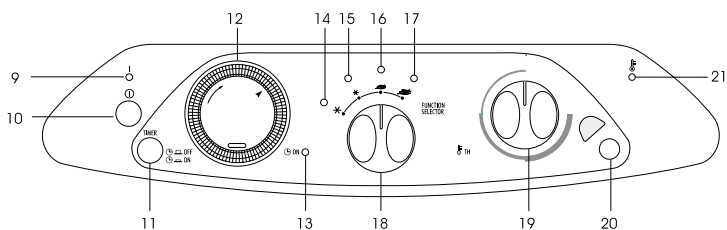
Дорогой покупатель!

Мы благодарим Вас за приобретение этого прибора, изготовленного фирмой DeLonghi, международным лидером в сфере производства портативных кондиционеров воздуха. Благодаря многолетнему опыту нашего присутствия на мировом рынке мы постоянно улучшаем качество и производительность кондиционеров Pinguino. Мы уверены, что Вы будете довольны Вашей покупкой и сможете наслаждаться комфортом прохлады, создаваемым кондиционером Pinguino, на протяжении многих лет его службы. Вам следует потратить некоторое время на чтение данной инструкции и всегда держать ее под рукой, чтобы обращаться к ней за справочной информацией, - тогда Вы будете эффективно использовать Ваш кондиционер Pinguino.

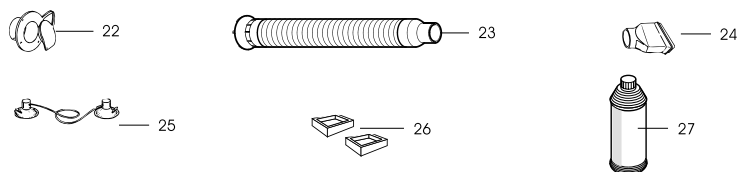
ОПИСАНИЕ



ПАНЕЛЬ УПРАВЛЕНИЯ



ПРИНАДЛЕЖНОСТИ



ВАЖНЫЕ МЕРЫ ПРЕДОСТОРОЖНОСТИ

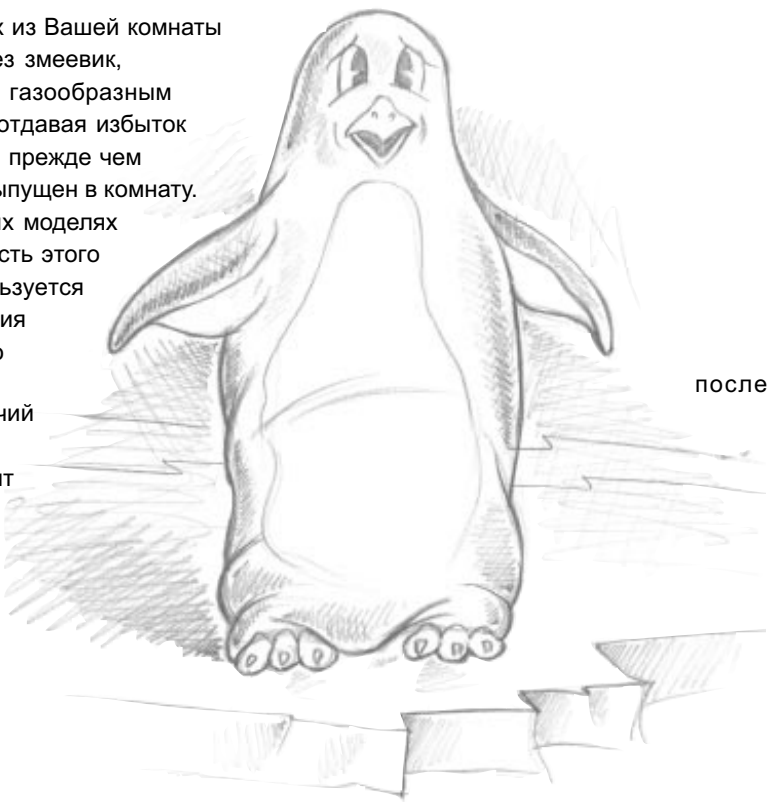
- Используйте этот прибор только так, как описано в этом руководстве. Как и при обращении с любыми электрическими приборами, эти рекомендации учитывают ответы на как можно большее количество возможных вопросов; тем не менее руководствуйтесь осторожностью и здравым смыслом при работе и установке этого кондиционера воздуха.
- Данный прибор изготовлен для того, чтобы охлаждать и осушать воздух в домашних условиях, и не должен использоваться для других целей.
- Опасно изменять или модифицировать характеристики этого прибора любым образом.
- Устройство следует устанавливать в соответствии с национальным законодательством.
- При необходимости ремонта обратитесь в ближайший к Вам авторизованный сервисный центр. Неавторизованное техническое обслуживание может быть опасным.
- Данным прибором могут пользоваться только взрослые; не позволяйте детям пользоваться кондиционером самостоятельно.
- В случае повреждения шнура питания для его замены обратитесь к специальному персоналу, авторизованному производителем.
- Устройство должно быть всегда заземлено. Если у Вас возникли какие-либо сомнения, обратитесь к квалифицированному электрику, чтобы он проверил электрическую сеть.
- Не включайте устройство в сеть через удлинитель.
- Перед тем как приступить к техническому обслуживанию или чистке устройства, всегда отключайте кондиционер от розетки сети.
- При перемещении прибора никогда не тяните его за шнур питания, а также не допускайте натяжения шнура питания.
- Данный прибор не следует устанавливать в местах, где в воздух могут попадать горючие газы, масла или сера, а также вблизи источников тепла.
- Не оставляйте горячие или тяжелые предметы на приборе.
- Не забывайте удалять налет в конце каждого сезона (см. соответствующий раздел руководства). В регионах с жесткой водой (насыщенной минералами) рекомендуется в используемую для работы кондиционера воду добавлять вещество, препятствующее образованию налета. Оно может быть запрошено в фирме DeLonghi LTD.
- Очищайте фильтры по крайней мере раз в неделю.
- Избегайте использования нагревателей вблизи данного прибора.
- Прибор следует перевозить в вертикальном положении. Если это невозможно, закрепите его под углом, не кладите горизонтально.
- Перед перемещением прибора слейте воду из поддона для сбора конденсата и резервуара для воды. После перемещения необходимо подождать по крайней мере 1 час, прежде чем включать кондиционер.
- Упаковочные материалы могут быть подвергнуты повторной переработке. Поэтому мы рекомендуем Вам сложить их в специальные контейнеры в соответствии с видом материала.

КАК РАБОТАЕТ ВАШ КОНДИЦИОНЕР PINGUINO

Летом самыми комфортными условиями считаются температура воздуха около 24°C при относительной влажности 50%.

Кондиционер удаляет избыточную влагу и тепло из комнаты, в которой он расположен. Главным преимуществом переносных кондиционеров перед стационарными является то, что их можно перемещать из одной комнаты в другую или даже переносить из одного здания в другое.

Теплый воздух из Вашей комнаты проходит через змеевик, охлаждаемый газообразным хладагентом, отдавая избыток тепла и влаги, прежде чем будет снова выпущен в комнату. В моноблочных моделях небольшая часть этого воздуха используется для охлаждения газообразного хладагента, чего этот горячий и влажный воздух выходит из прибора наружу.



Для получения более подробной информации обратитесь к нам или посетите нашу страницу в Интернете по адресу:

www.delonghi.com

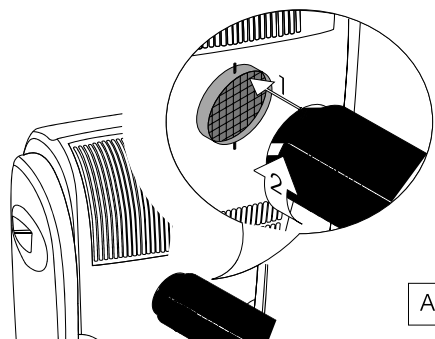
УСТАНОВКА

Приведенные ниже рекомендации помогут Вам установить кондиционер как можно более эффективно.

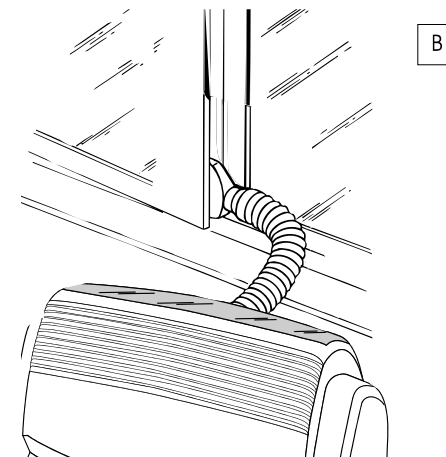
ДЛЯ ВРЕМЕННОГО ИСПОЛЬЗОВАНИЯ КОНДИЦИОНЕРА БЕЗ УСТАНОВКИ

При помощи нескольких простых операций Pinguino поможет восстановить комфортные условия в Вашей комнате:

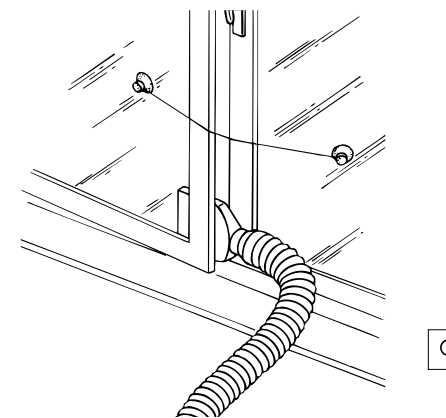
- Прикрепите трубу для выхода воздуха **23** к соединению **7** на задней части прибора, как показано на рисунке **A**.



- Закрепите насадку для окна **24** на конце трубы **23**.
- Поместите прибор около окна или двери.
- Приоткройте окно или дверь и поместите насадку для окна **24**, как показано на рисунке **B**.

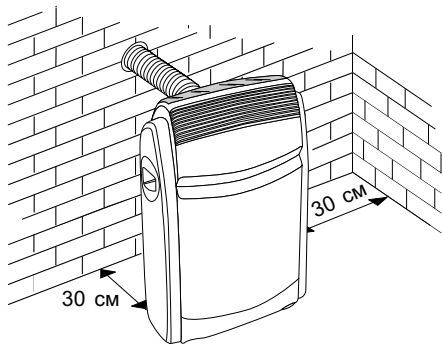


- При двойных створках окна используйте присоски **25**, прилагающиеся в комплекте, для удержания створок окна вместе (рис. **C**).



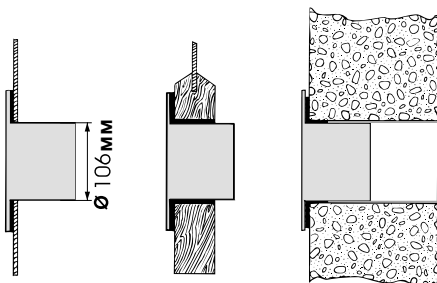
КОНДИЦИОНИРОВАНИЕ С УСТАНОВКОЙ

Для более эффективного использования Pinguino может также устанавливаться на длительное время



Для установки выполните следующее:

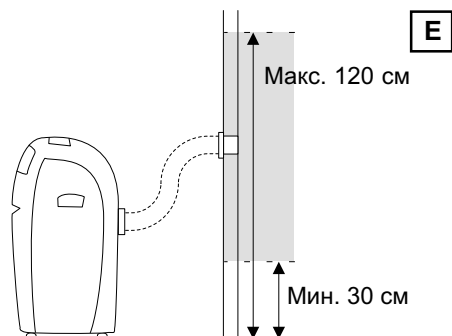
- Прodelайте отверстие во внешней стене или в оконном стекле. Соблюдайте высоту и размеры, приведенные на рисунке D.



в оконном стекле в деревянной оконной раме в стене: для получения оптимального результата изолируйте сечение подходящим изоляционным материалом

D

- Зафиксируйте фланец 22, входящий в комплект поставки, в отверстии.
- Зафиксируйте трубу 23 в соединении на задней части прибора (рис. A).
- Прикрепите конец трубы 23 к фланцу 22, как показано на рисунке E.



E

Когда труба 23 не прикреплена к фланцу, закрывайте отверстие пробкой фланца 22.

ПРИМЕЧАНИЕ:

В случае установки прибора на продолжительное время мы рекомендуем оставлять дверь слегка приоткрытой (достаточно 1 см), чтобы обеспечить воздухообмен.

ПОДГОТОВКА К ИСПОЛЬЗОВАНИЮ

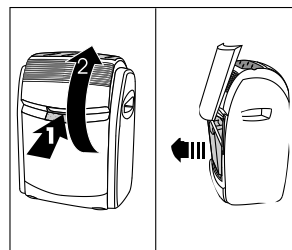
КАК ИСПОЛЬЗОВАТЬ КОНДИЦИОНЕР ВОЗДУХА В РЕЖИМЕ ВОДЯНОГО ОХЛАЖДЕНИЯ

Эти кондиционеры воздуха могут использовать как воздух, так и воду для охлаждения конденсатора (горячей части) кондиционера.

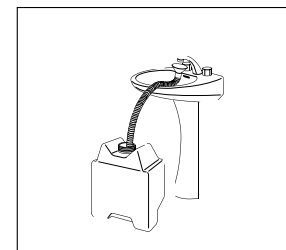
Для того чтобы использовать Ваш кондиционер воздуха на полную мощность, необходимо наполнить водой резервуар 5. Вода нужна для того, чтобы увеличить мощность охлаждения и снизить уровень шума и потребления энергии кондиционером воздуха. Используемая вода затем удаляется из прибора в виде водяного пара через трубу для выхода воздуха 23 (воздух не выходит в комнату).

Всегда используйте только чистую водопроводную воду (не содержащую соли). Как правило, воды в резервуаре хватает на 8 часов, однако это время зависит от условий в комнате, таких, как температура, влажность, теплоизоляция и количество находящихся в ней людей. В режиме «турбо» вода будет расходоваться быстрее.

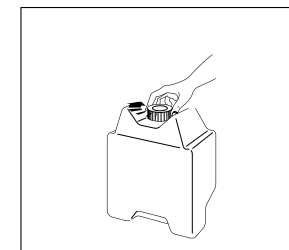
Вы можете использовать кондиционер также в режиме только воздушного охлаждения (без наполнения резервуара для воды), если Вам необходима меньшая мощность охлаждения.



A) Для того чтобы открыть переднюю панель 3, возьмитесь за эту панель и аккуратно потяните панель к себе и вверх. Выньте резервуар 5, приподняв его.



B) Переверните резервуар вверх ногами и выньте пробку, вытяните эластичную трубку и наполните резервуар, поставив его на пол.



C) Заполнив резервуар, верните эластичную трубку на место и плотно заверните крышку. Поставьте резервуар на место, убедившись, что слово FRONT (ПЕРЕД) хорошо видно. Аккуратно вытяните панель в центр и опустите до закрытия.

Во время работы в режиме «водяного охлаждения», особенно в тихом помещении, (например, в спальне) может быть слышно легкое бульканье. Это совершенно нормально.

В УСЛОВИЯХ ВЫСОКОЙ ВЛАЖНОСТИ

Вода выделяется из воздуха в комнате; эта вода также используется для охлаждения испарителя. Если же уровень влажности слишком высок, на внутреннем резервуаре может образовываться конденсат. Его можно удалить, сняв пробку с дренажного шланга 11 и опорожнив в подходящую емкость.

ВАЖНО: если температура в комнате 32°C или больше, кондиционер воздуха должен работать с наполненным резервуаром для воды.

ВКЛЮЧЕНИЕ КОНДИЦИОНЕРА И УСТАНОВКА ТАЙМЕРА

ЭЛЕКТРИЧЕСКОЕ ПОДКЛЮЧЕНИЕ

Перед тем как включить вилку прибора в электрическую розетку, проверьте следующее:

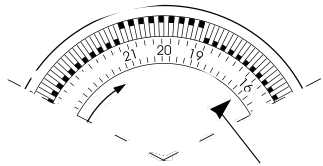
- напряжение Вашей сети соответствует указанному на маркировочной табличке прибора;
- соответствие мощности электросети и розетки потребляемой мощности прибора;
- розетка соответствует электрической вилке прибора, в случае несоответствия замените розетку;
- розетка надлежащим образом заземлена.

Производитель не несет ответственности за ущерб, ставший результатом несоблюдения мер безопасности.

Замена шнура питания должна производиться только квалифицированным персоналом.

УСТАНОВКА ТАЙМЕРА (если есть в комплекте)

На программаторе/таймере 12, как и на любых часах, должно быть установлено точное время. Если, например, это 4.00 (16.00), поверните диск по часовой стрелке (следуя направлению, указываемому стрелкой) до тех пор, пока цифра 16 не совпадет с треугольным указателем (стрелки показывают приблизительно 4.00).

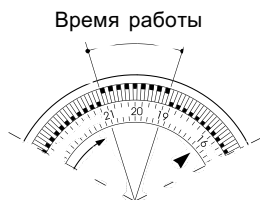


ВАЖНОЕ ЗАМЕЧАНИЕ: Никогда не поворачивайте таймер против часовой стрелки!

Таймер представляет собой электронные часы и работает, когда прибор подключен к сети. Если прибор отключен от сети или произошел сбой в электропитании, программатор останавливается (часы «отстают») и требует переустановки.

ПРОГРАММИРУЕМЫЙ РЕЖИМ

- 1) Установите время работы прибора, сместив зубцы на диске, соответствующие желаемому периоду времени (каждый зубец соответствует 15 мин.)
- 2) Нажмите кнопку TIMER (ТАЙМЕР) 11, загорится сигнальная лампочка 13.
- 3) Убедитесь, что часы таймера показывают правильное время (см. раздел по установке таймера).



- 4) Выберите необходимую функцию в соответствии с описанием, представленным на следующей странице.

ВАЖНОЕ ЗАМЕЧАНИЕ: Для того чтобы отменить запрограммированное время работы, просто нажмите на кнопку ON/OFF (ВКЛЮЧЕНО/ВЫКЛЮЧЕНО) 11 (погаснет сигнальная лампочка ON (ВКЛЮЧЕНО)).

ВЫБОР ФУНКЦИЙ

ФУНКЦИИ КОНДИЦИОНИРОВАНИЯ

Для того чтобы включить кондиционер в режиме кондиционирования воздуха, сделайте следующее:

1. Нажмите кнопку **10** (загорится сигнальная лампочка «1» **9**).
2. Поверните регулятор выбора функции **18** против часовой стрелки:
 - Установите крупный символ снежинки **✖** напротив отметки о работе прибора в режиме кондиционирования с максимальной скоростью вентилятора (включится сигнальная лампочка **21**, и затем, через 3 минуты, включится сигнальная лампочка **14**).
 - Установите мелкий символ снежинки **✖** напротив отметки о работе прибора в режиме кондиционирования с минимальной скоростью вентилятора (включится сигнальная лампочка **21**, и затем, через 3 минуты, включится сигнальная лампочка **15**).
3. Теперь установите желаемую температуру воздуха, поворачивая регулятор термостата **19**.

Примечание

Температура обозначена не в градусах. Поэтому мы рекомендуем повернуть регулятор термостата до позиции максимального охлаждения. Когда температура в комнате достигнет желаемого уровня, медленно поверните регулятор термостата по часовой стрелке до уровня, при котором раздастся щелчок. Сигнальные лампочки **21** и **14** (или **15**) выключаются.

Уровень температуры, установленный таким образом, будет автоматически регулироваться и поддерживаться при значительном сбережении энергии. При регулировке термостата функция кондиционирования в приборе будет временно прерываться, и прибор будет

продолжать работать в режиме вентиляции. Таким образом прибор поддерживает заданный уровень температуры в помещении.

Отсрочка включения

1. Специальное защитное устройство отложит начало работы прибора в режиме кондиционирования воздуха на время от 3 до 5 минут при переключении функций или при запуске.
2. Вы можете также испытать небольшую отсрочку при изменении одной функции на другую.

ФУНКЦИЯ «TURBO POWER» (только для модели PAC 60)



Режим «Turbo Power» предусмотрен для работы прибора с большей мощностью охлаждения. Это необходимо в том случае, когда Вы хотите быстро снизить очень высокую температуру в комнате до комфортного уровня. В этом случае: Убедитесь, что резервуар с водой наполнен (см. соответствующий раздел); Убедитесь, что регулятор выбора функции установлен **18** на крупный значок. Нажмите кнопку режима «Turbo Power» **20**.

После того как будет достигнут желаемый уровень температуры, Вы можете вернуть кнопку режима «Turbo Power» в прежнее положение и установить регулятор на мелкий значок. Это поможет сделать работу прибора более тихой.

ВЕНТИЛЯЦИЯ/ФИЛЬТРАЦИЯ

Поверните регулятор выбора функции **18** по часовой стрелке.

- Нажмите кнопку **10** (загорится сигнальная лампочка «1» **9**).
- Совместите крупный значок **≡** (или значок **✖**) с контрольной отметкой для того, чтобы включить вентилятор прибора на максимальную скорость. (загорится сигнальная лампочка **17**.)

- Совместите мелкий значок  (или значок ) с контрольной отметкой для того, чтобы включить вентилятор прибора на минимальную скорость. (загорится сигнальная лампочка 16).

ОЧИСТИТЕЛЬНЫЙ ФИЛЬТР (не для всех моделей)

Этот очистительный фильтр, в добавление к очистке от пыли, улавливает даже такие мельчайшие частицы (до 0,003 миллиметра), как сигаретный дым.

Очистительный фильтр никогда нельзя использовать вместе с фильтром для очистки от пыли, который также входит в комплект прибора. Поэтому:

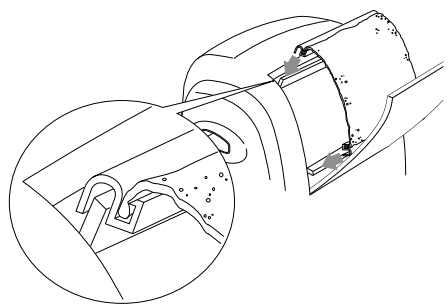
РЕКОМЕНДАЦИИ

Установите фильтр в прибор, закрепив две пластиковых части в специальных держателях в кондиционере воздуха (см. иллюстрацию ниже).

Отложите фильтр для очистки воздуха от пыли в сторону.

В. Если нужен фильтр для очистки воздуха от пыли:

Выньте очистительный фильтр из держателя фильтра и отложите его в сторону.



А. Если Вы хотите использовать очистительный фильтр:

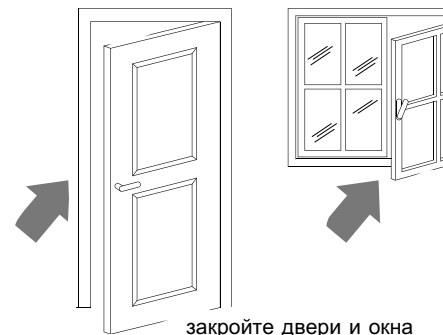
Выньте очистительный фильтр из держателя фильтра;

Снимите решетку для забора воздуха **6** (рис. G в разделе «Очистка фильтров») и прикрепленный к ней фильтр для очистки от пыли.

Выньте очистительный фильтр из упаковки.

РЕКОМЕНДАЦИИ

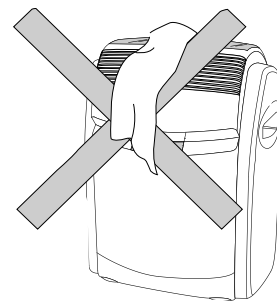
Следуя этим рекомендациям, Вы получите максимально эффективный результат использования Вашего кондиционера:



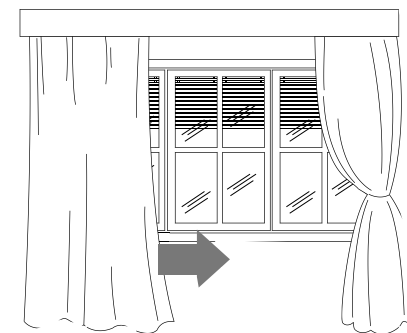
закройте двери и окна

- Закрывайте окна и двери в кондиционируемом помещении. Исключение составляет лишь случай, когда кондиционер установлен с выходом через отверстие в стене или окне. В этом случае рекомендуется оставлять щель между дверью или окном для обеспечения надлежащего воздухообмена.

- Защищайте комнату от попадания прямых солнечных лучей, закрывая окна шторами и/или частично опуская жалюзи для того, чтобы увеличить экономию энергии.
- Не ставьте и не кладите ничего на кондиционер.
- Не создавайте препятствий на пути забора воздуха **6** или его выхода **1**.
- Убедитесь, что в комнате нет источников тепла.
- Не используйте прибор на открытом воздухе.




не накрывайте



опустите жалюзи или задерните шторы

- Убедитесь, что кондиционер расположен на **ровной** поверхности пола. При необходимости установите **2** блокирующих устройства **26** под передние колесики.

УХОД

Перед чисткой или техническим обслуживанием прибора всегда выключайте его, нажав на кнопку  10, и отключайте его от сети.

ОЧИСТКА ПРИБОРА

Мы рекомендуем очищать прибор при помощи влажной тряпочки, затем вытирая насухо. В целях безопасности не применяйте воду для очистки прибора.

Правила безопасности

Никогда не очищайте прибор, используя бензин, спирт или растворители. Никогда не распыляйте инсектициды или аналогичные вещества.

ОЧИСТКА ФИЛЬТРОВ

Фильтр для очистки воздуха от пыли
Все модели оснащены фильтром для очистки от пыли, который задерживает частички пыли, содержащиеся в воздухе.

Для того чтобы поддерживать эффективную работу Вашего кондиционера на постоянном уровне, не забывайте очищать фильтр для очистки воздуха от пыли каждые две недели.

1. Снимите решетку для забора воздуха **6** (см. рисунок F);
2. Снимите держатель фильтра, отсоединив его от внешней решетки. Для того чтобы отсоединить его, нажмите на два крылышка, находящиеся со стороны держателя фильтра (см. рис. G)

Используйте пылесос, чтобы удалять пыль, осевшую на фильтре. Если фильтр загрязнен очень сильно,

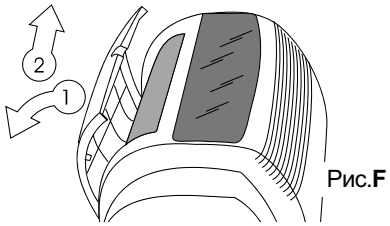


Рис. F

окуните его в теплую воду и тщательно промойте. Температура воды не должна превышать 40°C.

После того, как Вы промоете фильтр, просушите его перед установкой обратно в держатель.

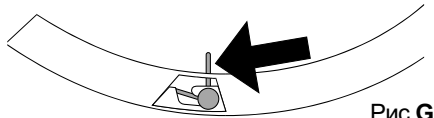


Рис. G

Очистительный фильтр (если входит в комплект поставки)

Очищайте внешнюю сторону очистительного фильтра один раз в неделю. Пользуйтесь пылесосом, включая его на средний уровень мощности. Никогда не очищайте внутреннюю сторону фильтра. Заменяйте очистительный фильтр в конце каждого сезона или, в любом случае, когда он теряет свою эффективность. Очистительный фильтр можно приобрести в магазине как дополнительную принадлежность или в авторизованном сервисном центре как запасную часть. Фильтр для очистки воздуха от пыли, включенный в комплект поставки прибора, также может быть использован в качестве очистительного фильтра.

ОЧИСТКА ПОДДОНА ДЛЯ СБОРА ВОДЫ 4

Рекомендуется очищать поддон не реже одного раза в месяц, используя следующий метод:

- выключите прибор и отключите его от сети.
- откройте переднюю панель 3 и выньте резервуар для воды 5.
- выньте заглушку из дренажной трубки 8, которая находится на задней стенке прибора, и слейте воду в емкость.
- после того как вся вода будет вылита, поставьте заглушку на место.
- удалите грязь, аккуратно протерев тряпочкой место установки резервуара.

ПРОВЕРКА ПЕРЕД НАЧАЛОМ СЕЗОНА

Проверьте, чтобы шнур питания и розетка не были повреждены, и надежно ли заземление. Тщательно соблюдайте рекомендации по установке.

РЕКОМЕНДУЕМЫЕ ОПЕРАЦИИ, ПРОВОДИМЫЕ В КОНЦЕ СЕЗОНА

- 1) Удалите налет (см. соответствующий раздел).
- 2) Вылейте воду из поддона 4.
- 3) Включите прибор для работы в режиме вентиляции примерно на полчаса, чтобы как следует просушить кондиционер внутри.
- 4) Выключите прибор и выньте вилку из сетевой розетки.
- 5) Снимите дренажный шланг 23.
- 6) Очистите фильтр и хорошо просушите его перед тем, как установить на место.
- 7) Накройте прибор для того, чтобы на нем не скапливалась пыль.

УДАЛЕНИЕ НАЛЕТА

Как только начинают появляться отложения кальция (в среднем после 400 часов работы) или, в любом случае, один раз за сезон, очень важно очистить прибор от налета, как описано ниже.

Для того чтобы удалить налет с прибора, Вам необходимо:

- 250 мл жидкости 27 для удаления налета
- 750 мл чистой воды (соответствует 75% раствору)

Действуйте следующим образом:

- 1) Выньте резервуар 5 из прибора и слейте воду, оставшуюся в поддоне 4 через дренажную трубку 8 (рис. H).
- 2) Закройте дренажную трубку 8. Налейте 250 мл жидкости для удаления налета и 1 литр чистой воды в поддон для сбора воды, расположенный под резервуаром 4 (рис. I), в нижней части прибора.
- 3) Включите кондиционер примерно на полчаса.
- 4) После этого вылейте всю жидкость из поддона и тщательно сполосните его. Дренажная трубка в это время должна быть открыта, а прибор-включен.
- 5) Отключите прибор от сети и тщательно протрите поддон чистой тканью.
- 6) После очистки поддона можно возобновить обычную работу кондиционера.

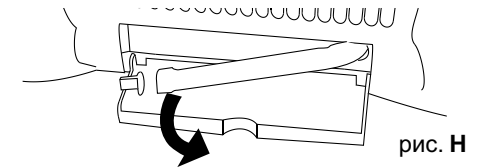


рис. H

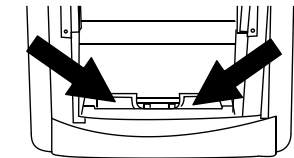


рис. I

ЕСЛИ СЛЕДЫ ПЕНЫ БУДУТ ЗАМЕТНЫ В ВОДЕ ПОСЛЕ ЧИСТКИ, КОТОРАЯ БЫЛА ПРОВЕДЕНА, КАК ОПИСАНО ВЫШЕ, ЭТО СОВЕРШЕННО НОРМАЛЬНО, ОДНАКО, ЕСЛИ ПЕНЫ БУДЕТ МНОГО, ПРОМОЙТЕ ПРИБОР ЕЩЕ РАЗ ДЛЯ ТОГО, ЧТОБЫ УБРАТЬ ОСТАТКИ ОЧИЩАЮЩЕГО ВЕЩЕСТВА.

В ДАЛЬНЕЙШЕМ ДЛЯ ПРИОБРЕТЕНИЯ ЖИДКОСТИ ДЛЯ УДАЛЕНИЯ НАЛЕТА, ОБРАЩАЙТЕСЬ В DE' LONGHI LTD.

ВНИМАНИЕ:

Использование продукции, поставляемой другими фирмами, кроме DeLonghi, может привести к повреждению внутренних деталей и аннулированию гарантии.

ПОИСК И УСТРАНЕНИЕ НЕИСПРАВНОСТЕЙ

Если прибор не работает надлежащим образом, это может быть следствием мелких проблем, которые легко решаются без посторонней помощи. Внимательно просмотрите эти рекомендации, прежде чем обращаться в авторизованный сервисный центр.

ПРОБЛЕМА	ПРИЧИНА	РЕШЕНИЕ
Нет питания	<ul style="list-style-type: none"> Прибор не включен в сеть отсутствие тока в электросети 	<ul style="list-style-type: none"> включите вилку в розетку подождите
Кондиционер включен (сигнальная лампочка 9), но прибор не начинает работать	<ul style="list-style-type: none"> Зубцы таймера установлены на нерабочий режим 	<ul style="list-style-type: none"> установите таймер заново
Прибор работает, но не охлаждает комнату	<ul style="list-style-type: none"> с момента включения не прошло трех минут открыты окна в комнате работает нагревательный прибор (горелка, лампа и т.д.) или находится слишком много людей труба для выхода воздуха отсоединилась термостат установлен на слишком высокую температуру воздушные фильтры засорены мощность прибора не отвечает условиям или размерам помещения 	<ul style="list-style-type: none"> подождите три минуты (защитное устройство) до начала работы прибора. закройте окна устраните источники тепла вставьте трубу обратно установите термостат на более низкую температуру очистите/поменяйте фильтры
Прибор работает только в течение короткого промежутка времени	<ul style="list-style-type: none"> труба для выхода воздуха перегнута труба для выхода воздуха заблокирована труба для выхода воздуха образует складки заблокирован вентилятор 	<ul style="list-style-type: none"> установите трубу для выхода воздуха правильно проверьте, нет ли каких-либо препятствий, блокирующих выход воздуха наружу переустановите трубу правильно свяжитесь с сервисным центром

ТЕХНИЧЕСКИЕ ХАРАКТЕРИСТИКИ

Напряжение	см. маркировочную табличку
Макс. потребляемая мощность при охлаждении	«
Охлаждающая мощность	«
Хладагент	«
Количество скоростей вентилятора	2
Макс. объем воздушного потока	370 м³/ч
Размеры:	
• ширина	580 мм
• высота	785 мм
• глубина	435 мм

РЕКОМЕНДОВАННЫЕ УСЛОВИЯ ФУНКЦИОНИРОВАНИЯ

Температура в помещении 21-32°C

Данный прибор содержит вещество, которое при выходе в атмосферу способствует разрушению озонового слоя. Следите за целостностью холодильной спирали прибора. По завершении срока службы доставьте этот кондиционер в специальный центр по сбору подобных аппаратов.

LARK Ltd Переведено и отпечатано
 e-mail: mail@lark-ltd.com

Данное устройство прошло испытания и сертифицировано согласно требованиям ГОССТАНДАРТА РОССИИ. Сертификат соответствия № РОСС ИТ.МЕ28.В13191.

