

**Vitek®**

**ИНСТРУКЦИЯ ПО ЭКСПЛУАТАЦИИ  
MANUAL INSTRUCTION**

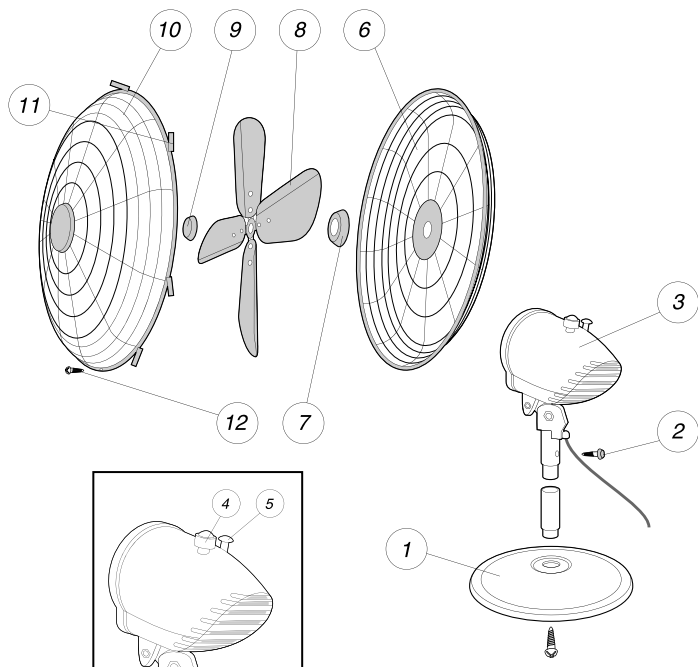
**12" ВЕНТИЛЯТОР  
12" DESK FAN**



**МОДЕЛЬ VT-1914**

ENGLISH

## 12" DESK FAN



2

РУССКИЙ

- часовой стрелки. Закрепите лопасти винтом (9).
4. Совместите переднюю (10) решетку с задней (6), выровняйте вершины решеток. Закрепите их фиксаторами (11), расположенными на ободе передней решетки. Закрутите гайку (12) в отверстия на ободе.

**СКОРОСТНЫЕ РЕЖИМЫ РАБОТЫ**

Скорость вращения регулируется поворотом регулятора (4):

- 0 - отключен;  
 1 - низкая скорость вращения;  
 2 - средняя скорость вращения;  
 3 - высокая скорость вращения.

**Вращение корпуса**

Возможна работа в стационарном положении и с поворотом на 90°.

Нажмите на кнопку поворота корпуса (5), расположенную около регулятора скорости (4), чтобы началось его вращение. Для остановки вращения корпуса, нажмите кнопку (5) еще раз.

Вы можете также вручную установить основу мотора под нужным углом. Щелчки при этом - нормальное явление.

**ЧИСТКА**

- Перед чисткой отключите вентилятор от сети.
- Вытирайте пыль с корпуса сухой тряпочкой.
- Трудновыводимые пятна протрите тряпочкой, смоченной в спирте.
- Если необходимо почистить лопасти, снимите переднюю решетку, а затем открутите винт, который закрепляет лопасти. После этого промойте лопасти теплой мыльной водой, затем просушите.
- Не погружайте вентилятор в воду и другие жидкости. Следите, чтобы жидкости не попадали в мотор.
- Электромотор вентилятора не требует смазки.

**СПЕЦИФИКАЦИЯ**

Мощность	25 Вт
Питание	220-230 В ~ 50 Гц
Диаметр	12" (30 см.)
3 скоростных режима	

**СРОК СЛУЖБЫ ВЕНТИЛЯТОРА НЕ МЕНЕЕ 5-ТИ ЛЕТ**

7

**РУССКИЙ****ОПИСАНИЕ ЭЛЕМЕНТОВ  
ВЕНТИЛЯТОРА**

- |   |   |
|---|---|
| 1. Основание вентилятора                                      | 6. Задняя решетка                                 |
| 2. Винт для крепления корпуса мотора на основании вентилятора | 7. Винт для крепления задней решетки              |
| 3. Корпус мотора  | 8. Лопасты вентилятора                            |
| 4. Регулятор скорости вращения лопастей/отключение            | 9. Винт для крепления лопастей                    |
| 5. Кнопка поворота корпуса                                    | 10. Передняя решетка                              |
|   | 11. Фиксаторы передней решетки                    |
|   | 12. Гайка для крепления передней и задней решеток |

**ПРАВИЛА ЭКСПЛУАТАЦИИ**

- Включайте прибор в сеть с напряжением 220-230В.
- Отключайте прибор от сети после использования и перед чисткой.
- Перед тем как отключить прибор от сети, установите регулятор скорости (4) в положение "0" - ВЫКЛ.
- Чтобы избежать опасности удара электрическим током, не погружайте прибор в воду или другие жидкости и следите, чтобы на него не попадала вода.
- Храните прибор в приспособленном для этого месте.
- Не оставляйте без присмотра включенный в сеть прибор.
- Не оставляйте прибор без присмотра вблизи детей, инвалидов, домашних животных.
- Используйте прибор строго по назначению, как указано в инструкции.
- Не пользуйтесь прибором, если у него повреждены шнур или вилка, или его уронили.
- Устанавливайте вентилятор на ровную устойчивую поверхность.
- Не касайтесь вращающихся частей во время работы вентилятора.
- Следите, чтобы посторонние предметы не попадали в отверстия прибора или в его решетки.
- Не блокируйте вентиляционные отверстия на корпусе мотора.
- Не пользуйтесь вентилятором без решеток.

**СБОРКА**

1. Установите корпус мотора (3) на основание (1) и закрепите его с помощью винта (2).
2. Установите заднюю решетку (6) на корпус (3). Следите, чтобы выступы на корпусе мотора совпали с отверстиями на решетке. Закрепите решетку винтом (7).
3. Установите лопасти (8) на ось до упора и закрутите их, повернув против

**ENGLISH****DESCRIPTION OF PARTS**

- |                     |  |
|---------------------|--|
| 1. Base             | 7. Connecting nut for the rear grill           |
| 2. Oscillator shaft | 8. Wheel with the blades                       |
| 3. Motor            | 9. Connecting nut for the wheel with the blade |
| 4. Switch 0-1-2-3   | 10. Front grill                                |
| 5. Swivel knob      | 11. Clamps                                     |
| 6. Rear grill       | 12. Grill Nut                                  |

**INSTRUCTIONS FOR SAFE USE:**

1. Before you put the plug in the socket, please check if the voltage mentioned on the oscillator matches the voltage of your electricity.
2. Never stick your fingers, pencils or other objects through the grill of the oscillator when it is turned on.
3. Unplug the oscillator when you move it somewhere else.
4. Unplug the oscillator when you remove the grill to clean it.
5. Check if the oscillator is put in a sturdy place to prevent it from falling over.
6. Do not expose the oscillator to rain, jets of water or moisture.
7. Finally, before each use, check if the power supply cable is damaged.
8. If the lead is damaged, it should be replaced by an expert.

**ASSEMBLY:**

1. Remove the serration nut at the end of the oscillator shaft.
2. Place the oscillator shaft in the whole of the base.
3. Screw in the serration nut and tighten it well.
4. Unscrew the serration nut on the axle of the oscillator by turning it clockwise.
5. Unscrew the connection screw of the rear grill by turning it counterclockwise.
6. Place the rear grill in front of the motor in the intended spaces.
7. Attach the grill with the help of the serration nut.
8. Place the wheel with the blades on the axle of the motor.
9. Attach this one with the cap nut by turning it counter clockwise.
10. Attach the front grill to the rear grill by means of the clamps and the safety screw.

## ENGLISH

## РУССКИЙ

**USE OF THE OSCILLATOR:**

The oscillator is fitted with a switch having 4 positions, namely positions 0-1-2-3 with the following functions:

- 0: Stop
- 1: Low speed
- 2: Medium speed
- 3: High speed

**SWIVEL:**

The oscillator is fitted with a knob next to the switch with which you can swivel the oscillator. Push in the knob to let the oscillator swivel. Pull the knob out when you want to stop the swiveling.

**Place tilted:**

You can tilt the oscillator in several directions: a serration with a spring keeps the oscillator in the desired position.

**CLEANING:**

1. Unplug the oscillator before you clean it.
2. Do not use abrasive agents or acid.
3. Clean the oscillator with a cotton cloth.

**SPECIFICATION**

Power requirement	220-230 V ~ 50 Hz
Max. power	25 W
Blade-diameter	12" (30 cm.)
3 speed setting	

**SERVICE LIFE OF THE FAN NOT LESS THAN 5 YEARS**

**СХЕМА ВЕНТИЛЯТОРА**