

**Vitek®**

**MANUAL INSTRUCTION  
ИНСТРУКЦИЯ ПО ЭКСПЛУАТАЦИИ**

**16" STAND FAN  
with remote control  
16" ВЕНТИЛЯТОР  
с дистанционным  
управлением**

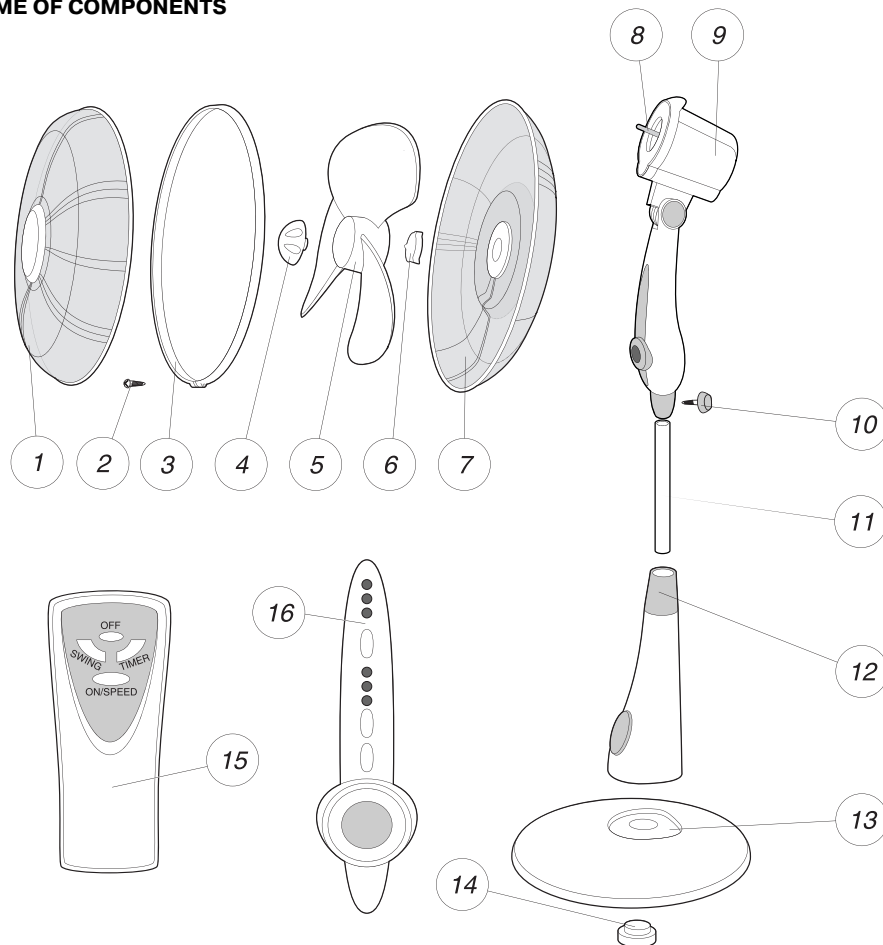


**МОДЕЛЬ VT-1919**

## ENGLISH

## РУССКИЙ

## NAME OF COMPONENTS



- |                             |                              |
|-----------------------------|------------------------------|
| 1. Front Grill              | 9. Motor Housing             |
| 2. Grill Nut                | 10. Height adjustment Collar |
| 3. Grill Ring               | 11. Upper Body               |
| 4. Fan Blade Nut            | 12. Lower Body               |
| 5. Fan Blade                | 13. Base                     |
| 6. Rear Grill Mounting-Ring | 14. Base Nut                 |
| 7. Rear Grill               | 15. Remote Control           |
| 8. Motor Shaft              | 16. Control Panel            |

## ТАЙМЕР

При установке таймера на определенное время работы вентилятор автоматически отключится, когда установленное время будет достигнуто.

Данный вентилятор снабжен системой установки времени работы от 1 ч. до 4 ч. Для настройки таймера, нажмите кнопку ТАЙМЕР (TIMER) на пульте дистанционного управления. Для установки желаемого времени работы вентилятора нажмите кнопку нужное количество раз.

## OFF (ВЫКЛ)

Для того чтобы выключить вентилятор, нажмите кнопку OFF на пульте дистанционного управления или на контрольной панели вентилятора.

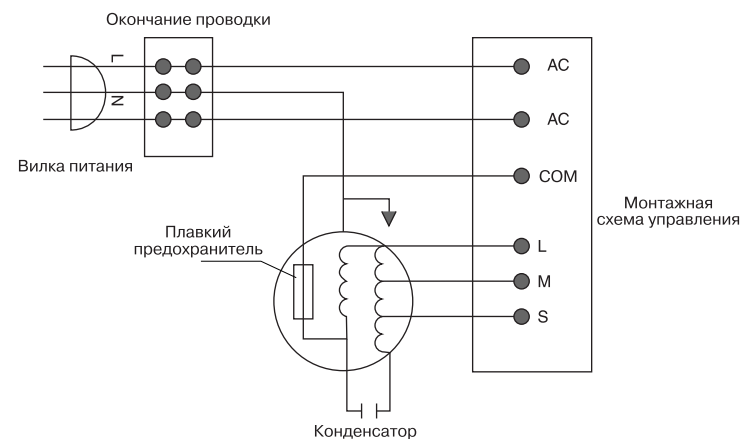
## РЕГУЛИРОВКА УГЛА НАКЛОНА

Для того чтобы изменить угол наклона головной части вентилятора, наклоните ее до желаемого положения. Стопор автоматически зафиксирует установленный угол наклона.

## ЧИСТКА

- Перед чисткой отключите вентилятор от сети.
- Вытирайте пыль с корпуса сухой тряпочкой.
- Трудновыводимые пятна протрите тряпочкой, смоченной в спирте.
- Если необходимо почистить лопасти, открутите винт в отверстии на ободке, снимите обод, снимите переднюю решетку, а затем открутите фиксатор, который закрепляет лопасти. Откручивание фиксатора производится по часовой стрелке. После этого промойте лопасти теплой мыльной водой, затем просушите.
- Не погружайте вентилятор в воду и другие жидкости. Следите, чтобы жидкости не попадали в мотор.

## ЭЛЕКТРИЧЕСКАЯ СХЕМА



## СПЕЦИФИКАЦИЯ

Мощность	60 Вт
Питание	220-240 В ~ 50 Гц
Диаметр	16" (40 см.)
3 скоростных режима	

**СРОК СЛУЖБЫ ВЕНТИЛЯТОРА НЕ МЕНЕЕ 5-ТИ ЛЕТ**

# РУССКИЙ

# ENGLISH

## ПРАВИЛА ЭКСПЛУАТАЦИИ

- Включайте прибор в сеть с напряжением 220 В.
- Отключайте прибор от сети после использования и перед чисткой.
- Перед тем как отключить прибор от сети, нажмите кнопку "OFF" - ВЫКЛ. на панели управления или на пульте ДУ.
- Чтобы избежать опасности удара электрическим током, не погружайте прибор в воду или другие жидкости и следите, чтобы на него не попадала вода.
- Храните прибор в приспособленном для этого месте.
- Не оставляйте без присмотра включенный в сеть прибор.
- Не оставляйте прибор без присмотра вблизи детей, инвалидов, домашних животных.
- Используйте прибор строго по назначению, как указано в инструкции.
- Не пользуйтесь прибором, если у него повреждены шнур или вилка, или его уронили.
- Устанавливайте вентилятор на ровную устойчивую поверхность.
- Не касайтесь вращающихся частей во время работы вентилятора.
- Следите, чтобы посторонние предметы не попадали в отверстия прибора или в его решетки.
- Не блокируйте вентиляционные отверстия на корпусе мотора.
- Не пользуйтесь вентилятором без решеток.

## СБОРКА ВЕНТИЛЯТОРА

**Этап 1:** Вставьте нижнюю часть основания (12) в подставку (13) до тех пор, пока нарезной конец стойки полностью не войдет в отверстие. Закрепите соединение стойки и подставки, плотно закрутив гайку (14) для крепления нижней части основания на нарезной части стойки.

**Этап 2:** Установите верхнюю выдвижную трубку (11) в нижнюю часть основания (12) и закрепите его с помощью винта (10).

**Этап 3:** Установите заднюю решетку (7) на кожух двигателя (9). Следите, чтобы выступы на корпусе мотора совпали с отверстиями на решетке. Закрепите решетку гайкой (6).

**Этап 4:** Наденьте лопасть вентилятора (5) на вал (8) двигателя. Убедитесь, что стержень вала двигателя совпадает с пазом в центре задней части лопасти вентилятора. Закрепите лопасть вентилятора на валу двигателя, плотно затянув фиксатор лопасти вентилятора (4).

**Этап 5:** Совместите переднюю решетку (1) с задней (7), выровняйте вершины решеток. Оденьте на них обод (3). Закрутите винт (2) в отверстие на ободе.

## РУКОВОДСТВО ПО ЭКСПЛУАТАЦИИ

**Этап 1:** Установите подставку для вентилятора на сухую и ровную поверхность.

**Этап 2:** Подключите провод к стандартной розетке переменного тока напряжением 220 В.

**Этап 3:** Вставьте 2 батарейки типа AA в специальный отсек пульта дистанционного управления в соответствии со схемой, изображенной внутри пульта.

## СКОРОСТНЫЕ РЕЖИМЫ РАБОТЫ

Для регулировки скорости воздушного потока нажмите кнопку ON/SPEED на контрольной панели вентилятора или на пульте ДУ:

- 1 - низкая скорость вращения;
- 2 - средняя скорость вращения;
- 3 - высокая скорость вращения.

## SWING (ВРАЩЕНИЕ)

Возможна работа в стационарном положении и с поворотом на 90°.

Для того чтобы головная часть вентилятора начала вращаться, нажмите кнопку ВРАЩЕНИЕ (SWING) на пульте дистанционного управления или кнопку на контрольной панели вентилятора. Для того чтобы остановить вращение, нажмите на эту же кнопку повторно.

## SAFETY MEASURES

1. Never use this fan close to a water source (bathtub, washbasin, swimming pool...).
2. Never slip fingers, pencils or any other object through two grilles when the fan is in motion.
3. Disconnect the fan when moving it from one place to another.
4. Disconnect the fan prior to removing the grilles for cleaning.
5. Always ensure that the fan is placed on a stable surface to avoid it tipping over.
6. Never expose the fan to rain, water projections or damp.
7. If the fan's power cord becomes damaged, it must only be replaced by an After Sales Service technician or another suitably qualified person to avoid any safety hazard.

## ASSEMBLY INSTRUCTIONS

- Please assemble correctly by the following orders when using.

### 1. Assembly The Stand

- Screw the iron plate out of the standing shaft in anti-clockwise direction.
- Put the standing shaft into the stand.
- Screw the iron plate firmly from the bottom of the stand in clockwise direction and combine the standing shaft and the stand well.

### 2. The Whole Assembly

Link the fan main body and the standing shaft together by the fixing screw and then fix them. Loosen the fixing screw and pull the electroplated pipe to the height needed and then fix it firmly.

### 3. Rear Net Assembly

- Screw the blade fastening screw out in clockwise direction and screw the net fastening screw out in anti-clockwise direction.
- Fix the rear guard onto the three pillars of the motor front shell.
- Screw the net fastening screw tightly in clockwise direction.

### 4. The Assembly of Fan Blade

- Put the fan blade onto the electrical axle centre and the axle centre bolt must be pressed to the end of the concave notch at the back of the fan blade. They must be tallied completely.
- Screw the screw into the electrical axle centre in anti-clockwise direction and then fix it.

### 5. Front Net Assembly

- Put the hook of the front guard ring on the top of rear net.
- Put the rear net into front make them tally completely.
- Tighten the fastening screw of the lower of the front guard ring.

## USING THE FAN

### ON/SPEED:

Press the key it will be in wind speed state, the related indicator light will be on. The following diagram shows the order of the wind flow: Weak --> Middle --> Strong

- 1 - LOW SPEED
- 2 - MEDIUM SPEED
- 3 - HIGH SPEED

### OFF - STOP

Press the OFF key, all the working state will be cancel.

### TIMER

Press this key it will be in wind speed state, the related indicator light will be on. The following diagram shows the order of the time setting: 1 hour --> 2 hours --> 4 hours.

## ENGLISH

### SWING

Press the oscillate control knob, the fan begins to wave. Pull the button, the fan stops waving.

### SETTING THE TILT ANGLE

Slack off the knurled screw on the ball joint, move the fan to the desired angle, then tighten the knurled screw down again.

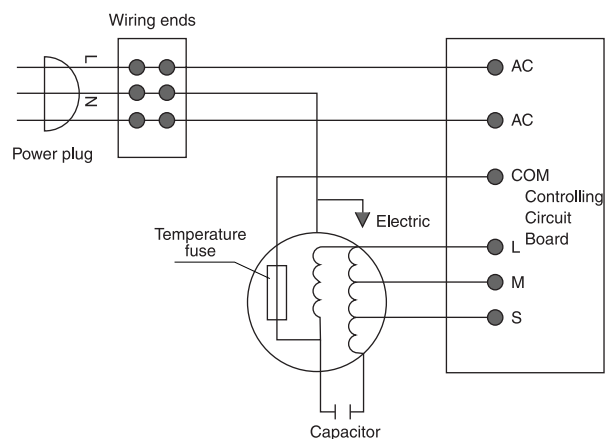
### The remote control must face to the receiver:

- The using range of the remote control must be within 8 meter away from the receiver. If the remote control isn't faced to the receiver, its using range will be narrowed.
- If this fan is used in the room with operating high-power machines, the remote control will be out of order.
- Don't put any obstructions between the receiver and the remote control.
- Please take good care of the remote control and avoid knocking and breaking it.
- If you don't use the remote control, please take the cell out and keep it well.

### MAINTENANCE

1. Always unplug the fan before performing any maintenance work.
2. Carefully clean the fan prior to storing.
3. When storing the fan during the winter months, be sure to keep it in a dry location protected from damp.
4. While using the fan, be sure to keep it clean by periodically wiping it with a cloth soaked in soapy water.
5. Never use detergents or solvents.
6. Always follow the assembly procedure with care when re-assembling the fan.

### ELECTRIC PRINCIPLES DIAGRAM



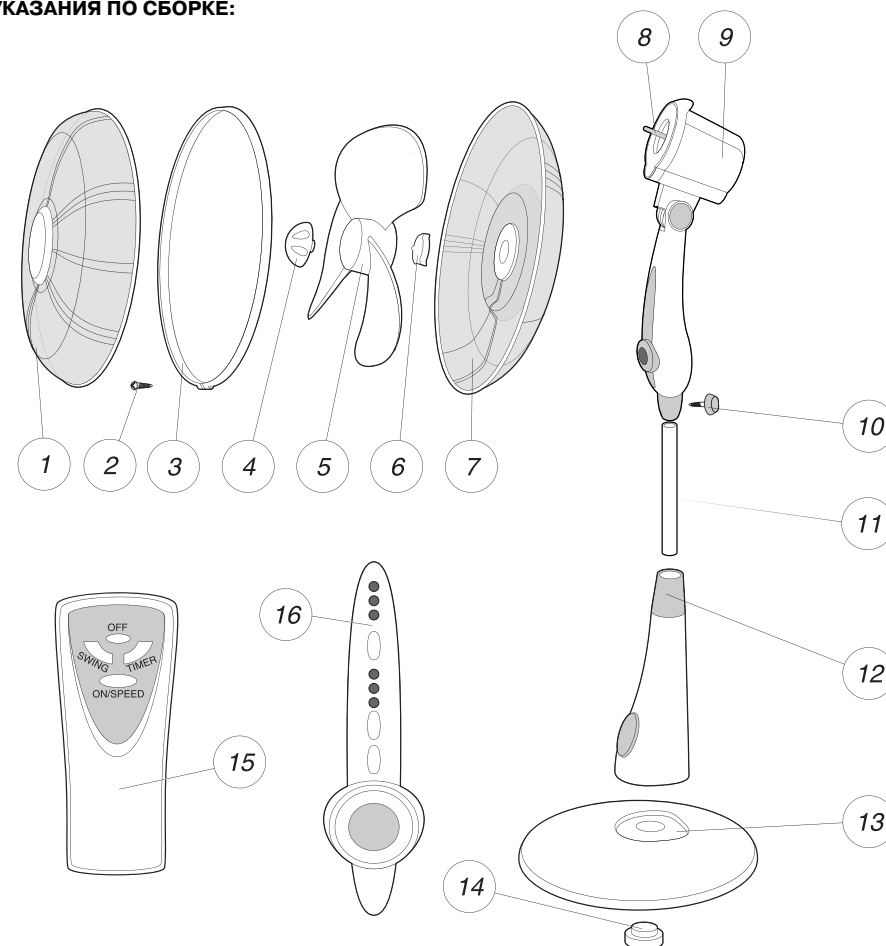
### SPECIFICATION

Power	60 W
Voltage	220-240 V ~ 50 Hz
Blade-diameter	16" (40 cm.)
3-speed control	

**SERVICE LIFE OF THE FAN NOT LESS THAN 5 YEARS**

## РУССКИЙ

### УКАЗАНИЯ ПО СБОРКЕ:



- |                                       |  |
|---------------------------------------|--|
| 1. Передняя решетка                   | 10. Винт, фиксирующий высоту вентилятора       |
| 2. Винт для крепления обода           | 11. Верхняя выдвигающая трубка                 |
| 3. Обод                               | 12. Нижняя часть основания                     |
| 4. Фиксатор лопасти вентилятора       | 13. Подставка                                  |
| 5. Лопасть вентилятора                | 14. Гайка для крепления нижней части основания |
| 6. Гайка для крепления задней решетки | 15. Пульт ДУ                                   |
| 7. Задняя решетка                     | 16. Панель управления                          |
| 8. Вал двигателя                      |  |
| 9. Кожух двигателя                    |  |