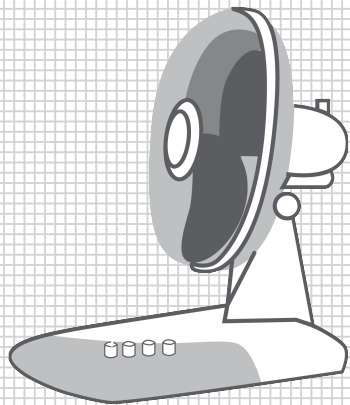


# BORK

Инструкция  
по эксплуатации



**ВЕНТИЛЯТОР**

TF TON 1925 \*\*  
TF TON 2030 \*\*  
TF TON 2140 \*\*

Уважаемый покупатель! Поздравляем Вас с приобретением нового вентилятора. При правильном использовании он прослужит Вам долгие годы.

Пожалуйста, внимательно изучите нижеследующую информацию. Она содержит важные указания по безопасности, эксплуатации вентилятора и по уходу за ним. Позаботьтесь о сохранности настоящей Инструкции и, если вентилятор перейдет к другому хозяину, передайте ее вместе с прибором.



## ТЕХНИЧЕСКИЕ ХАРАКТЕРИСТИКИ

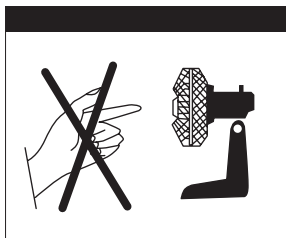
Номинальное напряжение,	220 В/50 Гц	
Мощность	40 Вт	
Диаметр лопастей	TF TON 1925**	25 см
	TF TON 2030**	30 см
	TF TON 2140**	40 см
Таймер, мин	20, 40, 60	
Вращение лопастей	3 скорости	
Защита от перегрева.		

### *Внимание!*

*Производитель имеет право на внесение изменений в технические характеристики и дизайн вследствие постоянного совершенствования продукции без дополнительного уведомления об этих изменениях.*

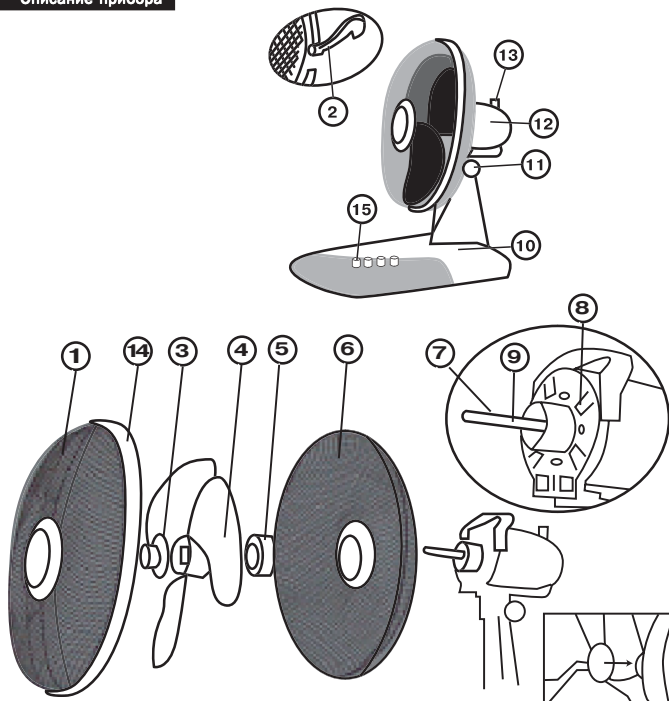
Данный прибор имеет таймер, регулятор скорости, защиту от перегрева. Прост в обращении. Идеально подходит для домашнего использования

## УКАЗАНИЯ ПО ТЕХНИКЕ БЕЗОПАСНОСТИ



- После использования и перед очисткой всегда выключайте вентилятор и вынимайте вилку из розетки.
- Прежде чем вынуть вилку из розетки, всегда выключайте вентилятор.
- Чтобы защитить себя от поражения электрическим током, не погружайте вентилятор в воду или другие жидкости. Он не должен быть мокрым или влажным.
- Не ставьте вентилятор там, где он может упасть в воду или другие жидкости.
- Не оставляйте вентилятор без присмотра во время его работы. Выключайте его, когда покидаете помещение на длительное время.
- Не оставляйте вентилятор без присмотра, если рядом находятся дети или домашние животные.
- Используйте вентилятор лишь по прямому назначению в соответствии с этими инструкциями.
- Никогда не используйте вентилятор с повреждённым кабелем или штепселем, а также после его падения или повреждения иным образом. Прочтите гарантийные обязательства.
- Чтобы избежать вибрации, разместите вентилятор на ровной горизонтальной поверхности.
- Избегайте контакта с движущимися деталями.
- Не допускайте попадания каких-либо предметов в отверстия защитного кожуха.
- Не создавайте препятствий воздушному потоку.
- Не эксплуатируйте вентилятор без его защитного кожуха.
- Параметры подключения к сети должны совпадать с указанными на маркировке

Описание прибора





## ОПИСАНИЕ ПРИБОРА

1. Передняя решетка.
2. Предохранитель.
3. Крепление лопастей.
4. Лопасти.
5. Крепление задней решетки.
6. Задняя решетка.
7. Винтовая шпилька двигателя.
8. Пластины двигателя.
9. Винт двигателя.
10. Опора.
11. Основной винт.
12. Корпус двигателя.
13. Управление движением.
14. Фиксирующее кольцо решеток.
15. Переключение скорости вентилятора.



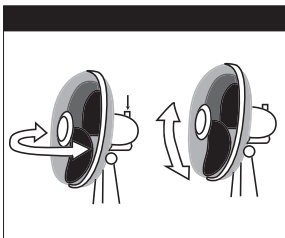
## СБОРКА

Отсоедините крепление задней решетки ( по часовой стрелке) и от моторного винта лопастей (против часовой стрелки).

Присоедините заднюю решетку к моторному винту и проверьте, чтобы 4 отверстия на пластине двигателя. Зафиксируйте решетку на корпусе двигателя.

Закрепите лопасти на моторном винте, убедитесь, что винтовая шпилька двигателя находится в центре лопастей.

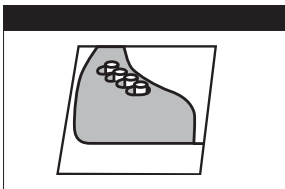
Проверьте вручную, чтобы лопасти свободно вращались.



Присоедините переднюю решетку. Обе решетки должны быть плотно соединены. Закройте предохранитель на передней решетке.

Для того, чтобы вентилятор поворачивался вправо-влево нажмите клавишу, которая находится на двигателе. Вентилятор может двигаться вверх и вниз. Для того, чтобы установить угол наклона вентилятора, поверните винт, находящийся на опорной ручке вентилятора.

## > ЭКСПЛУАТАЦИЯ



Перед эксплуатацией установите вентилятор на ровную устойчивую поверхность.

Нажмите клавишу «0» .

Нажмите клавишу 1(низкая), 2 (средняя) или 3 (высокая) для установки скорости.

Позиция «0» – прибор выключен.

## > ЧИСТКА И УХОД

Перед очисткой выключите вентилятор и выньте штепсель из розетки. Удалите пыль с помощью неворсистой ткани. Пыль с вентилятора может быть удалена с помощью пылесоса. В случае загрязнения корпуса вентилятора, его можно чистить с помощью теплого (не горячего) раствора мягкого моющего средства, а потом высушить. Трудновыводимые пятна можно удалять путем легкого протирания чистой тканью, смоченной спиртом. В случае необходимости очистки лопастей вентилятора, снимите переднюю

часть защитного кожуха, ослабив пластиковое кольцо. Отвинтите гайку крепления, снимите лопасти вентилятора с вала и помойте их теплым (не горячим) раствором мягкого моющего средства, после чего просушите. Не погружайте вентилятор в воду или прочие жидкости. Проследите за тем, чтобы никакая жидкость не попала в вентилятор или двигатель. Вентилятор снабжен термостойким двигателем, не нуждающимся в смазке. Дальнейшая смазка не требуется.



## ХРАНЕНИЕ

Рекомендуется сохранять упаковку, в которой был доставлен вентилятор, как средство его правильного хранения и транспортировки.

*Внимание!*

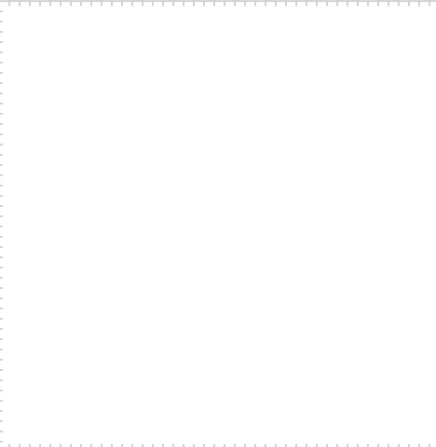
*Чтобы снизить риск пожара или поражения электрическим током, не используйте данный вентилятор с каким-либо полупроводниковым устройством регулировки скорости.*



## ИНФОРМАЦИЯ О СЕРТИФИКАЦИИ

Товар сертифицирован в соответствии с законом «О защите прав потребителей»

Установленный производителем в соответствии с п.2 ст.5 Федерального Закона РФ «О защите прав потребителей» срок службы для данного изделия равен 7 годам с даты изготовления при условии, что изделие используется в строгом соответствии с настоящей инструкцией по эксплуатации и применяемыми техническими стандартами.



Товар сертифицирован в соответствии  
с законом «О защите прав потребителей»



АЯ46