

PROLOGY®

Руководство пользователя

FM/УКВ-приемник с системой RDS и проигрыватель CD со съемной откидывающейся передней панелью, возможностью управления CD-чейнджером и высокой выходной мощностью



Модель CX-5500R

Руководство пользователя определяет порядок установки и эксплуатации проигрывателя в автомобиле с напряжением бортовой сети 12 В. Установку проигрывателя рекомендуется производить с привлечением специалиста по электрооборудованию автомобилей.

Самостоятельное вскрытие проигрывателя или съемной панели, механические повреждения и нарушение порядка эксплуатации могут привести к неисправностям проигрывателя или подключенных к нему динамиков.

В связи с постоянной работой по совершенствованию проигрывателя, повышающей его надежность и улучшающей эксплуатационные характеристики, в конструкцию могут быть внесены незначительные изменения, не отраженные в настоящем Руководстве.

Назначение

Проигрыватель компакт-дисков с радиоприемником Prology CX-5500R предназначен для прослушивания радиостанций в диапазонах FM и УКВ и воспроизведения записей на компакт-дисках через внешние динамики, а также для управления дополнительным CD-чейнджером.

Функции проигрывателя

- ◆ *Полностью съемная откидывающаяся передняя панель с футляром.*
- ◆ *Высокая выходная мощность (4x45 Вт).*
- ◆ *Высокоскоростной цифровой PLL тюнер.*
- ◆ *Система RDS-EON.*
- ◆ *Память на 18 станций (12 FM, 6 УКВ).*
- ◆ *Автоматический и ручной поиск.*
- ◆ *Автоматическое занесение наиболее мощных станций в память.*
- ◆ *Режим сканирования занесенных в память станций.*
- ◆ *16-битный ЦАП.*
- ◆ *Цифровой фильтр с восьмикратной передискретизацией.*
- ◆ *Повышенная виброустойчивость CD-транспорта.*
- ◆ *Повторное/случайное/сканирующее воспроизведение, пауза.*
- ◆ *Ускоренное воспроизведение в обоих направлениях.*
- ◆ *Выбор дорожки в прямом и обратном направлениях.*
- ◆ *Графический индикатор уровня выходного сигнала.*
- ◆ *Режим приглушения звука.*
- ◆ *Электронная регулировка параметров при помощи вращающегося переключателя.*
- ◆ *Четыре предустановленные характеристики эквалайзера (Flat/Rock/Class/Pop).*
- ◆ *Линейные выходы типа RCA.*
- ◆ *Тонкомпенсация.*
- ◆ *Возможность управления CD-чейнджером.*
- ◆ *Цифровые кварцевые часы.*
- ◆ *Стандартный монтажный размер DIN.*

Хранение, транспортирование, ресурс, утилизация

Проигрыватель рекомендуется хранить в складских или домашних условиях и при необходимости транспортировать любым видом гражданского транспорта в имеющейся индивидуальной потребительской таре. Место хранения (транспортировки) должно быть недоступным для попадания влаги, прямого солнечного света и должно исключать возможность механических повреждений.

Проигрыватель может эксплуатироваться до полной потери работоспособности и ремонтпригодности.

Проигрыватель не содержит опасных компонент и содержит незначительное количество драгоценных и цветных металлов в радиоэлементах, на печатных платах и в элементах конструкции.

Гарантии поставщика

Проигрыватель Prology CX-5500R соответствует утвержденному образцу.

Изготовитель гарантирует соответствие проигрывателя требованиям ГОСТ 22505-97 и ГОСТ 28279-89 в части 2.2.

Проигрыватель имеет гарантийные сроки хранения 12 месяцев со дня поставки розничному продавцу, эксплуатации – 12 месяцев с момента покупки без учета времени пребывания в ремонте при соблюдении правил эксплуатации. Право на гарантию дается при заполнении сведений прилагаемого гарантийного талона.

Основные технические характеристики

Радиоприемник

| | |
|---|------------|
| Диапазон частот УКВ, МГц | 65 - 74 |
| Диапазон частот FM, МГц | 87,5 - 108 |
| Промежуточная частота, МГц | 10,7 |
| Чувствительность (при отношении С/Ш 30 дБ), мкВ | 3 |
| Глубина разделения стереоканалов, дБ | 30 |

Проигрыватель компакт-дисков

| | |
|-------------------------------------|-------------|
| Отношение сигнал/шум, дБ | 65 |
| Глубина разделения каналов, дБ | 65 |
| Диапазон воспроизводимых частот, Гц | 20 – 20 000 |

Общие

| | |
|---|--|
| Напряжение питания, предельные значения | 11 – 16 В постоянного тока |
| Полярность источника питания | Только системы с заземлением отрицательного полюса батареи |
| Полное сопротивление динамиков, Ом | 4 - 8 |
| Максимальная выходная мощность, Вт | 4 x 45 |
| Регулировка тональности звучания: | |
| Низкие частоты (на частоте 100 Гц), дБ | ±10 |
| Высокие частоты (на частоте 10 кГц), дБ | ±10 |
| Потребляемый ток (максимум), А | 15 |
| Установочные размеры (Ш x В x Г), мм | 178 x 50 x 163 |

Комплект поставки

| | |
|-------------------------------------|------------|
| Проигрыватель Prology CX-5500R | 1 шт. |
| Панель передняя съемная | 1 шт. |
| Футляр панели передней съемной | 1 шт. |
| Крепежные принадлежности | 1 комплект |
| Ключ-съемник | 2 шт. |
| Кожух | 1 шт. |
| Соединительный кабель | 1 шт. |
| Настоящее руководство пользователя | 1 шт. |
| Гарантийный талон | 1 шт. |
| Индивидуальная потребительская тара | 1 комплект |

Установка проигрывателя

Примечания:

- Для установки проигрывателя выберите такое место, где он не будет мешать водителю нормально управлять автомобилем.
- Перед окончательной установкой проигрывателя временно подключите к нему все провода и убедитесь, что все соединения сделаны правильно и система работает нормально.
- Используйте только прилагающиеся к проигрывателю крепежные изделия. Только в этом случае установка будет надежной и безопасной. Использование деталей, не входящих в комплект проигрывателя, может привести к нарушению его нормальной работы.
- Если установка проигрывателя требует сверления отверстий или любого другого изменения штатных деталей автомобиля, обязательно проконсультируйтесь у ближайшего дилера.
- Устанавливайте проигрыватель таким образом, чтобы он не мог стать причиной ранения водителя или пассажиров во время внезапной остановки или резкого торможения.

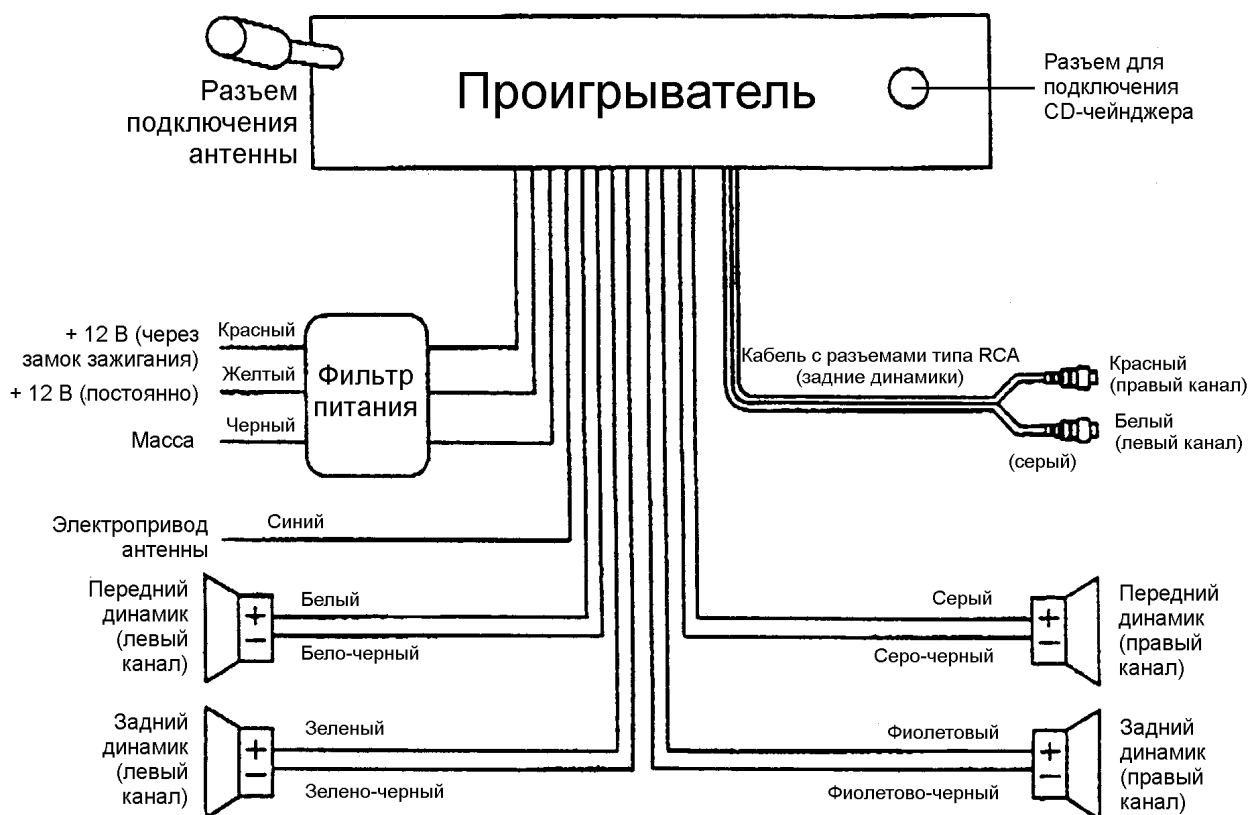


- При установке отклонение проигрывателя от горизонтальной плоскости не должно превышать 30°. В противном случае технические характеристики проигрывателя могут быть далеки от оптимальных.

- Никогда не устанавливайте проигрыватель там, где он будет сильно нагреваться, например, от воздействия

прямых солнечных лучей или горячего воздуха, поступающего от отопителя. Также избегайте мест, в которых проигрыватель будет подвергаться воздействию сильной вибрации или на него будет попадать пыль или грязь.

Схема подключения проводов проигрывателя

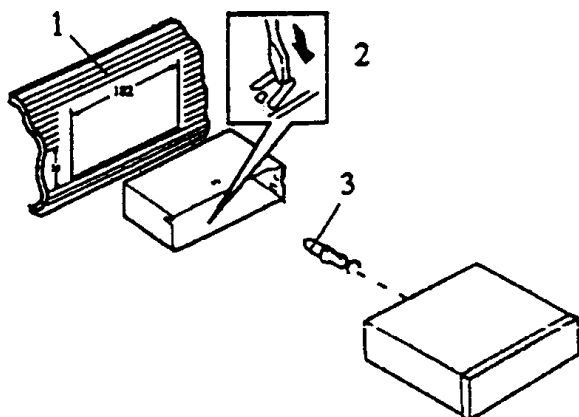


Два варианта установки проигрывателя

Существует два варианта установки проигрывателя. При использовании первого варианта проигрыватель устанавливается в приборную панель автомобиля спереди, а при использовании второго варианта проигрыватель устанавливается сзади передней панели (проигрыватель устанавливается вместо штатного радиоприемника автомобиля, для закрепления используются резьбовые отверстия на боковых панелях проигрывателя). Более подробно оба варианта установки проигрывателя описываются в данном руководстве ниже.

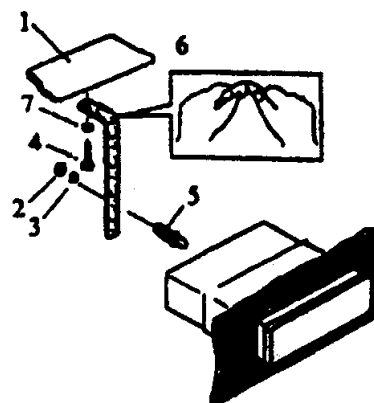
Первый вариант установки проигрывателя

Установка проигрывателя

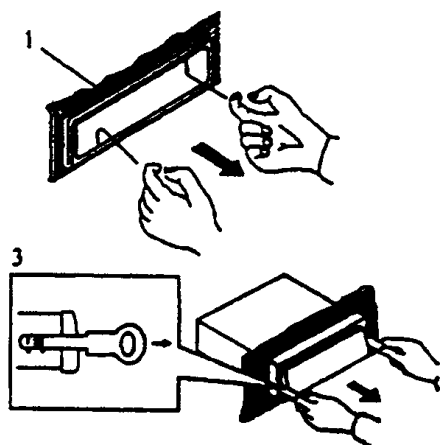


1. Приборная панель автомобиля.
2. Кожух.
После установки кожуха проигрывателя в приборную панель автомобиля, выберите на кожухе те металлические язычки, которые соответствуют толщине приборной панели, и отогните их, чтобы зафиксировать кожух на месте.
3. Винт.

1. Приборная панель автомобиля.
2. Гайка (5 мм).
3. Пружинная шайба.
4. Винт (5 x 25 мм).
5. Винт.
6. Металлическая планка.
Для закрепления задней части проигрывателя обязательно используйте металлическую планку. Металлическая планка может быть согнута руками под желаемым углом.
7. Плоская шайба.



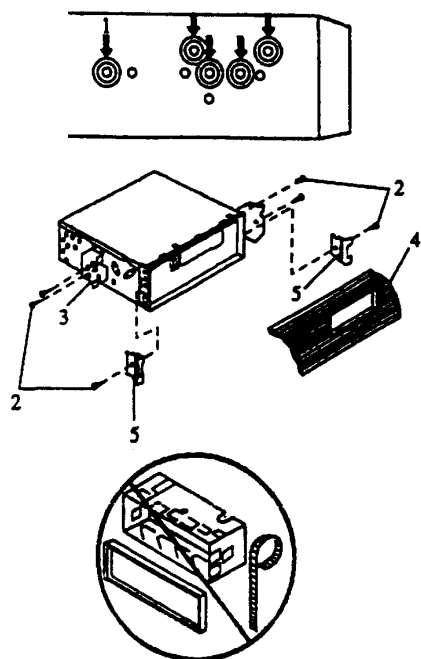
Удаление проигрывателя



1. Декоративная рамка.
2. Вставьте пальцы в выемки на передней стороне рамки и вытяните рамку на себя. (При установке декоративной рамки на место направьте сторону с выемками вниз и установите рамку.)
3. Съёмник.
Вставьте съёмники, входящие в комплект проигрывателя, в пазы на обеих сторонах проигрывателя, как показано на рисунке, чтобы они зафиксировались со щелчком. Для того, чтобы вынуть проигрыватель из приборной панели автомобиля, потяните за съёмники на себя.

Второй вариант установки проигрывателя

Данный вариант установки предусматривает использование резьбовых отверстий, которые находятся на боковых панелях проигрывателя.



Закрепите проигрыватель на крепежных кронштейнах штатного радиоприемника.

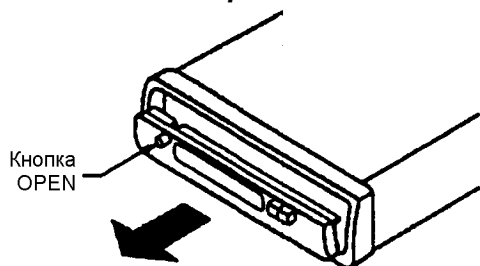
1. Выберите положение кронштейнов, при котором будут совмещены резьбовые отверстия на кронштейнах и резьбовые соединения на корпусе проигрывателя. Закрепите кронштейны с обеих сторон проигрывателя не менее чем в двух местах. Для этого используйте либо крепежные винты (5 x 6 мм), либо винты с потайной головкой (4 x 6 мм), в зависимости от типа резьбовых отверстий на кронштейне.
2. Винт.
3. Крепежные кронштейны штатного радиоприемника.
4. Приборная панель или консоль автомобиля.
5. Скоба (необходимо удалить).

Примечание:

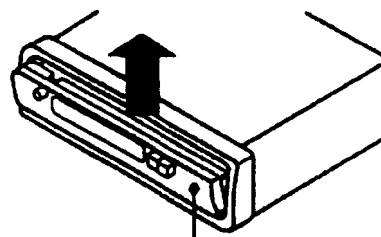
При установке проигрывателя по второму методу кожух, декоративная внешняя рамка и металлическая планка не используются.

Съемная передняя панель проигрывателя

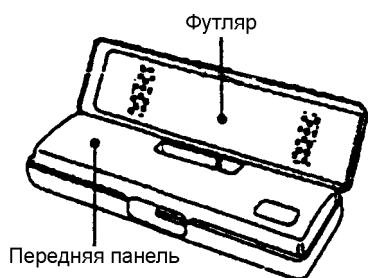
Отсоединение передней панели



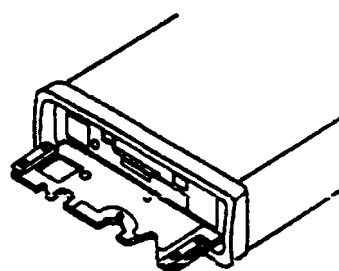
Нажмите на кнопку открывания передней панели (OPEN). Передняя панель откинется вниз.



Снимите переднюю панель, взяв ее за середину и вытянув вверх.

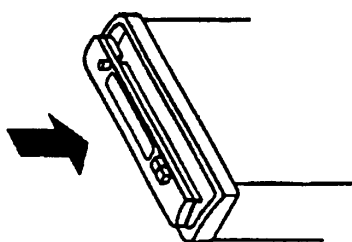


Для хранения снятой с проигрывателя передней панели используйте входящий в комплект футляр.



Прижмите металлическую панель к корпусу проигрывателя. Вы услышите характерный щелчок.

Установка передней панели на место



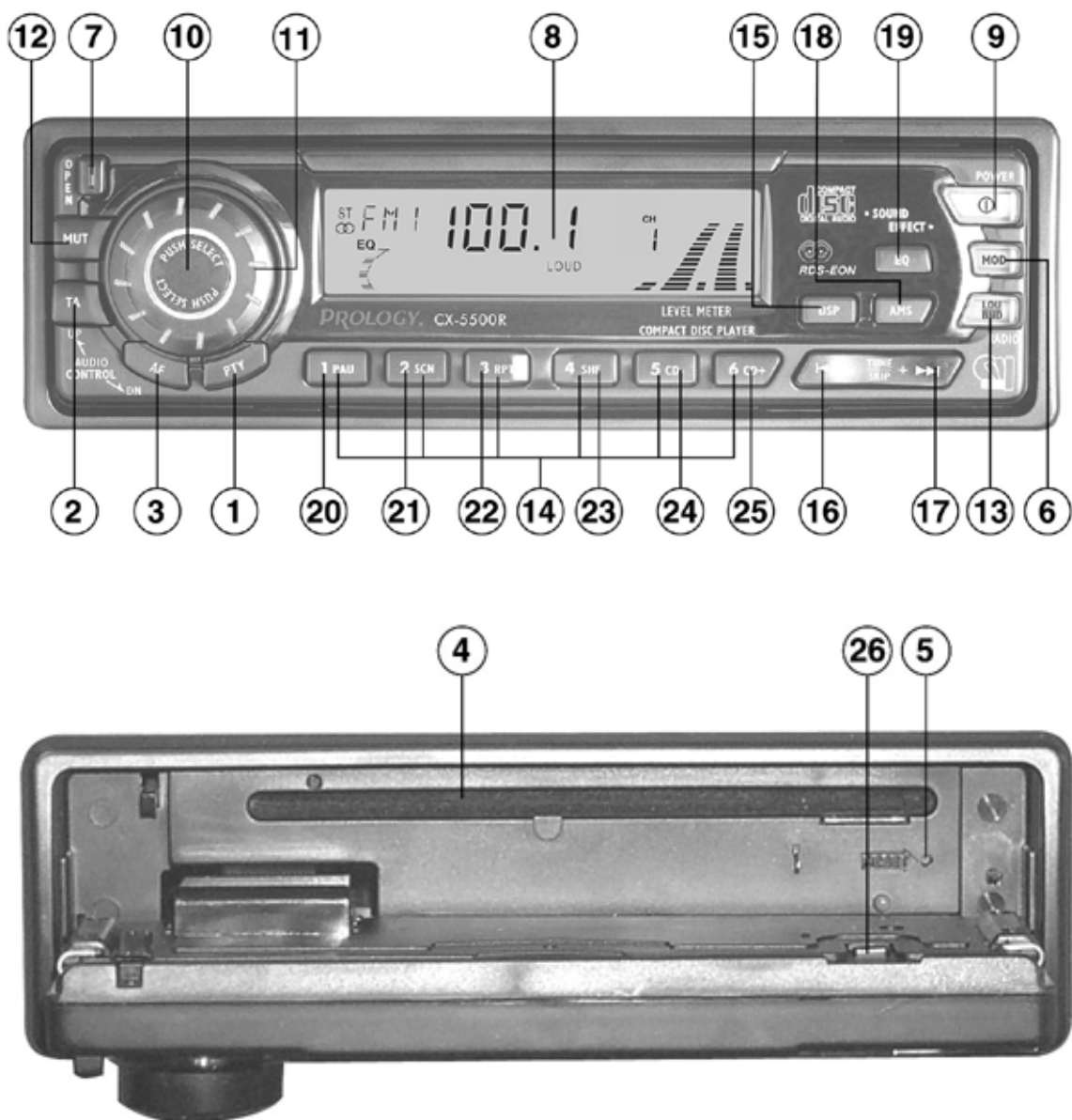
1. Прижмите переднюю панель к корпусу проигрывателя. Вы услышите характерный щелчок.
2. Имейте в виду, что в случае неправильной установки передней панели, могут не функционировать кнопки управления проигрывателем, а также полностью или частично отсутствовать индикация на жидкокристаллическом дисплее. Нажмите кнопку открывания передней панели (OPEN) и установите переднюю панель правильно.

Осторожно

1. Никогда не роняйте переднюю панель проигрывателя.
2. Никогда не нажимайте на дисплей или кнопки при отсоединении или установке передней панели проигрывателя.
3. Никогда не дотрагивайтесь до разъемов, находящихся на передней панели и проигрывателе. Это может привести к загрязнению разъемов и плохому электрическому контакту.
4. В случае загрязнения контактов, их можно очищать сухой и чистой тканью.
5. Не подвергайте переднюю панель сильному нагреванию или воздействию прямых солнечных лучей.
6. Следите за тем, чтобы на переднюю панель проигрывателя не попали бензин, растворители или другие летучие жидкости.
7. Никогда даже не пытайтесь разобрать переднюю панель проигрывателя.

Элементы управления и их функции

Расположение элементов управления проигрывателем



- (1) Кнопка PTY
- (2) Кнопка TA
- (3) Кнопка AF
- (4) Слот компакт-диска
- (5) Кнопка RESET
- (6) Кнопка выбора режима MOD
- (7) Кнопка открывания передней панели OPEN
- (8) Дисплей проигрывателя
- (9) Кнопка включения и выключения питания POWER
- (10) Кнопка выбора режима регулировки звучания SELECT
- (11) Регулятор уровня громкости
- (12) Кнопка отключения звучания MUT
- (13) Кнопка выбора диапазона радиовещания и включения тонкомпенсации LOU /BND
- (14) Кнопки предварительной настройки радиостанций (1 – 6)
- (15) Кнопка выбора режима работы дисплея DSP
- (16) Кнопка ручной и автоматической настройки на радиостанции и управления воспроизведением компакт-диска TUNE/SKIP (◀◀)
- (17) Кнопка ручной и автоматической настройки на радиостанции и управления воспроизведением компакт-диска TUNE/SKIP (▶▶)
- (18) Кнопка автоматического сохранения настройки на радиостанции в памяти проигрывателя и сканирования предварительно настроенных радиостанций AMS
- (19) Кнопка выбора режима эквалайзера EQ
- (20) Кнопка паузы при воспроизведении компакт-диска PAU
- (21) Кнопка сканирования компакт-диска SCN
- (22) Кнопка повторного воспроизведения компакт-диска RPT
- (23) Кнопка воспроизведения компакт-диска в случайном порядке SHF
- (24) Кнопка управления CD-чейнджером CD-
- (25) Кнопка управления CD-чейнджером CD+
- (26) Кнопка удаления компакт-диска (▲).

Общие операции

Включение и выключение проигрывателя

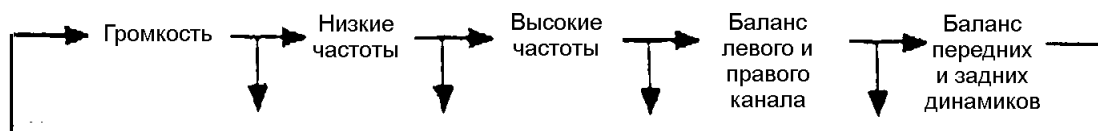
Проигрыватель может быть включен нажатием любой кнопки. Когда проигрыватель включен, для его выключения нажимайте кнопку POWER (9).

Отсоединение передней панели

Для отсоединения передней панели проигрывателя нажмите кнопку OPEN (7).

Настройка звучания

Для выбора желаемого режима настройки звучания кратковременно нажимайте кнопку PUSH SELECT (10). Режимы выбираются в следующем порядке:



Настройка желаемого звучания осуществляется с помощью вращающегося регулятора AUDIO CONTROL UP/DN (11).

В режиме регулировки уровня громкости: Поворачивайте регулятор AUDIO CONTROL по часовой стрелке для увеличения уровня громкости или против часовой стрелки для уменьшения уровня громкости.

В режиме регулировки низких частот: Поворачивайте регулятор AUDIO CONTROL по часовой стрелке для увеличения уровня низких частот или против часовой стрелки для уменьшения уровня низких частот.

В режиме регулировки высоких частот: Поворачивайте регулятор AUDIO CONTROL по часовой стрелке для увеличения уровня высоких частот или против часовой стрелки для уменьшения уровня высоких частот.

В режиме регулировки баланса правого и левого канала: Поворачивайте регулятор AUDIO CONTROL по часовой стрелке для смещения звучания в сторону динамиков правого канала или против часовой стрелки для смещения звучания в сторону динамиков левого канала.

В режиме регулировки баланса передних и задних динамиков: Данная функция позволяет изменять баланс звучания передних и задних динамиков, если передние и задние динамики подключены к проигрывателю. Поворачивайте регулятор AUDIO CONTROL по часовой стрелке для смещения звучания в сторону передних динамиков или против часовой стрелки для смещения звучания в сторону задних динамиков.

Длительное нажатие кнопки PUSH SELECT (10) позволяет включить режим циклического переключения следующих функций:

... → TA SEEK или ALARM → PI SOUND или MUTE → RETUNE L или S → MASK DPI или ALL → BEEP 2'ND, ALL или OFF → ...

а) TA SEEK или TA ALARM

Режим TA SEEK

Если радиоприемник настраивается на радиостанцию, которая не передает информацию TP (Traffic Program – программы с информацией о дорожном движении) в течение нескольких секунд, радиоприемник перенастраивается на следующую станцию, которая не имеет тот же PI (Program Identification – код идентификации программы), что и предыдущая радиостанция, но передает информацию TP.

Если информация TP исчезает и не передается текущей настроенной радиостанцией в течение времени, которое установлено выбором функции RETUNE SHORT (30 секунд) или RETUNE LONG (90 секунд), радиоприемник перенастраивается на следующую радиостанцию, имеющую тот же PI. Если радиостанция с тем же PI не найдена в течение одного цикла поиска, радиоприемник перенастраивается на следующую радиостанцию, передающую информацию TP.

Режим TA ALARM

Когда выбран данный режим, никакая функция автоматической перенастройки радиоприемника не работает.

Подается только двойной звуковой сигнал (ALARM).

Если радиоприемник настраивается на радиостанцию, которая не передает информацию TP в течение нескольких секунд, подается звуковой сигнал.

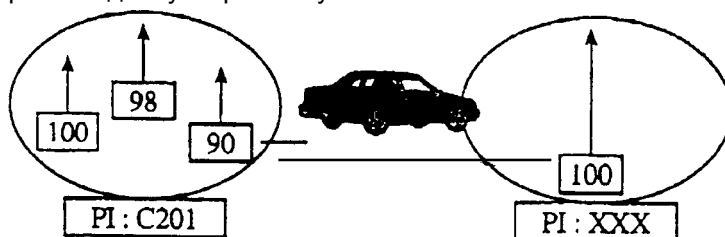
Если информация TP исчезает и не передается текущей настроенной радиостанцией в течение времени, которое установлено выбором функции RETUNE SHORT/LONG, подается звуковой сигнал.

б) PI SOUND или PI MUTE

Когда для станции, например, C201 включен режим, разрешающий переключение на альтернативную частоту (AF), автомагнитола может переключиться на частоту 100 МГц, которая не является подлинной частотой AF, а занята другой радиостанцией с другим значением PI, но с той же AF.

Если автомобиль перемещается в критической зоне, может появиться эффект частого переключения между двумя разными радиостанциями, потому что может быть принят другой код PI на частоте 100 МГц с PI "XXX".

Радиоприемник автомагнитолы имеет специальную процедуру, направленную на снижение данного неизбежного эффекта, которая, однако, из-за определенных собственных ограничений в некоторых случаях не позволяет решить данную проблему.



В этом случае могут быть выбран любой из следующих режимов.

Режим PI SOUND

Когда в описанной выше ситуации произойдет переключение на другую радиостанцию с другим кодом PI, в течение короткого времени будет слышна трансляция данной радиостанции.

Режим PI MUTE

В описанном выше случае на короткое время звучание будет отключено.

в) Режим RETUNE L, RETUNE S

Выбирается время автоматического поиска ТА и режима поиска PI.

Если за установленное время не получена информация PI (идентификация программы), радиоприемник перенастраивается на другую станцию с тем же PI.

Если радиостанция с тем же PI не найдена в течение одного цикла поиска, радиоприемник перенастраивается на последнюю радиостанцию и ждет несколько минут, пока не будет принят код PI.

Режим RETUNE L

Выбирается 90 секунд.

Режим RETUNE S

Выбирается 30 секунд.

г) Режим MASK DPI или MASK ALL

Ситуация необходимости маскирования может возникнуть, когда приемник пытается переключиться на станцию с альтернативной частотой, а на этой частоте работает также другая радиостанция с той же альтернативной частотой AF, но имеет большую мощность и не передает сигналы RDS вовсе. Радиоприемник в таком случае прекращает искать альтернативную частоту AF в течение нескольких минут. В этой ситуации радиоприемник либо будет (MASK ALL), либо не будет (MASK DPI) маскировать сигнал ошибочно принимаемой радиостанции. Способ маскирования определяется состоянием режима PI SOUND или PI MUTE.

Режим MASK DPI

Маскируется только станция AF, которая имеет другой PI (код идентификации программы).

Режим MASK ALL

Маскируется станция AF, которая имеет другой PI или не передает сигналы RDS при высокой мощности.

д) Режим BEEP 2`ND, BEEP ALL, BEEP OFF

Данная функция позволяет выбрать условие подачи проигрывателем звукового сигнала. Режимы выбираются с помощью регулятора AUDIO CONTROL (11).

Режим BEEP 2`ND

Проигрыватель подает звуковой сигнал только при длительном нажатии (более 1 секунды) кнопки, выполняющей двойную функцию. Например,

- Когда нажата какая-либо из кнопок предварительной настройки на радиостанции (14).
- Когда нажата кнопка BND/LOU (13).
- Когда нажата кнопка AMS (18).

Режим BEEP ALL

Проигрыватель подает звуковой сигнал при нажатии любой кнопки.

Режим BEEP OFF

Проигрыватель при нажатии кнопок звуковых сигналов не подает.

Функция тонкомпенсации

Нажмите кнопку BND/LOU (13) и удержите ее в нажатом положении в течение нескольких секунд, чтобы повысить уровень звучания низких частот.

Дисплей проигрывателя

Нажимайте кнопку DSP (15) для переключения индикации, выводимой на дисплей проигрывателя в каждом режиме его работы.

В случае приема радиостанции RDS.

В режиме радиоприемника: → PS → CT → FREQ. → PTY →

В режиме CD-чейнджера: → CDC → CT → PS → FREQ. → PTY →

В режиме проигрывателя компакт-дисков: → CD → CT → PS → FREQ. → PTY →

В том случае, если не принимается информация CT или PTY, на дисплей будет выводиться сообщение "NO CLOCK" или "NO PTY".

В случае приема радиостанции, не передающей данные по системе RDS.

В режиме радиоприемника: → NO CLOCK → FREQ. → NO PTY →

В режиме CD-чейнджера: → CDC → CT → FREQ. → NO PTY →

В режиме проигрывателя компакт-дисков: → CD → CT → FREQ. → NO PTY →

Время демонстрации каждой индикации составляет несколько секунд, после чего индикация на дисплее возвращается к первой позиции в каждом цикле.

Примечания

CT = точное время

FREQ. = значение частоты.

Функция отключения звука

Для быстрого отключения звука нажимайте кнопку MUT (12). При нажатии любой кнопки проигрывателя в данном режиме звучание будет восстановлено. Также данный режим отменяется при приеме PTY (кода типа программы) или TA (сообщения о дорожном движении).

Выбор режима работы проигрывателя

Для выбора радиоприемника, проигрывателя компакт-дисков или CD-чейнджера нажимайте кнопку MOD (6).

Выбор частотной характеристики эквалайзера

Для выбора желаемой частотной характеристики звучания нажимайте кнопку EQ (19). Частотные характеристики выбираются циклически в следующем порядке: → FLAT → ROCK → CLASSIC → POP →

Жидкокристаллический дисплей проигрывателя

На жидкокристаллический дисплей (8) выводится значение частоты принимаемой станции, часы и индикация включенных функций.

Кнопка RESET

Кнопка RESET (5) находится на корпусе проигрывателя и для ее нажатия следует воспользоваться шариковой ручкой или другим подобным металлическим инструментом. Кнопка утоплена внутрь корпуса проигрывателя, что позволяет избежать ее случайного нажатия. После нажатия данной кнопки из памяти проигрывателя будут стерты все запрограммированные радиостанции. Следовательно, данная кнопка должна быть нажата при установке проигрывателя после подключения всех проводов, а также в том случае, если не работает ни одна кнопка на передней панели или на дисплее появляется ошибочная индикация.

Примечание: Если после нажатия кнопки RESET (5) проигрыватель все еще не работает нормально, протрите разъем на задней стороне передней панели ватным тампоном, смоченным в изопропиловом спирте.

Настройка на радиостанции

Выбор диапазона

Если в качестве источника входного сигнала выбран радиоприемник, кратковременные нажатия на кнопку BND/LOU (13) позволяют выбрать желаемый диапазон. Выбор диапазона осуществляется циклически в следующем порядке:

... → FM1 → FM2 → FM3 → ...

Настройка на радиостанцию

Для включения функции автоматического поиска кратковременно нажмите кнопку TUNE/SKIP ◀◀/-(16) или кнопку TUNE/SKIP +/▶▶ (17). При удержании кнопки в нажатом положении на несколько секунд (на дисплее появится индикация "MANUAL") будет выбран режим ручной настройки на радиостанции. Если ни одна из кнопок не будет нажата в течение нескольких секунд, радиоприемник вернется в режим поиска и на дисплее появится индикация "AUTO".

Автоматическое сохранение настройки на радиостанции в памяти проигрывателя и сканирования предварительно настроенных радиостанций

Для автоматического программирования радиостанций в память проигрывателя нажмите кнопку AMS (18) на несколько секунд. Начиная с текущего значения частоты и в пределах одного цикла настройки, радиоприемник начнет поиск радиостанций с достаточно мощным сигналом. После окончания цикла настройка на шесть радиостанций с самым мощным сигналом будет заложена в память кнопок предварительной настройки радиоприемника проигрывателя.

Для сканирования предварительно настроенных радиостанций кратковременно нажмите кнопку AMS (18). Если мощность радиостанции, настройка на которую хранится в памяти проигрывателя, будет выше определенного порога, радиоприемник на несколько секунд настроится на эту радиостанцию, а затем продолжит сканирование.

Программирование настройки на радиостанции в память проигрывателя

Нажмите кнопку желаемой ячейки памяти предварительной настройки (14) (1 – 6) и удержите ее в нажатом положении не менее чем на 2 секунды (или до звукового сигнала). В память данной кнопки будет запрограммирована радиостанция, на которую настроен радиоприемник.

Для прослушивания радиостанции, настройка на которую запрограммирована в память проигрывателя, нажмите на кнопку предварительной настройки (1 – 6), в памяти которой хранится настройка на желаемую радиостанцию.

Использование системы RDS (Radio Data System)

Настройка режима RDS

Для включения или выключения режима RDS кратковременно нажимайте кнопку AF (3).

Каждый раз, когда включен режим RDS.

- На дисплее появляется индикация "AF".
- При приеме станции RDS на дисплее появляется название программы.
- При ухудшении принимаемого радиовещательного сигнала индикация "AF" на дисплее начинает мигать.
- При приеме сообщений о чрезвычайных происшествиях на дисплее будет появляться индикация "ALARM". Громкость будет автоматически установлена на определенный предварительно установленный уровень даже тогда, когда пользователь установил на проигрывателе минимальный уровень громкости.

Работа радиоприемника в режиме приема региональных программ

Для включения и выключения режима приема региональных программ нажмите кнопку AF (3) на несколько секунд.

Некоторые радиовещательные станции переключают в определенное время суток режим вещания с нормального на региональный. Когда включен режим регионального приема, текущая прослушиваемая программа остается без изменения. Когда режим регионального приема выключен, это позволяет радиоприемнику переключиться на прием региональной станции.

Использование кода РТУ для выбора программ

Кнопка РТУ (1) используется для циклического переключения групп типов программ следующим образом.

... → Группа РТУ MUSIC → Группа РТУ SPEECH → Функция РТУ отключена → ...

В режиме РТУ выбор типа программы осуществляется с помощью кнопок предварительной настройки.

Когда выбран код РТУ, радиоприемник начинает поиск соответствующей информации РТУ; поиск прекращается, когда радиоприемник обнаруживает соответствующую информацию РТУ.

Если соответствующей информации РТУ нет, радиоприемник автоматически переключается из режима настройки по коду РТУ в режим нормальной настройки.

Примечания:

Когда выбран режим настройки по коду РТУ, категории РТУ переключаются следующим образом:

... → Группа РТУ MUSIC → Группа РТУ SPEECH → Функция РТУ отключена → ...

В каждой из указанных выше групп выбор РТУ осуществляется с помощью кнопок предварительной настройки.

Группа MUSIC

POP M, ROCK M (поп-музыка и рок-музыка)

EASY M, LIGHT M (легкая музыка, эстрадная и классическая)

CLASSICS, OTHER M (классическая музыка, другая музыка)

JAZZ, COUNTRY (джаз и кантри)

NATION M, OLDIES (национальная музыка и старые мелодии)

FOLK M (народная музыка)

Группа SPEECH

NEWS, AFFAIRS, INFO (новости и информация)

SPORT, EDUCATE, DRAMA (спорт, образование, драма)

CULTURE, SCIENCE, VARIED (культура, наука, программы без определенного типа)

WEATHER, FINANCE, CHILDREN (погода, финансы, детские программы)

SOCIAL, RELIGION, PHONE IN (социальные, религиозные программы, программы с участием слушателей)

TRAVEL, LEISURE, DOCUMENT (путешествия, досуг, документальные программы)

Прослушивание сообщений о дорожном движении

Кнопка ТА (2) функционирует следующим образом.

Кратковременные нажатия данной кнопки позволяют включить и выключить режим ТА.

Когда включен режим ТА и передается сообщение о дорожном движении:

- Если проигрыватель находится в режиме воспроизведения компакт-диска или управления CD-чейнджером, она временно переключится в режим радиоприемника.
- Проигрыватель временно переключится на радиостанцию в другой сети вещания (EON), если система EON обнаружит передачу сообщений о дорожном движении по другой программе.
- Если уровень громкости проигрывателя ниже, чем установленный порог, он будет увеличен до уровня этого порога. Но если пользователь установил уровень громкости выше, чем уровень порога (минимальный уровень громкости воспроизведения сообщения о дорожном движении ТА), будет установлен именно этот уровень громкости.
- Когда режим ТА включен, включается индивидуальный индикатор ТА на дисплее.
- Когда принимается станция TP (передающая программы о дорожном движении), включается индивидуальный индикатор TP на дисплее.
- Функция прерывания ТА (сообщения о дорожном движении). Текущее сообщение о дорожном движении может быть прервано нажатием кнопки ТА. При этом режим ТА не будет отключен.

Длительные нажатия кнопки ТА позволяют выбрать режим EON TA LOCAL/EON TA DISTANCE.

Назначением данной кнопки является снижение нежелательных переключений на станции других сетей вещания, передающие сообщения о дорожном движении (EON TA), когда информация EON TA была принята при прослушивании текущей станцией и радиоприемник переключился на станцию в другой сети вещания (EON), но информация не может быть принята из-за того, что эта станция находится слишком далеко от радиоприемника. Поэтому радиоприемник переключается обратно на текущую станцию. В описанном случае пользователь будет прослушивать в течение некоторого времени не ту программу, либо на некоторое время звук будет отключен.

Режим EON TA LOCAL

Если уровень мощности сигнала радиостанции из другой сети вещания меньше определенного порогового уровня, радиоприемник не переключается на эту станцию и пользователь не услышит никакие искажения. Когда выбран режим EON TA LOCAL, на несколько секунд на дисплее появится индикация "EON TA LO".

Режим EON TA DISTANCE

Переключение на радиостанцию из другой сети вещания, которая передает сообщения о дорожном движении (EON TA), осуществляется на основе информации текущей радиостанции.

Когда выбран режим EON TA DISTANCE, на несколько секунд на дисплее появится индикация "EON TA DX".

В системе RDS используются следующие данные: PI, PS, AF, TP, TA, EON и PTY.

PI (Program Identification Code): Код идентификации программы.

PS (Program Service Name): Название радиовещательной станции в виде букв и цифр.

AF (Alternative Frequencies): Альтернативные частоты. Список частот радиовещательных станций, передающих программы того же типа.

TP (Traffic Program Identification): Идентификация программы о дорожном движении. Идентификационные данные радиовещательной станции, передающей информацию о дорожном движении.

TA (Traffic Announcement Identification): Идентификация сообщения о дорожном движении. Идентификационные данные, показывающие, передается или не передается информация о дорожном движении.

EON (Enhanced Other Networks Information): Передача информации по категориям PI, AF, TP, TA и т.д. в сетях, отличных от сети текущего приема.

PTY (Program Type Code): Код типа программы. Отражает содержание программы, например, новости, легкая музыка, спорт и т.д.

Воспроизведение записи с компакт-диска и управление CD-чейнджером

Выбор дорожек компакт-диска

Во время воспроизведения компакт-диска на проигрывателе или управления CD-чейнджером нажмите кнопку TUNE/SKIP ◀◀/- (16) или кнопку TUNE/SKIP +/▶▶ (17) для перехода, соответственно, к предыдущей или следующей дорожке компакт-диска. Номер дорожки диска выводится на дисплей проигрывателя.

Во время воспроизведения компакт-диска на проигрывателе или управления CD-чейнджером нажмите кнопку TUNE/SKIP ◀◀/- (16) или кнопку TUNE/SKIP +/▶▶ (17) и удержите ее в нажатом положении для ускоренного воспроизведения в обратном или прямом направлении. Воспроизведение компакт-диска возобновляется в том месте, в котором вы отпустите кнопку.

Остановка воспроизведения

Для временной остановки воспроизведения компакт-диска нажмите кнопку PAU (20). Для возобновления воспроизведения нажмите данную кнопку еще раз.

Повторное воспроизведение той же самой дорожки компакт-диска

Во время воспроизведения компакт-диска на данном проигрывателе нажмите кнопку RPT (22) для непрерывного повторного воспроизведения одной и той же дорожки компакт-диска. Повторное нажатие той же самой кнопки отменяет режим повторного воспроизведения.

Во время управления CD-чейнджером кратковременно нажмите кнопку RPT (22) для непрерывного повторного воспроизведения одной и той же дорожки компакт-диска. Нажмите кнопку RPT (22) и удержите ее в нажатом положении на несколько секунд для непрерывного повторного воспроизведения всех дорожек текущего компакт-диска. Для отмены режима повторного воспроизведения нажмите кнопку еще раз.

Сканирование дорожек компакт-диска

Во время воспроизведения компакт-диска на данном проигрывателе нажмите кнопку SCN (21) для воспроизведения первых нескольких секунд каждой дорожки компакт-диска. Для остановки сканирования и прослушивания выбранной дорожки компакт-диска нажмите данную кнопку еще раз.

Во время управления CD-чейнджером кратковременно нажмите кнопку SCN (21) для воспроизведения первых нескольких секунд каждой дорожки компакт-диска. Нажмите кнопку SCN (21) и удержите ее в нажатом положении на несколько секунд для воспроизведения первых нескольких секунд первой дорожки каждого компакт-диска в магазине CD-чейнджера. Для остановки сканирования и прослушивания выбранной дорожки компакт-диска нажмите данную кнопку еще раз.

Воспроизведение в случайном порядке

Во время воспроизведения компакт-диска на данном проигрывателе нажмите кнопку SHF (23) для воспроизведения всех дорожек компакт-диска в случайном порядке. Для отмены данного режима воспроизведения нажмите кнопку еще раз.

Во время управления CD-чейнджером кратковременно нажмите кнопку SHF (23) для воспроизведения всех дорожек текущего компакт-диска в случайном порядке. Нажмите кнопку SHF (23) и удержите ее в нажатом положении на несколько секунд для выбора в случайном порядке компакт-дисков в магазине CD-чейнджера и воспроизведения выбранного компакт-диска в случайном порядке. Для отмены данного режима воспроизведения нажмите кнопку еще раз.

Выбор компакт-диска в CD-чейнджере

Во время управления CD-чейнджером нажмите кнопку CD- (24) для выбора предыдущего компакт-диска и кнопку CD+ (25) для выбора следующего компакт-диска.

Удаление компакт-диска из проигрывателя

Для остановки воспроизведения компакт-диска и его удаления из слота проигрывателя (4) нажмите кнопку (▲) (26).

Эксплуатационные ограничения и текущий ремонт

Проигрыватель предназначен для эксплуатации в салоне автомобилей с напряжением бортовой сети 12 В. Не следует эксплуатировать проигрыватель, имеющий повреждения корпуса, съемной передней панели, соединительных кабелей и динамиков.

Ниже приводится таблица, в которой сведены простые проверки, способные помочь Вам устранить большую часть проблем, возникающих при использовании проигрывателя.

При отсутствии видимых причин неисправности проигрыватель следует демонтировать и обратиться на предприятие розничной торговли (установочный центр) по месту приобретения проигрывателя.

Перед тем, как перейти к проверкам, описанным в данной таблице, тщательно проверьте правильность подключения проигрывателя.

| Симптом | Вероятная причина | Устранение |
|--|---|---|
| Нет питания. | Ключ не повернут в замке зажигания автомобиля в положение ON (зажигание). | Если в качестве источника питания выбрана дополнительная цепь питания, но двигатель не работает, поверните ключ в замке зажигания в положение "ACC" (дополнительное). |
| | Перегорел предохранитель. | Замените предохранитель питания. |
| Нет звука. | Установлен минимальный уровень громкости. | Установите на проигрывателе желаемый уровень громкости. |
| | Соединительные кабели подключены неправильно. | Проверьте правильность подключения динамиков и других соединительных проводов. |
| Компакт-диск не загружается в проигрыватель или не удаляется из проигрывателя. | В проигрывателе уже есть компакт-диск. | Выньте компакт-диск из проигрывателя, затем загрузите в него новый компакт-диск. |
| | Компакт-диск загружается в проигрыватель неправильно. | Загружайте компакт-диск в проигрыватель таким образом, чтобы сторона с записью была внизу. |
| | Компакт-диск сильно загрязнен или имеет дефект. | Очистите компакт-диск или загрузите в проигрыватель другой компакт-диск. |
| | Внутри автомобиля слишком высокая температура. | Подождите, пока температура внутри автомобиля понизится, затем повторите попытку. |
| Конденсация влаги. | В течение часа не пользуйтесь проигрывателем, затем повторите попытку. | |
| Кнопки на передней панели проигрывателя не функционируют. | Микропроцессор проигрывателя не работает правильно из-за сильных помех. | Нажмите кнопку RESET. Передняя панель проигрывателя установлена на место неправильно. |
| "Перескакивание" звучания. | Угол установки проигрывателя не должен превышать 30 градусов. | Установите проигрыватель таким образом, чтобы угол установки не превышал 30 градусов. |
| | Компакт-диск сильно загрязнен или имеет дефект. | Очистите компакт-диск или загрузите в проигрыватель другой компакт-диск. |
| Радиоприемник не работает. Не работает функция автоматической настройки на радиостанции. | К проигрывателю не подключен кабель антенны. | Надежно подключите кабель антенны к автомагнитоле. |
| | Радиостанции имеют слишком слабый сигнал. | Настраивайтесь на станции вручную. |

Обращение с компакт-дисками

Грязь, пыль и царапины на поверхности компакт-диска, а также его деформация, могут привести к "перескакиванию" звука во время воспроизведения и к ухудшению качества звучания.

Как заботиться о компакт-дисках

1. Используйте только те компакт-диски, которые имеют указанную здесь маркировку.
2. Если на рабочей поверхности компакт-диска (стороне, на которой нанесена запись) имеются следы от пальцев или пыль, аккуратно протрите диск мягкой тряпкой. В отличие от обычных пластинок компакт-диски не имеют дорожек, в которых может скапливаться пыль, поэтому удалить всю пыль с поверхности компакт-диска можно, просто аккуратно проводя по его поверхности мягкой тряпкой. Протирайте компакт-диск прямыми движениями от центра к краям. Мелкие пылинки и небольшие пятна не оказывают никакого влияния на качество воспроизведения.
3. Никогда не используйте для очистки компакт-дисков химические вещества, такие как аэрозоли для очистки грампластинок, антистатические аэрозоли или жидкости, бензин или растворители. Данные химические вещества могут сильно повредить поверхность компакт-дисков.
4. После прослушивания следует убирать компакт-диски в предназначенные для этого коробки. Это позволит избежать появления на поверхности компакт-диска больших царапин, способных вызвать "перескакивание" звука.
5. Не подвергайте компакт-диски воздействию сильных солнечных лучей, высокой влажности или высокой температуры в течение длительного времени. Длительное воздействие высокой температуры может привести к короблению компакт-диска.
6. Никогда не приклеивайте бумагу и не пишите на поверхности компакт-диска шариковой ручкой.

