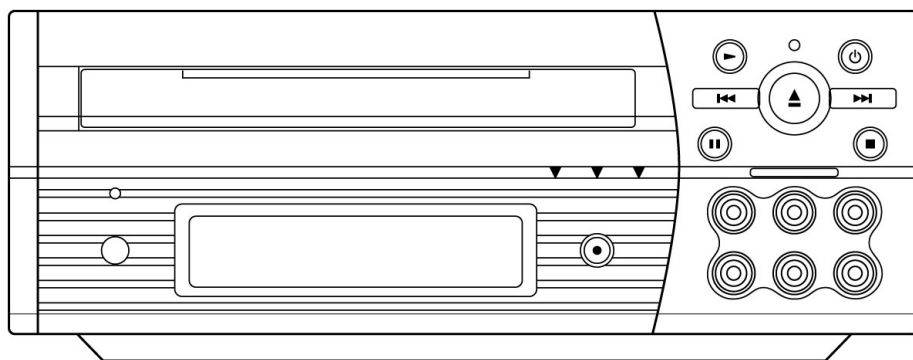




# PROLOGY®



**Руководство пользователя**

**Переносной проигрыватель  
DVD/VCD/CD/CD-R/MP3 дисков**

**Модель DVD-100**

## Содержание

Функции проигрывателя	3
Комплект поставки	3
Технические характеристики	4
Меры безопасности	5
Передняя панель проигрывателя	6
Задняя панель проигрывателя	7
Установка	7
Пульт дистанционного управления	9
Диски DVD	10
Воспроизведение дисков DVD	11
Воспроизведение дисков VCD	14
Воспроизведение музыкальных компакт-дисков (CD)	15
Воспроизведение дисков MP3	17
Меню настройки	19
Язык (Language)	19
Субтитры (Subtitle)	19
Формат телевизионного изображения (TV Aspect)	20
Цифровой выход (Digital Out)	20
Настройка звучания (Audio Set)	21
Управление доступом к проигрывателю	21
Вывод вспомогательной информации на экран	23
Хранение, транспортирование, ресурс, утилизация	23
Гарантии поставщика	23
Эксплуатационные ограничения и текущий ремонт	24

Настоящее Руководство пользователя предназначено для информирования покупателя о технических характеристиках и условиях использования проигрывателя дисков стандарта DVD,VCD,CD,CD-R,MP3 Prology DVD-100, именуемого в дальнейшем "проигрыватель", об основных правилах и порядке установки, взаимных обязательствах между изготовителем, продавцом и владельцем. Самостоятельное вскрытие проигрывателя, механические повреждения и нарушение порядка эксплуатации могут привести к неисправностям проигрывателя.

При покупке проигрывателя требуйте проверки его работоспособности путем демонстрации качества изображения и звукового сопровождения. Убедитесь, что в гарантийном талоне на проигрыватель поставлен штамп магазина, разборчивая подпись и дата продажи. Проверьте комплектность проигрывателя.

Прежде чем включить проигрыватель, внимательно ознакомьтесь с настоящим Руководством по эксплуатации, с элементами управления.

В связи с постоянной работой по совершенствованию проигрывателя, повышающей его надежность и улучшающей эксплуатационные характеристики, в конструкцию могут быть внесены незначительные изменения, не отраженные в настоящем Руководстве.

## Функции проигрывателя

- *Совместимость с форматами DVD/VCD/SuperVCD/CD/CD-R/MP3*
- *Системы цветности PAL/NTSC*
- *Системы звука Dolby Digital/DTS/MPEG*
- *3 видеорежима для обычных и широкоформатных мониторов*
- *Повышенная виброустойчивость DVD/CD-транспорта*
- *96 кГц/24-битный аудио ЦАП*
- *10-битный видео ЦАП*
- *Дистанционное управление на ИК-лучах*
- *Многоязычное экранное меню*
- *Меню активной навигации для дисков DVD/VCD/CD/CD-R*
- *Броузер MP3 дисков*
- *Многоцветный вакуумный люминесцентный дисплей*
- *2 комплекта аудио/видеовыходов*
- *2 видеовыхода*
- *1 стереовыход линейного уровня*
- *1 цифровой коаксиальный аудиовыход формата Bitstream или PCM*
- *Возможность установки запрета воспроизведения детьми определенных DVD дисков*

## Комплект поставки

Проигрыватель Prology DVD-100	1 шт.
Кабель питания для подключения к прикуривателю автомобиля	1 шт.
Амортизационная подставка	1 шт.
Пульт дистанционного управления	1 шт.
Батарейки AAA	2 шт.
Кабель передачи аудио/видеосигнала для подключения к аудио/видеовыходу телевизора	1 шт.
Выносной приемник сигналов дистанционного управления	1 шт.
Настоящее Руководство пользователя	1 шт.
Гарантийный талон (который должен быть заполнен продавцом во время продажи проигрывателя)	1 шт.

## Технические характеристики

### Электрические характеристики

#### Источник электропитания

Пределы напряжения постоянного тока, В	11 - 16
Предохранитель, А	3

#### Устройство воспроизведения дисков

Тип лазера	Полупроводниковый
Диаметр диска, см	12 / 8
Время воспроизведения (для 12-сантиметровых дисков), ч	
Однослойный диск	2,12
Двухслойный диск	4,01
Двухсторонний, однослойный диск	4,25
Двухсторонний, двухслойный диск	8,02

#### Видео

Декодирование	MPEG-2; DVD 720 x 576 (50 Гц); DVD 720 x 480 (60 Гц)
Цифро-аналоговое преобразование	10-битовое
Форматы изображения	4:3 / 16:9
Выходной сигнал	CVBS (PAL/NTSC)
Коэффициент нелинейных искажений, %	< 3
Отношение сигнал-шум для видеосигнала, дБ	> 56
Дифференциальная фаза, °	< ±5
Дифференциальное усиление, %	< ±5
Разъем	Типа RCA

#### Аудио

##### Цифровая секция:

Декодер	MPEG, Dolby Digital, DTS Passthrough
Цифро-аналоговое преобразование	24-битовое, 96 кГц
Выходной уровень, В	> 1
Полный коэффициент гармоник, %	< 1
Отношение сигнал-шум, дБ	> 70

#### Передняя панель

Вакуумный люминесцентный дисплей	6 решеток x 16 сегментов
Количество клавиш	6
Челночный переключатель, скоростей	4 вперед и назад
Выключатель питания	Переключатель ТАСТ

#### Инфракрасное дистанционное управление

Эффективное расстояние, м	> 5
Количество клавиш	28
Батарейки (1,5 В) типа ААА, шт.	2

### Механические характеристики

Размер (В x Ш x Г), мм	85 x 210 x 260
Вес, кг	2,3

## Меры безопасности

### Осторожно:

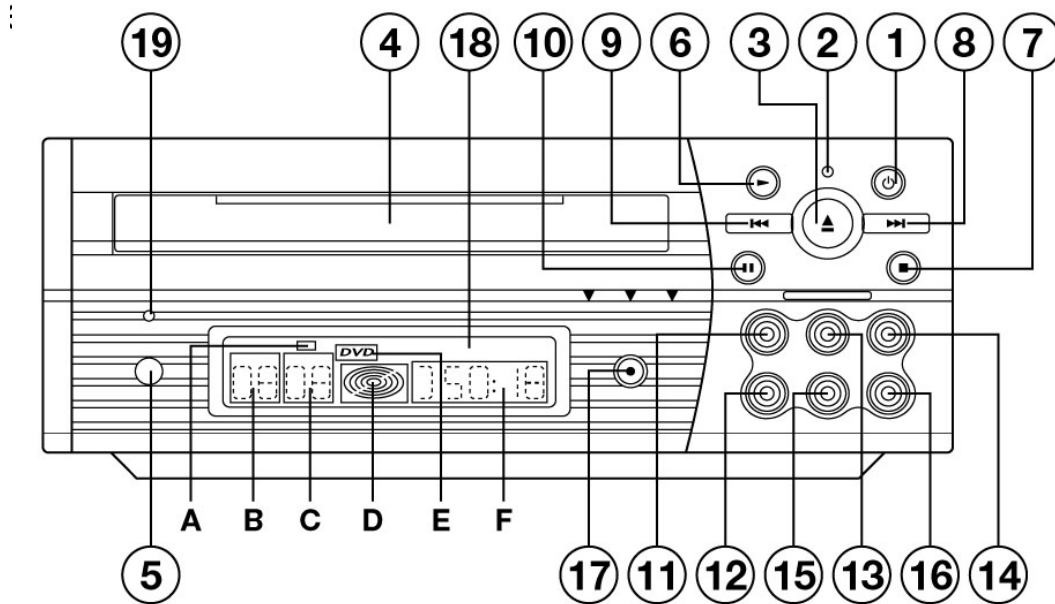
Пожалуйста, прочитайте все предупреждения и инструкции, которые приводятся в данном Руководстве или маркированы на корпусе проигрывателя, и строго их соблюдайте. Сохраните данное Руководство для использования в будущем.

Пожалуйста, внимательно прочитайте приведенные ниже меры безопасности:

1. Данный проигрыватель был сконструирован и изготовлен с учетом необходимости обеспечения безопасности пользователя. Неправильная эксплуатация проигрывателя может привести к пожару или поражению электрическим током. Средства безопасности, заложенные в конструкцию данного проигрывателя, будут защищать пользователя при условии соблюдения тех процедур установки, эксплуатации и обслуживания данного проигрывателя, которые приведены в этом Руководстве. Данный проигрыватель не имеет никаких узлов или деталей, ремонтом которых должен заниматься сам пользователь.
2. Никогда не открывайте корпус проигрывателя, так как Вы можете попасть под воздействие опасного напряжения. Для ремонта и обслуживания обращайтесь только к квалифицированным специалистам сервисного центра.
3. Никогда не используйте данный проигрыватель около воды. Очищайте корпус проигрывателя только слегка влажной тряпкой.
4. Никогда не блокируйте вентиляционные отверстия на корпусе проигрывателя. Никогда не устанавливайте проигрыватель около источников тепла, таких как радиаторы отопления, кухонные плиты и печи, а также около оборудования (включая усилители), которое нагревается при работе.
5. Никогда не отказывайтесь от того уровня безопасности, который дают полярные вилки питания или вилки питания с заземлением. Если входящая в комплект проигрывателя вилка питания не подходит к Вашей электрической розетке, обратитесь к электрику для замены розетки.
6. Используйте только те комплектующие и приспособления, которые рекомендованы производителем данного проигрывателя.
7. Отключайте проигрыватель от электрической розетки во время грозы или в том случае, если проигрыватель не будет использоваться в течение длительного времени.
8. Для любого ремонта или обслуживания данного проигрывателя обращайтесь только квалифицированному специалисту сервисного центра. Ремонт проигрывателя может потребоваться при любом повреждении, например, когда была повреждена вилка или кабель питания, когда внутрь корпуса проигрывателя попала жидкость или какой-либо предмет, когда проигрыватель попал под дождь или находился в условиях высокой влажности, если он не работает нормально или был уронен.
9. При закрывании лотка диска на проигрывателе держите пальцы подальше. Закрывающийся лоток может нанести Вам серьезное ранение.
10. Никогда не ставьте тяжелые предметы сверху на проигрыватель и ни в коем случае не наступайте на него. Тяжелый предмет может упасть и нанести не только серьезное повреждение проигрывателю, но и серьезные ранения окружающим людям.
11. Никогда не используйте треснувшие, деформированные или восстановленные диски. Такие диски легко могут сломаться, что может привести к появлению сбоев в работе проигрывателя или серьезным ранениям людей.
12. В том случае, если необходима замена каких-либо деталей или узлов проигрывателя, специалист сервисного центра должен использовать только те запасные части, которые рекомендованы производителем или имеют те же самые технические характеристики, что и заменяемые детали. Установка других узлов или деталей может быть опасной и привести к возгоранию или поражению электрическим током.
13. После завершения работ по обслуживанию или ремонту данного проигрывателя попросите специалиста сервисного центра провести полную проверку его безопасности, чтобы убедиться, что проигрыватель работает правильно.
14. В данном проигрывателе цифровых видеодисков используется лазерная система. Для предотвращения прямого попадания под луч лазера не пытайтесь открыть корпус проигрывателя. При открывании корпуса проигрывателя и отключении внутренней блокировки может возникнуть видимое или невидимое лазерное излучение.

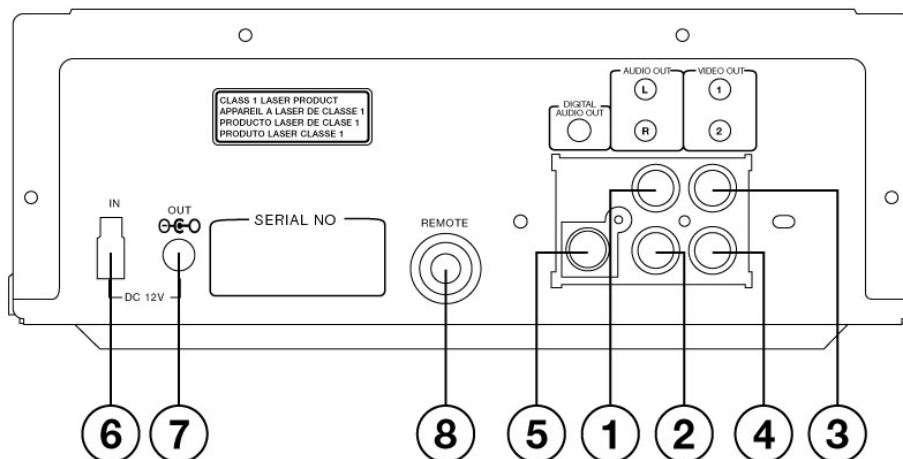
## Проигрыватель

### Передняя панель проигрывателя



1. Кнопка включения и выключения питания.
2. Индикатор режима готовности.
3. Кнопка открывания и закрывания лотка диска.
4. Лоток загрузки диска.
5. Сенсор дистанционного управления.
6. Кнопка воспроизведения.
7. Кнопка остановки.
8. Кнопка перехода к следующей Главе.
9. Кнопка перехода к предыдущей Главе.
10. Кнопка паузы.
11. Видеовход 1.
12. Видеовход 2.
13. Аудиовход 1 - левый канал.
14. Аудиовход 1 - правый канал.
15. Аудиовход 2 - левый канал.
16. Аудиовход 2 - правый канал.
17. Переключатель выбора режима DVD/AV1/AV2.
18. Вакуумный люминесцентный дисплей
  - A. Индикатор рабочего состояния (воспроизведение/пауза).
  - B. Индикатор номера Названия (Title).
  - C. Индикатор номера Главы (Chapter).
  - D. Индикатор вращения диска/скорости/направления.
  - E. Индикатор DVD.
  - F. Индикатор времени воспроизведения.
19. Кнопка сброса проигрывателя.

## Задняя панель проигрывателя



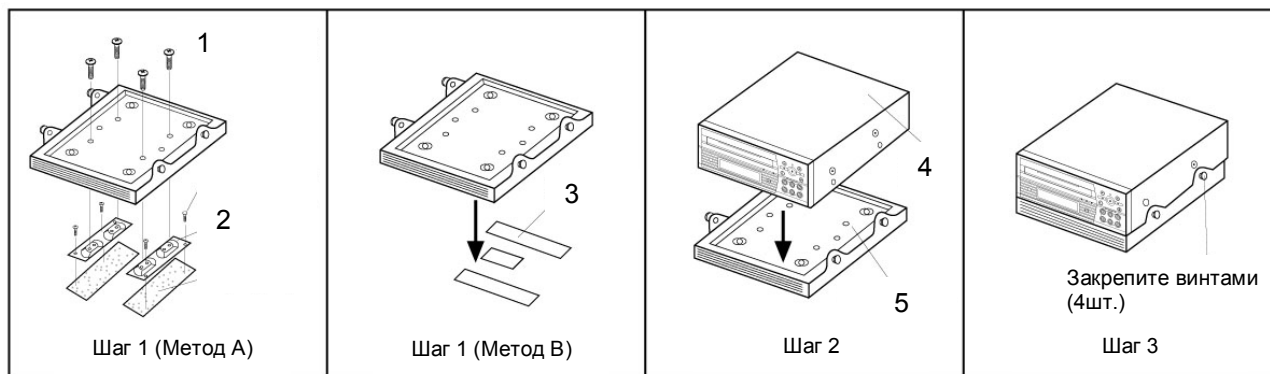
1. Стерефонический аудиовыход - левый канал.
2. Стерефонический аудиовыход - правый канал.
3. Выход TV/Video 1.
4. Выход TV/Video 2.
5. Цифровой коаксиальный аудиовыход.
6. Входной разъем питания 12 В постоянного тока.
7. Выходной разъем питания 12 В постоянного тока.
8. Разъем дистанционного управления.

## Установка

Установите проигрыватель DVD на подходящей плоской поверхности. Со стороны передней панели проигрывателя необходимо оставить пространство, достаточное для открывания лотка загрузки диска. Не подвергайте проигрыватель воздействию экстремально высоких или низких температур, а также высокой влажности. Никогда не ставьте проигрыватель на горячую поверхность, например, на другое электрическое оборудование, выделяющее при работе тепло. Следите за тем, чтобы всегда была обеспечена достаточная вентиляция проигрывателя.

### Установка проигрывателя

Последовательность установки проигрывателя показана на рисунках ниже. Для того, чтобы закрепить проигрыватель, Вы можете использовать винты или двустороннюю клейкую ленту (Magic Tape).



1. Болты с шестигранной головкой (M6 x 20) 4 штуки
2. Самонарезающиеся винты
3. Двусторонняя клейкая лента (Magic Tape) (3 штуки)
4. Проигрыватель DVD
5. Амортизационная подставка

## Электрические подключения

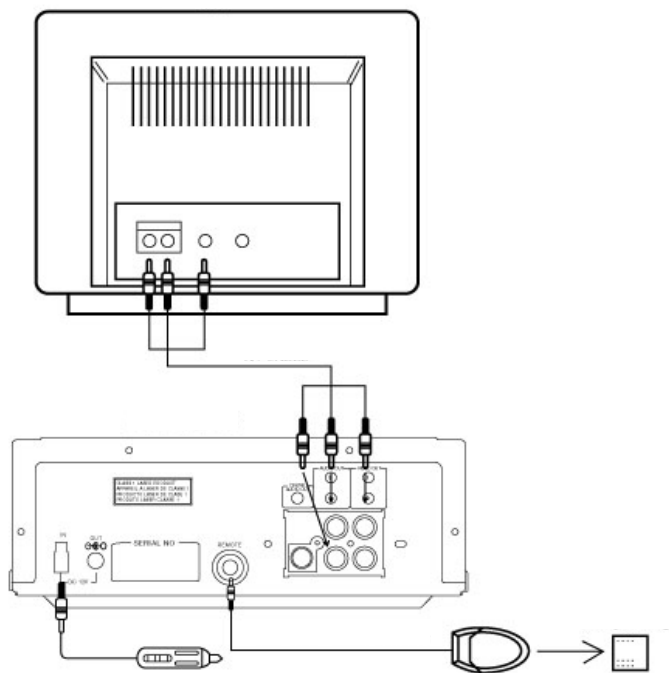


Рис. 1

1. Прямое подключение к телевизору.  
Подключите проигрыватель к телевизору с помощью аудио/видеокабеля, как показано на рисунке 1. В меню настройки DVD Вам необходимо выбрать два канала. Закрепите приемник сигналов дистанционного управления с помощью клейкой ленты в положении, которое позволяет осуществлять дистанционное управление с пульта.

### 2. Подключение к домашнему кинотеатру.

Соедините разъем видеовыхода на проигрывателе DVD с входом Вашего телевизора. Не соединяйте выходы аудиосигнала левого и правого каналов проигрывателя с входами телевизора. Если же такое соединение сделано, установите на телевизоре минимальный (нулевой) уровень громкости. Соедините, как показано на рисунке 2, выходной разъем цифрового аудиосигнала на проигрывателе DVD с цифровым входом Вашего 5.1-канального ресивера/усилителя. В меню активной навигации Вы должны выбрать 5-канальное звуковое сопровождение.

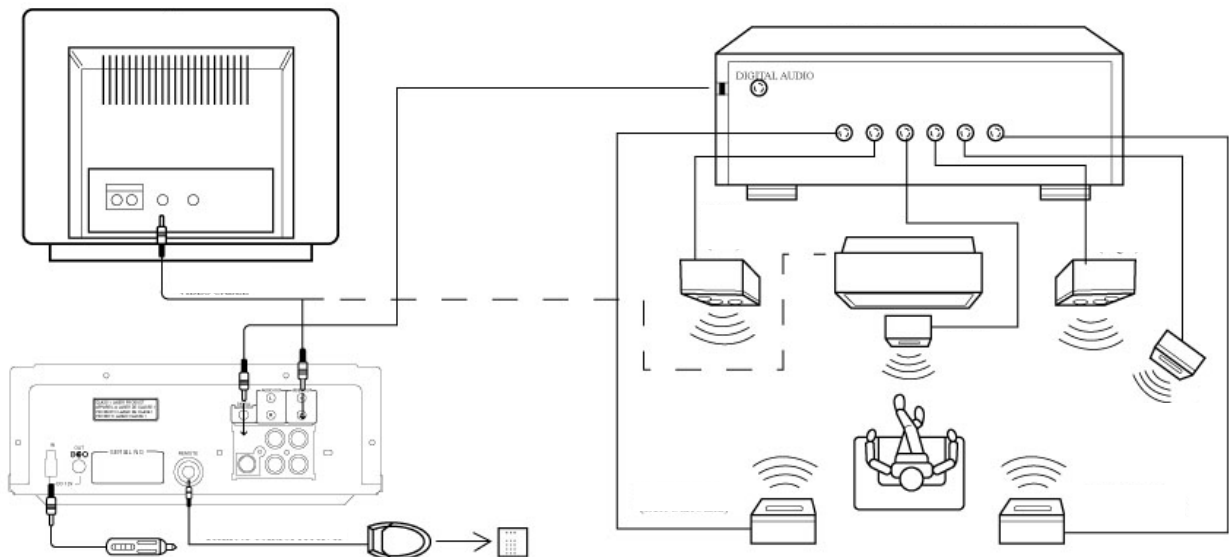


Рис. 2



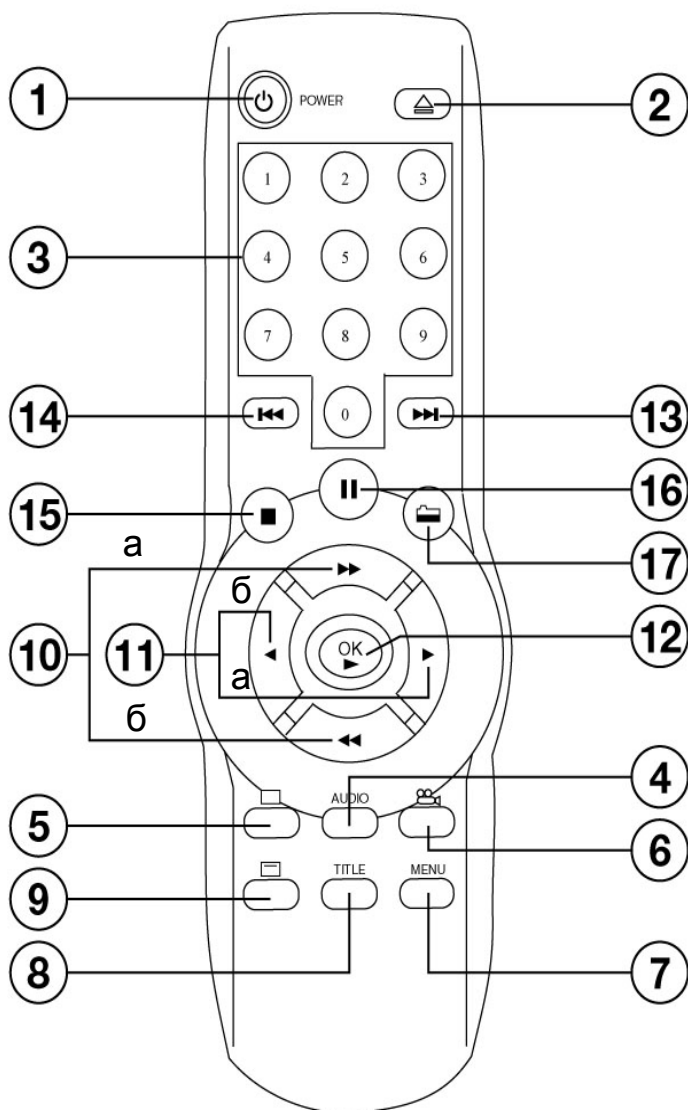
## Дополнительная установка.

### 3. Подключение внешних устройств к аудио/видеоходам проигрывателя.

После того, как Вы подключили проигрыватель DVD напрямую к телевизору (смотрите рисунок 1) или к домашнему кинотеатру (смотрите рисунок 2), Вы можете подключить еще два других проигрывателя к аудио/видеоходам (AV-IN) на передней панели проигрывателя DVD. Соедините аудиовход и видеовход данного проигрывателя с соответствующими выходами другого проигрывателя. После подключения включите питание всех проигрывателей. Для выбора режима DVD, AV1 или AV2 нажимайте кнопку MODE на передней панели проигрывателя DVD.

Примечание: Когда Вы переключаетесь в режим DVD, проигрыватель входит в режим остановки (STOP). Для начала воспроизведения Вы должны нажать кнопку воспроизведения (PLAY) на передней панели проигрывателя DVD.

## Пульт дистанционного управления



Примечание: Далее в Руководстве работы будут встречаться номера используемых кнопок, соответствующие данному рисунку и приведенной ниже таблице.

1. Кнопка включения и выключения проигрывателя.
2. Кнопка открывания и закрывания лотка дисков.
3. Цифровые кнопки. Данные кнопки используются в некоторых меню.
4. Кнопка AUDIO (Звук). Нажимайте данную кнопку для получения доступа к меню AUDIO (звук).
5. Кнопка SUBTITLE (Субтитры). Нажимайте данную кнопку для получения доступа к меню SUBTITLE (субтитры).
6. Кнопка изменения угла просмотра. Данная кнопка позволяет изменять угол (камеру) просмотра, если на диске имеется запись, сделанная с нескольких камер одновременно.
7. Кнопка MENU (Меню). Во время воспроизведения диска нажатие данной кнопки позволяет получить доступ к меню диска.  
Если проигрыватель находится в режиме остановки, нажатие данной кнопки позволяет получить доступ к меню настройки SETUP.
8. Кнопка TITLE (Название). Нажимайте данную кнопку для получения доступа к меню TITLE (Название).
9. Кнопка режима активной навигации. Данная кнопка используется для входа в режим активной навигации и выхода из этого режима.
10. Кнопки ускоренного просмотра в прямом и обратном направлении, и перемещения по меню (10а – вправо, 10б – влево).
11. Кнопки замедленного просмотра в прямом и обратном направлении, и перемещения по меню (11а – вправо, 11б – влево).
12. Кнопка воспроизведения и кнопка ОК.
13. Кнопка перехода к следующей Главе или дорожке.
14. Кнопка перехода к предыдущей Главе или дорожке.
15. Кнопка STOP (Стоп). Кнопка остановки воспроизведения диска.
16. Кнопка PAUSE (Пауза). Кнопка временной остановки воспроизведения (просмотра неподвижного изображения); для возобновления обычного воспроизведения необходимо нажать кнопку ОК.
17. Кнопка REVERSE (Повтор). Кнопка включения и выключения повторного воспроизведения Главы.  
Нажатие данной кнопки позволяет перейти к списку выбора песен при работе с диском MP3.

## Диски DVD

### Зоны распространения

Для того, чтобы упорядочить распространение дисков DVD, весь мир был разделен на 6 зон. Номер той зоны, для использования в которой предназначен Ваш проигрыватель, показан на этикетке "Zone Label". Этот номер должен быть таким же, что и номер на дисках, продаваемых в Вашем регионе. Если Вы сталкиваетесь с какими-либо трудностями при воспроизведении диска, прежде всего убедитесь, что номер зоны диска и номер зоны Вашего проигрывателя совпадают.



### Диски с защитой от копирования

Некоторые диски DVD имеют защиту от копирования. При воспроизведении таких дисков изображение на экране телевизора будет иметь наивысшее качество. Однако, Вы не сможете переписать содержимое этого диска DVD на видеомагнитофон.

Существует несколько типов дисков DVD.

- Односторонние диски. Время воспроизведения таких дисков составляет приблизительно 2 часа. На верхней стороне одностороннего диска обычно напечатано название; нижняя сторона диска является рабочей - на ней сделана запись. Сторона с напечатанным названием должна находиться сверху. Рабочая сторона диска должна находиться внизу.
- Односторонние двухслойные диски и двухсторонние диски. Время воспроизведения таких дисков составляет приблизительно 4 часа.
- Двухсторонние диски, имеющие по два слоя на каждой стороне диска. Время воспроизведения таких дисков составляет приблизительно 8 часов.

Диски DVD имеют "Названия" (Title) и "Главы" (Chapter). На одном диске может быть записано несколько Названий, каждое из которых может включать в себя несколько Глав. Названия и Главы на диске пронумерованы, например, Название 1, Название 2 и т.д. или Глава 1, 2, 3 и т.д. Обычно одно из Названий (Title) включает в себя запись информации об издателе диска и студийные логотипы. Под другим Названием записан сам кинофильм. Остальные Названия могут включать в себя рекламные ролики к другим имеющимся в продаже дискам, ролики о съемке фильма или альтернативные концовки. Все эти возможности дает только диск DVD (Digital Versatile Disc).

Главы (Chapter) в пределах основного Названия (Title) позволяют быстро найти определенный участок записи на диске. Многие диски имеют Меню Глав (Chapter Menu), которое иногда называется также "Scene Index" (список эпизодов) или "Scene Menu" (меню эпизодов). Такое меню или список включают в себя первый кадр каждой Главы. Меню позволит Вам выбрать нужную Главу и начать просмотр диска нужного места.

Запись на дисках DVD может быть сделана в форматах PAL или NTSC. Данный проигрыватель позволяет воспроизводить диски в обоих этих форматах.

Диск DVD может иметь до 8 звуковых сопровождений, записанных на разных языках, и до 32-х различных языков субтитров. Вы можете самостоятельно выбрать нужный Вам язык звукового сопровождения и субтитров. Кроме того, Вы можете воспроизвести весь диск или его часть, а также просматривать изображение с разных углов (камер).

### **Очистка диска DVD**

Загрузка в проигрыватель грязного диска может привести к различным проблемам во время воспроизведения. Для того, чтобы избежать этих проблем, регулярно очищайте Ваши диски следующим образом:

- Очищайте грязный диск специальной чистящей тканью. Протирайте диск только от центра к краям.

Осторожно:

При очистке дисков никогда не используйте растворители, имеющиеся в торговле очистители или антистатические аэрозоли, предназначенные для аналоговых дисков.

### **Воспроизведение дисков DVD**

Для воспроизведения диска DVD откройте лоток проигрывателя и поместите в него диск таким образом, чтобы сторона с названием была вверх. Закройте лоток с диском, нажав кнопку на передней панели проигрывателя или на пульте дистанционного управления. После закрывания лотка последует небольшая задержка, во время которой проигрыватель проводит идентификацию диска и считывает меню диска. На люминесцентном дисплее на передней панели проигрывателя появится индикатор диска DVD. Для некоторых дисков воспроизведение будет начато автоматически, для других же будет показано меню диска. Если на экран выводится меню диска, выберите нужный фрагмент записи кнопками перемещения по меню (10a, 10b, 11a, 11b) и затем нажмите кнопку воспроизведения (12).

### **Во время воспроизведения диска DVD**

Функция перехода

Для перехода вперед или назад на Главу (Chapter) нажимайте кнопки перехода (13, 14). Каждое нажатие кнопки позволяет перейти к началу следующей или предыдущей Главы.

Функция ускоренного просмотра

Для ускоренного просмотра в прямом и обратном направлении нажимайте кнопки ускоренного просмотра (10a, 10b). Проигрыватель имеет 4 скорости ускоренного просмотра. Каждое нажатие кнопки повышает скорость воспроизведения от обычной до максимальной. При этом Вам не нужно удерживать кнопку в нажатом положении. Для возвращения к обычной скорости воспроизведения со звуковым сопровождением нажмите кнопку воспроизведения (12).

Функция замедленного воспроизведения

Для замедленного воспроизведения в прямом или обратном направлении нажимайте кнопки замедленного воспроизведения (11a, 11b). Проигрыватель имеет 4 скорости замедленного просмотра. Каждое нажатие кнопки уменьшает скорость воспроизведения от обычной до минимальной. При этом

Вам не нужно удерживать кнопку в нажатом положении. Для возвращения к обычной скорости воспроизведения со звуковым сопровождением нажмите кнопку воспроизведения (12).

Примечание: В режимах ускоренного и замедленного воспроизведения изображения звукового сопровождения не будет.

#### Меню диска (MENU)

Если во время воспроизведения диска нажимается кнопка MENU, на экран выводится меню диска. Вы можете перемещаться по меню с помощью соответствующих кнопок на пульте дистанционного управления и выбирать функции с помощью кнопки [OK].

#### Пауза воспроизведения (PAUSE)

Данная кнопка позволяет временно остановить воспроизведение диска. Изображение на экране останавливается, звуковое сопровождение не воспроизводится. Для просмотра следующего кадра нажмите данную кнопку еще раз.

Для возобновления воспроизведения нажмите кнопку [OK], воспроизведение диска начнется немедленно.

#### Остановка (и функция Resume Stop - возобновление воспроизведения в точке остановки)

Когда кнопка остановки нажата один раз, проигрыватель переходит в режим "Resume Stop" (возобновление воспроизведения в точке остановки). В этом режиме Вы можете вернуться к просмотру кинофильма именно с того места, в котором была нажата кнопка остановки. Для этого необходимо нажать кнопку [OK]. В режиме остановки Вы можете вывести на дисплей меню настройки (Setup). Если же кнопка остановки нажимается два раза, проигрыватель переходит в режим "Stop" (полная остановка). В этом случае, если нажимается кнопка [OK], проигрыватель начинает воспроизведение с начала диска.

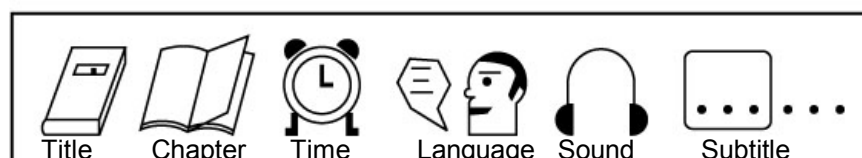
#### Звук (AUDIO)

Данная кнопка позволяет получить доступ к меню настройки звука. С помощью кнопок перемещения по меню на пульте дистанционного управления Вы можете выбрать в данном меню нужный режим звучания и ввести его нажатием кнопки [OK]. С точки зрения возможностей звукового сопровождения все диски разные.

#### Активная навигация (DVD)

Для вывода на экран панели управления нажмите кнопку режима активной навигации (9) на пульте дистанционного управления.

Панель управления будет показана в верхней части экрана. Она позволит Вам во время воспроизведения диска изменять настройки (например, выбирать язык звукового сопровождения). Для этого даже не потребуется прерывать воспроизведение диска.



#### Название (Title)

Данная позиция панели управления позволяет выбрать для воспроизведения нужное Название (Title), если на диске DVD записано несколько Названий. Для выбора Названия нажимайте кнопки (10а, 10б), а затем нажмите кнопку [OK]. Новое Название будет воспроизводиться на экране; также оно будет выведено на люминесцентный дисплей проигрывателя вместе с соответствующим временем воспроизведения.

#### Глава (Chapter)

Данная позиция панели управления позволяет выбрать для воспроизведения нужную Главу (Chapter), если на диске DVD записано несколько Глав. Для выбора Главы нажимайте кнопки (10а, 10б), а затем нажмите кнопку [OK]. Новая Глава будет воспроизводиться на экране; также она будет выведена на люминесцентный дисплей проигрывателя вместе с соответствующим временем воспроизведения.

#### Время (Time)

Функция поиска по времени. Данная функция позволит Вам начать воспроизведение диска с любой точки. Выводимые на дисплей цифры представляют собой прошедшее время воспроизведения текущего воспроизводимого Названия (Title). С помощью цифровых клавиш пульта дистанционного управления (3) введите значение времени и затем нажмите кнопку [OK]. Воспроизведение диска начнется с данной точки, и время будет показано на люминесцентном дисплее проигрывателя.

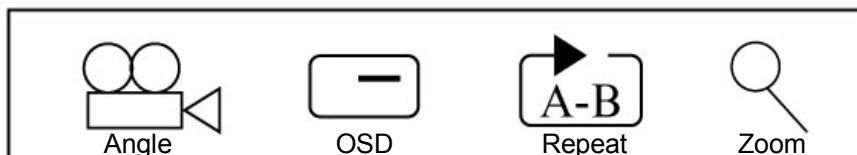
## Язык (Language), Звуковое сопровождение (Sound)

Данные позиции панели управления позволяют выбрать звуковую дорожку. Для циклического переключения по звуковым дорожкам, записанным на диске, нажимайте кнопки (10а, 10б) на пульте дистанционного управления. Для выбора звуковой дорожки нажмите кнопку [OK]. Это может быть 2-канальное или 5.1-канальное звуковое сопровождение. Также могут выбираться звуковые дорожки и на других языках. С точки зрения возможностей звукового сопровождения все диски разные.

## Субтитры (Subtitle)

Данная позиция панели управления позволяет выбирать любой из доступных языков субтитров или совсем выключать субтитры. Нажатия кнопок (10а, 10б) позволяют выводить на экран возможные варианты субтитров. Для выбора нажмите кнопку [OK]. С точки зрения возможности выбора языка субтитров все диски разные.

Когда на панели управления выделена позиция субтитров, для перехода ко второй части панели активной навигации нажмите кнопку перемещения направо (11а) на пульте дистанционного управления.



## Выбор камеры (угла просмотра) (Angle)

Данная позиция панели управления позволяет просмотреть одну сцену с разных углов (если сцена снята с разных камер). Данная функция может использоваться только в том случае, если это позволяет запись, сделанная на диске. Для использования данной функции при покупке диска убедитесь, что на задней стороне коробки диска имеется такой же значок.

## Вывод вспомогательной информации на экран (OSD)

Данная позиция панели управления позволяет отключить индикацию, выводимую в верхнем углу экрана в качестве реакции на команды управления (например, при остановке или включении воспроизведения). Такая индикация выводится на короткое время на экран при нажатии кнопки на пульте дистанционного управления. Для отключения данной экранной индикации выберите "OFF" (выключено), нажав кнопку [OK] и затем выйдите из режима навигации, нажав кнопку режима активной навигации (9).

## Повторное воспроизведение (Repeat)

Данная позиция панели управления позволяет непрерывно повторно воспроизводить участок записи A-B. Нажмите кнопку [OK] в начале того участка записи, который должен воспроизводиться повторно, затем нажмите кнопку [OK] еще раз в конце этого участка записи. Для возвращения к обычному воспроизведению нажмите кнопку [OK] еще раз.


## Изменение размера изображения (Zoom)

Данная позиция панели управления позволяет увеличить или уменьшить размер изображения на экране. Нажимайте кнопку [OK] для переключения между масштабам 0,5, 1,0 и 2,0.

## Возобновление воспроизведения дисков

Когда диск, который ранее воспроизводился на данном проигрывателе, снова загружается в проигрыватель, он будет воспроизводиться с начала. На экран будет выведено специальное сообщение, которое позволит Вам продолжить воспроизведение с начала диска или возобновить воспроизведение в той точке, в которой оно было ранее прервано.

Для возобновления воспроизведения в той точке, в которой оно было ранее прервано, нажмите кнопку воспроизведения или кнопку [OK].

*Примечание:* Иногда при нажатии какой-либо кнопки проигрыватель не будет реагировать на команду и в правом верхнем углу экрана появится индикатор . Это означает, что данная кнопка не может использоваться в текущем состоянии проигрывателя или что данный диск не имеет этой функции.

## Функция повторной установки:

Кнопка повторной установки (Reset) находится на передней панели проигрывателя. Для ее нажатия необходимо использовать шариковую ручку или другой подобный металлический инструмент. Нажимать данную кнопку необходимо в следующих случаях:

- При установке проигрывателя, после завершения подключения всех проводов.
- Не работают все функциональные кнопки.
- На дисплее имеется символ ошибки.

## Воспроизведение дисков VCD

Для воспроизведения дисков VCD (видео компакт-дисков) откройте лоток проигрывателя и поместите в него диск таким образом, чтобы сторона с названием была вверх. Закройте лоток с диском, нажав кнопку на передней панели проигрывателя или на пульте дистанционного управления. После закрывания лотка последует небольшая задержка, во время которой проигрыватель проводит идентификацию диска и считывает меню диска.

### Во время воспроизведения диска VCD

#### Функция перехода

Для перехода вперед или назад нажимайте кнопки (13, 14). Каждое нажатие кнопки позволяет перейти к началу следующей или предыдущей дорожки на диске.

#### Функция ускоренного просмотра

Для ускоренного просмотра в прямом и обратном направлении нажимайте кнопки ускоренного просмотра (10а, 10б). Проигрыватель имеет 4 скорости ускоренного просмотра. Каждое нажатие кнопки повышает скорость воспроизведения от обычной до максимальной. При этом Вам не нужно удерживать кнопку в нажатом положении. Для возвращения к обычной скорости воспроизведения со звуковым сопровождением нажмите кнопку воспроизведения.

#### Функция замедленного воспроизведения

Для замедленного воспроизведения в прямом направлении нажимайте кнопку замедленного просмотра (11а). Проигрыватель имеет 4 скорости замедленного просмотра. Каждое нажатие кнопки уменьшает скорость воспроизведения от обычной до минимальной. При этом Вам не нужно удерживать кнопку в нажатом положении. Для возвращения к обычной скорости воспроизведения со звуковым сопровождением нажмите кнопку воспроизведения.

*Примечание:* В режимах ускоренного и замедленного воспроизведения изображения звукового сопровождения не будет.

#### Пауза воспроизведения (Pause)

Данная кнопка позволяет временно остановить воспроизведение диска VCD и отключить звук. Для возобновления воспроизведения с той же точки нажмите кнопку [OK] или кнопку паузы.

#### Цифровые кнопки (0, 1, ... , 9)

Цифровые кнопки пульта дистанционного управления (3) позволяют прямо выбирать номера дорожек на некоторых дисках. Введите номер требуемой дорожки и нажмите клавишу [OK].

#### Остановка (STOP)

Данная кнопка позволяет остановить воспроизведение диска VCD. Для включения воспроизведения с начала диска нажмите кнопку [OK].

#### Звук (AUDIO)

Данная кнопка позволяет получить доступ к меню звука. С помощью кнопок перемещения по меню на пульте дистанционного управления Вы можете выбрать в данном меню нужный режим звучания и ввести его нажатием кнопки [OK]. С точки зрения возможностей звукового сопровождения все диски разные.

Например:

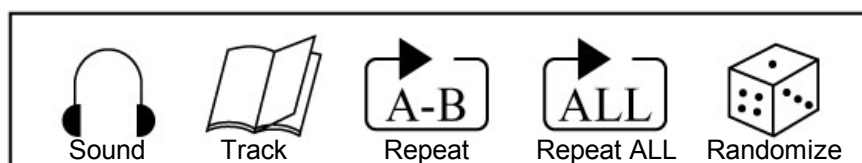
Существует возможность циклического переключения режима звука. Для выбора стереофонического режима или одного из монофонических режимов звучания нажимайте кнопки перехода (10а, 10б) и затем нажмите кнопку [OK].

→ L → R → ST → MO →

### Активная навигация (VCD)

Для вывода на экран панели управления нажмите кнопку режима активной навигации (9) на пульте дистанционного управления.

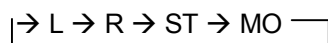
Панель управления будет показана в верхней части экрана. Она позволит Вам во время воспроизведения диска изменять настройки без необходимости прерывать воспроизведение диска.



Для перемещения по панели управления используются кнопки (11а, 11б) на пульте дистанционного управления.

#### Звуковое сопровождение (Sound)

Существует возможность циклического переключения режима звукового сопровождения. Для выбора стереофонического режима или одного из монофонических режимов звучания нажимайте кнопки (10а, 10б) и затем нажмите кнопку [OK].



Когда на панели управления выделена позиция субтитров, для перехода ко второй части панели активной навигации нажмите на пульте дистанционного управления кнопку перемещения направо (11а).



#### Вывод вспомогательной информации на экран (OSD)

Данная позиция панели управления позволяет отключить индикацию, выводимую в верхнем углу экрана в качестве реакции на команды управления (например, при остановке или включении воспроизведения). Такая индикация выводится на короткое время на экран при нажатии кнопки на пульте дистанционного управления. Для отключения данной экранной индикации выберите "OFF" (выключено), нажав кнопку [OK] и затем выйдите из режима навигации, нажав кнопку режима активной навигации (9).

#### Изменение размера изображения (Zoom)

Данная позиция панели управления позволяет увеличить или уменьшить размер изображения на экране. Нажимайте кнопку [OK] для переключения между масштабом 0,5, 1,0 и 2,0.

## Воспроизведение музыкальных компакт-дисков (CD)

Для воспроизведения музыкальных компакт-дисков (CD) откройте лоток проигрывателя и поместите в него диск таким образом, чтобы сторона с названием была вверху, а рабочая сторона диска внизу. Закройте лоток с диском, нажав кнопку на передней панели проигрывателя или на пульте дистанционного управления, и нажмите кнопку воспроизведения для начала воспроизведения.

### Во время воспроизведения музыкального компакт-диска

#### Функция перехода

Для перехода вперед или назад нажимайте кнопки (13, 14). Каждое нажатие кнопки позволяет перейти к началу следующей или предыдущей дорожки на диске. Если выбран режим воспроизведения в случайном порядке, переход также будет осуществляться в случайном порядке.

#### Функция ускоренного воспроизведения

Для ускоренного воспроизведения в прямом и обратном направлении нажимайте кнопки (10а, 10б). Проигрыватель имеет 3 скорости ускоренного воспроизведения музыкальных компакт-дисков. Каждое нажатие кнопки повышает скорость воспроизведения от обычной до максимальной. При этом Вам не нужно удерживать кнопку в нажатом положении. Для возвращения к обычной скорости воспроизведения нажмите кнопку воспроизведения.

#### Пауза воспроизведения (Pause)

Данная кнопка позволяет временно остановить воспроизведение компакт-диска и отключить звук. Для возобновления воспроизведения с той же точки нажмите кнопку [OK] или кнопку паузы.

Цифровые кнопки (0, 1, ... , 9)

Цифровые кнопки пульта дистанционного управления (3) позволяют прямо выбирать номера дорожек на музыкальных компакт-дисках. Введите номер требуемой дорожки и нажмите клавишу [OK].

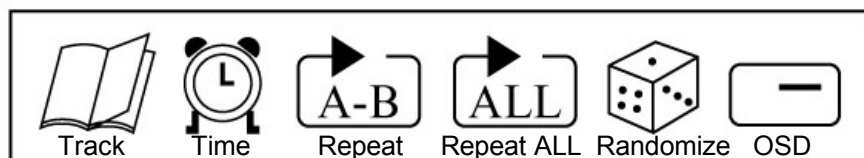
Остановка (Stop)

Данная кнопка позволяет остановить воспроизведение компакт-диска. Для включения воспроизведения с начала диска нажмите кнопку [OK].

### Активная навигация (музыкальный компакт-диск)

Для вывода на экран панели управления нажмите кнопку режима активной навигации (9) на пульте дистанционного управления.

Панель управления будет показана в верхней части экрана.



Для перемещения по панели управления используются кнопки (11а, 11б) на пульте дистанционного управления.

Дорожка (Track)

Данная позиция панели управления позволяет выбрать для воспроизведения нужную дорожку на диске. Для выбора дорожки нажимайте кнопки (10а, 10б), а затем нажмите кнопку [OK]. Будет воспроизводиться новая дорожка компакт-диска; также она будет выведена на люминесцентный дисплей проигрывателя вместе с соответствующим временем воспроизведения. Для музыкальных компакт-дисков на дисплей выводится прошедшее время воспроизведения дорожки, а не всего компакт-диска.

Время (Time)

Функция поиска по времени. С помощью цифровых клавиш пульта дистанционного управления введите значение времени и затем нажмите кнопку [OK]. Воспроизведение диска начнется с указанного времени; значение времени и номер соответствующего фрагмента будут показаны на люминесцентном дисплее проигрывателя.

Повторное воспроизведение (Repeat) 

Данная позиция панели управления позволяет непрерывно повторно воспроизводить участок записи A-B. Нажмите кнопку [OK] в начале того участка записи, который должен воспроизводиться повторно, затем нажмите кнопку [OK] еще раз в конце этого участка записи. Выбранный участок записи будет непрерывно повторно воспроизводиться. Для возвращения к обычному воспроизведению нажмите кнопку [OK] еще раз.

Повторное воспроизведение (Repeat ALL) 

Данная функция позволяет повторно воспроизводить дорожки компакт-диска. Если на дисплее имеется индикация "1", автоматически повторно будет воспроизводиться только текущая дорожка компакт-диска. Индикация "ALL" означает, что повторно будет воспроизводиться весь компакт-диск. Для циклического переключения между режимами "1", "ALL" и "NO" (обычное воспроизведение компакт-диска - без повтора) нажимайте кнопку [OK].

Воспроизведение в случайном порядке (Randomize)

Когда выбрана данная позиция панели управления и функция воспроизведения в случайном порядке включена нажатием кнопки [OK], выбор дорожек для воспроизведения будет осуществляться в случайном порядке (в отличие от обычного последовательного воспроизведения компакт-диска). В данном режиме воспроизведения на люминесцентном дисплее появится индикация "RND".

Вывод вспомогательной информации на экран (OSD)

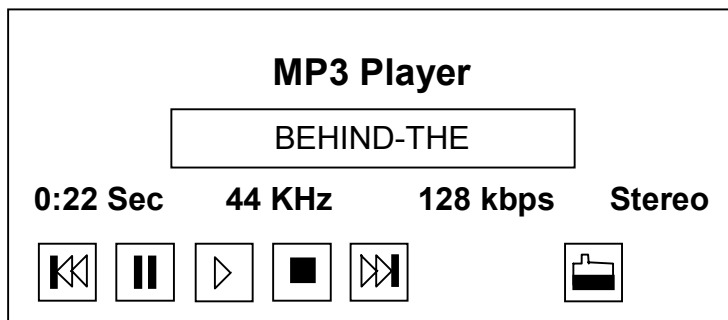
Данная позиция панели управления позволяет отключить индикацию, выводимую в верхнем углу экрана в качестве реакции на команды управления (например, при остановке или включении воспроизведения). Такая индикация выводится на короткое время на экран при нажатии кнопки на пульте дистанционного управления. Для отключения данной экранной индикации выберите "OFF" (выключено), нажав кнопку [OK] и затем выйдите из панели управления, нажав кнопку режима активной навигации (9).



## Воспроизведение дисков MP3

Для воспроизведения дисков MP3 откройте лоток проигрывателя и поместите в него диск таким образом, чтобы сторона с названием была сверху, а рабочая сторона внизу. Закройте лоток с диском, нажав кнопку на передней панели проигрывателя или на пульте дистанционного управления. После закрывания лотка последует небольшая задержка, во время которой проигрыватель проводит идентификацию диска. После этого воспроизведение начнется автоматически с начала диска MP3, а на мониторе появится главное меню.

Например:



- "BEHIND-THE" является названием той песни, которая воспроизводится в настоящий момент.
- "0:22" - это время воспроизведения.
- Пять кнопок в левом нижнем углу отражают текущее состояние проигрывателя. Например, во время воспроизведения диска MP3 будет выделена третья кнопка.

### Во время воспроизведения диска MP3

#### Функция перехода

Для перехода вперед или назад нажимайте кнопки (13, 14). Каждое нажатие кнопки позволяет перейти к началу следующей или предыдущей дорожки на диске.

#### Пауза воспроизведения (Pause)

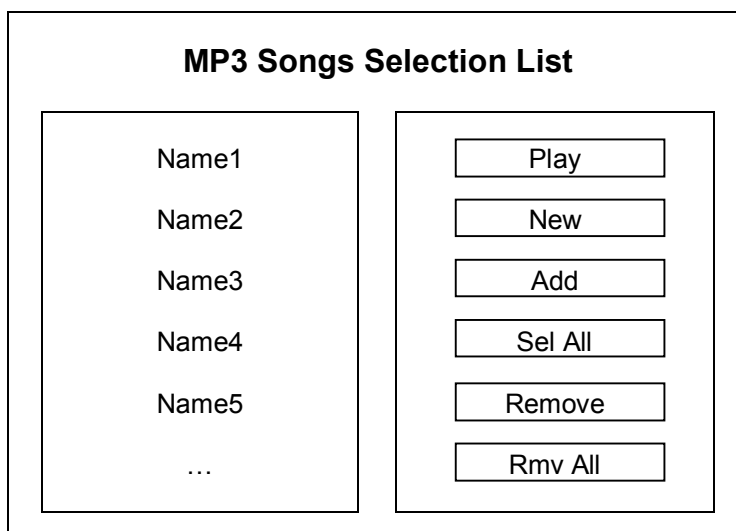
Данная кнопка позволяет временно остановить воспроизведение диска MP3 и отключить звук. Для возобновления воспроизведения с той же точки нажмите кнопку [OK] или кнопку паузы.

#### Остановка (Stop)

Данная кнопка позволяет остановить воспроизведение диска MP3. Для включения воспроизведения с начала прерванной дорожки диска нажмите кнопку [OK].

Выбор песен для воспроизведения (кнопка в нижнем правом углу предыдущей картинке)

При нажатии кнопки (17) появится другое меню, которое показано на рисунке ниже:






### Как использовать меню выбора песен диска MP3.

На диске MP3 всегда записано более сотни песен, но очевидно, что не все песни Вам нравятся. Данное меню позволяет Вам выбрать для воспроизведения только любимые песни.

- С помощью кнопок (10а, 10б, 11а, 11б) на пульте дистанционного управления выберите желаемую позицию в данном меню и нажмите кнопку [OK].
- В левой части меню приводится список песен, которые Вы выбрали. Если Вы не выбрали ни одной песни, в левой части меню никакого списка не будет.
- В правой части меню находятся следующие кнопки:  
Кнопка "New" означает, что текущее воспроизведение будет остановлено.  
Кнопка "Add" означает "Добавить в список текущего воспроизведения".  
Кнопка "Sel All" означает "Будут выбраны все песни в списке".  
Кнопка "Remove" означает "Выбранные песни будут удалены из списка воспроизведения".  
Кнопка "Rmv All" означает "Все песни будут удалены из списка воспроизведения".

Вся эта информация появится на дисплее, когда Вы выберете соответствующую позицию в меню.

Когда Вы выбираете "Add" и нажимаете кнопку [OK], Вы переходите в меню "MP3 Disc Browser" (окно браузера диска MP3). Используя данное меню настройки, Вы можете выбрать для воспроизведения желаемые песни.

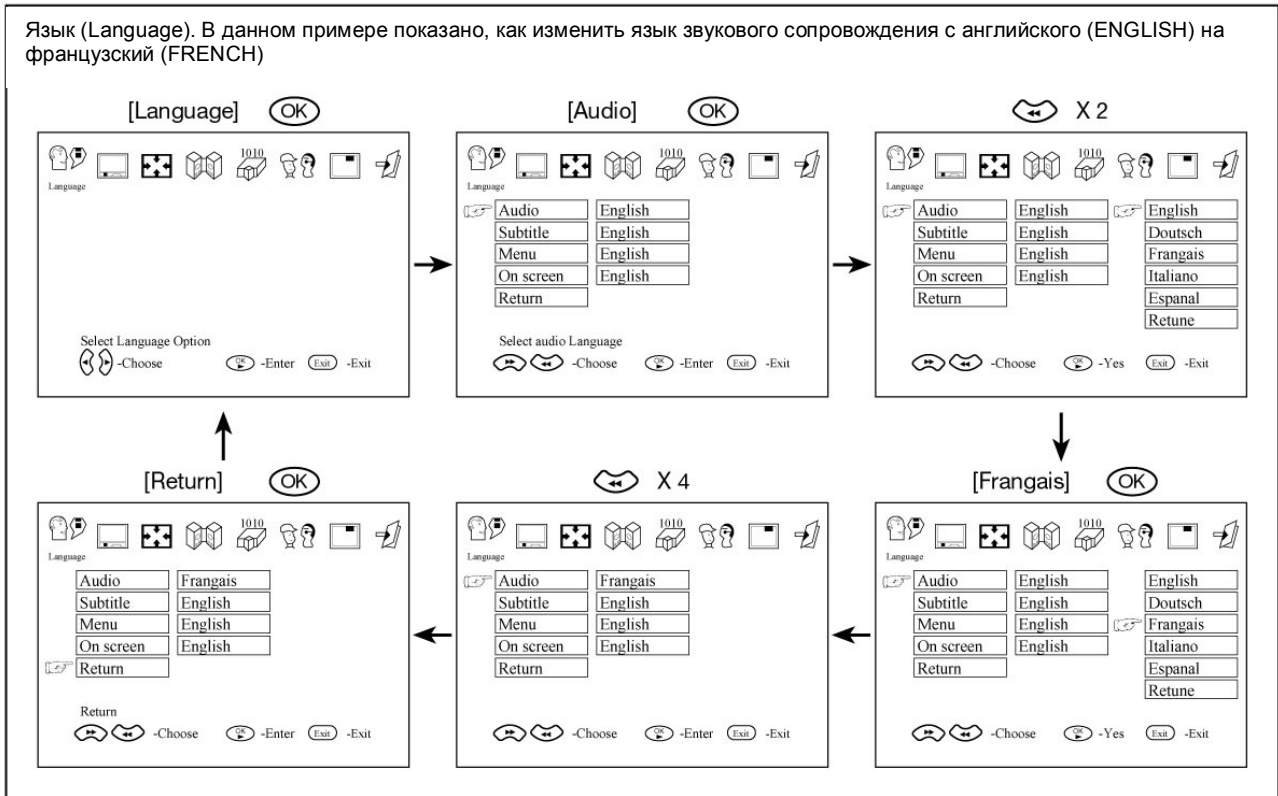
MP3 Disc Browser	
Albums	Tracks
▼ GUOKANG ▼ MUSIC ▶ SONGS ▶ SOUND	Name1 Name2 Name3 Name4 ...
 Choose  Select  Play	

Нажатие кнопки (17) позволяет вернуться в главное меню.

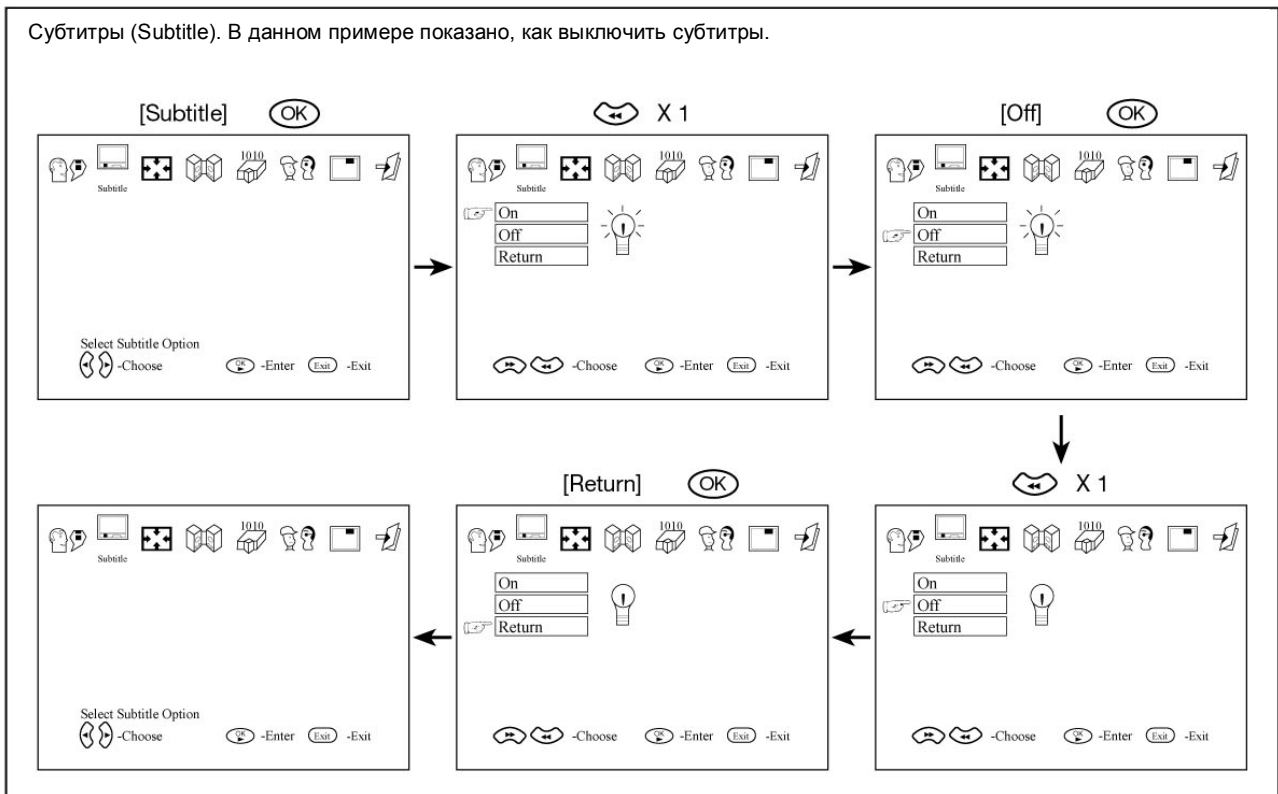
## Меню настройки

Для получения доступа к меню настройки проигрыватель должен находиться в режиме остановки. Нажмите кнопку MENU, и на экране появится меню настройки. Для перемещения по меню настройки используются соответствующие кнопки на пульте дистанционного управления. Для выбора опций используется кнопка [OK]. Выбор сделанных пользователем настроек возможен только в том случае, если их использование возможно для воспроизводимого диска. Если загруженный в проигрыватель диск не имеет настроенных пользователем опций, будут использоваться опции, записанные на диске.

Язык (Language). В данном примере показано, как изменить язык звукового сопровождения с английского (ENGLISH) на французский (FRENCH)



Субтитры (Subtitle). В данном примере показано, как выключить субтитры.

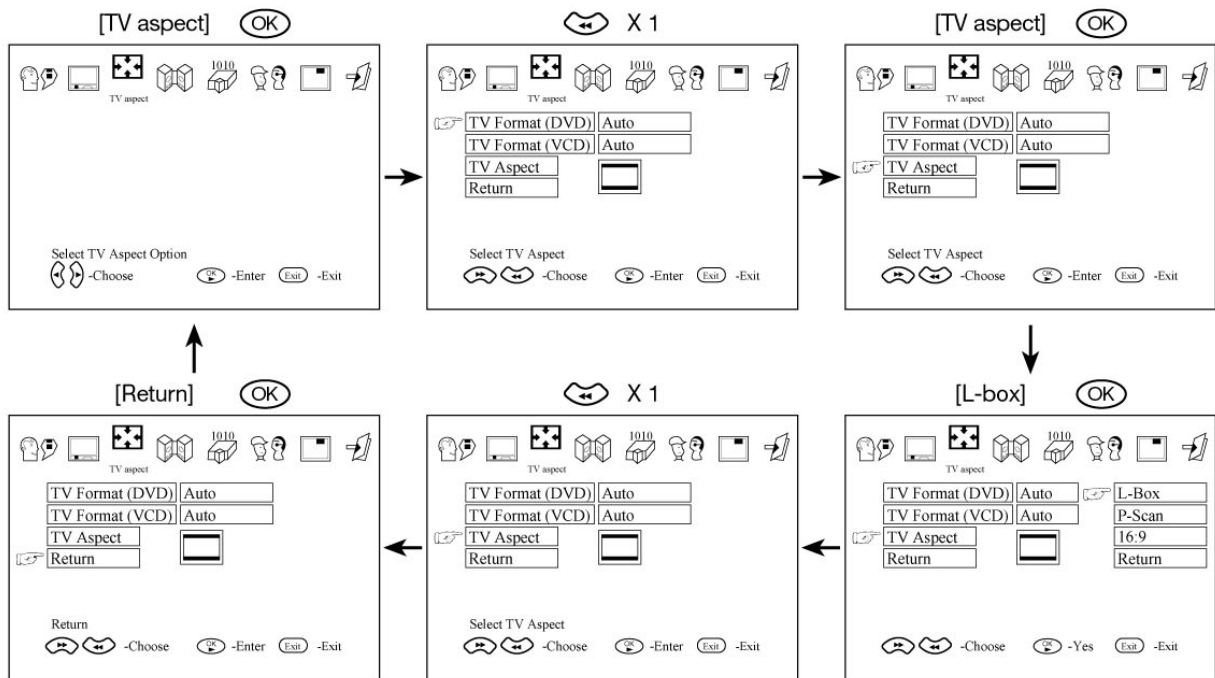


### Формат телевизионного изображения (TV Aspect)

L-box означает режим "Letter Box". Изображение будет демонстрироваться с черными полосами в верхней и нижней части экрана.

P-scan означает режим "Pan and Scan". Воспроизводимое изображение будет заполнять весь экран, но часть изображения слева и справа будет "обрезана". Изображение будет автоматически перемещаться (панорамировать - Pan and Scan) таким образом, чтобы наиболее важная часть изображения всегда была в центре экрана.

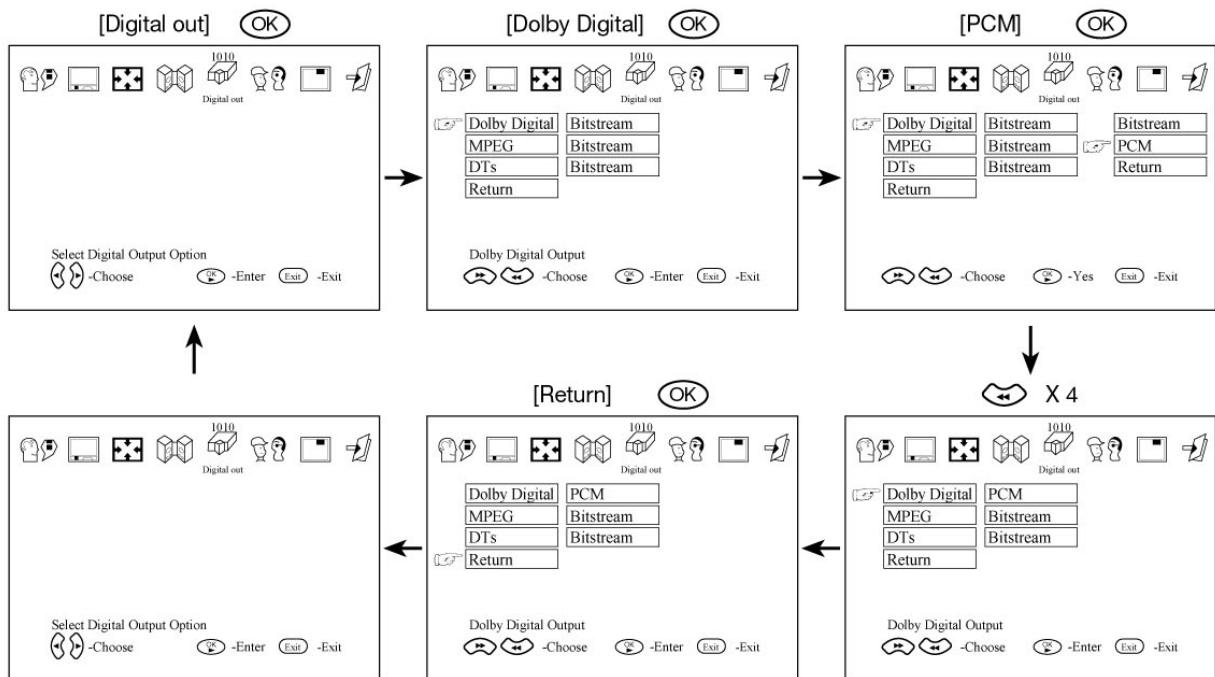
В примере показана установка режима "Letter Box" для обычного телевизора.



### Цифровой выход (Digital Out)

Данное меню используется для выбора цифрового выходного аудиосигнала для подачи на 5.1-канальный ресивер/декодер. Это меню позволяет установить тип выходного сигнала 5.1 в зависимости от используемого декодера/усилителя. Формат каждого типа данных (Dolby Digital, MPEG или DTS) может быть установлен как Bitstream (битовый поток) или PCM (импульсно-кодовая модуляция), в зависимости от используемого декодера Dolby и DTS.

В приведенном примере показано, как изменить выходной сигнал Dolby Digital с Bitstream (битовый поток) или PCM (импульсно-кодовая модуляция).





Также на диске записаны альтернативные сцены с более низким уровнем доступа. Проигрыватель воспроизводит сцены с наиболее высоким уровнем доступа, который позволяет проигрыватель. Характер работы проигрывателя зависит от настройки, сделанной в меню управления доступом.

- Уровень доступа установлен на 1.

Проигрыватель не будет воспроизводить данный диск и выведет сообщение "Parental Level Too Low To Play" (уровень доступа слишком низкий для воспроизведения).

- Уровень доступа установлен между 2 и 4

Проигрыватель будет воспроизводить данный диск. Во всех участках с альтернативными сценами (AC) будут воспроизводиться AC с уровнем доступа равным 2.

- Уровень доступа установлен на 5 или 6

На первом и третьем участке с AC будут воспроизводиться AC с уровнем доступа равным 5.

- Уровень доступа установлен на 7 или 8

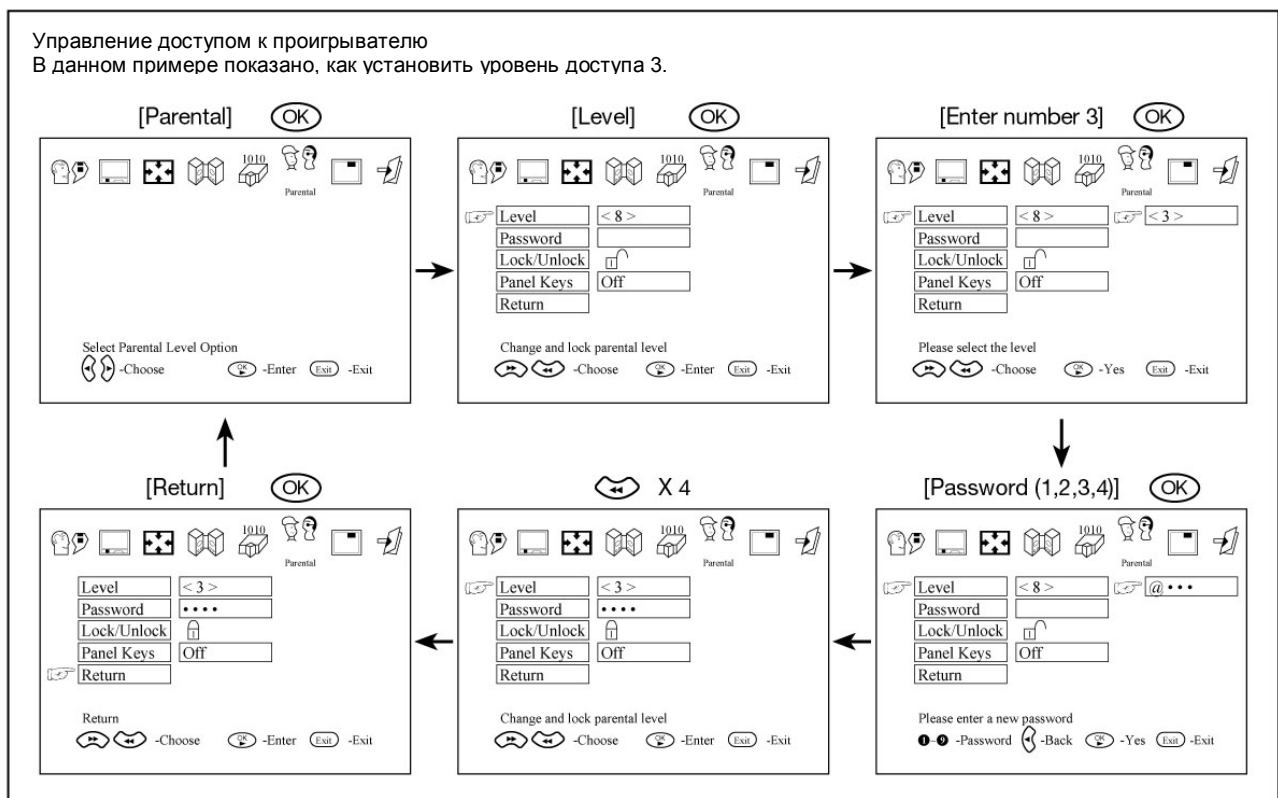
Проигрыватель воспроизведет все участки при максимальном уровне доступа (на первом воспроизводятся AC с уровнем доступа 5, на втором и третьем участке воспроизводятся AC с уровнем доступа 7).

В зависимости от установленного уровня доступа последовательность воспроизведения сцен, записанных на диске, может быть различной. В приведенных выше примерах воспроизведения диска, имеющего сцены с различным уровнем доступа, проигрыватель будет показывать разные сцены в зависимости от уровня доступа, установленного в меню управления доступом.

Таким образом родители могут контролировать содержание фильмов без какого-либо упоминания о том, что содержание фильма подвергнуто цензуре.

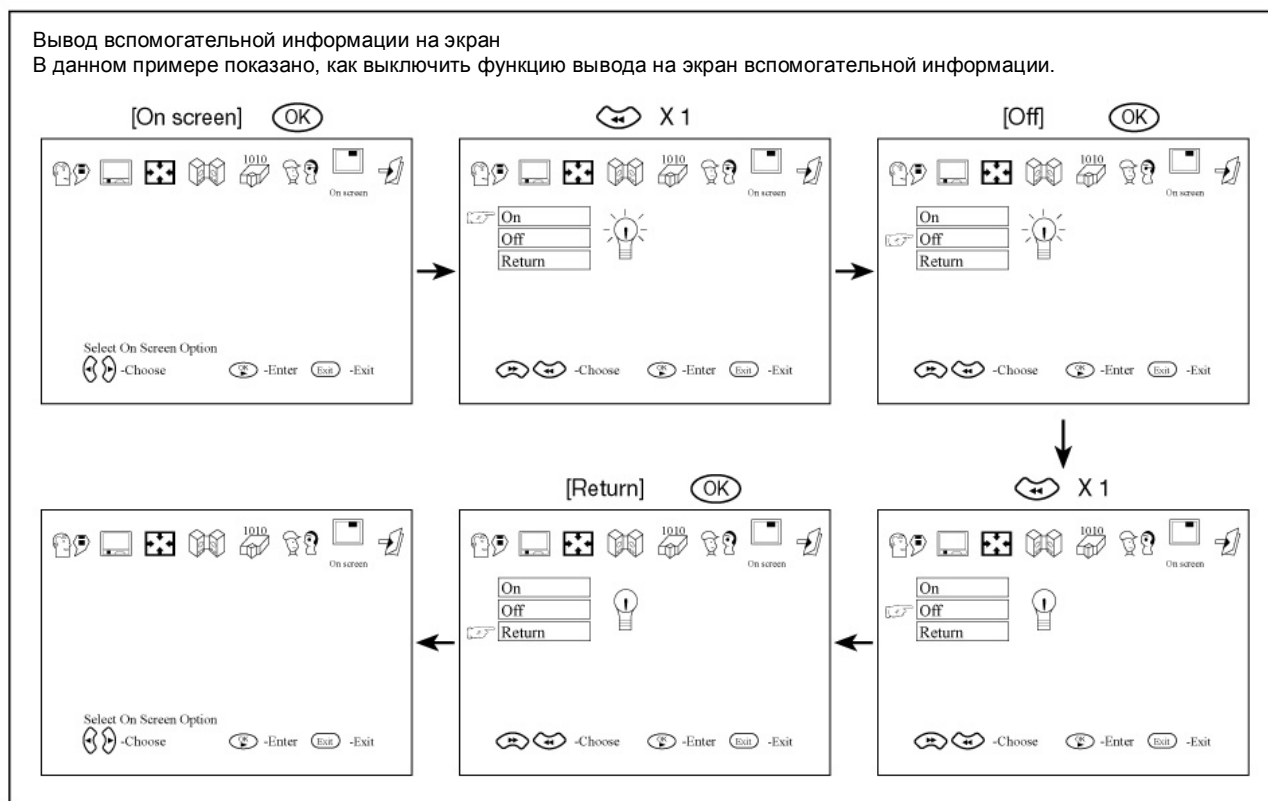
Значение, вкладываемое в уровни от 1 до 8, может быть различным в различных странах и зависеть от содержания диска.

По умолчанию данный проигрыватель не имеет пароля. Когда Вы настраиваете уровень доступа в первый раз, Вам будет предложено ввести собственный пароль (например, 1, 2, 3, 4). Это будет пароль доступа к проигрывателю. Вы должны знать этот пароль, чтобы иметь возможность его изменить.



## Вывод вспомогательной информации на экран

Во время воспроизведения на экран телевизора/монитора на несколько секунд будут выводиться различные значки и сообщения, подтверждающие выбор определенных функций. Вы можете выключить или включить функцию вывода на экран вспомогательной информации.



## Хранение, транспортирование, ресурс, утилизация

Проигрыватель рекомендуется хранить в складских или домашних условиях по группе "Л" ГОСТ 15150 и при необходимости транспортировать любым видом гражданского транспорта в имеющейся индивидуальной потребительской таре по группе "Ж2" ГОСТ 15150 с учетом ГОСТ Р 50905 п.4.9.5. Место хранения (транспортировки) должно быть недоступным для попадания влаги, прямого солнечного света и должно исключать возможность механических повреждений.

Проигрыватель может эксплуатироваться до полной потери работоспособности и ремонтпригодности. Проигрыватель не содержит вредных материалов и безопасен при эксплуатации и утилизации (кроме сжигания в непригодных условиях).

## Гарантии поставщика

Проигрыватель Prology DVD-100 соответствует утвержденному образцу.

Изготовитель гарантирует соответствие проигрывателя требованиям ГОСТ 122006-87, ГОСТ 22505-97, ГОСТ 28002-88 и нормам электромагнитной совместимости ЭМС 10-94 и ЭМС 21-94. При соблюдении владельцем правил эксплуатации, изложенных в настоящем Руководстве пользователя, проигрыватель обеспечивает безопасность и электромагнитную совместимость в полном объеме требований, подлежащих обязательной сертификации в системе ГОСТ Р, не оказывает вредного воздействия на окружающую среду и человека и признан годным к эксплуатации.

Проигрыватель имеет гарантийные сроки хранения 12 месяцев со дня поставки розничному продавцу при соблюдении условий хранения, эксплуатации – 12 месяцев с момента покупки без учета времени пребывания в ремонте при соблюдении правил эксплуатации. Право на гарантию дается при заполнении сведений прилагаемого гарантийного талона.

## **Эксплуатационные ограничения и текущий ремонт**

Не следует эксплуатировать проигрыватель, имеющий повреждения корпуса, соединительных кабелей и источника питания.

В случае появления при эксплуатации данного проигрывателя различных проблем, прежде всего обратитесь к приведенному ниже списку. Иногда решение проблемы может оказаться предельно простым. Ни при каких обстоятельствах не пытайтесь отремонтировать проигрыватель самостоятельно. Это может привести к аннулированию гарантийных обязательств. Открывать корпус данного проигрывателя и осуществлять его ремонт может только квалифицированный специалист сервисного центра.

### **1. Нет питания.**

Убедитесь, включено ли питание кнопкой на передней панели проигрывателя.

Проверьте правильность подключения штекеров подачи питания переменного или постоянного тока.

Убедитесь в наличии напряжения в розетке электропитания переменного или постоянного тока.

### **2. Нет изображения.**

Убедитесь, что телевизор включен.

Выберите на телевизоре правильный аудио/видеовход.

Проверьте правильность подключения кабеля видеосигнала.

Убедитесь, что переключатель каналов на телевизоре установлен на AV (аудио/видео).

### **3. Искаженное изображение.**

Убедитесь, что на поверхности диска нет следов от пальцев. Очистите диск мягкой тряпкой, протирая его поверхность от центра к краям.

Иногда на изображении могут появляться небольшие искажения. Это не указывает на какое-либо повреждение проигрывателя.

### **4. Полностью искаженное изображение.**

Формат записи на диске не соответствует формату используемого телевизора (PAL/NTSC).

### **5. Изображение не имеет цвета.**

Формат записи на диске не соответствует формату используемого телевизора (PAL/NTSC).

### **6. Невозможно воспроизвести диск.**

Убедитесь, что диск загружен рабочей стороной вниз.

Очистите рабочую поверхность диска.

Проверьте исправность проигрывателя, загрузив в него другой диск. Если другой диск воспроизводится нормально, значит проблема не с проигрывателем, а с первым диском.

### **7. Нет звука.**

Проверьте правильность подключения кабеля аудиосигнала.

При использовании усилителя HIFI попробуйте включить воспроизведение другого источника звучания.

Если воспроизводится диск DTS, убедитесь, что в меню звука (Audio) выбрано DTS.

При выборе DTS убедитесь, что детектор DTS подключен.

### **8. Искаженное звучание при использовании усилителя HIFI.**

Убедитесь, что никакие кабели аудиосигнала не подключены к гнезду для подключения электропроигрывателя на усилителе.

### **9. При удалении диска проигрыватель не возвращается к начальному экрану.**

Перезапустите проигрыватель, выключив его и затем снова включив.

Убедитесь, не требует ли программа воспроизведения загрузки другого диска.

### **10. Проигрыватель не реагирует на команды, подаваемые с пульта ДУ.**

Направляйте пульт прямо на сенсор сигналов дистанционного управления, который находится на передней панели проигрывателя.

Следите за тем, чтобы между пультом и сенсором сигналов дистанционного управления на проигрывателе не было никаких препятствий, которые могут заблокировать передачу сигнала.

Проверьте или замените батарейки питания пульта дистанционного управления.

### **11. Искаженное или черно-белое изображение.**

Формат записи на диске не соответствует формату используемого телевизора (PAL/NTSC).

### **12. Нет звукового сигнала на цифровом выходе.**

Проверьте правильность подключения к цифровому выходу.

Войдите в меню Digital Audio и убедитесь, что цифровой выход правильно настроен.

Убедитесь, что звуковой формат выбранного языка звукового сопровождения совпадает с возможностями Вашего ресивера.

### **13. Кнопки не работают.**

Выключите и затем снова включите проигрыватель кнопкой включения/выключения питания, которая находится на передней панели проигрывателя.

### **14. Не работают все кнопки**

Отключите кабель питания от электрической розетки и затем снова подключите его к розетке

### **15. Вы забыли пароль.**

Нажмите и удержите кнопку паузы на передней панели проигрывателя и включите питание.