

PROLOGY

Модель: ADSP-2351



Универсальный декодер многоканального звука

Руководство пользователя

SHT
SATURN
HIGH-TECH GROUP, INC.

Руководство пользователя определяет порядок установки и эксплуатации универсального декодера многоканального звука (далее "декодера") в автомобиле с напряжением бортовой сети 12 В. Установку декодера рекомендуется производить с привлечением специалиста по электрооборудованию автомобилей.

Самостоятельное вскрытие декодера, механические повреждения и нарушение порядка эксплуатации могут привести к его неисправностям и к лишению права на гарантийное обслуживание.

В связи с постоянной работой по совершенствованию декодера, повышающей его надежность и улучшающей эксплуатационные характеристики, в конструкцию могут быть внесены незначительные изменения, не отраженные в настоящем Руководстве.

Назначение

Декодер Prology ADSP-2351 предназначен для декодирования цифрового многоканального аудиосигнала. Декодер обеспечивает:

- декодирование цифрового аудиосигнала систем Dolby Digital, DTS, Dolby Pro Logic II в формат 5.1,
- коммутацию до трех дополнительных источников аудиосигнала и двух источников видеосигнала.

Функции декодера

- Встроенные декодеры *Dolby Digital, DTS, Dolby Pro Logic II*
- 5.1-канальный аудиовыход
- Оптический и коаксиальный входы цифрового аудиосигнала
- 3 линейных стереовхода
- Видеовход и 2 видеовыхода
- Экранное меню
- Дистанционное управление
- Цифровой сигнальный процессор
- Монтажный размер 1/2 DIN

Основные технические характеристики

Общие

| | |
|--|-------------------|
| Предельные значения напряжения питания | 12 – 16 В |
| Максимальный ток потребления | 400 мА |
| Установочные размеры (ШхВхГ) | 178 x 25 x 160 мм |
| Диапазон рабочих температур | 0 ... 50 °С |

Цифровой аудиовход

| | |
|-----------------------|------------------------------|
| Форматы | 1 оптический, 1 коаксиальный |
| Разрешение | 24 бит |
| Частота дискретизации | 32, 44,1, 48 или 96 кГц |
| Аттенюатор | -10...0 дБ |

Аналоговый аудиовход

| | |
|------------------------------|---------------|
| Формат | 3 стереовхода |
| Частота дискретизации | 48 кГц |
| Максимальный входной уровень | 1 В RMS |
| Аттенюатор | -10...0 дБ |

Аудиовыход

| | |
|---|----------------|
| Динамический диапазон | >104 дБ |
| Отношение сигнал:шум | >104 дБ |
| Коэффициент нелинейных искажений | 0,004% |
| Глубина разделения каналов | >110 дБ |
| Частотный диапазон (± 1 дБ) | 20 Гц – 20 кГц |
| Максимальный выходной уровень | 2 В RMS |
| Глубина регулировки тембра НЧ и ВЧ | ± 12 дБ |
| Глубина регулировки относительного уровня каналов | ± 10 дБ |

Видео

| | |
|---|-------|
| Уровень видеосигнала (пиковое значение) | 2,2 В |
|---|-------|

Комплект поставки

| | |
|--|----------|
| 1. Декодер Prology ADSP-2351 | 1 шт. |
| 2. Пульт дистанционного управления | 1 шт. |
| 3. Кабель питания | 1 шт. |
| 4. Установочный комплект | 1 шт. |
| 5. Настоящее Руководство пользователя | 1 шт. |
| 6. Гарантийный талон | 1 шт. |
| 7. Индивидуальная потребительская тара | 1 компл. |

Для безопасного и эффективного использования декодера

- Не пытайтесь в случае поломки открыть корпус декодера и отремонтировать его самостоятельно. Если декодер не работает правильно, обратитесь к авторизованному дилеру, у которого вы приобрели данный декодер или в сервисный центр.
- Для подачи питания на данный декодер может использоваться только источник питания с напряжением +12 В постоянного тока; отрицательная клемма аккумуляторной батареи должна быть соединена с "массой".
- Эксплуатация данного декодера должна осуществляться в соответствии с настоящим Руководством. Если вы не уверены в своей способности правильно установить и подключить данный декодер, обратитесь для установки к квалифицированному специалисту по установке автомобильной электроники.
- При мойке автомобиля следите, чтобы внутрь декодера не попала вода, так как это может привести к его повреждению.
- Не пытайтесь очищать декодер с помощью каких-либо химических веществ, так как это может привести к ухудшению его внешнего вида. Для очистки корпуса декодера используйте только чистую и мягкую тряпку.

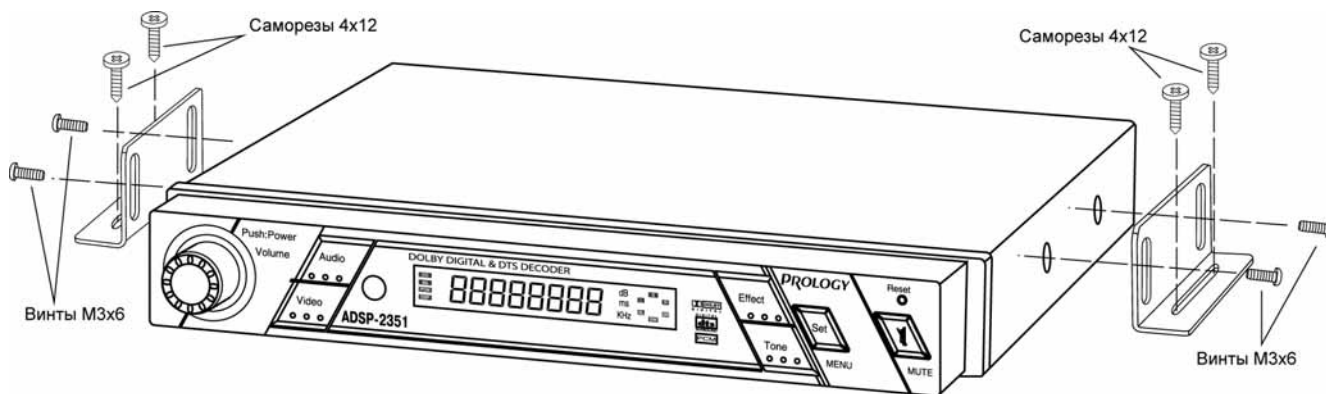
Для безопасного управления автомобилем:

- Если водитель хочет просматривать видеопрограммы, необходимо перед просмотром припарковать автомобиль в безопасном месте.
- Поддерживайте относительно низкий уровень громкости, чтобы во время движения иметь возможность слышать все, что происходит вокруг автомобиля.
- Не регулируйте громкость и не осуществляйте какие-либо другие операции управления декодером, которые могут отвлечь от управления автомобилем.

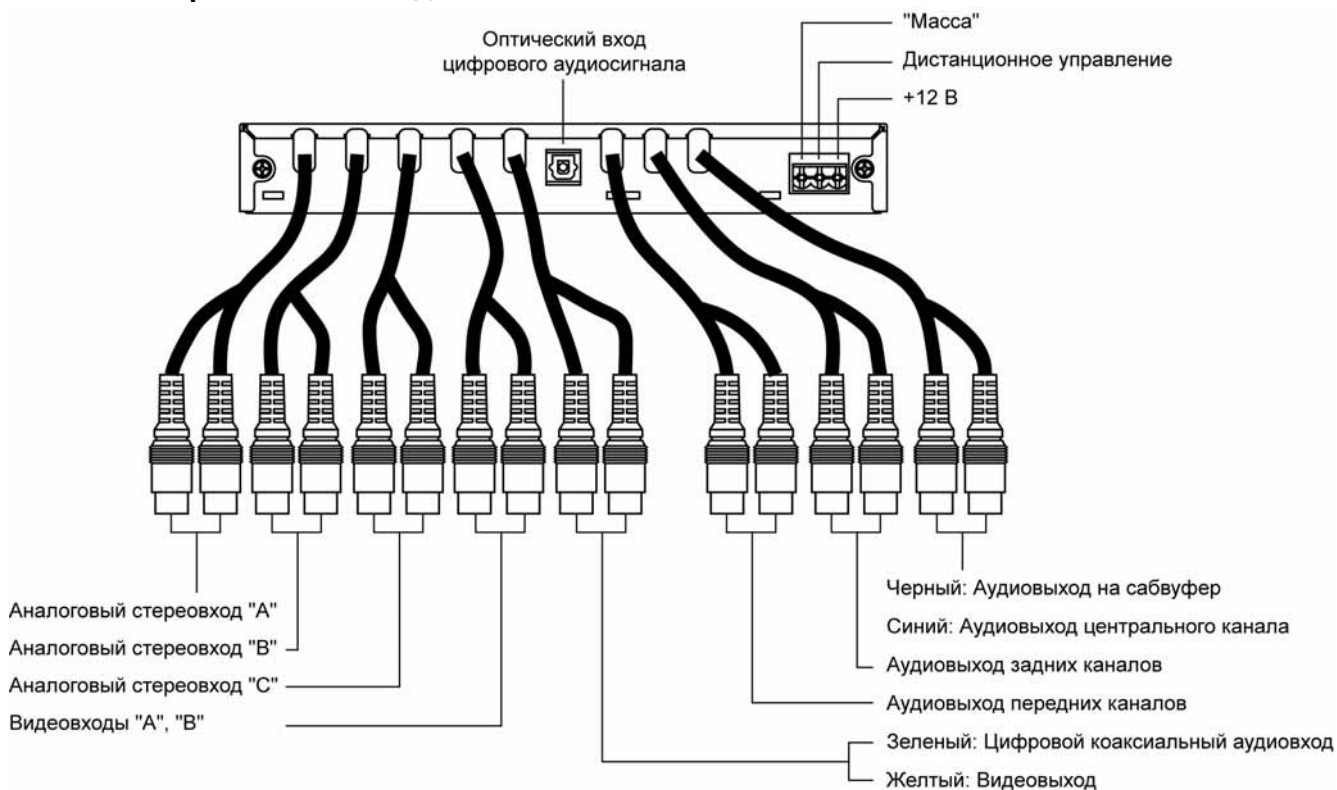
Перед установкой декодера

- Для установки декодера выберите такое место, где он не будет мешать водителю нормально управлять автомобилем.
- Никогда не устанавливайте декодер там, где он будет сильно нагреваться, например, от воздействия прямых солнечных лучей или горячего воздуха, поступающего от отопителя. Также избегайте мест, в которых декодер будет подвергаться воздействию сильной вибрации или на него будет попадать пыль или грязь.
- Используйте только прилагающиеся к декодеру крепежные изделия. Только в этом случае установка будет надежной и безопасной. Использование деталей, не входящих в комплект декодера, может привести к нарушению его нормальной работы.
- Если установка декодера требует сверления отверстий или любого другого изменения штатных деталей автомобиля, обязательно проконсультируйтесь у ближайшего дилера.
- Устанавливайте декодер таким образом, чтобы он не мог стать причиной ранения водителя или пассажиров во время внезапной остановки или резкого торможения.
- Перед окончательной установкой декодера временно подключите к нему все провода и убедитесь, что все соединения сделаны правильно и система работает нормально.

Установка декодера



Назначение разъемов на задней панели



Примечание. В кабелях стереовходов, а также аудиовыходов передних и задних каналов красный RCA-разъем соответствует правому каналу, а белый RCA-разъем – левому.

1. В зависимости от типа цифрового аудиовыхода DVD-проигрывателя, подключите его к оптическому или коаксиальному цифровому аудиовыходу декодера.
2. Аудиовыходы дополнительных устройств мультимедийной системы, таких как кассетный видеомаягнитофон, ТВ-тюнер, игровая видеоприставка, подключайте к аудиовходам "А", "В" или "С".
3. Для реализации функции экранного меню видеовыходы DVD и какого-либо дополнительного устройства подключайте к видеовходам "А" и "В". Видеовыход декодера подключайте к дополнительному монитору мультимедийной системы.
4. Аудиовыходы передних, задних, сабвуферного и центрального каналов подключайте к дополнительным усилителям мощности. В случае, если в мультимедийной системе центральный и/или сабвуферный каналы не используются, необходимо произвести соответствующие настройки в меню настроек декодера.

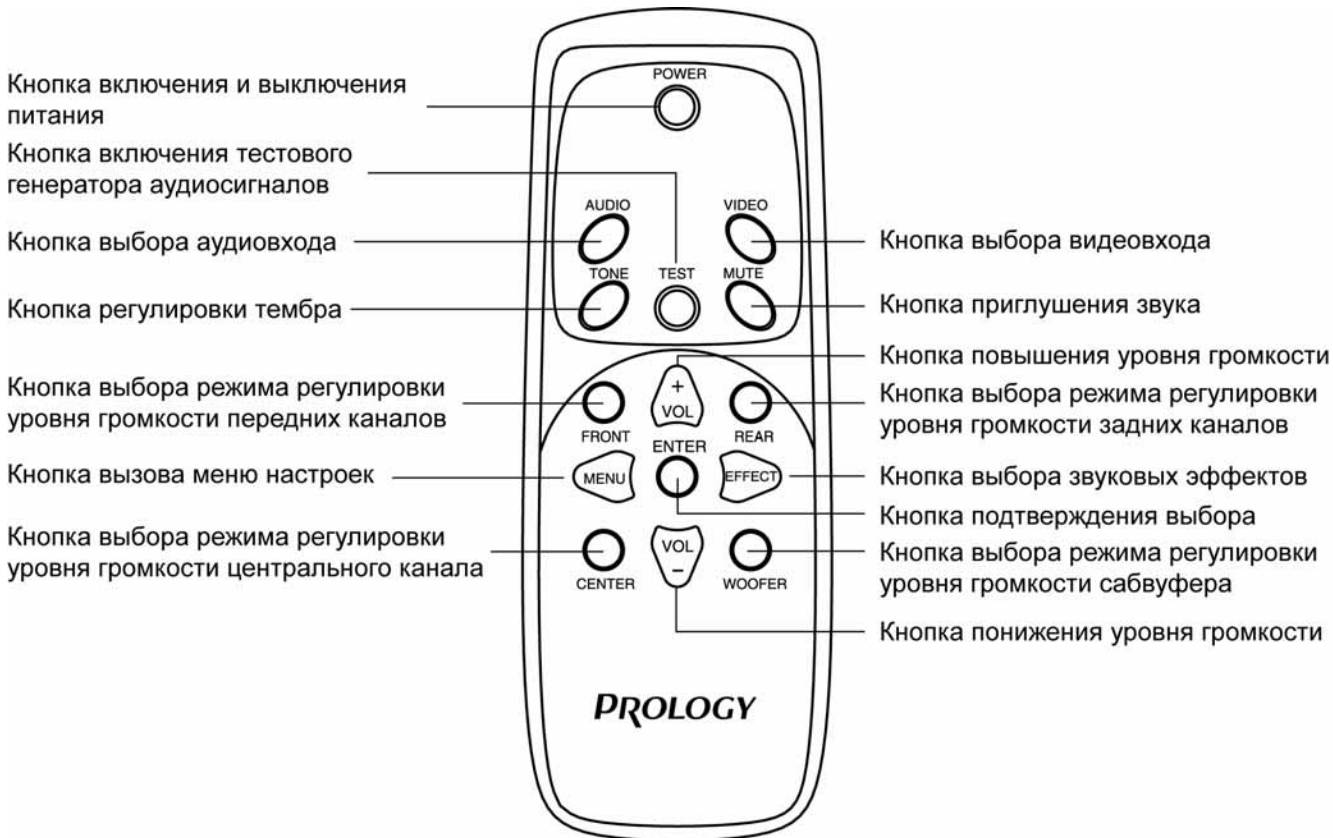
Элементы управления на передней панели декодера



Жидкокристаллический дисплей декодера



Элементы управления на пульте дистанционного управления



Операции по управлению декодером

Включение и выключение декодера

Для включения декодера нажимайте на регулятор громкости на передней панели или на кнопку **POWER** пульта ДУ. Для выключения декодера повторно нажимайте данную кнопку и удерживайте ее нажатой не менее двух секунд.

Выбор аудиовходов

Декодер имеет 5 независимых аудиовходов. Для выбора необходимого аудиовхода последовательно нажимайте кнопку **AUDIO** на передней панели или на пульте ДУ. Аудиовходы будут переключаться в следующем порядке:

DGT AUTO → *DGT COAX* → *DGT OPTI* → *ANALOG A* → *ANALOG B* → *ANALOG C* → ...

DGT AUTO: автоматический выбор цифрового аудиовхода, на котором присутствует полезный сигнал. Если сигнал присутствует на обоих цифровых аудиовходах, то приоритет имеет коаксиальный вход.

DGT COAX: выбор коаксиального входа цифрового аудиосигнала.

DGT OPTI: выбор оптического входа цифрового аудиосигнала.

ANALOG A: выбор аналогового стереофонического аудиовхода "А".

ANALOG B: выбор аналогового стереофонического аудиовхода "В".

ANALOG C: выбор аналогового стереофонического аудиовхода "С".

Выбор видеовходов

Декодер имеет 2 независимых видеовхода. Для выбора необходимого видеовхода последовательно нажимайте кнопку **VIDEO** на передней панели или на пульте ДУ. Аудиовходы будут переключаться в следующем порядке: *VIDEO A* → *VIDEO B* → ...

Регулировка громкости

Вращайте ручку регулятора громкости на передней панели по часовой стрелке или нажимайте кнопку **VOL+** на пульте ДУ для повышения уровня громкости.

Вращайте ручку регулятора громкости на передней панели против часовой стрелки или нажимайте кнопку **VOL-** на пульте ДУ для понижения уровня громкости.

Приглушение звука

Для временного отключения звука нажимайте кнопку **MUTE** на передней панели или на пульте ДУ.

Регулировка тембра

Для выбора желаемого режима регулировки тембра кратковременно нажимайте кнопку **TONE** на передней панели или на пульте ДУ. Режимы выбираются в следующем порядке:

BASS (низкие частоты) → *TREB* (высокие частоты) → ...

Настройка желаемого звучания осуществляется с помощью кнопок **VOL+**, **VOL-** пульта ДУ или вращающимся регулятором на передней панели.

Выбор звуковых эффектов

Декодер оснащен цифровым сигнальным процессором, при помощи которого создаются различные эффекты окружающего звука даже для стереофонического входного аудиосигнала.

Для выбора желаемого режима окружающего звука кратковременно нажимайте кнопку **EFFECT** на передней панели или на пульте ДУ. Режимы выбираются в следующем порядке:

PASS THR (эффекты отключены) →
HALL (эффект присутствия в концертном зале) →
JAZZ (эффект для прослушивания джазовой музыки) →
STADIUM (эффект присутствия на стадионе) →
LIVE (эффект присутствия на "живом" концерте) →
CHURCH (эффект присутствия в церкви) →
THEATER (эффект присутствия в театре) →
DISCO (эффект для прослушивания диско-музыки) →
PRO LOG2 (включен декодер Dolby Pro Logic II) → ...

Кнопка сброса

Нажимайте кнопку **RESET** при помощи заостренного предмета при неверном функционировании декодера.

Меню настроек декодера

Для входа в меню настройки декодера и выбора необходимой опции нажимайте кнопку **MENU/SET** на передней панели или на пульте ДУ. Изменение значения выбранной опции производится с помощью кнопок **VOL+**, **VOL-** пульта ДУ или вращающимся регулятором на передней панели

CENT

Управление центральным каналом

ON: Центральный канал включен

OFF: Центральный канал выключен

SUBW

Управление сабвуферным каналом

ON: Сабвуфер включен

OFF: Сабвуфер выключен

C-DLY

При помощи данной опции можно установить задержку сигнала центрального канала от 0 до 5 мс.

S-DLY

При помощи данной опции можно установить задержку сигнала сабвуферного канала от 0 до 15 мс.

D-LEV/ALEVA/ALEVB/ALEVC

При помощи данной опции можно установить уровень громкости для текущего выбранного аудиовхода от 0 до -10 дБ. Оба цифровых аудиовхода имеют общую регулировку громкости (*D-LEV*). Каждый из аналоговых стереовходов А, В, С имеет независимую регулировку громкости (*ALEVA*, *ALEVB*, *ALEVC* соответственно).

P2

Управление режимами работы декодера Dolby Pro Logic II.

MOVIE: Устанавливайте данное значение при просмотре кинофильмов.

MUSIC: Устанавливайте данное значение для прослушивания музыки.

LOGIC: Устанавливайте данное значение, если звуковое сопровождение записано в формате Dolby Pro Logic.

DYN R

Данная функция управляет автоматическим режимом компрессии аудиосигнала на выходе.

OFF: Режим автоматической компрессии выключен.

ON: В этом режиме происходит автоматическое сжатие динамического диапазона, нормализация уровня диалогов и защита от перегрузки. Данный режим может потребоваться при использовании дополнительного ВЧ-модулятора или чтобы не тревожить окружающих при просмотре DVD в ночное время.

Хранение, транспортирование, ресурс, утилизация

Декодер рекомендуется хранить в складских или домашних условиях по группе "Л" ГОСТ 15150 и при необходимости транспортировать любым видом гражданского транспорта в имеющейся индивидуальной потребительской таре по группе "Ж2" ГОСТ 15150 с учетом ГОСТ Р 50905 п.4.9.5. Место хранения (транспортировки) должно быть недоступным для попадания влаги, прямого солнечного света и должно исключать возможность механических повреждений.

Срок службы декодера 2 года. Декодер не содержит вредных материалов и безопасен при эксплуатации и утилизации (кроме сжигания в непригодных условиях). Элементы питания пульта дистанционного управления должны утилизироваться согласно местному законодательству по охране окружающей среды.

Гарантии поставщика

Декодер Prology ADSP-2351 соответствует утвержденному образцу.

При соблюдении владельцем правил эксплуатации, изложенных в настоящем Руководстве пользователя, декодер обеспечивает безопасность и электромагнитную совместимость в полном объеме требований, подлежащих обязательной сертификации в системе ГОСТ Р, не оказывает вредного воздействия на окружающую среду и человека и признан годным к эксплуатации.

Декодер имеет гарантийные сроки хранения 12 месяцев со дня поставки розничному продавцу при соблюдении условий хранения, эксплуатации - 12 месяцев с момента покупки без учета времени пребывания в ремонте при соблюдении правил эксплуатации. Право на гарантию дается при заполнении сведений прилагаемого гарантийного талона.

Эксплуатационные ограничения и текущий ремонт

Декодер предназначен для эксплуатации в автомобилях с напряжением бортовой сети 12 В. Не следует эксплуатировать декодер, имеющий повреждения корпуса или соединительных кабелей.

Ошибки, допущенные при установке и эксплуатации устройства, могут быть иногда приняты за его неисправность. Ниже приводится таблица, в которой сведены простые проверки, способные помочь Вам устранить большую часть проблем, возникающих при использовании декодера.

При отсутствии видимых причин неисправности декодер следует демонтировать и обратиться в сервисный центр. Перед тем, как перейти к проверкам, описанным в данной таблице, тщательно проверьте правильность подключения декодера.

| Симптом | Причина | Устранение |
|---|---|---|
| Нет питания | Перегорел предохранитель | Поменяйте перегоревший предохранитель на предохранитель нужного номинала. Если предохранитель перегорит снова, обратитесь в сервисный центр |
| | Неправильное подключение | Проверьте подключение питания |
| Нет изображения | Полностью "убрана" яркость изображения | Отрегулируйте яркость на мониторе, который подключен к декодеру |
| | Выбран неверный источник видеосигнала | При помощи кнопки VIDEO выберите видеовход, к которому подключен источник видеопрограмм |
| | Неправильное подключение | Проверьте правильность подключения декодера |
| Нет звука | Полностью "убрана" громкость звука | Установите нужный уровень громкости декодера, а также усилителей, к которым подключен декодер |
| | Выбран неверный источник аудиосигнала | При помощи кнопки AUDIO выберите аудиовход, к которому подключен источник звукового сопровождения |
| | Неправильное подключение | Проверьте правильность подключения декодера |
| Пульт дистанционного управления не работает | Светодиодный элемент пульта дистанционного управления не направлен на светоприемник сенсора дистанционного управления | Для осуществления управления светодиодный элемент пульта дистанционного управления должен быть направлен на светоприемник сенсора дистанционного управления |
| | Пульт дистанционного управления и декодер находятся слишком далеко друг от друга | Расстояние по прямой между пультом дистанционного управления и сенсором дистанционного управления не должно превышать пяти метров |
| | Между пультом дистанционного управления и сенсором дистанционного управления имеются препятствия | Устраните препятствие |
| | Израсходован заряд батареек пульта дистанционного управления | Замените батарейки |
| | Батарейки пульта дистанционного управления установлены неправильно | Проверьте правильность расположения плюсового и минусового полюсов батареек питания. Установите батарейки правильно |

