

PROLOGY®



Модель VX-800

**Автомобильный монитор
цветного изображения с ЖК TFT экраном
размером 8" (200 мм)**

Руководство пользователя

SHT
SATURN
HIGH-TECH, INC.

Настоящее Руководство пользователя предназначено для информирования покупателя о технических характеристиках и условиях использования 8-дюймового жидкокристаллического цветного TFT монитора, именуемого в дальнейшем "монитор", об основных правилах и порядке установки, взаимных обязательствах между изготовителем, продавцом и владельцем. Самостоятельное вскрытие монитора, механические повреждения и нарушение порядка эксплуатации могут привести к неисправностям монитора.

При покупке монитора требуйте проверки его работоспособности путем демонстрации качества изображения. Убедитесь, что в гарантийном талоне на монитор поставлен штамп магазина, разборчивая подпись и дата продажи. Проверьте комплектность монитора.

Прежде чем включить монитор, внимательно ознакомьтесь с настоящим Руководством по эксплуатации, с элементами управления.

В связи с постоянной работой по совершенствованию монитора, повышающей его надежность и улучшающей эксплуатационные характеристики, в конструкцию могут быть внесены незначительные изменения, не отраженные в настоящем Руководстве.

Назначение

Prology VX-800 - малогабаритный монитор цветного изображения. В мониторе применен жидкокристаллический дисплей с размером экрана по диагонали 200 мм. Такой дисплей обеспечивает минимальное потребление энергии и полное отсутствие вредного для здоровья гамма-излучения.

Монитор Prology VX-800 предназначен для работы в автомобиле с напряжением бортовой сети 12 В с заземленным отрицательным полюсом батареи и обеспечивает отображение видеопрограмм с внешнего источника, в качестве которого может использоваться DVD-плеер, кассетный видеомаягнитофон, игровая приставка.

Функции монитора

- Цветной TFT жидкокристаллический экран размером 200 мм (8") с высоким разрешением
- Системы цветности PAL/NTSC
- Потолочная консоль
- Формат изображения 4:3
- Широкий угол обзора по вертикали и горизонтали
- Возможность разворота изображения по горизонтали
- Низкий уровень потребления энергии
- Регулировка наклона и угла поворота монитора
- Экранное меню
- Встроенный динамик
- Дистанционное управление при помощи миниатюрного пульта на ИК-лучах
- Возможность подсветки салона

Технические характеристики

Размер экрана по диагонали, см	20
Разрешение экрана	440 x 234
Активная зона дисплея (Ш x В), мм	161,28 x 117,936
Размер элемента изображения, мм	0,112 x 0,504
Система цветности	NTSC, PAL
Яркость, кд/м ²	350
Контрастность	150:1
Угол обзора по горизонтали, °	±55
Угол обзора по вертикали, °	±35
Время реакции, мс	Tr = 30 / Tf = 50
Входной видеосигнал, В (размах)	1,0 ± 10%
Входной аудиосигнал, В (действующее значение)	0.3
Чувствительность входа A/V, В (размах)	1,0 ± 10%
Чувствительность входа AUX, В (размах)	1,0 ± 10%
Выход на наушники, В (размах)	1,0
Источник питания, В	11-15
Потребляемая мощность, Вт	9
Диапазон рабочих температур, °С	0~60
Температура хранения, °С	-25~80
Размер (В x Ш x Г), мм	320 x 210 x 60
Вес, г	1200 ± 50

Комплект поставки

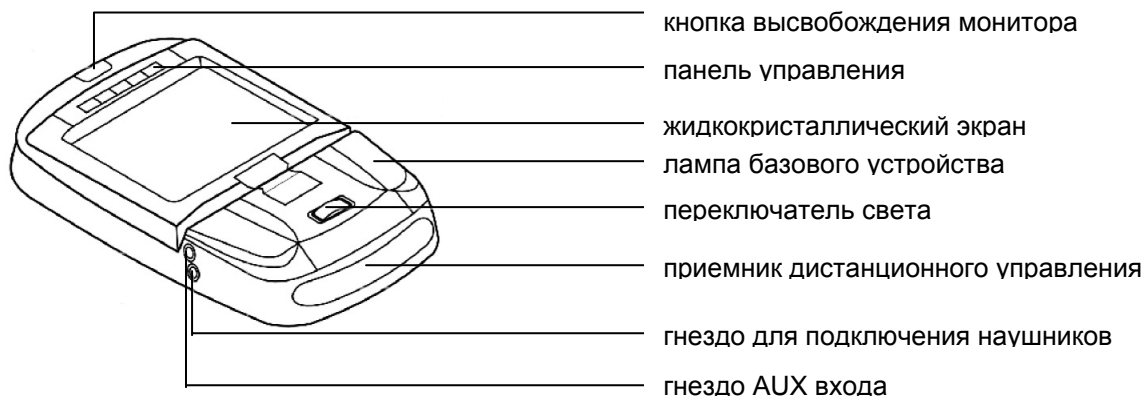
Монитор Prology VX-800	1 шт.
Пульт дистанционного управления	1 шт.
Комплект электрической проводки	1 шт.
Настоящее руководство пользователя	1 шт.
Монтажный комплект	1 шт.
Индивидуальная потребительская тара	1 компл.

Общие требования при установке монитора

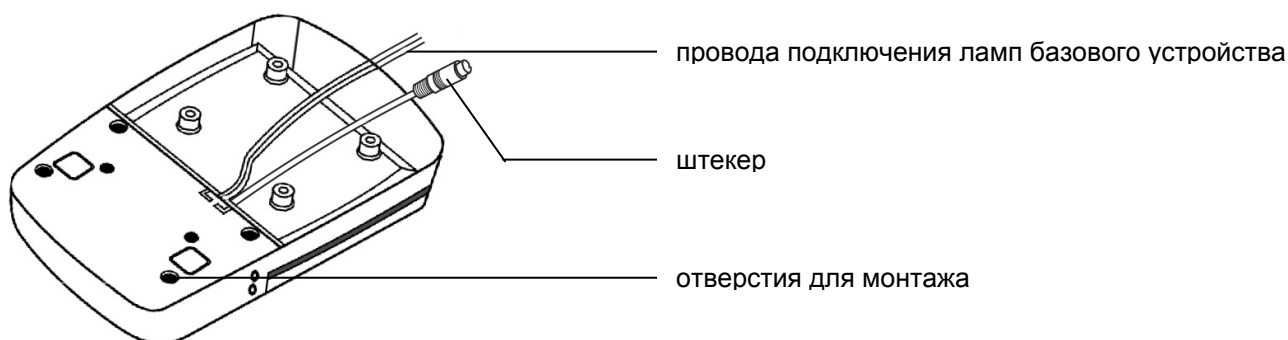
- Никогда не устанавливайте монитор там, где он будет сильно нагреваться, например, от воздействия прямых солнечных лучей. Также избегайте мест, в которых монитор будет подвергаться воздействию сильной вибрации или на него будет попадать пыль, грязь или влага.
- После хранения монитора в холодном помещении или после перевозки в зимних условиях перед подключением провода питания надо дать ему прогреться до комнатной температуры в течение 2-3 часов.
- Используйте только прилагающиеся к монитору крепежные изделия. Только в этом случае установка будет надежной и безопасной. Использование деталей, не входящих в комплект монитора, может привести к нарушению его нормальной работы.
- Устанавливайте монитор в наименее освещенной части салона для получения наиболее яркого и насыщенного изображения.
- Для установки монитора выберите такое место, где он не будет мешать водителю нормально управлять автомобилем.
- Если установка монитора требует сверления отверстий или любого другого изменения штатных деталей автомобиля, обязательно проконсультируйтесь у ближайшего дилера.
- Устанавливайте монитор таким образом, чтобы он не мог стать причиной ранения водителя или пассажиров во время внезапной остановки или резкого торможения.

ВНЕШНИЙ ВИД МОНИТОРА

Вид спереди



Вид сзади

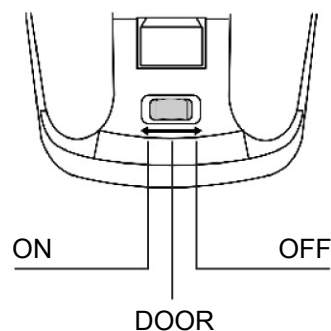


ПОДКЛЮЧЕНИЕ ЛАМП БАЗОВОГО УСТРОЙСТВА

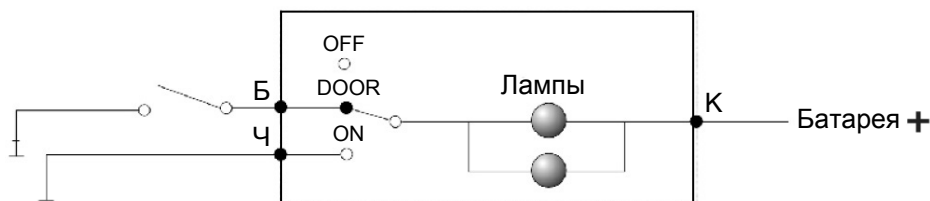
Переключатель света

Существует три положения для переключателя света:

1. ON - включить лампы
2. DOOR - установить автоматическое включение ламп при открытой двери автомобиля
3. OFF - выключить лампы



Электрическое подключение



Точка	Соответствующий силовой провод	Подсоединение
Б	Белый	К триггеру двери ("масса" при открытой двери)
Ч	Черный	К "массе"
К	Красный	К + 12 В

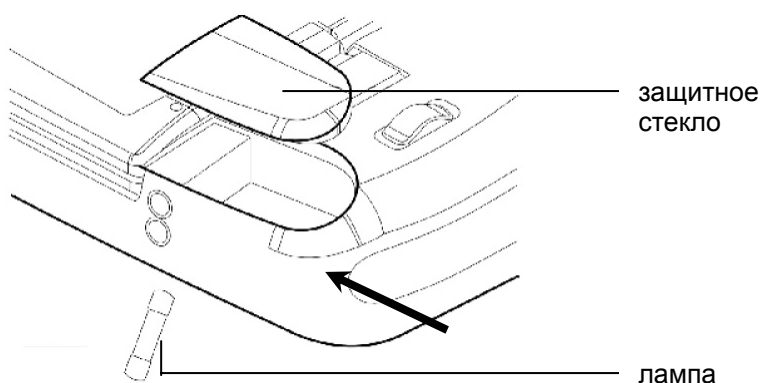
Замена лампы

Для замены лампы нажмите на защитное стекло в направлении, указанном стрелкой, и откройте его.

Удалите старую лампу.

Поместите новую.

Установите обратно защитное стекло.

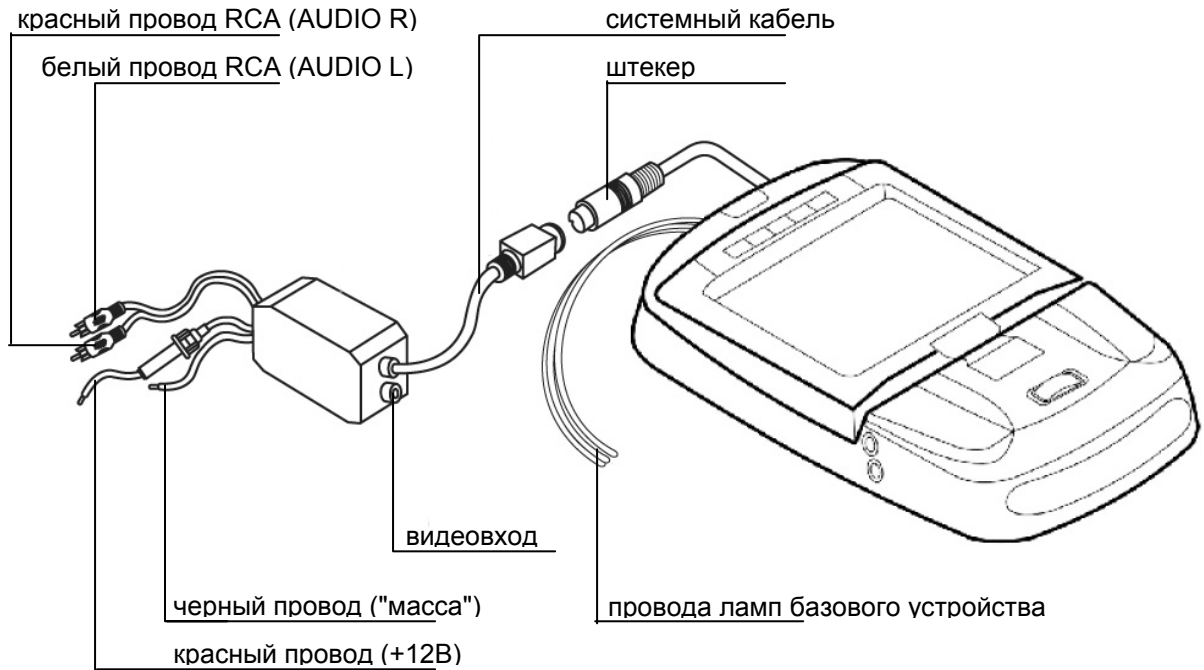


Особенности лампы:

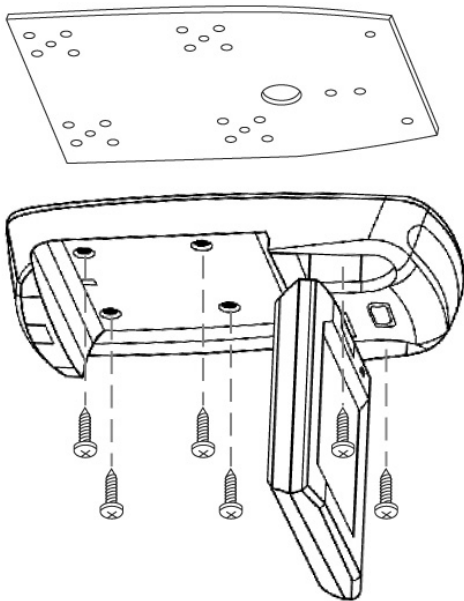
Диаметр, мм	8
Длина, мм	29
Электрические характеристики	12 В постоянного тока, 5 Вт
Модель	Stanley A3022C

Примечание: кроме указанной модели лампы может быть использована любая другая модель, совпадающая по приведенным выше характеристикам.

ПОДКЛЮЧЕНИЕ МОНИТОРА

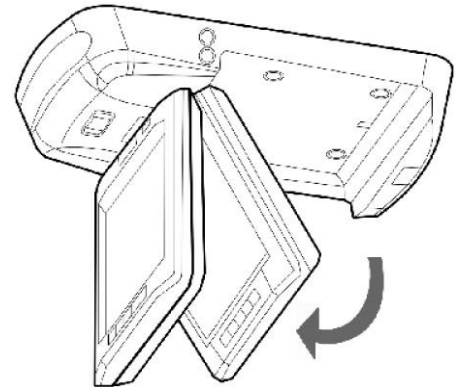


УСТАНОВКА МОНИТОРА

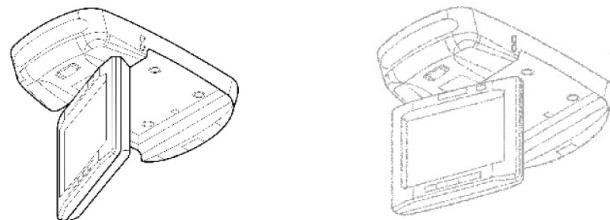


ПОДГОТОВКА МОНИТОРА К РАБОТЕ

Нажмите кнопку высвобождения монитора, и откройте его.



Поверните монитор так, чтобы экран был виден зрителям наилучшим образом.



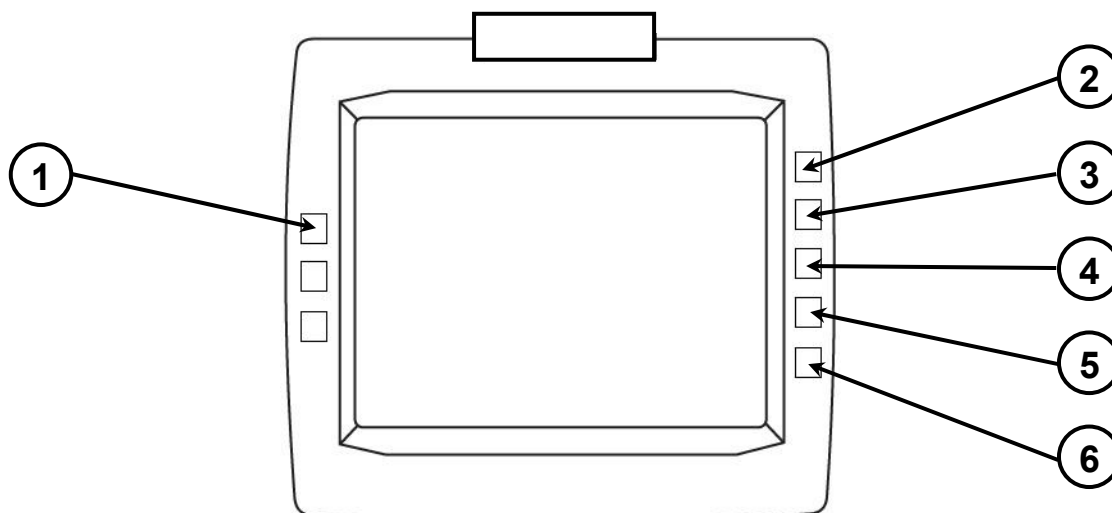
ВКЛЮЧЕНИЕ МОНИТОРА

Нажмите кнопку POWER на мониторе или на пульте дистанционного управления для включения монитора.

Примечание: до включения монитора, индикатор питания будет гореть оранжевым цветом, показывая, что к нему подключено питание.

Если после включения монитора, на экран выводится надпись "No Signal", то это значит, что на монитор не поступает никакой аудио-видео сигнал.

Элементы управления и их функции



1. Индикатор питания.

Данный индикатор горит красным цветом, если к монитору подключено питание, но он не включен кнопкой POWER, и горит зеленым цветом, если монитор включен.

2. Кнопка POWER.

Нажимайте данную кнопку для включения монитора. Повторное нажатие данной кнопки приводит к выключению монитора.

3. Кнопка MODE.

Нажимайте данную кнопку для входа в меню настройки.

В меню настройки нажатие этой кнопки позволит перейти к следующей опции настройки.

4, 5. Кнопки UP/DOWN.

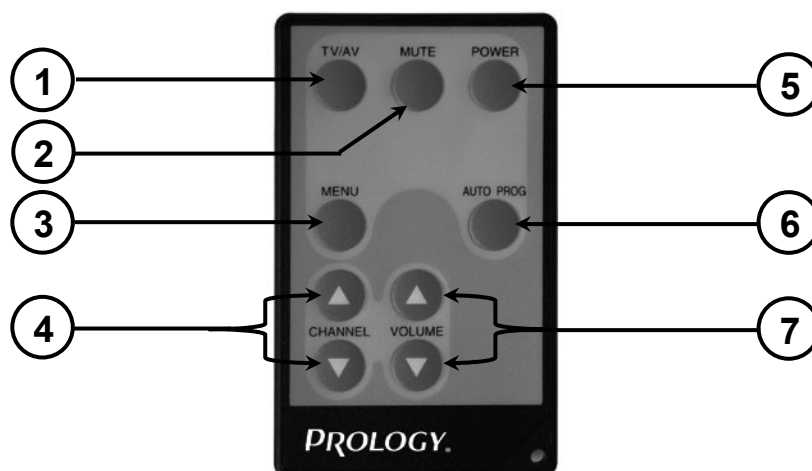
Нажимайте данные кнопки для изменения уровня громкости.

В меню настройки нажатие этих кнопок приводит к изменению значения выбранной опции.

6. Кнопка "TV/AV".

Данная кнопка работает только при подключенном дополнительном ТВ-тюнере (в комплект не входит). Нажимайте данную кнопку для переключения монитора между режимами TV (телевизионные программы) и AV (аудио/видео).

ПУЛЬТ ДИСТАНЦИОННОГО УПРАВЛЕНИЯ



1. Кнопка "TV/AV"***.

Нажимайте данную кнопку для переключения монитора между режимами TV (телевизионные программы) и AV (аудио/видео).

2. Кнопка "MUTE".

Нажимайте данную кнопку для понижения уровня звука до минимума. Для восстановления прежнего уровня громкости нажмите кнопку "MUTE" еще раз.

3. Кнопка MENU.

Нажимайте данную кнопку для входа в меню настройки. Повторное нажатие данной кнопки приводит к выходу из меню настройки.

4. Кнопки CHANNEL ▲/▼.

В меню настройки при нажатии данных кнопок происходит переход между опциями.

В режиме TV*** нажатие данных кнопок позволяет переключаться между телеканалами.

5. Кнопка POWER.

Нажимайте данную кнопку для включения монитора. Повторное нажатие данной кнопки приводит к выключению монитора.

6. Кнопка AUTOPROG.

В режиме TV*** нажатие данной кнопки запустит автоматический поиск телеканалов с занесением их в память.

7. Кнопки VOLUME ▲/▼.

Нажимайте данные кнопки для изменения уровня громкости.

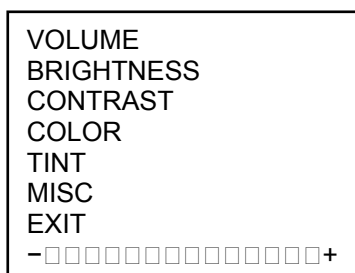
В меню настройки нажатие этих кнопок приводит к изменению значения выбранной опции.

*** Данная функция работает только при подключенном дополнительном ТВ-тюнере (в комплект не входит).

ЭКРАННОЕ МЕНЮ НАСТРОЙКИ

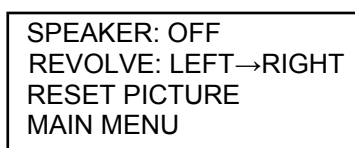
Основное меню

Чтобы войти в меню настройки нажмите кнопку MODE на мониторе или MENU на пульте. Для выхода из меню выберите опцию EXIT. Кнопки выбора и изменения опции описаны выше.



VOLUME – настройка звука
BRIGHTNESS – настройка яркости
CONTRAST – настройка контрастности
COLOR – настройка насыщенности цвета
TINT – настройка оттенков
MISC – вход в дополнительное меню
EXIT – выход из меню настройки

Дополнительное меню



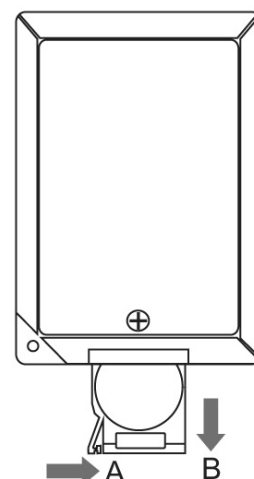
SPEAKER – включение / выключение встроенного динамика монитора
REVOLVE – разворот изображения по горизонтали
RESET PICTURE – сброс всех настроек к первоначальным
MAIN MENU – выход в главное меню

Замена источника питания пульта дистанционного управления.

1. Для замены батарейки извлеките батарейный модуль, нажав на выступ налево (A) и потянув (B), как показано на рисунке.

2. Установите новую батарейку, правильно расположив контакты "+" и "-". Затем вставьте батарейный модуль в пульт до щелчка. Подходящие типы литиевых батареек: DC3, CR2032.

3. Использование пульта дистанционного управления: сенсор сигналов дистанционного управления должен быть недалеко и в прямой видимости от пульта дистанционного управления.



Указания по технике безопасности

- Монитор тщательно настроен и проверен на заводе-изготовителе и не требует никаких дополнительных регулировок. Никогда не пытайтесь разобрать монитор во избежание его поломок.
- Никогда не вставляйте и не роняйте посторонние предметы внутрь корпуса монитора сквозь имеющиеся отверстия.
- При переноске монитора будьте предельно внимательны и аккуратны. Падение монитора может привести к повреждению печатных плат, жидкокристаллического дисплея и корпуса, что, в свою очередь, может привести к тому, что монитор будет работать неправильно или не будет работать совсем.
- Для очистки монитора никогда не используйте едкие химические вещества, чистящие жидкости или сильнодействующие моющие средства.
- Используйте и храните монитор только при нормальной температуре. Высокая температура способствует сокращению срока службы электронных устройств, а также деформации и повреждению пластиковых деталей.
- Отключайте питание монитора, если монитор остается неработающим длительное время.

Гарантии поставщика

Монитор Prology VX-800 соответствует утвержденному образцу.

При соблюдении владельцем правил эксплуатации, изложенных в настоящем Руководстве, монитор обеспечивает безопасность и электромагнитную совместимость в полном объеме требований, подлежащих обязательной сертификации в системе ГОСТ Р, не оказывает вредного воздействия на окружающую среду и человека и признан годным к эксплуатации.

Монитор имеет гарантийные сроки хранения 12 месяцев со дня поставки розничному продавцу при соблюдении условий хранения, эксплуатации – 12 месяцев с момента покупки без учета времени пребывания в ремонте при соблюдении правил эксплуатации. Право на гарантию дается при заполнении сведений прилагаемого гарантийного талона.

Хранение, транспортирование, ресурс, утилизация

Монитор рекомендуется хранить в складских или домашних условиях по группе "Л" ГОСТ 15150 и при необходимости транспортировать любым видом гражданского транспорта в имеющейся индивидуальной потребительской таре по группе "Ж2" ГОСТ 15150 с учетом ГОСТ Р 50905 п.4.9.5. Место хранения (транспортировки) должно быть недоступным для попадания влаги, прямого солнечного света и должно исключать возможность механических повреждений.

Монитор может эксплуатироваться до полной потери работоспособности и ремонтпригодности. Монитор не содержит вредных материалов и безопасен при эксплуатации и утилизации (кроме сжигания в непригодных условиях).

Эксплуатационные ограничения и текущий ремонт

Не следует эксплуатировать монитор, имеющий повреждения корпуса и соединительных кабелей. При отсутствии видимых причин неисправности монитор следует демонтировать и обратиться на предприятие розничной торговли по месту приобретения монитора. Перед тем, как перейти к проверкам, описанным в данной таблице, тщательно проверьте правильность подключения монитора. Ниже приводится таблица, в которой сведены простые проверки, способные помочь Вам устранить большую часть проблем, возникающих при использовании монитора.

Неисправность	Советы по устранению
На экране монитора нет никакого изображения	Убедитесь, что кабель питания монитора надежно подключен к источнику питания
	Питание монитора должно быть включено кнопкой на передней панели
	Убедитесь, что настройка яркости дисплея не установлена на минимальное значение
Нет звука	Кабель подачи видеосигнала должен быть надежно подключен к разъему видеовхода
	Убедитесь, что источник звука подключен правильно
Монитор не реагирует на команды пульта ДУ	Убедитесь, что не включен режим "MUTE"
	Направьте светодиодный индикатор пульта на ИК-сенсор монитора. Ничто не должно заслонять ИК-сенсор монитора
	Проверьте и при необходимости замените элемент питания пульта ДУ