

## Philips LCD Monitor Electronic User's Manual

- [Home](#)
- [Sicherheit und Fehlersuche](#)
- [Zu diesem Handbuch](#)
- [Produkt-Informationen](#)
- [Installieren des Monitors](#)
- [On-screen Display](#)
- [Kundendienst und Gewährleistung](#)
- [Glossar](#)
- [Herunterladen und Ausdrucken](#)

LCD Monitor  
**200P6**



- Sicherheitsmaßnahmen und Wartung
- Häufig gestellte Fragen
- Fehlerbehebung
- Behördliche Vorschriften
- Weitere Informationen

## Sicherheit und Fehlersuche

---

### Sicherheitsmaßnahmen und Wartung



**Warnung: Werden Steuerungen, Änderungen oder Verfahrensweisen angewandt, die sich von den Beschreibungen in dieser Dokumentation unterscheiden, könnte dies zu elektrischen Schlägen, elektrischen oder mechanischen Risiken führen.**

Vor dem Anschließen und Benutzen des Computermonitors die folgenden Anweisungen lesen und befolgen:

#### Bedienung:

- Achten Sie darauf, dass der Monitor keiner direkten Sonneneinstrahlung sowie keiner Hitzeentwicklung (Heizung oder andere Wärmequellen) ausgesetzt ist.
- Entfernen Sie alle Gegenstände, die ggf. in die Belüftungsöffnungen fallen oder die adäquate Kühlung der Monitor-Elektronik behindern könnten.
- Die Belüftungsöffnungen des Gehäuses dürfen niemals abgedeckt werden.
- Vergewissern Sie sich bei der Aufstellung des Monitors, dass Netzstecker und Steckdose leicht erreichbar sind.
- Wenn der Monitor durch Ziehen der Netzschnur oder der GS-Netzschnur ausgeschaltet wird, warten Sie 6 Sekunden, bevor Sie die Netzschnur bzw. GS-Netzschnur wieder anschließen, um den Normalbetrieb wieder aufzunehmen.
- Achten Sie darauf, ausnahmslos die von Philips mitgelieferte zulässige Netzschnur zu benutzen. Wenn Ihre Netzschnur fehlt, nehmen Sie bitte Kontakt mit Ihrem örtlichen Service-Center auf. (Diese sind dem Kapitel Kundendienst-/Kundeninformationscenter zu entnehmen.)
- Der LCD-Monitor darf während des Betriebs niemals heftigen Erschütterungen oder Stößen ausgesetzt werden.
- Der LCD-Monitor darf während des Betriebs oder Transports keinen Stößen oder Schlägen ausgesetzt werden und nicht fallen gelassen werden.

#### Instandhaltung:

- Zum Schutz Ihres Displays vor möglichen Schäden vermeiden Sie jede übermäßige Druckausübung auf das LCD-Panel. Wenn Sie Ihren Monitor umstellen wollen, fassen Sie ihn an der Außenseite an; Sie dürfen den Monitor niemals mit Ihrer Hand oder Ihren Fingern auf dem LCD-Panel hochheben.
- Wenn Sie den Monitor längere Zeit nicht benutzen werden, ziehen Sie die Netzschnur.
- Auch zur Reinigung des Monitors mit einem leicht angefeuchteten Tuch ziehen Sie erst die Netzschnur. Wenn der Bildschirm ausgeschaltet ist, kann er mit einem trockenen Tuch abgewischt werden. Benutzen Sie zur Reinigung Ihres Monitors jedoch niemals organische Lösemittel, wie z.B. Alkohol oder Reinigungsflüssigkeiten auf Ammoniakbasis.
- Zur Vermeidung des Risikos eines elektrischen Schlags oder einer ständigen Beschädigung des Geräts muss der Monitor vor Staub, Regen, Wasser oder einer zu hohen Umgebungsfeuchtigkeit geschützt werden.
- Sollte der Monitor nass werden, wischen Sie ihn so schnell wie möglich mit einem trockenen Tuch ab.
- Sollten Fremdstoffe oder Wasser in Ihren Monitor eindringen, schalten Sie sofort die Netzspeisung aus und ziehen Sie die Netzschnur. Entfernen Sie dann die Fremdstoffe bzw. das Wasser und lassen Sie den Monitor bei Kundendienst überprüfen.

- Der LCD-Monitor darf nicht in Umgebungen benutzt oder gelagert werden, in denen er der Einwirkung von Wärme, direkter Sonnenstrahlung oder extremer Kälte ausgesetzt ist.
- Um die optimale Betriebsleistung und Lebensdauer Ihres Monitors zu gewährleisten, benutzen Sie den Monitor bitte in einer Betriebsumgebung, die innerhalb des folgenden Temperatur- und Feuchtigkeitsbereichs liegt:
  - Temperatur: 5-35°C 41-95°F
  - Feuchtigkeit: 20-80% RF

#### Service:

- Das Gehäuse darf nur von qualifizierten Service-Technikern geöffnet werden.
- Sollten Sie zur Reparatur oder zum Ein- oder Zusammenbau Dokumente benötigen, nehmen Sie bitte Kontakt mit Ihrem örtlichen Kundendienst-Center auf. (Diese sind dem Kapitel "Kundendienst-Center" zu entnehmen.)
- Informationen über den Transport des Geräts sind dem Kapitel "Technische Daten" zu entnehmen.
- Hinterlassen Sie Ihren Monitor niemals in einem der direkten Sonneneinwirkung ausgesetzten Auto/Kofferraum.



Sollte der Monitor nicht normal funktionieren oder sollten Sie nicht genau wissen, was Sie zu tun haben, nachdem die in dem vorliegenden Handbuch enthaltenen Bedienungsanweisungen befolgt werden, ziehen Sie einen Kundendienst-Techniker zu Rate.

[ZURÜCK ZUM SEITENANFANG](#)

- [Zu diesem Handbuch](#)
- [Hinweise zur Notation](#)

## Zu dieser Bedienungsanleitung

---

### Über dieses Handbuch

Dieses elektronische Handbuch ist für alle Benutzer des Philips LCD Monitors gedacht. Es werden darin die Einrichtungen des LCD Monitors, dessen Installation, Betrieb und sonstige relevante Informationen beschrieben. Der Inhalt dieses Handbuchs entspricht dem des gedruckten Handbuchs.

Die verschiedenen Abschnitte lauten wie folgt:

- [Safety and Troubleshooting Information \(Sicherheits- und Fehlersucheinformationen\)](#) bietet Tips und Lösungen für allgemeine Probleme sowie weitere verwandte Informationen, die für Sie u.U. relevant sind.
- Im Abschnitt "Informationen zu diesem elektronischen Handbuch" wird Ihnen ein Überblick über alle zur Verfügung stehenden Informationen gegeben sowie auch Beschreibungen der Symbolnotationen und sonstige Dokumentationen, die Sie zum Verweis benutzen können.
- [Produktinformationen](#) bietet Ihnen einen Überblick über die Eigenschaften des Monitors sowie seine technischen Daten.
- [Installation](#) des Monitors beschreibt das Vorgehen bei der erstmaligen Installation und gibt Ihnen einen Überblick über den Einsatz des Bildschirms.
- [Bildschirmanzeige](#) bietet Ihnen Informationen über die Nachstellung der Einstellungen des Bildschirms.
- [Kundendienst und Garantie](#) enthält eine Auflistung von Philips Verbraucherinformations-Zentren weltweit sowie Help-Desk-Telefonnummern und Informationen über die auf das Produkt zutreffende Garantie.
- Das [Glossar](#) liefert Definitionen aller technischen Begriffe.
- [Option zum Herunterladen und Drucken](#): Mit dieser Option können Sie das gesamte Handbuch für das bequeme Nachschlagen auf Ihre Festplatte herunterladen.

[ZURÜCK ZUM SEITENANFANG](#)

---

### Hinweise zur Notation

In den folgenden Unterabschnitten wird die Notation erläutert, die in diesem Dokument verwendet wurde.

### Anmerkungen, "Vorsichtshinweise" und Warnungen

In diesem Handbuch können Abschnitte entweder fett oder kursiv gedruckt und mit einem Symbol versehen sein. Diese Textabschnitte enthalten Anmerkungen oder Warnungen, die wie folgt eingesetzt werden:



**ANMERKUNG:** Dieses Symbol weist auf wichtige Informationen und Tips hin, mit denen Sie ihr Computersystem besser einsetzen können.



**VORSICHT:** Dieses Symbol verweist auf Informationen darüber, wie entweder eventuelle Schäden an der Hardware oder Datenverlust vermieden werden können.



**WARNUNG:** Dieses Symbol weist auf mögliche Verletzungsgefahren hin, und gibt an, wie diese vermieden werden können.

Es können auch andere Warnungen in anderen Formaten angezeigt werden, die nicht mit einem Symbol versehen sind. In solchen Fällen ist die spezifische Darstellung der Warnung behördlich vorgeschrieben.

[ZURÜCK ZUM SEITENANFANG](#)

---

©2005 Koninklijke Philips Electronics N.V.

Alle Rechte vorbehalten. Die teilweise oder vollständige Reproduktion, Kopien, Einsatz, Veränderung, Einstellung, Vermietung, öffentliche Aufführung, Übertragung und/oder Sendung ist ohne schriftliche Genehmigung von Philips Electronics N.V. untersagt.

- Produktmerkmale
- Technische Daten
- Auflösungs- u. Voreinstellungsmodi
- Philips-Richtlinien zu Pixeldefekten
- Automatische Energieeinsparung
- Physische Spezifikationen
- Stifteuteilung
- Ansichten
- Physikalische Funktion
- Drehen des Bildschirms

## Produktinformationen

---

### Produktmerkmale

#### 200P6

#### 200P6E

- **Ausgezeichnete Anzeigeleistung**
  - UXGA, Auflösung von 1600x1200 Pixeln für gestochen scharfe Anzeige
  - Drei Signaleingangsoptionen für maximale Display-Flexibilität
  - Kurze Ansprechzeit für eine bessere Anzeige von bewegten Bildern
- **Maximaler Komfort für maximale Produktivität**
  - Großer Sichtbereich erspart ständiges Scrollen
  - Schwenken des Bildschirms, bessere Ergonomie und ordentliches Kabelmanagement
  - Eingebaute Lautsprecher zur Audiowiedergabe sparen Platz auf der Tischfläche
  - Eigenständige Audiofunktion für effiziente Netzkonferenzen
- **Beste Lösung bezüglich Betriebskosten**
  - SmartManage bietet die Möglichkeit zur LAN-basierenden Bestandsverwaltung
  - Bleifreie Konstruktion zum Schutz der Umwelt
- **Höchster Komfort**
  - Einfaches Plug-and-Play DVI gewährleistet unverfälschtes digitales Erlebnis
  - Integriertes Netzteil eliminiert die Notwendigkeit externer Netzadapter

#### 200P6I

- **Ausgezeichnete Anzeigeleistung**
  - UXGA, Auflösung von 1600x1200 Pixeln für gestochen scharfe Anzeige
  - Drei Signaleingangsoptionen für maximale Display-Flexibilität
  - Kurze Ansprechzeit für eine bessere Anzeige von bewegten Bildern
- **Maximaler Komfort für maximale Produktivität**
  - Großer Sichtbereich erspart ständiges Scrollen
  - Schwenken des Bildschirms, bessere Ergonomie und ordentliches Kabelmanagement
  - Eingebaute Lautsprecher zur Audiowiedergabe sparen Platz auf der Tischfläche
  - Eigenständige Audiofunktion für effiziente Netzkonferenzen
- **Multifunktionell für ultimativen Komfort**
  - Anzeige von mehreren Videoquellen: S-Video und CVBS
  - PC-Daten während der Darstellung von Video- oder TV-Bildern in einem Fenster anzeigen
- **Beste Lösung bezüglich Betriebskosten**
  - SmartManage bietet die Möglichkeit zur LAN-basierenden Bestandsverwaltung
  - Bleifreie Konstruktion zum Schutz der Umwelt

[ZURÜCK ZUM SEITENANFANG](#)

---

### Technische Daten\*

**LCD-Bildschirm**

• Typ	TFT LCD
• Bildschirmgröße	20,1 Zoll/51cm
• Pixelbreite	0.255 x 0.255mm
• LCD-Bildschirmtyp	1600 x 1200 pixel Vertikaler RGB-Streifen Blendfreie Polarisator-Härte
• Effektiver Betrachtungsbereich	408 x 306 mm
• Anzeigefarben	8 Bit-Schnittstelle (16 Millionen Farben)

**Bildaustastung**

Vertikale Bildwiederholfrequenz	56Hz-85Hz
Horizontalfrequenz	30kHz-97kHz (Analog-Eingangssignal)

**VIDEO**

• Videopunktrate	202.5 MHz
• Eingangsimpedanz	
- Video	75 $\Omega$
- Synchr.	2K2 $\Omega$
• Input signal levels	0.7 Vpp
• Synchr. Eingangssignal	Getrennte Synchr. Zusammengesetzte Synchr. Synchr. on Green
• Synchr. Polaritäten	Positiv und negativ
• S-Video	Y Eingangssignal 1,0Vpp, C-Eingangssignal 0,3Vpp, 75 Ohm Eingangsimpedanz
• CVBS (FBAS)	Composite, 1,0Vpp, 75 Ohm Eingangsimpedanz
• Videoschnittstelle	D-Sub (analog) DVI-D (digitale)

**AUDIO-EINGANG**

• Eingangssignalpegel	0,7 Vpp
• Kopfhörer	20mWx2, 32 $\Omega$
• Eingangssignalanschluss	3,5mm Mini-Klinkenbuchse

• Lautsprecher	4 W Stereo Audio (2 W/Kanal eff x2, 200 Hz ~ 12 kHz, 4 Ohm, Klirrfaktor = 10 %)
<b>OPTISCHE MERKMALE</b>	
• Spitzenkontrastwinkel	180 Grad
• Weiße Farbart	x: 0.283 y: 0.297 (at 9300° K) x: 0.313 y: 0.329 (at 6500° K)

\* Änderung dieser Angaben ohne vorherige Mitteilung vorbehalten.

[ZURÜCK ZUM SEITENANFANG](#)

### Auflösungs- und Voreinstellungsmodi

- Maximum 1600 x 1200 bei 75Hz(Analog-Eingangssignal)  
1600 x 1200 bei 60Hz(Digital-Eingangssignal )
- Empfehlung 1600 x 1200 bei 60Hz \*über DVI-Digitaleingang

### 37 Vom anwender definierbare modi

#### 15 werkseitig eingestellte Modi:

H. Freq. (kHz)	Auflösung	V. Freq. (Hz)
31.5	640*350	70 (IBM VGA 10h)
31.5	720*400	70
31.5	640*480	60
37.5	640*480	75
35.2	800*600	56
37.9	800*600	60
46.9	800*600	75
48.4	1024*768	60
60.0	1024*768	75
60	1280*960	60
69.0	1152*870	75
63.9	1280*1024	60
80.0	1280*1024	75
75.0	1600*1200	60
93.8	1600*1200	75 (Analog only)



[ZURÜCK ZUM SEITENANFANG](#)

## Automatische Energieeinsparung

Wenn Sie VESAs DPMS „Compliance“ Anzeigekarte oder Software auf dem PC installiert haben, kann der Monitor den Energieverbrauch bei Nichtgebrauch automatisch reduzieren. Der Monitor „erwacht“ automatisch, wenn die Tastatur, die Maus, oder sonstige Eingabevorrichtungen berührt werden. In der folgenden Tabelle werden Energieverbrauch und Zeichengabe dieser automatischen Energieeinsparungseinrichtungen dargestellt:

Energiespar-Definitionen					
VESA Modus	Video	H-synchr.	V-synchr.	Verbrauch	LED Farbe
Aktiv	EIN	Ja	Ja	< 70 W	Blau
Stromsparbetrieb	AUS	Nein	Nein	< 1.5W	Dunkelgelb
Ausgeschaltet	AUS	-	-	< 1.5W	AUS

[ZURÜCK ZUM SEITENANFANG](#)

## Technische Daten

• Abmessungen (BxHxT)	461 x 438 x 214 mm (einschl. Stand) (in niedrigster Stellung)
• Gewicht	9.85 Kg
• Neigen/Schwenken	-5°~25°/± 65°
• Höheneinstellungsbereich	130 mm
• Stromversorgung	100 — 240 VAC, 60 - 50 Hz
• Energieverbrauch	52 W* (typisch)
• Temperatur	5°C bis 35°C (Betrieb) -20°C bis 60°C (Lagerung)
• Relative Luftfeuchtigkeit	20% bis 80%
• System MTBF	50.000 Stunden (außer CCFL 40.000 Stunden)
• Gehäusefarbe	200P6IG/200P6EG: Hellgrau 200P6IB/200P6EB: Schwarz 200P6IS/200P6ES: Silber
• Höhe über NN	
-bei Lagerung/ Transport -im Betrieb	0 - 40.000 ft (12.192 m) 0 - 12.000 ft (3657,6 m)

\* Änderung dieser Angaben ohne vorherige Mitteilung vorbehalten.

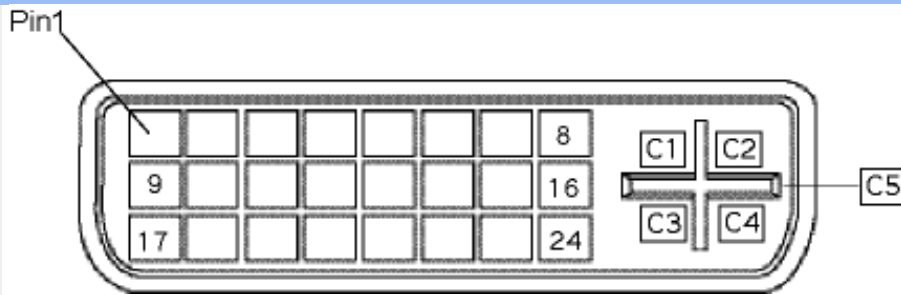
\*Auflösung 1600 x 1200, Standardgröße, Kontrast max. Helligkeit 50 %, 6500°K, Volles Weißmuster.

ZURÜCK ZUM SEITENANFANG

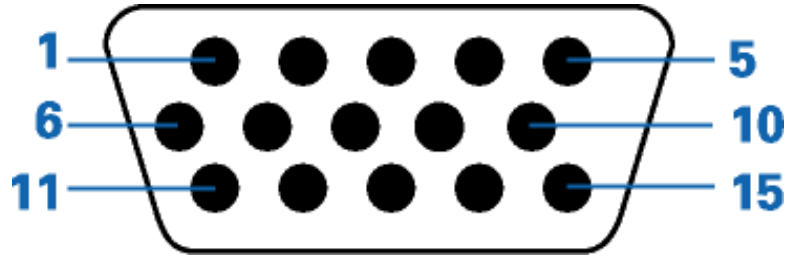
## Signalstiftzuteilung

Der nur digitale Anschluß enthält 24 Signalanschlüsse, die in drei Reihen mit je acht Anschlüssen angeordnet sind. In der nachstehenden Tabelle ist die Pinbelegung aufgeführt.

Pin Nr.	Belegung	Pin Nr.	Belegung	Pin Nr.	Belegung	Pin Nr.	Belegung
1	T.M.D.S. Data2-	9	T.M.D.S. Data1-	17	T.M.D.S. Data0-	C1	* Analog R
2	T.M.D.S. Data2+	10	T.M.D.S. Data1+	18	T.M.D.S. Data0+	C2	* Analog G
3	T.M.D.S. Data2 Abschirmung	11	T.M.D.S. Data1 Abschirmung	19	T.M.D.S. Data0 Abschirmung	C3	* Analog B
4	NC	12	NC	20	NC	C4	* Analog H-Sync
5	NC	13	NC	21	NC	C5	* Analog GND (Analog R, G, B Rückleitung)
6	DDC Takt	14	+5V	22	T.M.D.S. Takt Abschirmung		
7	DDC Data	15	Masse (Rückleitung für +5V und H/ V-Sync)	23	T.M.D.S. Takt +		
8	* Analog V-Sync	16	Hot Plug Detect	24	T.M.D.S. Takt-		



Der 15polige Sub-D-Stecker des Signalkabels :



Pin Nr.	Belegung	Pin Nr.	Belegung
1	Videoeingangssignal rot	9	+5V
2	Videoeingangssignal grün/ SOG	10	Masse
3	Videoeingangssignal blau	11	Masse
4	Masse	12	Serielle Datenleitung (SDA)
5	Kabelerkennung	13	H. Synchr. / H+V
6	Video rot Masse	14	V. Synchr. (VCLK für DDC)
7	Video grün Masse	15	Daten-Taktsignalleitung (SCL)
8	Video blau Masse		

[ZURÜCK ZUM SEITENANFANG](#)

## Ansichten

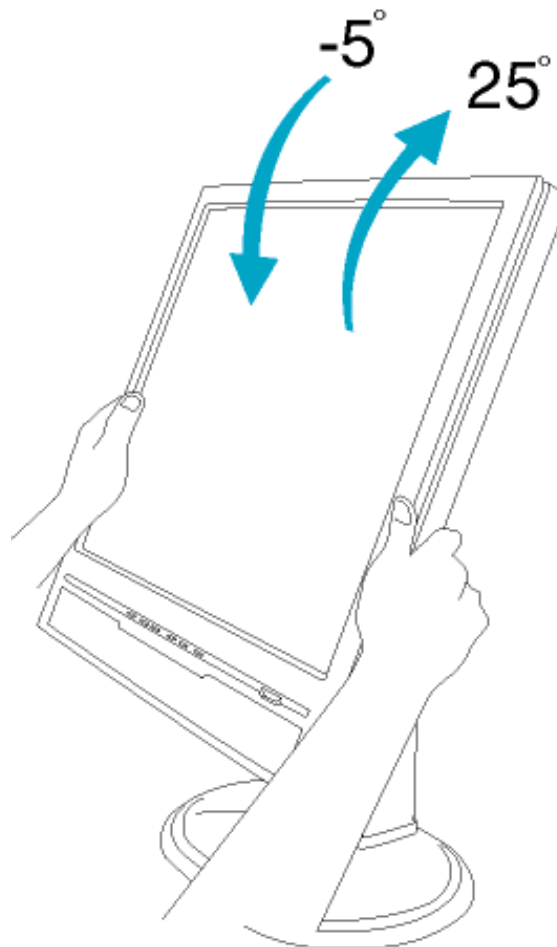
Auf die Links klicken, um eine Reihe verschiedener Ansichten des Monitors und seiner Komponenten zu erhalten.

### Beschreibung der Vorderansicht des Produkts

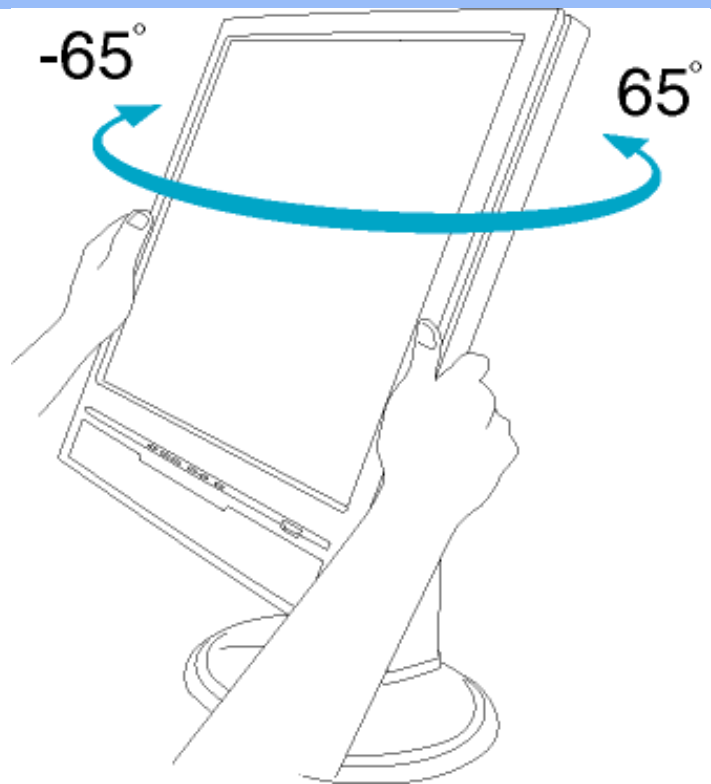
[ZURÜCK ZUM SEITENANFANG](#)

## Physikalische Funktion

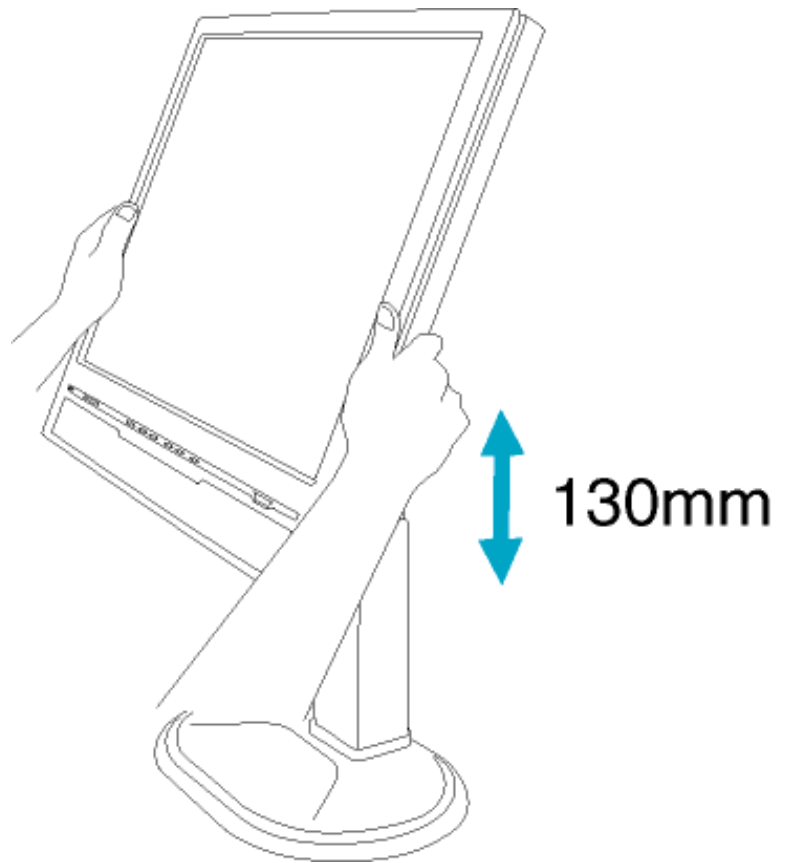
### 1) Kippen

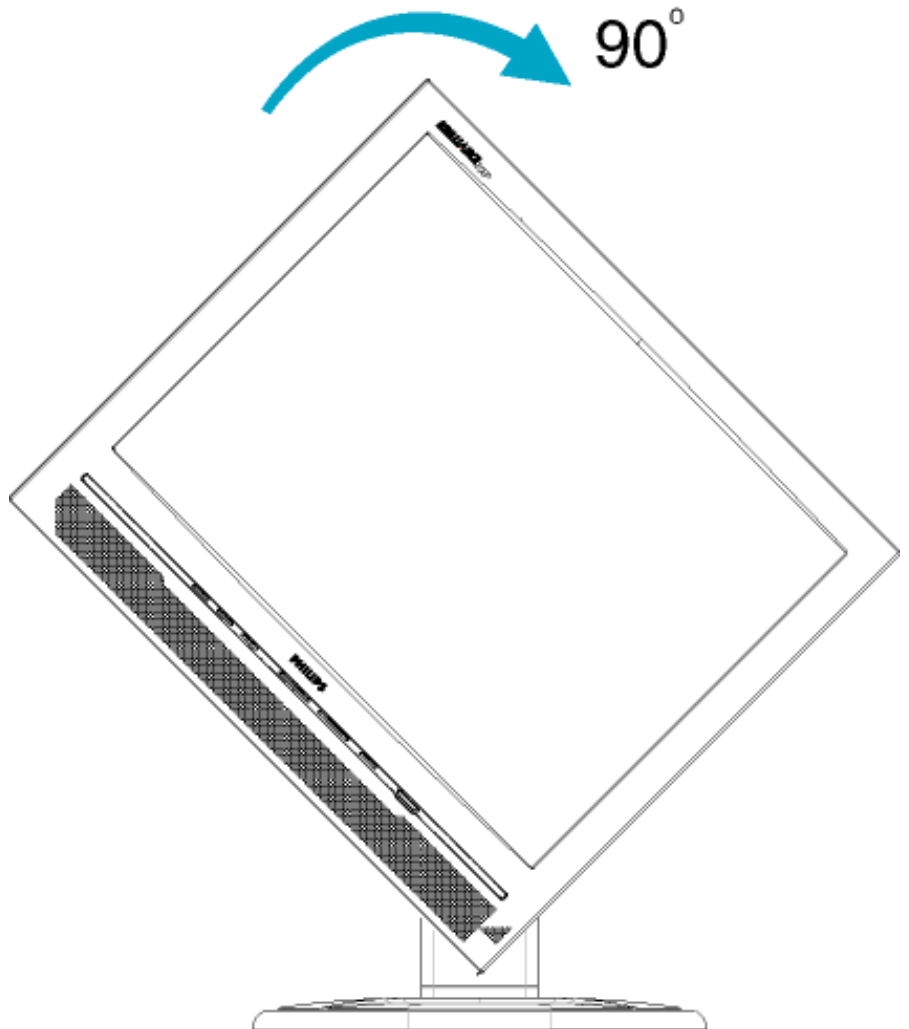
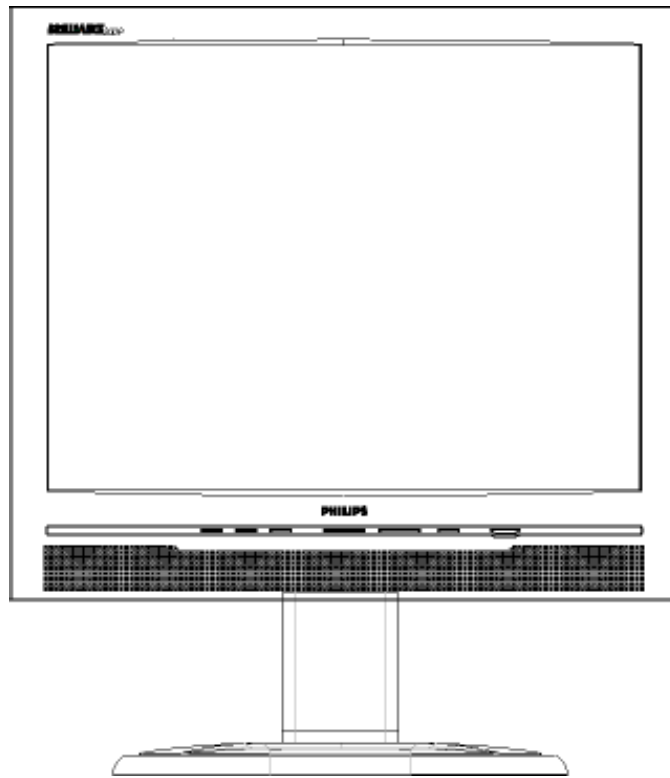


### 2) Swenken

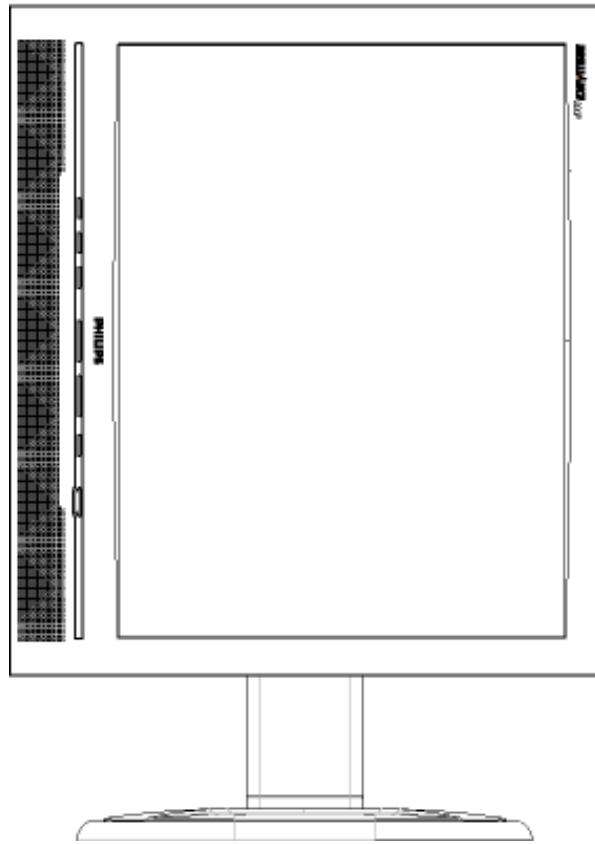


**3) Höheneinstellung**





**4)**  
**Hochformatdarstellung**



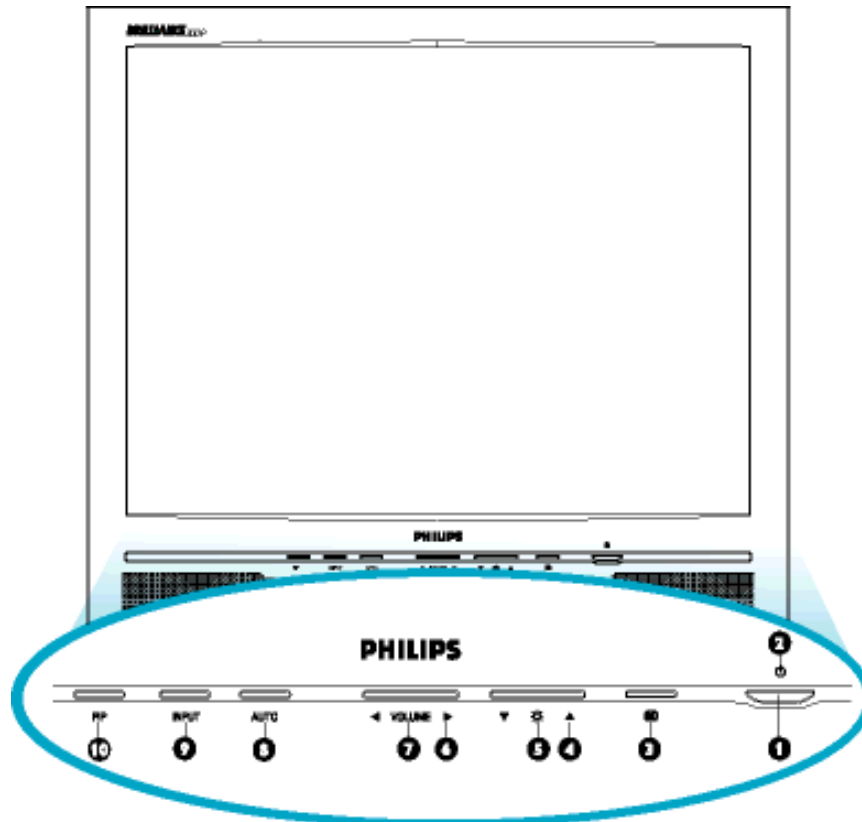
ZURÜCK ZUM SEITENANFANG

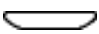





## Installieren des LCD-Monitors

Beschreibung der

- Vorderansicht des Produkts
- Inbetriebnahme und Anschluss des Monitors
- VESA Standard - Aufbau
- Inbetriebnahme
- Optimierung der Leistung

### Beschreibung der Vorderansicht des Produkts

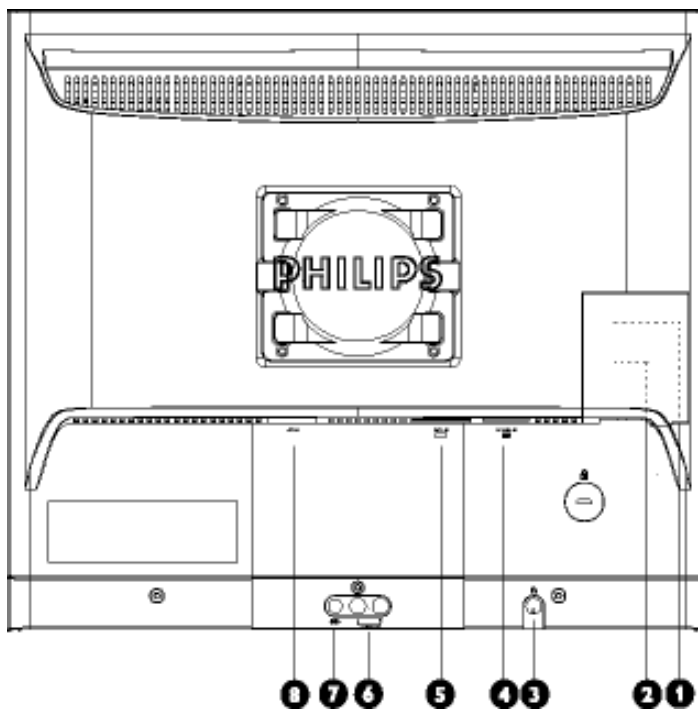


- |    |   |   |
|----|---|---|
| 1  |  | Zum Ein- und Ausschalten des Monitors   |
| 2  |  | LED-Betriebsanzeige   |
| 3  |  | Zum Aufrufen des OSD-Bildschirmmenüs  |
| 4  |  | Zum Einstellen der OSD-Funktionen   |
| 5  |  | Zum Einstellen der Helligkeit des Bildes  |
| 6  |  | Zum Einstellen der OSD-Funktionen   |
| 7  | <b>VOLUME</b>   | Zum Einstellen der Lautstärke des Lautsprechers   |
| 8  | <b>AUTO</b>   | Automatische Einstellung der horizontalen und vertikalen Bildlage, Phasenlage und Takteinstellung |
| 9  | <b>INPUT</b>  | Signaleingangswahl  |
| 10 | <b>PIP/SIZE</b>   | PIP-Fenster aktivieren (200P6I)<br>oder<br>Schirmgröße anpassen (200P6E)                          |

[ZURÜCK ZUM SEITENANFANG](#)



## Rückseite



1 CVBS/FBAS-Videoeingang (nur für Video Modell 200P6I- )

2 S-Video-Eingang (nur für Video Modell 200P6I- )

3 Kopfhörerbuchse

4 VGA-Eingang

5 DVI-I -Eingang

6 Audio R/L Eingang

7 PC-Audio-Eingang

8 Wechselstrom-Eingangsbuchse

[ZURÜCK ZUM SEITENANFANG](#)

## Optimierung der Leistung

- Für eine Höchstleistung sollte darauf geachtet werden, daß der Monitor wie folgt eingestellt wird: 1600 x 1200, 60Hz (für 20").



**Anmerkung:** Sie können die derzeitigen Bildschirmeinstellungen überprüfen, indem Sie die Taste "OK" einmal drücken. Rufen Sie die Produkt-Information auf. Der derzeitige Bildschirmmodus wird im Feld RESOLUTION (Auflösung) angezeigt.

- Sie können auch das [Flachbildschirm- \(FPAdjust-\) Einstellungsprogramm](#), für optimale Leistung des Monitors installieren; das Programm ist auf dieser CD enthalten. Die schrittweise Anleitung führt Sie durch den Installationsvorgang. Für weitere Informationen zu diesem Programm auf den Link klicken.

Weitere Info über



[FP\\_setup04.exe](#)

[ZURÜCK ZUM SEITENANFANG](#)

- Beschreibung der Bildschirmanzeige (OSD)
- Der OSD-Baum

## Bildschirmanzeige (OSD)

### Beschreibung der Bildschirmanzeige

#### *Wobei handelt es sich bei der Bildschirmanzeige?*

Es handelt sich hier um eine Einrichtung aller Philips LCD-Monitoren, mit denen der Benutzer die Bildschirmleistung der Monitoren direkt durch ein Fenster mit Anleitungen, die auf dem Bildschirm erscheinen, einstellen kann. Die Benutzerschnittstelle ist benutzerfreundlich und bei Betrieb des Monitors leicht zu bedienen.

#### *Grundlegende und einfache Anleitungen auf den Steuertasten.*

Durch Drücken des **OK** Schalters auf den vorderen Steuerelementen des Monitors werden die Hauptsteuerungen der Bildschirmanzeige (OSD) angezeigt. Man kann nun verschiedene Einstellungen an den vielfältigen Funktionen des Monitors vornehmen. Verwenden Sie die ◀▶ oder die ▲▼ Tasten, um ihre Einstellungen durchzuführen.



[ZURÜCK ZUM SEITENANFANG](#)

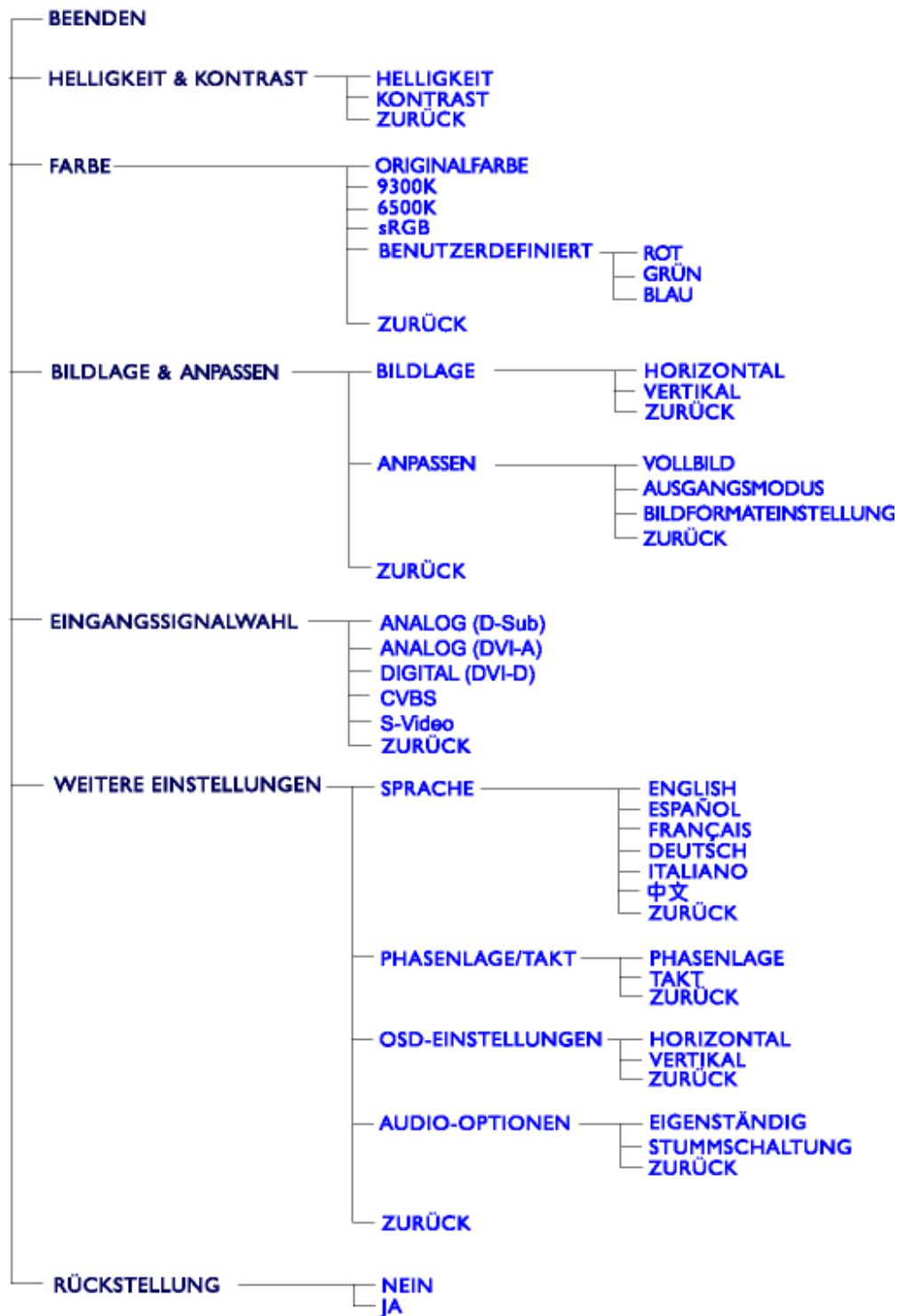
### Der OSD-Baum

Im folgenden finden Sie einen Überblick über die Struktur der Bildschirmanzeige. Sie können dies zum Verweis oder auch später benutzen, wenn Sie sich die verschiedenen Einstellungen ansehen.

## PC Analogsignal (VGA &amp; DVI-A) Eingangsmodus

Erste Ebene

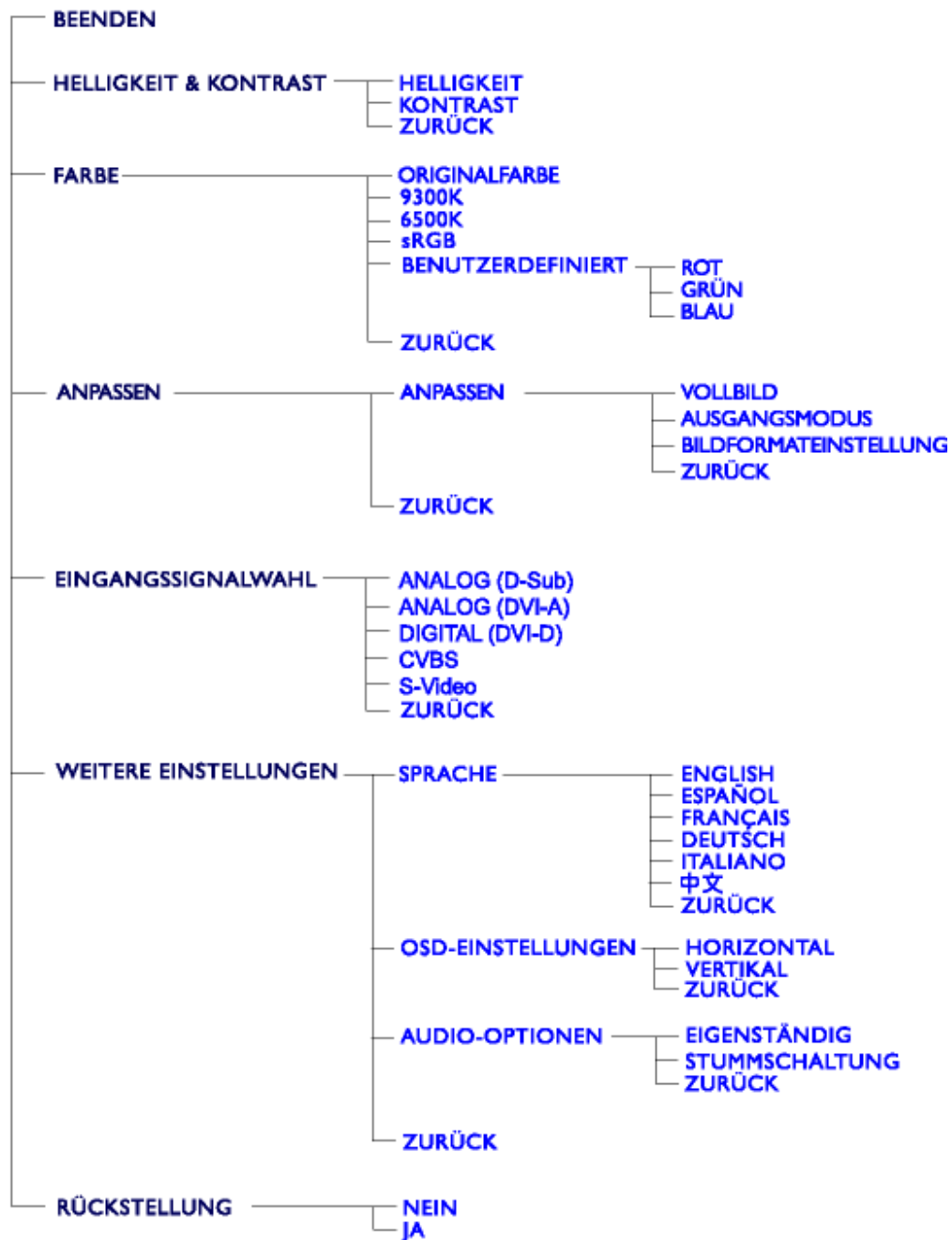
Zweite Ebene



## PC Digitalsignal (DVI-D) Eingangsmodus

Erste Ebene

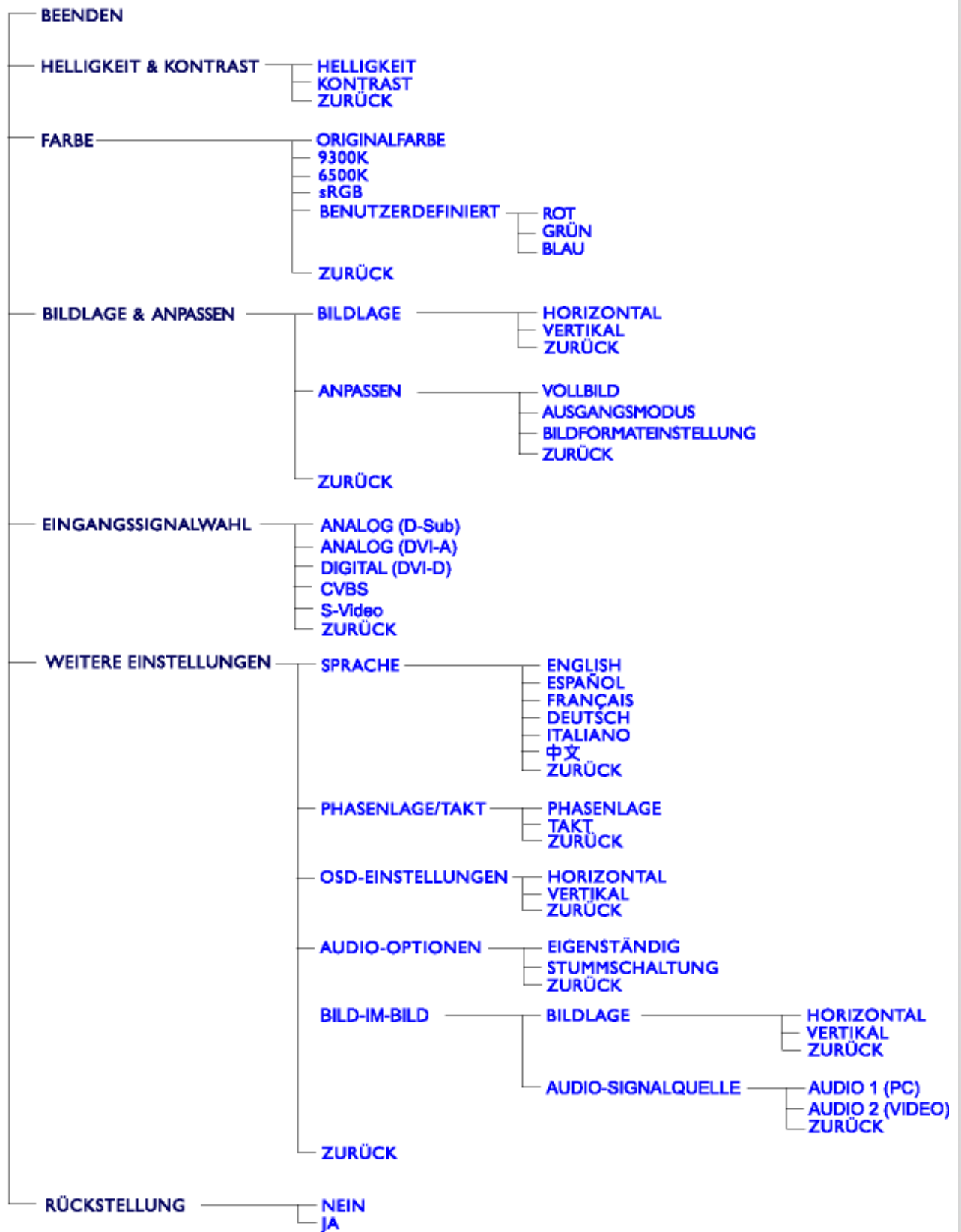
Zweite Ebene



**PIP-Modus**

**Erste Ebene**

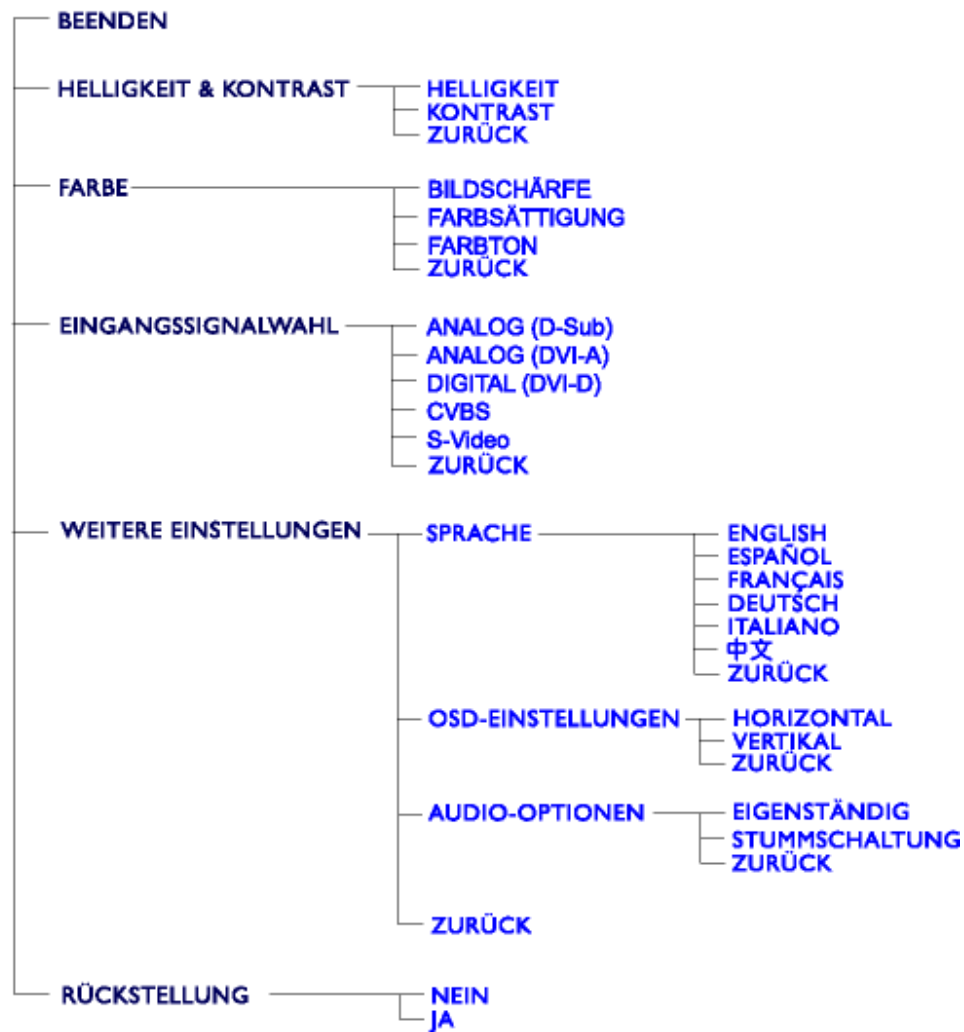
**Zweite Ebene**



## Videosegnal-Eingangsmodus

Erste Ebene

Zweite Ebene



HAUPTSTEUERUNGEN SCHLIESSEN

## Kundendienst und Garantie

BITTE WÄHLEN SIE IHR LAND AUS, UND LESEN SIE SICH DIE  
GEWÄHRLEISTUNGSERKLÄRUNG FÜR DIESES LAND / REGION DURCH.

**WEST EUROPA:** Belgien • Dänemark • Deutschland • England • Finnland • Frankreich • Griechenland • Irland • Italien • Luxemburg • Niederlande • Norwegen • Österreich • Portugal • Schweden • Schweiz • Spanien • Zypern

**OSTEUROPA:** Polen • Rußland • Tschechische Republik • Türkei • Slowakei • Slowenien • Ungarn

**LATEIN AMERIKA:** Antillen • Argentinien • Brasilien • Chile • Kolumbien • Mexiko • Paraguay • Peru • Uruguay • Venezuela

**NORD AMERIKA:** Kanada • USA

**PAZIFIK:** Australien • Neuseeland

**ASIEN:** Bangladesch • China • Hongkong • Indien • Indonesien • Japan • Korea • Malaysia • Pakistan • Philippinen • Singapur • Taiwan • Thailand

**AFRIKA:** Marokko • Südafrika

**NAHOST:** Ägypten • Dubai

---



# Glossar

A B C D E F G H I J K L M N O P Q R S T U V W X Y Z

---

## A

### ***Aktiv-Matrix***

Dabei handelt es sich um eine Flüssigkristall-Display-Technik, bei der die Ein-/Aus-Spannung jedes Pixels über Schalttransistoren angesteuert wird. Diese Technik ermöglicht eine hellere und schärfere Anzeige mit einem breiteren Blickwinkel als bei Displays mit passiver Matrix. S. auch unter TFT (Thin Film Transistor, Dünnschichttransistor).

### ***Amorphes Silicium (a-Si)***

Ein Halbleiter-Material, das zur Herstellung der Dünnschichttransistor-(TFT)-Schicht eines Aktivmatrix-LCD-Schirms verwendet wird.

### ***Bildseitenverhältnis***

Das Breiten-/Höhen-Verhältnis des aktiven Bereichs eines Displays. Die meisten Monitore haben ein Bildseitenverhältnis von 4:3. Breitbild-Monitore oder -TVs haben ein Bildseitenverhältnis von 16:9 oder 16:10.

[ZURÜCK ZUM SEITENANFANG](#)

---

## B

### ***Backlight***

Die Lichtquelle an der Rückseite eines transmissiven LCD-Schirms. Im LCD-Entwurf kommen heute zwei Techniken zum Einsatz. Die meisten TFT-Flüssigkristall-Displays benutzen CCFLs (Cold Cathode Fluorescent Light, Kaltlicht-Kathodenlampen) in Kombination mit einer direkt hinter der Flüssigkristallschicht angeordneten Diffusor-Platte. Neuere Technologien mit Einsatz von Leuchtdioden (LED) befinden sich noch im Entwicklungsstadium.

## **Helligkeit**

Die auf einem achromatischem Maßstab angegebene Farbwertigkeit, die von Schwarz nach Weiß geht und auch als Leuchtdichte oder Brightness bezeichnet wird. Wegen der Gefahr der Verwechslung mit der Sättigung sollte dieser Begriff vermieden werden.

[ZURÜCK ZUM SEITENANFANG](#)

---

## **C**

### **CCFL(Cold Cathode Fluorescent Light - Kaltlicht-Kathodenlampen)**

Dabei handelt es sich um die Leuchtstoff-Röhren, die das Licht für das LCD-Modul bereitstellen. Meistens handelt es sich um äußerst dünne Röhren (ca. 2 mm Durchmesser).

### **Farbart**

Der Teil der Farbspezifikation, der keinen Luminanzanteil hat. Die Farbart ist zweidimensional und wird spezifiziert durch Zahlenpaare wie z.B. dominante Wellenlänge und Reinheit.

### **CIE (Commission International de l'Eclairage) - Internationale Beleuchtungskommission IBK**

Die internationale Beleuchtungskommission ist die wichtigste internationale Organisation, die sich mit Farbe und Farbmessung befasst.

### **Farbtemperatur**

Eine Messung der Farbe des Lichts, das von einem Gegenstand abgestrahlt wird, der erwärmt wird. Diese Messung wird ausgedrückt in einem absoluten Maßstab (Grad Kelvin). Farbtemperaturen mit einem niedrigeren Kelvin-Wert (z.B. 2400° K) sind rot; höhere Farbtemperaturen (z.B. 9300° K) sind blau. Die neutrale Farbtemperatur ist weiß (bei 6504° K). Philips-Monitore bieten im Allgemeinen Temperaturen von 9300° K und 6500° K sowie eine benutzerdefinierte Farbtemperatur.

### **Kontrast**

Die Leuchtstärkenvarianz zwischen hellen und dunklen Bereichen eines Bilds.

### **Kontrastumfang**

Das Verhältnis der Helligkeit zwischen dem hellsten weißen Zeichen und den dunkelsten schwarzen Zeichen.

[ZURÜCK ZUM SEITENANFANG](#)

---

## D

### **D-SUB**

Ein VGA-Analog-Eingangsstecker. Ihr Monitor wird mit einem D-Sub-Anschlusskabel ausgeliefert.

### *Digital Visual Interface (DVI) [Digitale visuelle Schnittstelle]*

Die technischen Angaben der Digital Visual Interface (DVI) beschreiben eine digitale Verbindung mit Hochgeschwindigkeit für visuelle Datenarten, die von der Anzeige-Technik unabhängig ist. Die Schnittstelle dient hauptsächlich dazu, eine Verbindung zwischen einem Computer und seinem Anzeigegerät herzustellen. Die DVI entspricht den Anforderungen aller Segmente der PC-Industrie (Workstation, Desktop, Laptop usw.) und bietet diesen verschiedenen Segmenten eine einheitliche Schnittstellenspezifikation für Monitoren.

Die DVI-Schnittstelle ermöglicht:

1. Von der Erstellung bis zum Benutzen ein Verbleiben auf der verlustlosen digitalen Ebene,
2. von der Erstellung bis zum Benutzen ein Verbleiben auf der verlustlosen digitalen Ebene,
3. Plug-and-Play durch Hot-Plug-Detektion, EDID und DDC2B,
4. digitale und analoge Unterstützung in einem einzigen Anschluß.

[ZURÜCK ZUM SEITENANFANG](#)

---

## G

### **Gamma**

Die Leuchtdichte des Bildschirms in Abhängigkeit von der Bildspannung folgt annähernd einer mathematischen Potenzfunktion des Eingangsvideosignals, deren Exponent als Gamma bezeichnet wird.

### **Grauskala, Grautreppe**

Eine achromatische Skala, die vom Schwarz über eine Reihe immer hellerer Grautöne bis zum Weiß reicht. Eine solche Reihe kann aus Stufen aufgebaut sein, die gleich weit voneinander entfernt scheinen. Wenn der Analog-/Digital-Konverter in 8-Bit-Technik ausgeführt ist, kann der Monitor höchstens  $2^8 = 256$  Stufen anzeigen. Bei einem Farbmonitor hat jede RGB-Farbe 256 Stufen. Somit können insgesamt  $256 \times 256 \times 256 = 16,7$  Mio. Farben angezeigt werden.

[ZURÜCK ZUM SEITENANFANG](#)

---

## H

### **Farbton**

Die wichtigste Eigenschaft einer Farbe, die sie von anderen Farben unterscheidet. So kann eine Farbe beispielsweise einen grünen, gelben oder violetten Farbton haben. Farben, die als einen Farbton aufweisend definiert werden, bezeichnet man als chromatische Farben. Weiß, Schwarz und Graustufen besitzen keinen Farbton.

[ZURÜCK ZUM SEITENANFANG](#)

---

## I

### **IPS (In Plane Switching)**

Eine Technik der Verbesserung des Blickwinkels eines Flüssigkristall-Displays, bei dem die Flüssigkristallmoleküle nicht senkrecht zur Ebene der Flüssigkristall-Schicht, sondern parallel zu ihr geschaltet werden.

[ZURÜCK ZUM SEITENANFANG](#)

---

## L

### **LCD (Liquid Crystal Display - Flüssigkristallanzeige)**

Ein Display, das aus einer zwischen zwei transparenten Scheiben angeordneten Schicht eines Flüssigkristallmaterials zusammengesetzt ist. Dieses Display besteht aus Tausenden Pixeln, die elektrisch gesteuert ein- oder ausgeschaltet werden können. Dadurch können farbige Bilder oder Texte generiert werden.

## **Flüssigkristall**

Das Material, das in Flüssigkristalldisplays verwendet wird. Das Flüssigkristallmaterial reagiert auf eine genau prognostizierbare Weise auf elektrische Ansteuerung. Dadurch ist dieses Material ideal dazu geeignet, die LCD-Bildpunkte "ein-" oder "aus-"zuschalten. Oft sieht man auch die englischen Abkürzungen LCD, Liquid Crystal Display = Flüssigkristallanzeige oder LC = Liquid Crystal = Flüssigkristall.

## **Leuchtstärke - Luminanz**

Ein Maß der Leuchtstärke bzw. Helligkeit von Licht, üblicherweise ausgedrückt in der Einheit Candela pro Quadratmeter (cd/m<sup>2</sup>) oder Foot-Lambert. 1 Ft.-L.=3,426 cd/m<sup>2</sup>.

[ZURÜCK ZUM SEITENANFANG](#)

---

## **N**

### ***nit***

Eine Einheit der Leuchtstärke, die 1 cd/m<sup>2</sup> oder 0,292 Ft.-L. entspricht.

[ZURÜCK ZUM SEITENANFANG](#)

---

## **P**

### ***Pixel***

Ein Kunstwort aus der Abkürzung der englischen Worte *Picture* und *Element*; Bildpunkt, das kleinste Element eines computerisierten CRT- oder LCD-Bilds, und somit eines Displays.

### ***Polarisationsfilter***

Ein Lichtfilter, das nur Lichtwellen mit einer bestimmten Polarisation durchlässt. Polarisiertes Material mit senkrechter Filterung wird in LCD-Displays dazu benutzt, die Flüssigkristalle einzuschließen. Dann wird das Flüssigkristall als Medium verwendet, das so angesteuert wird, dass es die Lichtwellen um 90° verdreht, so dass das Licht durchgelassen wird oder nicht.

[ZURÜCK ZUM SEITENANFANG](#)

---

**R****Refresh-Rate**

Dieser Wert gibt an, wie viele Male pro Sekunde der Bildschirm neu geschrieben (wiederaufgefrischt) wird. Normalerweise wird dieser Wert in Hz (Hertz) oder mit dem Zahlenwert der Frequenz pro Sekunde angegeben. Eine Frequenz von 60 Hz entspricht 60 Bildern pro Sekunde.

[ZURÜCK ZUM SEITENANFANG](#)

---

**S****sRGB**

sRGB ist eine Norm, die den korrekten Farbaustausch zwischen verschiedenen Geräten gewährleistet (z.B. Digitalkameras, Monitore, Drucker, Scanner usw.).

Mit Hilfe eines einheitlichen Farbraums unterstützt sRGB die naturgetreue Wiedergabe von mit einem sRGB-kompatiblen Gerät aufgenommenen Bildern auf Ihrem sRGB-kompatiblen Philips-Monitor. Mit Hilfe dieser automatischen Farbkalibrierung können Sie sich auf die richtige Wiedergabe der auf Ihrem Bildschirm gezeigten Farben verlassen.

Bei der Verwendung des sRGB-Standards ist es wichtig, dass Helligkeit und Kontrast sowie Farbskala Ihres Monitors auf eine vorgegebene Einstellung fixiert sind. Darum muss die sRGB-Einstellung im OSD-Display des Monitors gewählt werden.

Zu diesem Zweck öffnen Sie das On-Screen-Display durch Betätigung der OK-Taste an der Vorderseite Ihres Monitors. Bewegen Sie sich durch Betätigung der Abwärtstaste auf die Option Farbe und betätigen Sie erneut OK. Bewegen Sie sich jetzt mit der rechten Taste auf sRGB. Bewegen Sie jetzt wieder die Abwärts-Taste und drücken Sie erneut auf OK, um die OSD-Bedienung zu verlassen.

Danach nehmen Sie bitte keinerlei Änderungen mehr an den Helligkeits- oder Kontrasteinstellungen Ihres Monitors vor. Wenn Sie eine dieser Einstellung ändern, verlässt der Monitor den sRGB-Betrieb und stellt sich selbst auf eine Farbtemperatureinstellung von 6500K ein.

[ZURÜCK ZUM SEITENANFANG](#)

---

**T**

## **TFT (Thin Film Transistor, Dünnschichttransistor)**

Wird normalerweise aus amorphem Silicium (a-Si) hergestellt und dient als eine Art Schalter zur Ansteuerung eines Ladungsspeichergeräts, das unter jedem Subpixel eines Aktivmatrix-LCD-Displays angeordnet ist.

[ZURÜCK ZUM SEITENANFANG](#)

---

## **U**

### **Universal Serial Bus (USB)**

**Ein intelligenter Stecker für PC-Peripheriegeräte.** USB bestimmt automatisch die für die Peripheriegeräte erforderlichen Ressourcen (wie Treibersoftware und Bandbreite). USB macht diese erforderlichen Ressourcen ohne die Intervention des Benutzers verfügbar.

- USB nimmt die „Abdeckungsangst“ - die Angst, die Abdeckung eines Computers abzunehmen, um zusätzliche Peripheriegeräte zu installieren. Außerdem eliminiert USB bei der Installation von neuen Peripheriegeräten die Durchführung von komplizierten IRQ-Einstellungen.
- USB eliminiert „Anschlußengpässe“. Ohne USB sind PCs normalerweise auf einen Drucker, zwei Com Port-Geräte (gewöhnlich für eine Maus und ein Modem), ein mit dem Enhanced Parallel Port verbundenes Gerät (z.B. Scanner oder Videokamera) und einen Joystick beschränkt. Immer mehr Peripheriegeräte für Multimedien-Computer kommen täglich auf dem Markt. Mit USB können bis zu 127 Geräte gleichzeitig auf einem Computer laufen.
- USB gestattet „Hot Plug-in“. Beim Installieren von neuen Peripheriegeräten ist es nicht mehr notwendig, den Computer auszuschalten, das Gerät einzustecken, den Computer neu zu starten und das Setup-Programm auszuführen. Auch der umgekehrte Vorgang beim Entfernen eines Geräts entfällt.

Kurz gesagt, USB verwandelt das heutige „Plug-and-Pray“ [einstecken und beten] in wirkliches „Plug-and-Play [einstecken, und es läuft]!

### **Verteiler (Hub)**

Ein Universal Serial Bus-Gerät, das dem Universal Serial Bus zusätzliche Anschlüsse bietet.

Verteiler sind ein Schlüsselement in der Plug-and-Play-Architektur des USB. Die Abbildung zeigt einen typischen Verteiler. Die Verteiler dienen dazu, die Konnektivität des USB für den Benutzer zu vereinfachen und Robustheit bei gleichzeitig niedrigen Kosten und geringer Komplexität bereitzustellen.

Jeder Verteiler verwandelt einen einzigen Verbindungspunkt in eine Vielzahl von . Die Architektur unterstützt die Verkettung von mehreren Verteilern. Verteiler ähnen die vielseitigen

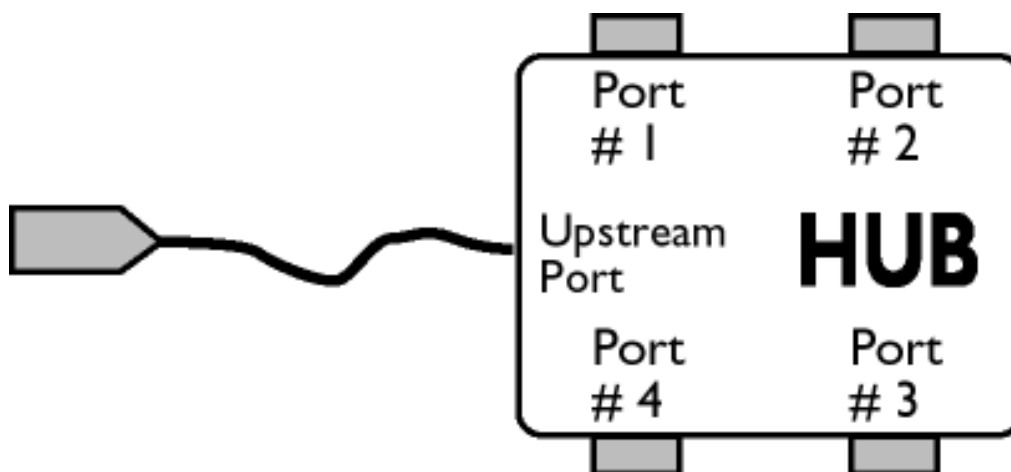
Verbindungsmöglichkeiten von . Jeder Verteiler verwandelt einen einzigen Verbindungspunkt in eine Vielzahl von . Die Architektur unterstützt die Verkettung von mehreren Verteilern.

Der vorgeschaltete Anschluß eines Verteilers verbindet diesen mit dem Host. Alle anderen nachgeschalteten Anschlüsse eines Verteilers ermöglichen die Verbindung mit einem weiteren Verteiler oder einer Funktion. Verteiler können jeden nachgeschalteten Anschluß feststellen, ihn verbinden oder trennen und die Stromversorgung der nachgeschalteten Geräte steuern. Alle nachgeschalteten Anschlüsse können bei voller oder niedriger Geschwindigkeit einzeln aktiviert und konfiguriert werden. Der Verteiler trennt Anschlüsse mit niedriger Geschwindigkeit von Signalen mit voller Geschwindigkeit.

Ein Verteiler besteht aus zwei Teilen: Verteiler-Controller und Verteiler-Repeater. Der Repeater ist ein protokollgesteuerter Schalter zwischen dem vorgeschalteten Anschluß und den nachgeschalteten Anschlüssen. Er verfügt auch über Hardwareunterstützung zum Zurücksetzen und Aussetzen/Wiederaufnehmen von Signalen. Der Controller liefert die Schnittstellenregister und ermöglicht Kommunikation zum/vom Host. Die für den Verteiler spezifischen Status- und Steuerbefehle erlauben dem Host, einen Verteiler zu konfigurieren und seine Anschlüsse zu überwachen und zu steuern.

## Gerät

Eine logische oder physische Einheit, die eine Funktion ausführt. Die Beschreibung dieser Einheit ist vom Kontext abhängig. Auf der untersten Ebene kann sich der Begriff Gerät auf ein einziges Hardwarebauteil beziehen, wie in einem Speichergerät. Auf einer höheren Ebene kann es sich um eine Sammlung von Hardwarekomponenten handeln, die eine bestimmte Funktion ausführen, wie ein Universal Serial Bus Schnittstellengerät. Auf einer noch höheren Ebene kann der Begriff Gerät eine Funktion bezeichnen, die von einem an einen Universal Serial Bus angeschlossenen Gerät wie einem Daten-/Fax-/Modemgerät ausgeführt wird. Geräte können physisch, elektrisch, adressierbar und logisch sein.



## Nachgeschaltet

Die Richtung des Datenflusses vom oder zum Host. Ein nachgeschalteter Anschluß ist der Anschluß am Verteiler, der elektrisch am weitesten vom Host entfernt ist und der den nachgeschalteten Datenverkehr vom Verteiler erzeugt. Nachgeschaltete Anschlüsse erhalten vorgeschalteten Datenverkehr.



## Vorgeschaltet

Die Richtung des Datenflusses zum Host. Ein vorgeschalteter Anschluß ist ein Anschluß am Gerät, der elektrisch dem Host am nächsten liegt und der den vorgeschalteten Datenverkehr vom Verteiler erzeugt. Vorgeschaltete Anschlüsse erhalten nachgeschalteten Datenverkehr.

[ZURÜCK ZUM SEITENANFANG](#)

---

## V

### ***Vertikale Bildwiederholrate (Vertical Refresh Rate)***

Die Anzahl von vollständigen Bildern, die einmal pro Sekunde an den Bildschirm geschrieben werden. Die Rate wird in Hz angegeben.

[ZURÜCK ZUM SEITENANFANG](#)

- Installation des LCD Monitortreibers
- Anleitungen zum Herunterladen und Ausdrucken Installation des FPadjust-Programms

## Herunterladen und Ausdrucken

---

### Installation des LCD Monitor-Treibers

*Systemanforderungen:*

- PC mit Windows® 95, Windows® 98, Windows® 2000, Windows® Me, Windows® XP oder neuer
- Den Treiber finden Sie unter "inf./icm./cat." im Verzeichnis : /PC/drivers/

### **Die Datei "Readme.txt" vor der Installation durchlesen.**

Auf dieser Seite kann das Handbuch im .pdf-Format gelesen werden. Die PDF-Dateien können auf die Festplatte heruntergeladen und danach mit Hilfe von Acrobat Reader oder durch den Browser angezeigt und ausgedruckt werden.

Falls Sie den Adobe® Acrobat Reader noch nicht installiert haben, bitte auf folgenden Link zur Installation der Anwendung klicken: [Adobe® Acrobat Reader für PC](#) / [Adobe® Acrobat Reader für Mac](#).

### **Anleitung zum Herunterladen:**

Zum Herunterladen der Datei:

1. mit der Maus auf das folgende Symbol klicken und die Maustaste gedrückt halten. (Win95/98/2000/Me/XP-Benutzer bitte mit der rechten Maustaste klicken)

Herunterladen  200P6.pdf

2. Im dann erscheinenden Menü "Link speichern als...", "Ziel speichern als..." oder "Link auf Diskette herunterladen" ' auswählen.
3. Auswählen, wo die Datei gespeichert werden soll; auf "Speichern" klicken ("Quelle" wählen, wenn die Wahl zwischen "Text" oder "Quelle" gegeben wird.).

### **Anleitung zum Drucken:**

Zum Drucken des Handbuchs:

1. folgen Sie der Anleitung für Ihren Drucker und drucken die benötigten Dateien aus, während die Datei geöffnet ist.

[ZURÜCK ZUM SEITENANFANG](#)

## Installation des Fpadjust-Programms

Im Fpadjust-Programm werden Ausrichtungsmuster erstellt, mit denen Sie die Monitoreinstellungen, wie beispielsweise KONTRAST, HELLIGKEIT, HORIZONTAL & VERTIKALE POSITION, PHASE und UHR einstellen können.

*Systemanforderungen:*

- PC mit Windows95, Windows98, Windows2000, WindowsMe, WindowsXP oder neuer

*Zur Installation des [FPadjust-Programms](#):*

- Auf den Link oder das Symbol zur Installation des Fpadjustment-Programms klicken.  
**oder**
- Mit der Maus auf das Symbol klicken und die Maustaste gedrückt halten (Win95/98/2000/Me/XP-Benutzer bitte mit der rechten Maustaste klicken)

Herunterladen  [FP\\_setup04.exe](#)

- Im dann erscheinenden Menü "Link speichern als...", "Ziel speichern als, oder "Link auf Diskette speichern" auswählen.
- Das Verzeichnis wählen, in dem Sie die Datei speichern möchten; klicken Sie auf "Save / Speichern" (Wenn die Frage erscheint, ob die Datei als "Text" oder als "Quelldatei / Source" gespeichert werden soll, wählen Sie "Quelldatei / Source").
- Den Browser beenden und das Fpadjust-Programm installieren.

**Die Datei "FP\_Readme04.txt" vor der Installation durchlesen.**

[ZURÜCK ZUM SEITENANFANG](#)

## Häufig gestellte Fragen

---

- Sicherheit und Fehlerbehebung
- Allgemeine Fragen
- Bildschirmregulierung
- Kompatibilität mit anderen Peripheriegeräten
- LCD-Bildschirm-Technik
- Ergonomie Ökologie und Sicherheitsnormen
- Fehlerbehebung
- Behördliche Vorschriften
- Weitere Informationen

### Allgemeine Fragen

**F:** Was ist zu tun, wenn beim Installieren des Monitors die folgende Meldung am Bildschirm erscheint: "Cannot display this video mode" ["Kann diesen Video-Modus nicht anzeigen"]?

**A:** Empfohlener Videomodus für Philips 20": 1600x1200 @ 60 Hz.

1. Alle Kabel ausstecken, dann den PC mit einem zuvor benutzten, korrekt funktionierenden Monitor verbinden.
2. Im Startmenü von Windows das Fenster Einstellungen/Systemsteuerung wählen. In der Systemsteuerung das Symbol Anzeige wählen. Unter Anzeige das Register "Einstellungen" wählen. Im Feld „Arbeitsplatz" unter Einstellungen den Rollbalken auf 1600x1200 Pixel (20") setzen.
3. „Weitere Eigenschaften" öffnen und die Bildwiederholrate auf 60 Hz setzen; dann auf OK klicken.
4. Den Computer starten, Schritt 2 und 3 wiederholen und sicherstellen, daß der PC auf 1600x1200@60Hz (20") eingestellt ist.
5. Den Computer ausschalten, den alten Monitor abtrennen und den LCD-Monitor von Philips anschließen.
6. Zuerst den Monitor und dann den Computer einschalten.

---

**F:** Was soll ich tun, wenn folgende Meldung auf dem Bildschirm erscheint: *DIES IST 85HZ OVERSCAN, MONITOR-EINGANGSSIGNAL AUF 1600 x 1200 @60HZ ANDERN?*

**A:** Dies bedeutet, dass die Frequenz des vom PC ausgegebenen Bildwiederholsignals 85Hz beträgt, und sich somit außerhalb des vom Monitor darstellbaren Bereichs befindet. Die Funktionen dieses intelligenten LCD-Monitors der neuen Generationen setzen diesen überhöhten Wert vorübergehend außer Funktion und geben Ihnen 10 Minuten Zeit, die Bildwiederholfrequenz auf die empfohlenen Werte einzustellen.

So funktioniert es:

Rufen Sie das Windows Startmenü auf. Wählen Sie *Einstellungen/Settings*, und anschließend *Systemsteuerung/Control Panell*. Wählen Sie *Anzeige/Display*. Wählen Sie *Einstellungen/Settings* und klicken Sie die Schaltfläche *Erweitert/Advanced* an. Unter *Adaptor*, die Wiederholfrequenz auf 56~75 stellen.

Sie haben 10 Minuten Zeit, um diesen Vorgang zu beenden. Sollten Sie den Vorgang nicht innerhalb 10 Minuten beenden können, müssen Sie den Monitor aus- und wieder einschalten, um die geänderten Einstellungen erneut einzugeben.

---

**F:** Was bedeutet „Bildwiederholrate" eines LCD-Monitors?

**A:** Für LCD-Monitoren ist die Bildwiederholrate weniger relevant. LCD-Monitoren

zeigen bei 60Hz ein beständiges, flimmerfreies Bild an. Es besteht kein sichtbarer Unterschied zwischen 85Hz und 60Hz.

---

**F: Wozu dienen die .inf- und .icm-Dateien auf der CD-ROM? Wie installiere ich die Treiber (.inf und .icm)?**

**A:** Es handelt sich um die Treiberdateien für Ihren Monitor. Folgen Sie den Anweisungen in Ihrem Benutzerhandbuch, um diese Treiber zu installieren. Möglicherweise bittet Ihr Computer bei der ersten Installation Ihres Monitors um die Monitor-Treiber (.inf- und .icm-Dateien) oder eine Treiber-Diskette. Folgen Sie den Anweisungen zum Einlegen der in dieser Verpackung mitgelieferten dazugehörigen CD-ROM. Dann werden die Monitor-Treiber (.inf- und .icm-Dateien) automatisch installiert.

---

**F: Wie stelle ich die Auflösung nach?**

**A:** Die verfügbaren Auflösungen sind sowohl von Ihrer Videokarte/Ihrem Graphik-Treiber als auch Ihrem Monitor abhängig. In der Systemsteuerung von Windows® können Sie die gewünschte Auflösung mit den "Anzeige-Eigenschaften" anwählen.

---

**F: Was muss ich tun, wenn ich bei der Anpassung von Monitor-Einstellungen die Übersicht verliere?**

**A:** Betätigen Sie einfach die OK-Taste und wählen Sie dann "Reset"/Rückstellung vornehmen, um alle Werkseinstellungen zurückzustellen.

---

**F: Worum handelt sich bei der Auto-Funktion?**

**A:** Die AUTO-Justierungstaste stellt die ursprüngliche Bildschirmposition, Phasen- und Takteinstellungen mit einem einzigen Tastendruck wieder her; Navigieren durch die OSD-Menüs und Steuertasten entfällt.

**Hinweis:** Die Automatik-Funktion ist nur bei bestimmten Modellen vorhanden.

---

**F: Was ist zu tun, wenn der Monitor nicht erleuchtet ist, d.h. die Strom-LED nicht aufleuchtet?**

**A:** Stellen Sie sicher, dass das Netzkabel mit dem Monitor verbunden ist.

---

**F: Ist der LCD-Monitor auch zur Aufnahme eines Interlaced-Signals unter PC-Modellen in der Lage?**

**A:** Nein. Wenn ein Interlaced-Signal verwendet wird, zeigt der Bildschirm gleichzeitig geradzahlige als auch ungeradzahlige Bildzeilen an, wodurch das Bild verzerrt wird.

---

**F: Was hat die Bildwiederholrate mit LCD zu tun?**

**A:** Im Gegensatz zur CRT-Anzeige-Technik, bei der die Geschwindigkeit eines Elektronenstrahls, der sich von oben nach unten über den Bildschirm erstreckt, das Flimmern bestimmt, benutzt die Aktivmatrix-Anzeige ein aktives Element (TFT) zum Steuern jedes einzelnen Pixels. Daher ist die Bildwiederholrate nicht unmittelbar auf die LCD-Technik anwendbar.

---

**F: Ist der LCD-Bildschirm kratzfest?**

**A:** Die Oberfläche der LCD ist mit einer Schutzschicht bedeckt. Die Schicht ist bis zu einem bestimmten Härtegrad widerstandsfähig (etwa bis zur Härte eines 2H-Bleistifts). Im allgemeinen wird empfohlen, die Bildschirmoberfläche keinen übermäßigen Erschütterungen oder Kratzern auszusetzen. Eine optionale Schutzabdeckung mit höherem Kratzwiderstand ist erhältlich.

---

**F: Wie wird die LCD-Oberfläche gereinigt?**

**A:** Für normale Reinigung mit einem sauberen, weichen Tuch abwischen. Für gründlichere Säuberung Isopropylalkohol verwenden. Keine Lösemittel wie Ethylalkohol, Ethanol, Azeton, Hexan usw. benutzen.

---

**F: Kann der Philips LCD-Monitor an eine Wand montiert werden?**

**A:** Ja, Philips Brilliance LCD-Monitore verfügen über diese zusätzliche Funktion. Vier Standard VESA-Montagelöcher an der Rückseite ermöglichen die Montage Ihres Philips Monitors an den meisten VESA-Standard Montagearmen oder Zubehör. Wenden Sie sich an Ihren Philips Händler für weitere Informationen.

[ZURÜCK ZUM SEITENANFANG](#)

---

## **Bildschirmeinstellung**

**F: Worum handelt es sich beim FPAdjust-Programm auf der Setup-Diskette und der CD-ROM?**

**A:** Das FPAdjust-Programm erzeugt Ausrichtungsmuster, die beim Regulieren der Monitoreinstellungen wie Kontrast, Helligkeit, Horizontalposition, Vertikalposition, Phase und Takt helfen und diese optimieren.

---

**F: Wie kann ich bei der Installation meines Monitors sicherstellen, dass ich die beste**

## Leistung aus dem Monitor herausholen?

**A:**

1. Die optimale Leistung erzielen Sie, wenn die Einstellungen bei einem 20 Zoll-Display auf 1600x1200 bei 60Hz stehen. Hinweis: Die aktuellen Display-Einstellungen können Sie kontrollieren, indem Sie einmal auf die OK-Taste drücken. Die derzeitige Display-Betriebseinstellung wird im OSD-Hauptmenü gezeigt.
  2. Zur Installation des Programms Flat Panel Adjust (FPadjust), das sich auf der Monitor-Setup-CD-ROM befindet, den CD-ROM-Ordner öffnen und auf das Symbol FP\_setup04.exe doppelklicken. Dadurch wird FP Adjust automatisch installiert und eine Verknüpfung auf den Desktop erstellt.
  3. FPAdjust durch Doppelklicken auf die Abkürzung starten. Die schrittweisen Anleitungen befolgen und so die Abbildleistung mit dem Video-Controller des Systems optimieren.
- 

## **F:** Wie ist die Strahlung der LCD mit der des CRT vergleichbar?

**A:** Weil LCDs keinen Elektronenstrahlerzeuger verwenden, erzeugen sie nicht dieselbe Strahlungsstärke auf der Bildschirmoberfläche.

[ZURÜCK ZUM SEITENANFANG](#)

---

## Kompatibilität mit anderen Peripheriegeräten

### **F:** Kann der LCD-Monitor an jeden beliebigen PC, Mac oder eine Workstation angeschlossen werden

**A:** Ja, alle LCD-Monitore von Philips sind mit Standard-PCs, Macs und Workstations kompatibel. Für den Anschluß des Monitors an ein Mac-System ist u.U. ein Adapter erforderlich. Einzelheiten hierzu erfragen Sie bitte bei Ihrem Händler/Vertreter.

---

### **F:** Sind Philips LCD-Monitore Plug-and-Play-kompatibel?

**A:** Ja, die Monitore sind Plug-and-Play-kompatibel mit Windows® 95, 98, 2000 und XP.

---

### **F:** Was ist USB (Universal Serial Bus)?

**A:** Ein USB kann als intelligenter Stecker für PC-Peripheriegeräte betrachtet werden. USB bestimmt automatisch die für die Peripheriegeräte erforderlichen Ressourcen (wie Treibersoftware oder Busbandbreite). USB macht diese erforderlichen Ressourcen ohne die Intervention des Benutzers verfügbar. Der USB hat drei wesentliche Vorzüge: USB eliminiert die sogenannte „Abdeckungsangst“, die Angst,

die Abdeckung von einem Computer zu entfernen, um Leiterplattenkarten für hinzugefügte Peripheriegeräte zu installieren, die häufig die Durchführung komplizierter IRQ-Einstellungen voraussetzen. Darüber hinaus eliminiert USB „Anschlussengpässe“. Ohne USB sind PCs normalerweise auf einen Drucker, zwei Com Port-Geräte (gewöhnlich eine Maus und ein Modem), ein mit dem Enhanced Parallel Port verbundenes Gerät (z.B. Scanner oder Videokamera) und einen Joystick beschränkt. Immer mehr Peripheriegeräte für Multimedien-Computer kommen täglich auf den Markt.

Mit USB können bis zu 127 Geräte gleichzeitig auf einem Computer laufen. USB gestattet „Hot Plug-in“. Beim Installieren von Peripheriegeräten ist es nicht mehr notwendig, den Computer auszuschalten, das Gerät einzustecken, den Computer neu zu starten und das Setup-Programm auszuführen. Auch der umgekehrte Vorgang beim Entfernen eines Geräts entfällt. Kurz gesagt: USB verwandelt das heutige „Plug and Pray“ [einstecken und beten] in wirkliches „Plug-and-Play“ [einstecken, und es läuft]!

Weitere Informationen über USB können Sie dem Glossar entnehmen.

---

#### **F: Was ist ein USB-Verteiler ?**

**A:** Ein USB-Verteiler bietet dem Universal Serial Bus zusätzliche Anschlüsse. Ein vorgeschalteter Anschluß verbindet den Verteiler mit dem Host, gewöhnlich ein PC. Zahlreiche nachgeschaltete Anschlüsse in einem Verteiler ermöglichen Verbindungen mit einem weiteren Verteiler oder Geräten USB-Tastaturen, Kameras oder Druckern.

[ZURÜCK ZUM SEITENANFANG](#)

---

### **LCD-Bildschirm-Technik**

#### **F: Was ist Liquid Crystal Display (LCD) [Flüssigkristallanzeige]?**

**A:** Eine Liquid Crystal Display (LCD) ist ein optisches Gerät, das gewöhnlich zum Anzeigen von ASCII-Zeichen und -Bildern auf Digitalgeräten wie Uhren, Rechenmaschinen, tragbaren Spielkonsolen usw. benutzt wird. LCDs bieten auch die Anzeige-Technik in Notebooks und anderen kleinen Computern. Ebenso wie die Technologie mit lichtemittierenden Dioden und Gasplasma ermöglichen LCDs viel dünnere Bildschirme als Kathodenstrahlen (CRT). LCDs verbrauchen sehr viel weniger Strom als LED- und Gasplasma-Anzeigen, weil sie das Prinzip der Lichtblockierung statt der Lichtausstrahlung nutzen.

---

#### **F: Wie werden LCDs hergestellt?**

**A:** LCDs werden aus zwei Glasplatten hergestellt, die in einem Abstand von wenigen Mikron übereinander liegen. Die Platten werden mit Flüssigkristallen gefüllt und dann zusammengeschweißt. Die obere Platte wird mit einem RGB-Muster gefärbt, wodurch ein Farbfilter entsteht. Dann werden Polarisatoren an beide Platten angeklebt. Diese Kombination wird manchmal „Glas“ oder „Zelle“ genannt. Die LCD-Zelle wird dann mit Hintergrundlicht, Treiberelektronik und einem Rahmen zu einem



„Modul“ zusammengesetzt.

---

**F: Was ist Polarisation ?**

**A:** Polarisation bedeutet das Ausrichten von Licht in eine Richtung. Licht ist eine elektromagnetische Welle. Elektrische und magnetische Felder oszillieren in eine Richtung lotrecht zur Ausbreitung des Lichtstrahls. Die Richtung dieser Felder wird Polarisationsrichtung genannt. Normales und nicht polarisiertes Licht hat Felder in verschiedenen Richtungen; polarisiertes Licht hat ein Feld in nur eine Richtung.

---

**F: Was sind Polarisatoren?**

**A:** Ein Polarisator ist ein Bogen aus Spezialkunststoff, der Licht mit einer bestimmten Polarisation ausstrahlt und alles übrige Licht mit unterschiedlichen Polarisationsrichtungen absorbiert.

---

**F: Was ist der Unterschied zwischen Passivmatrix-LCDs und Aktivmatrix-LCDs?**

**A:** Eine LCD wird mit entweder einem Passiv- oder Aktivmatrix-Anzeigeraster hergestellt. Eine Aktivmatrix hat einen Transistor an jeder Pixelkreuzung, wodurch weniger Strom beim Steuern der Leuchtkraft des Pixels benötigt wird. Aus diesem Grund kann der Strom in einer Aktivmatrixanzeige mit größerer Häufigkeit ein- und ausgeschaltet werden, wodurch die Bildwiederholrate verbessert wird (dadurch scheint sich zum Beispiel der Mauszeiger glatter über den Bildschirm zu bewegen). Eine Passivmatrix-LCD weist ein Raster von Leitern mit Pixeln an jeder Rasterkreuzung auf.

---

**F: Wie arbeitet ein TFT-LCD-Schirm?**

**A:** In jeder Spalte und Reihe eines TFT-LCD-Bildschirms sind ein Datenquelllaufwerk und ein Gate-Laufwerk angeschlossen. Die TFT-Senke jeder Zelle ist mit der Elektrode verbunden. Die Molekülanordnung von Flüssigkristallelementen ist unterschiedlich, je nachdem, ob TFT mit Spannung versorgt wird oder nicht. TFT verändert die Richtung des polarisierten Lichts und die Lichtmenge, indem TFT den Durchlaß dieser beiden Elemente durch unterschiedliche Anordnungen von Flüssigkristallelementen ermöglicht. Wenn zwei polarisierte Filter vertikal an einem polarisierten Lichtpol angebracht sind, wird das durch den oberen polarisierten Schirm passierende Licht um 90 Grad an der spiralförmigen Struktur der Flüssigkristallmoleküle gedreht und passiert dann den polarisierten Filter am unteren Teil des Schirmes. Wenn die Flüssigkristallmoleküle mit Spannung versehen sind, werden sie vertikal von der ursprünglichen spiralförmigen Struktur angeordnet, und die Lichtrichtung wird nicht um 90 Grad gedreht. In diesem Fall geht das Licht, das durch den oberen polarisierten Schirm passiert, nicht durch den unteren polarisierten Schirm.

---

**F: Was sind die Vorteile der TFT-LCD im Vergleich zu CRT?**

**A:** In einem CRT-Monitor schießt ein Strahlenerzeuger Elektronen und allgemeines Licht, wobei polarisierte Elektroden auf fluoreszierendes Glas aufprallen. Daher funktionieren CRT-Monitore grundsätzlich mit analogen RGB-Signalen. Ein TFT-LCD-Monitor ist ein Gerät, das ein Eingabeabbild durch den Betrieb eines Flüssigkristallbildschirms anzeigt. TFT hat eine grundsätzlich andere Struktur als CRT: Jede Zelle hat eine Aktivmatrix-Struktur und unabhängige aktive Elemente. Eine TFT LCD besteht aus zwei Glasplatten, deren Zwischenraum mit Flüssigkristallen gefüllt ist. Wenn jede Zelle mit Elektroden verbunden ist und mit Spannung versorgt wird, wird die Molekülstruktur des Flüssigkristalls verändert und steuert das eingehende Licht zum Anzeigen der Abbilder. Eine TFT-LCD hat mehrere Vorteile gegenüber einer CRT, da sie sehr dünn sein kann und kein Flimmern aufweist, weil sie keine Abtastmethodik einsetzt.

---

**F: Warum ist die vertikale Frequenz von 60 Hz optimal für einen LCD-Monitor?**

**A:** Im Gegensatz zu einem CRT-Monitor hat der TFT-LCD-Bildschirm eine festgelegte Auflösung, Zum Beispiel hat ein XGA-Monitor mit 1024 x 3 (R,G,B) x 768 Pixel, aber ohne zusätzliche Softwareverarbeitung ist eine höhere Auflösung nicht möglich. Der Bildschirm ist so konzipiert, daß er die Anzeige im 65 MHz-Punktakt optimiert; das ist eine der Normen für XGA-Anzeigen. Da die vertikale/horizontale Frequenz für diesen Punktakt 60Hz /48kHz lautet, liegt die optimale Frequenz für diesen Monitor bei 60Hz.

---

**F: Welche Art Weitwinkeltechnik ist verfügbar? Wie funktioniert sie?**

**A:** Der TFT-LDC-Schirm ist ein Element, das den Einfall der Hintergrundbeleuchtung mit einer Doppelrefraktion der Flüssigkristalle steuert oder anzeigt. Durch Nutzung der Eigenschaft, daß die Projektion des eingehenden Lichts sich gegen die Hauptachse des flüssigen Elements bricht, steuert es die Richtung des einfallenden Lichts und zeigt dieses an. Da sich die Brechungsrate des einfallenden Lichts auf dem Flüssigkristall vom Einfallswinkel des Lichts unterscheidet, ist der Betrachtungswinkel eines TFT enger als der einer CRT. Gewöhnlich bezeichnet Betrachtungswinkel einen Punkt, an dem das Kontrastverhältnis 10 beträgt. Derzeit werden verschiedene Methoden entwickelt, den Betrachtungswinkel zu erweitern; die häufigste Methode ist die Benutzung eines Films mit Weitsichtwinkel, der den Betrachtungswinkel erweitert, indem er das Brechungsverhältnis variiert. Auch IPS (In Plane Switching) and MVA (Multi Vertical Aligned) werden für einen größeren Sichtwinkel benutzt. Im 181AS von Philips wird fortgeschrittene IPS-Technologie eingesetzt.

---

**F: Warum weist ein LCD-Monitor kein Flimmern auf ?**

**A:** In technischer Hinsicht flimmern LCDs, aber der Ursprung dieses Phänomens unterscheidet sich von dem eines CRT-Monitors und beeinflusst die Betrachtung nicht. Das Flimmern einer LCD bezieht sich auf eine gewöhnlich unmerkliche Luminanz, die vom Unterschied zwischen positiver und negativer Spannung verursacht wird. Andererseits entsteht das Flimmern einer CRT, die das menschliche Auge reizen kann, wenn das Ein- und Ausschalten des fluoreszierenden Objekts sichtbar wird. Da

die Reaktionsgeschwindigkeit der Flüssigkristalle in einem LCD-Bildschirm viel geringer ist, erscheint diese unangenehme Form des Flimmerns auf LCD-Bildschirmen nicht.

---

**F: Warum weist ein LCD-Monitor nur sehr niedrige elektromagnetische Störungen (EMI) auf?**

**A:** Im Gegensatz zu einer CRT fehlen einem LCD-Monitor jene Teile, die elektromagnetische Störungen auslösen, insbesondere elektromagnetische Felder. Weil der LCD-Bildschirm außerdem eine relativ geringe Stromstärke benutzt, ist die Stromversorgung außerordentlich geräuschfrei.

[ZURÜCK ZUM SEITENANFGANG](#)

---

## Ergonomie, Ökologie und Sicherheitsnormen

**F: Was bedeutet das Symbol CE?**

**A:** CE (Conformité Européenne) muß auf gesetzlich geregelten Produkten erscheinen, die auf dem Europäischen Markt angeboten werden. Das Symbol „CE“ bedeutet, daß ein Produkt den einschlägigen europäischen Direktiven entspricht. Eine europäische Direktive ist ein europäisches „Gesetz“ für Gesundheit, Sicherheit, Umwelt und Verbraucherschutz ähnlich dem U.S. National Electric Code und den UL-Normen.

---

**F: Entspricht der LCD-Monitor allgemeinen Sicherheitsnormen?**

**A:** Ja. Die LCD-Monitoren entsprechen den Richtlinien der MPR-II- und TCO 99/03-Normen für Schutz vor Strahlung und elektromagnetischen Wellen, Reduzierung des Energieverbrauchs und Erhöhung der elektrischen Sicherheit am Arbeitsplatz sowie Recycling-Fähigkeit. Der Bogen mit technischen Angaben enthält eine detaillierte Liste der Sicherheitsnormen.

*Weitere Informationen sind dem Abschnitt [Behördliche Vorschriften](#) zu entnehmen.*

[ZURÜCK ZUM SEITENANFGANG](#)

## Fehlerbehebung

- Sicherheitsmaßnahmen und Fehlerbehebung
- Häufig gestellte Fragen

- Allgemeine Fehler
- Abbildungsprobleme

- Behördliche Vorschriften
- Other Weitere Informationen

Diese Seite enthält Probleme, die der Benutzer selbst lösen kann. Falls die Probleme trotz Ausprobieren der Lösungen weiter bestehen, mit der nächsten Philips-Vertretung Verbindung aufnehmen.

### Allgemeine Probleme

#### Besteht folgendes Problem

#### Diese Lösungen versuchen

Kein Bild  
(Strom-LED leuchtet nicht)

- Sicherstellen, daß das Stromkabel in den Netzstecker sowie in die Rückseite des Monitors eingesteckt ist.
- Den Netzschalter vorne am Monitor zunächst auf AUS, dann wieder auf EIN setzen.

Kein Bild  
(Strom-LED ist dunkelgelb oder gelb)

- Sicherstellen, daß der Computer eingeschaltet ist.
- Sicherstellen, daß das Signalkabel ordnungsgemäß mit dem Computer verbunden ist.
- Nachprüfen, ob die Stifte im Monitorkabel verbogen sind.
- Ist die Stromsparfunktion aktiviert?

Bildschirm zeigt



- Sicherstellen, daß das Monitorkabel ordnungsgemäß mit dem Computer verbunden ist. (Siehe auch die Schnellstartanleitung.)
- Nachprüfen, ob die Stifte im Monitorkabel verbogen sind.
- Ist der Computer eingeschaltet?

Die AUTO-Taste funktioniert nicht richtig

- Die Auto-Funktion ist für die Verwendung auf Standard-Macintosh oder IBM-kompatiblen PCs, die Microsoft Windows® ausführen, konzipiert.
- Bei Benutzung eines nicht standardgemäßen PCs oder mit einer Videokarte könnte die Funktion nicht richtig funktionieren.

### Abbildungsprobleme

Die Abbildung ist falsch positioniert

- Die Auto-Taste drücken.
- Stellen Sie die Bildlage mit Hilfe der Parameter Horizontale Bildlage und/oder Vertikale Bildlage unter OSD HAUPTFUNKTIONEN ein.

Die Abbildung am Bildschirm vibriert

- Sicherstellen, daß das Signalkabel richtig mit der Grafikkarte bzw. dem PC verbunden ist.

Vertikales Flimmern erscheint



- Die Auto-Taste drücken.
- Beseitigen Sie die vertikalen Streifen mit Hilfe der ‚Weiteren Einstellungen Phase/ Takt‘ im OSD-Hauptmenü.

Horizontales Flimmern erscheint



- Die Auto-Taste drücken.
- Beseitigen Sie die vertikalen Streifen mit Hilfe der ‚Weiteren Einstellungen Phase/ Takt‘ im OSD-Hauptmenü.

Der Bildschirm ist zu hell oder zu dunkel

- Stellen Sie Kontrast und Helligkeit unter OSD-HAUPTFUNKTIONEN ein. (Die Hintergrundbeleuchtung des LCD-Monitors hat eine begrenzte Lebensdauer. Wenn der Bildschirm dunkel wird oder zu flimmern beginnt, mit dem Händler Verbindung aufnehmen.)

Ein Nachabbild erscheint

- Wenn ein Abbild längere Zeit auf dem Bildschirm verbleibt, könnte es in den Bildschirm eingepreßt sein und ein Nachabbild verursachen. Gewöhnlich verschwindet dieses nach ein paar Stunden.

Ein Nachabbild verbleibt, nachdem der Strom ausgeschaltet wurde

- Dies ist bei Flüssigkristallen normal und wird nicht von einer Fehlfunktion oder Verschlechterung der Flüssigkristalle verursacht. Das Nachabbild verschwindet nach einer gewissen Zeit.

Grüne, rote, blaue, dunkle und weiße Punkte verbleiben

- Die verbleibenden Punkte stellen auf dem heutigen Stand der Technik eine normale Eigenschaft der Flüssigkristalle dar.

Weitere Unterstützung ist vom entsprechenden [Kundendienst](#) des nächsten Philips-Vetriebshändlers erhältlich, der in der Liste Kundendienstzentren aufgeführt ist.

[ZURÜCK ZUM SEITENANFANG](#)

- [TCO'99 Information](#)
- [TCO'99 Environmental Requirements](#)
- [TCO'03 Information](#)
- [Recycling Information for Customers](#)
- [Waste Electrical and Electronic Equipment-WEEE](#)
- [CE Declaration of Conformity Automatic](#)
- [Power Saving](#)
- [Federal Communications Commission \(FCC\) Notice \(U. S. Only\)](#)
- [Commission Federale de la Communication \(FCC Declaration\)](#)
- [EN 55022 Compliance \(Czech Republic Only\)](#)
- [VCCI Class 2 Notice \(Japan Only\)](#)
- [MIC Notice \(South Korea Only\)](#)
- [Polish Center for Testing and Certification Notice](#)
- [North Europe \(Nordic Countries\) Information](#)
- [BSMI Notice \(Taiwan Only\)](#)

## Regulatory Information

### TCO '99 Information



**Congratulations!** You have just purchased a TCO '99 approved and labeled product! Your choice has provided you with a product developed for professional use. Your purchase has also contributed to reducing the burden on the environment and also to the further development of environmentally adapted electronics products.

#### *Why do we have environmentally labeled computers?*

In many countries, environmental labeling has become an established method for encouraging the adaptation of goods and services to the environment. The main problem, as far as computers and other electronics equipment are concerned, is that environmentally harmful substances are used both in the products and during their manufacture. Since it is not so far possible to satisfactorily recycle the majority of electronics equipment, most of these potentially damaging substances sooner or later enter nature.

There are also other characteristics of a computer, such as energy consumption levels, that are important from the viewpoints of both the work (internal) and natural (external) environments. Since all methods of electricity generation have a negative effect on the environment (e.g. acidic and climate-influencing emissions, radioactive waste), it is vital to save energy. Electronics equipment in offices is often left running continuously and thereby consumes a lot of energy.

#### *What does labeling involve?*

This product meets the requirements for the TCO'99 scheme which provides for international and environmental labeling of personal computers. The labeling scheme was developed as a joint effort by the TCO (The Swedish Confederation of Professional Employees), Svenska Naturskyddsforeningen (The Swedish Society for Nature Conservation) and Statens Energimyndighet (The Swedish National Energy Administration).

Approval requirements cover a wide range of issues: environment, ergonomics, usability, emission of electric and magnetic fields, energy consumption and electrical and fire safety.

The environmental demands impose restrictions on the presence and use of heavy metals, brominated and chlorinated flame retardants, CFCs (freons) and chlorinated solvents, among other things. The product must be prepared for recycling and the manufacturer is obliged to have an environmental policy which must be adhered to in each country where the company implements its operational policy.

The energy requirements include a demand that the computer and/or display, after a certain period of inactivity, shall reduce its power consumption to a lower level in one or more stages. The length of time to reactivate the computer shall be reasonable for the user.

Labeled products must meet strict environmental demands, for example, in respect of the reduction of electric and magnetic fields, physical and visual ergonomics and good usability.

- Ergonomie Hinweis (nur Deutschland)
- Philips End-of-Life Disposal Information for UK only
- Troubleshooting Other Related Information
- Frequently Asked Questions (FAQs)

Below you will find a brief summary of the environmental requirements met by this product. The complete environmental criteria document may be ordered from:

TCO Development

SE-114 94 Stockholm, Sweden

Fax: +46 8 782 92 07

Email (Internet): [development@tco.se](mailto:development@tco.se)

*Current information regarding TCO'99 approved and labeled products may also be obtained via the Internet, using the address: <http://www.tco-info.com/>*

[RETURN TO TOP OF THE PAGE](#)

---

## Environmental Requirements

### *Flame retardants*

Flame retardants are present in printed circuit boards, cables, wires, casings and housings. Their purpose is to prevent, or at least to delay the spread of fire. Up to 30% of the plastic in a computer casing can consist of flame retardant substances. Most flame retardants contain bromine or chloride, and those flame retardants are chemically related to another group of environmental toxins, PCBs. Both the flame retardants containing bromine or chloride and the PCBs are suspected of giving rise to severe health effects, including reproductive damage in fish-eating birds and mammals, due to the bio-accumulative\* processes. Flame retardants have been found in human blood and researchers fear that disturbances in fetus development may occur.

The relevant TCO'99 demand requires that plastic components weighing more than 25 grams must not contain flame retardants with organically bound bromine or chlorine. Flame retardants are allowed in the printed circuit boards since no substitutes are available.

### **Cadmium\*\***

Cadmium is present in rechargeable batteries and in the color-generating layers of certain computer displays. Cadmium damages the nervous system and is toxic in high doses. The relevant TCO'99 requirement states that batteries, the color-generating layers of display screens and the electrical or electronics components must not contain any cadmium.

### **Mercury\*\***

Mercury is sometimes found in batteries, relays and switches. It damages the nervous system and is toxic in high doses. The relevant TCO'99 requirement states that batteries may not contain any mercury. It also demands that mercury is not present in any of the electrical or electronics components associated with the labeled unit.

### **CFCs (freons)**



The relevant TCO'99 requirement states that neither CFCs nor HCFCs may be used during the manufacture and assembly of the product. CFCs (freons) are sometimes used for washing printed circuit boards. CFCs break down ozone and thereby damage the ozone layer in the stratosphere, causing increased reception on earth of ultraviolet light with increased risks e.g. skin cancer (malignant melanoma) as a consequence.

### **Lead\*\***

Lead can be found in picture tubes, display screens, solders and capacitors. Lead damages the nervous system and in higher doses, causes lead poisoning. The relevant TCO'99 requirement permits the inclusion of lead since no replacement has yet been developed.

**\* Bio-accumulative is defined as substances which accumulate within living organisms.**

**\*\* Lead, Cadmium and Mercury are heavy metals which are bio-accumulative.**

[RETURN TO TOP OF THE PAGE](#)

---

## **TCO'03 Information**

**(Optional, only available for TCO'03 version)**



### **Congratulations!**

The display you have just purchased carries the TCO'03 Displays label. This means that your display is designed, manufactured and tested according to some of the strictest quality and environmental requirements in the world. This makes for a high performance product, designed with the user in focus that also minimizes the impact on our natural environment.

Some of the features of the TCO'03 Display requirements.

### **Ergonomics**

- Good visual ergonomics and image quality in order to improve the working environment for the user and to reduce sight and strain problems. Important parameters are luminance, contrast, resolution, reflectance, colour rendition and image stability.

### **Energy**

- Energy-saving mode after a certain time-beneficial both for the user and the environment
- Electrical safety

## Emissions

- Electromagnetic fields
- Noise emissions

## Ecology

- The product must be prepared for recycling and the manufacturer must have a certified environmental management system such as EMAS or ISO 14 000
- Restrictions on
  - chlorinated and brominated flame retardants and polymers
  - heavy metals such as cadmium, mercury and lead.

The requirements included in this label have been developed by TCO Development in co-operation with scientists, experts, users as well as manufacturers all over the world. Since the end of the 1980s TCO has been involved in influencing the development of IT equipment in a more user-friendly direction. Our labelling system started with displays in 1992 and is now requested by users and IT-manufacturers all over the world.

For more information, please visit  
[www.tcodevelopment.com](http://www.tcodevelopment.com)

[RETURN TO TOP OF THE PAGE](#)

---

## Recycling Information for Customers

Philips establishes technically and economically viable objectives to optimize the environmental performance of the organization's product, service and activities.

From the planning, design and production stages, Philips emphasizes the important of making products that can easily be recycled. At Philips, end-of-life management primarily entails participation in national take-back initiatives and recycling programs whenever possible, preferably in cooperation with competitors.

There is currently a system of recycling up and running in the European countries, such as The Netherlands, Belgium, Norway, Sweden and Denmark.

In U.S.A., Philips Consumer Electronics North America has contributed funds for the Electronic Industries Alliance (EIA) Electronics Recycling Project and state recycling initiatives for end-of-life electronics products from household sources. In addition, the Northeast Recycling Council (NERC) - a multi-state non-profit organization focused on promoting recycling market development - plans to implement a recycling program.

In Asia Pacific, Taiwan, the products can be taken back by Environment Protection Administration (EPA) to follow the IT product recycling management process, detail can be found in web site [www.epa.gov.tw](http://www.epa.gov.tw)

For help and service, please contact [Consumers Information Center](#) or [F1rst Choice Contact Information Center](#) in each country or the following team of Environmental specialist can help.

Mr. WY Chen- Environment manager

Philips Multimedia Flat Display

E-mail: [w.y.chen@philips.com](mailto:w.y.chen@philips.com)

Tel: +886 (0) 3 222 6791

Mr. Maarten ten Houten - Senior Environmental Consultant

Philips Consumer Electronics

E-mail: [marten.ten.houten@philips.com](mailto:marten.ten.houten@philips.com)

Tel: +31 (0) 40 27 33402

Mr. Delmer F. Teglas

Philips Consumer Electronics North America

E-mail: [butch.teglas@philips.com](mailto:butch.teglas@philips.com)

Tel: +1 865 521 4322

[RETURN TO TOP OF THE PAGE](#)

---

## Waste Electrical and Electronic Equipment-WEEE

Attention users in European Union private households



This marking on the product or on its packaging illustrates that, under European Directive 2002/96/EG governing used electrical and electronic appliances, this product may not be disposed of with normal household waste. You are responsible for disposal of this equipment through a designated waste electrical and electronic equipment collection. To determine the locations for dropping off such waste electrical and electronic, contact your local government office, the waste disposal organization that serves your household or the store at which you purchased the product.

[RETURN TO TOP OF THE PAGE](#)

---

## CE Declaration of Conformity

Philips Consumer Electronics declare under our responsibility that the product is in conformity with the following standards

- EN60950-1:2001 (Safety requirement of Information Technology Equipment)
- EN55022:1998 (Radio Disturbance requirement of Information Technology Equipment)
- EN55024:1998 (Immunity requirement of Information Technology Equipment)
- EN61000-3-2:2000 (Limits for Harmonic Current Emission)
- EN61000-3-3:1995 (Limitation of Voltage Fluctuation and Flicker)

following provisions of directives applicable

- 73/23/EEC (Low Voltage Directive)
  - 89/336/EEC (EMC Directive)
  - 93/68/EEC (Amendment of EMC and Low Voltage Directive)
- and is produced by a manufacturing organization on ISO9000 level.

The product also comply with the following standards

- ISO9241-3, ISO9241-7, ISO9241-8 (Ergonomic requirement for CRT Monitor)
- ISO13406-2 (Ergonomic requirement for Flat Panel Display)
- GS EK1-2000 (GS specification)
- prEN50279:1998 (Low Frequency Electric and Magnetic fields for Visual Display)
- MPR-II (MPR:1990:8/1990:10 Low Frequency Electric and Magnetic fields)
- TCO'99, TCO'03 (Requirement for Environment Labelling of Ergonomics, Energy, Ecology and Emission, TCO: Swedish Confederation of Professional Employees) for TCO versions

[RETURN TO TOP OF THE PAGE](#)

---

## Automatic Power Saving

### PHILIPS 200P6

This monitor is equipped with a function for saving energy which supports the VESA Display Power Management Signaling (DPMS) standard. This means that the monitor must be connected to a computer which supports VESA DPMS to fulfill the requirements in the NUTEK specification 803299/94. Time settings are adjusted from the system unit by software.

NUTEK	VESA State	LED Indicator	Power Consumption
Normal operation	ON (Active)	Blue	< 70 W
Power Saving Alternative 2 One step	OFF (Sleep)	Amber	< 1.5 W
	Switch Off	Off	< 1.5 W



We recommend you switch off the monitor when it is not in use for a long time.

[RETURN TO TOP OF THE PAGE](#)

---

## Federal Communications Commission (FCC) Notice (U.S. Only)



This equipment has been tested and found to comply with the limits for a Class B digital device, pursuant to Part 15 of the FCC Rules. These limits are designed to provide reasonable protection against harmful interference in a residential installation. This equipment generates, uses and can radiate radio frequency energy and, if not installed and used in accordance with the instructions, may cause harmful interference to radio communications. However, there is no guarantee that interference will not occur in a particular installation. If this equipment does cause harmful interference to radio or television reception, which can be determined by turning the equipment off and on, the user is encouraged to try to correct the interference by one or more of the following measures:

- Reorient or relocate the receiving antenna.
- Increase the separation between the equipment and receiver.
- Connect the equipment into an outlet on a circuit different from that to which the receiver is connected.
- Consult the dealer or an experienced radio/TV technician for help.



Changes or modifications not expressly approved by the party responsible for compliance could void the user's authority to operate the equipment.

Use only RF shielded cable that was supplied with the monitor when connecting this monitor to a computer device.

To prevent damage which may result in fire or shock hazard, do not expose this appliance to rain or excessive moisture.

THIS CLASS B DIGITAL APPARATUS MEETS ALL REQUIREMENTS OF THE CANADIAN INTERFERENCE-CAUSING EQUIPMENT REGULATIONS.

[RETURN TO TOP OF THE PAGE](#)

### Commission Federale de la Communication (FCC Declaration)



Cet équipement a été testé et déclaré conforme aux limites des appareils numériques de class B, aux termes de l'article 15 Des règles de la FCC. Ces limites sont conçues de façon à fournir une protection raisonnable contre les interférences nuisibles dans le cadre d'une installation résidentielle. CET appareil produit, utilise et peut émettre des hyperfréquences qui, si l'appareil n'est pas installé et utilisé selon les consignes données, peuvent causer des interférences nuisibles aux communications radio. Cependant, rien ne peut garantir l'absence d'interférences dans le cadre d'une installation particulière. Si cet appareil est la cause d'interférences nuisibles pour la réception des signaux de radio ou de télévision, ce qui peut être décelé en fermant l'équipement, puis en le remettant en fonction, l'utilisateur pourrait essayer de corriger la situation en prenant les mesures suivantes:

- Réorienter ou déplacer l'antenne de réception.
- Augmenter la distance entre l'équipement et le récepteur.
- Brancher l'équipement sur un autre circuit que celui utilisé par le récepteur.
- Demander l'aide du marchand ou d'un technicien chevronné en radio/télévision.



Toutes modifications n'ayant pas reçu l'approbation des services compétents en matière de conformité est susceptible d'interdire à l'utilisateur l'usage du présent équipement.

N'utiliser que des câbles RF armés pour les connections avec des ordinateurs ou périphériques.

CET APPAREIL NUMERIQUE DE LA CLASSE B RESPECTE TOUTES LES EXIGENCES DU REGLEMENT SUR LE MATERIEL BROUILLEUR DU CANADA.

[RETURN TO TOP OF THE PAGE](#)

## EN 55022 Compliance (Czech Republic Only)

This device belongs to category B devices as described in EN 55022, unless it is specifically stated that it is a Class A device on the specification label. The following applies to devices in Class A of EN 55022 (radius of protection up to 30 meters). The user of the device is obliged to take all steps necessary to remove sources of interference to telecommunication or other devices.

Pokud není na typovém štítku počítače uvedeno, že spadá do do třídy A podle EN 55022, spadá automaticky do třídy B podle EN 55022. Pro zařízení zařazená do třídy A (chranné pásmo 30m) podle EN 55022 platí následující. Dojde-li k rušení telekomunikačních nebo jiných zařízení je uživatel povinen provést taková opatření, aby rušení odstranil.

[RETURN TO TOP OF THE PAGE](#)

## VCCI Notice (Japan Only)

This is a Class B product based on the standard of the Voluntary Control Council for Interference (VCCI) for Information technology equipment. If this equipment is used near a radio or television receiver in a domestic environment, it may cause radio Interference. Install and use the equipment according to the instruction manual.

Class B ITE



この装置は、情報処理装置等電波障害自主規制協議会 (VCCI) の基準に基づくクラス B 情報技術装置です。この装置は家庭環境で使用することを目的としていますが、この装置がラジオやテレビジョン受信機に近接して使用されると、受信障害を引き起こすことがあります。取扱説明書に従って正しい取り扱いをして下さい。

[RETURN TO TOP OF THE PAGE](#)

## MIC Notice (South Korea Only)

Class B Device

장치 종류	사용자 안내문
B급 기기	이 장치는 가정용으로 전자파 적합등록을 한 장치로서 주거지역에서는 물론 모든 지역에서 사용할 수 있습니다.



Please note that this device has been approved for non-business purposes and may be used in any environment, including residential areas.

[RETURN TO TOP OF THE PAGE](#)

### Polish Center for Testing and Certification Notice

The equipment should draw power from a socket with an attached protection circuit (a three-prong socket). All equipment that works together (computer, monitor, printer, and so on) should have the same power supply source.

The phasing conductor of the room's electrical installation should have a reserve short-circuit protection device in the form of a fuse with a nominal value no larger than 16 amperes (A).

To completely switch off the equipment, the power supply cable must be removed from the power supply socket, which should be located near the equipment and easily accessible.

A protection mark "B" confirms that the equipment is in compliance with the protection usage requirements of standards PN-93/T-42107 and PN-89/E-06251.

### ***Wymagania Polskiego Centrum Badań i Certyfikacji***

Urządzenie powinno być zasilane z gniazda z przyłączonym obwodem ochronnym (gniazdo z kołkiem). Współpracujące ze sobą urządzenia (komputer, monitor, drukarka) powinny być zasilane z tego samego źródła.

Instalacja elektryczna pomieszczenia powinna zawierać w przewodzie fazowym rezerwową ochronę przed zwarciami, w postaci bezpiecznika o wartości znamionowej nie większej niż 16A (amperów).

W celu całkowitego wyłączenia urządzenia z sieci zasilania, należy wyjąć wtyczkę kabla zasilającego z gniazdka, które powinno znajdować się w pobliżu urządzenia i być łatwo dostępne.

Znak bezpieczeństwa "B" potwierdza zgodność urządzenia z wymaganiami bezpieczeństwa użytkowania zawartymi w PN-93/T-42107 i PN-89/E-06251.

### ***Pozostałe instrukcje bezpieczeństwa***

- Nie należy używać wtyczek adapterowych lub usuwać kołka obwodu ochronnego z wtyczki. Jeżeli konieczne jest użycie przedłużacza to należy użyć przedłużacza 3-żyłowego z prawidłowo połączonym przewodem ochronnym.
- System komputerowy należy zabezpieczyć przed nagłymi, chwilowymi wzrostami lub spadkami napięcia, używając eliminatora przepięć, urządzenia dopasowującego lub bezzakłóceniewego źródła zasilania.
- Należy upewnić się, aby nic nie leżało na kablach systemu komputerowego, oraz aby kable nie były umieszczone w miejscu, gdzie można byłoby na nie nadeptywać lub potykać się o nie.
- Nie należy rozlewać napojów ani innych płynów na system komputerowy.
- Nie należy wpychać żadnych przedmiotów do otworów systemu komputerowego, gdyż może to spowodować pożar lub porażenie prądem, poprzez zwarcie elementów wewnętrznych.
- System komputerowy powinien znajdować się z dala od grzejników i źródeł ciepła. Ponadto, nie należy blokować otworów wentylacyjnych. Należy unikać kładzenia luźnych papierów pod komputer oraz umieszczania komputera w ciasnym miejscu bez możliwości cyrkulacji powietrza wokół niego.

[RETURN TO TOP OF THE PAGE](#)

## North Europe (Nordic Countries) Information

Placering/Ventilation

### **VARNING:**

FÖRSÄKRA DIG OM ATT HUVUDBRYTARE OCH UTTAG ÄR LÄTÅTKOMLIGA, NÄR DU STÄLLER DIN UTRUSTNING PÅPLATS.

Placering/Ventilation

### **ADVARSEL:**

SØRG VED PLACERINGEN FOR, AT NETLEDNINGENS STIK OG STIKKONTAKT ER NEMT TILGÆNGELIGE.

Paikka/Ilmankierto

### **VAROITUS:**

SIJOITA LAITE SITEN, ETTÄ VERKKOJOHTO VOIDAAN TARVITTAESSA HELPOSTI IRROTTAA PISTORASIASTA.

Plassering/Ventilasjon

### **ADVARSEL:**

NÅR DETTE UTSTYRET PlassERES, MÅ DU PASSE PÅ AT KONTAKTENE FOR STØMTILFØRSEL ER LETTE Å NÅ.

[RETURN TO TOP OF THE PAGE](#)

---

## BSMI Notice (Taiwan Only)

符合乙類資訊產品之標準

[RETURN TO TOP OF THE PAGE](#)



---

## Ergonomie Hinweis (nur Deutschland)

Der von uns gelieferte Farbmonitor entspricht den in der "Verordnung über den Schutz vor Schäden durch Röntgenstrahlen" festgelegten Vorschriften.

Auf der Rückwand des Gerätes befindet sich ein Aufkleber, der auf die Unbedenklichkeit der Inbetriebnahme hinweist, da die Vorschriften über die Bauart von Störstrahlern nach Anlage III  $\alpha$  5 Abs. 4 der Röntgenverordnung erfüllt sind.

Damit Ihr Monitor immer den in der Zulassung geforderten Werten entspricht, ist darauf zu achten, daß

1. Reparaturen nur durch Fachpersonal durchgeführt werden.
2. nur original-Ersatzteile verwendet werden.
3. bei Ersatz der Bildröhre nur eine bauartgleiche eingebaut wird.

Aus ergonomischen Gründen wird empfohlen, die Grundfarben Blau und Rot nicht auf dunklem Untergrund zu verwenden (schlechte Lesbarkeit und erhöhte Augenbelastung bei zu geringem Zeichenkontrast wären die Folge).

Der arbeitsplatzbezogene Schalldruckpegel nach DIN 45 635 beträgt 70dB (A) oder weniger.



**ACHTUNG: BEIM AUFSTELLEN DIESES GERÄTES DARAUFG ACHTEN, DAß NETZSTECKER UND NETZKABELANSCHLUß LEICHT ZUGÄNGLICH SIND.**

[RETURN TO TOP OF THE PAGE](#)

---

## End-of-Life Disposal

Your new monitor contains materials that can be recycled and reused. Specialized companies can recycle your product to increase the amount of reusable materials and to minimize the amount to be disposed of.

Please find out about the local regulations on how to dispose of your old monitor from your local Philips dealer.

### (For customers in Canada and U.S.A.)

This product may contain lead and/or mercury. Dispose of in accordance to local-state and federal regulations.

For additional information on recycling contact [www.eia.org](http://www.eia.org) (Consumer Education Initiative)

[RETURN TO TOP OF THE PAGE](#)

---

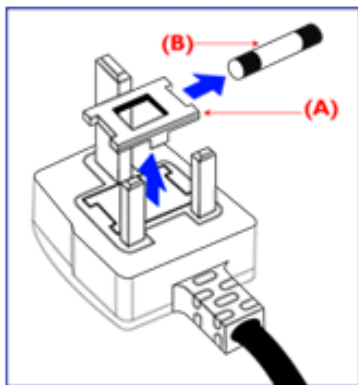
## Information for UK only

## WARNING - THIS APPLIANCE MUST BE GROUNDING.

### Important:

This apparatus is supplied with an approved moulded 13A plug. To change a fuse in this type of plug proceed as follows:

1. Remove fuse cover and fuse.
2. Fit new fuse which should be a BS 1362 5A, A.S.T.A. or BSI approved type.
3. Refit the fuse cover.



If the fitted plug is not suitable for your socket outlets, it should be cut off and an appropriate 3-pin plug fitted in its place.

If the mains plug contains a fuse, this should have a value of 5A. If a plug without a fuse is used, the fuse at the distribution board should not be greater than 5A.

Note: The severed plug must be destroyed to avoid a possible shock hazard should it be inserted into a 13A socket elsewhere.

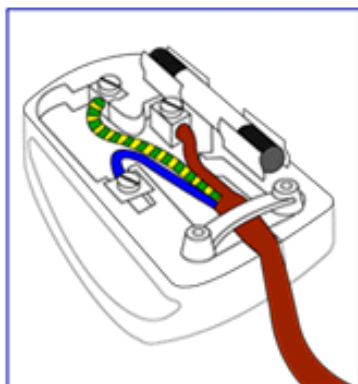
### How to connect a plug

The wires in the mains lead are coloured in accordance with the following code:

BLUE - "NEUTRAL" ("N")

BROWN - "LIVE" ("L")

GREEN & YELLOW - "GROUND" ("G")



1. The GREEN AND YELLOW wire must be connected to the terminal in the plug which is marked with the letter "G" or by the Ground symbol  $\perp$  or coloured GREEN or GREEN AND YELLOW.

2. The BLUE wire must be connected to the terminal which is marked with the letter "N" or coloured BLACK.

3. The BROWN wire must be connected to the

terminal which marked with the letter "L" or coloured RED.

Before replacing the plug cover, make certain that the cord grip is clamped over the sheath of the lead - not simply over the three wires.

[RETURN TO TOP OF THE PAGE](#)

## Weitere Informationen

---

- Sicherheitsmaßnahmen und Fehlerbehebung
- Häufig gestellte Fragen

- Fehlerbehebung

- Behördliche Vorschriften

- Informationen für Benutzer in den USA

- Informationen für Benutzer außerhalb den USA

### Informationen für Benutzer in den USA

#### *Für auf 115 Volt eingestellte Geräte:*

Einen UL-zugelassenen Kabelsatz mit mindestens 18 AWG, Typ SVT oder SJT mit drei Leitungen benutzen. Das Kabel sollte höchstens 5 m lang sein und einen Erdungsstecker mit zwei parallelen Zinken für 15 A, 125 V haben.

#### *Für auf 230 Volt eingestellte Geräte:*

Einen UL-zugelassenen Kabelsatz mit mindestens 18 AEG, Typ SVT oder SJT mit drei Leitungen benutzen. Das Kabel sollte höchstens 5 m lang sein und einen Erdungsstecker mit Tandemzinken für 15 A, 250 V haben.

---

### Informationen für Benutzer außerhalb den USA

#### *Für auf 230 Volt eingestellte Geräte:*

Einen Kabelsatz mit mindestens einem 18 AWG Kabel und einem Schukostecker für 15A, 250 V benutzen. Der Kabelsatz muß den Sicherheitsvorschriften im jeweiligen Land, in dem das Gerät installiert und/oder vermarktet wird, entsprechen.

[ZURÜCK ZUM SEITENANFANG](#)

## Philips-Richtlinien zu Pixeldefekten

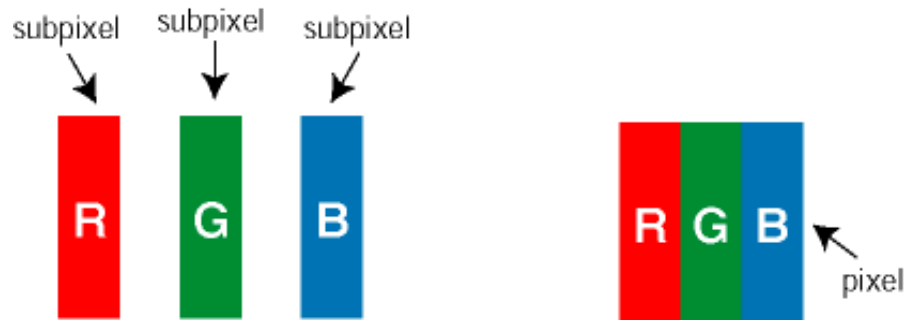
- Produktmerkmale
- Technische Daten
- Auflösungs- u. Voreinstellungsmodi
- Automatische Energieeinsparung
- Physische Spezifikationen
- Stifteuteilung
- Produktansichten

### Philips-Richtlinien zu Flachbildschirm-Pixeldefekten

Philips ist stets darum bemüht, Produkte höchster Qualität anzubieten. Wir setzen die fortschrittlichsten Herstellungsprozesse der Branche ein und führen strengste Qualitätskontrollen durch. Jedoch sind die bei TFT LCD-Bildschirmen für Flachbildschirme eingesetzten Pixel- oder Subpixeldefekte manchmal unvermeidlich. Kein Hersteller kann eine Gewährleistung für vollkommen fehlerfreie Bildschirme abgeben, jedoch wird von Philips garantiert, daß alle Bildschirme mit einer unannehmbaren Anzahl an Defekten entweder repariert oder gemäß der Gewährleistung ersetzt werden. In dieser Mitteilung werden die verschiedenen Arten von Pixeldefekten erläutert, und annehmbare Defektstufen für jede Art definiert. Um ein Anrecht auf Reparaturen oder einen Ersatz gemäß der Gewährleistung zu haben, hat die Anzahl der Pixeldefekte eines TFT LCD Bildschirms diese unannehmbaren Stufen zu überschreiten. So dürfen beispielsweise nicht mehr als 0,0004% der Subpixel eines 15" XGA-Monitors Mängel aufweisen. Da einige Arten oder Kombinationen von Pixeldefekten offensichtlicher sind als andere, setzt Philips für diese noch strengere Qualitätsmaßstäbe. Diese Garantie gilt weltweit.

#### Pixel und Subpixel

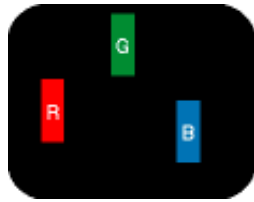
Ein Pixel oder Bildelement besteht aus drei Subpixeln in den Grundfarben rot, grün und blau. Bilder werden durch eine Zusammensetzung vieler Pixel erzeugt. Wenn alle Subpixel eines Pixels erleuchtet sind, erscheinen die drei farbigen Subpixel als einzelnes weißes Pixel. Wenn alle drei Subpixel nicht beleuchtet sind, erscheinen die drei farbigen Subpixel als einzelnes schwarzes Pixel. Weitere Kombinationen beleuchteter und unbeleuchteter Pixel erscheinen als Einzelpixel anderer Farben.



#### Arten von Pixeldefekten

Pixel- und Subpixeldefekte erscheinen auf dem Bildschirm in verschiedenen Arten. Es gibt zwei Kategorien für Pixeldefekte und mehrere Arten an Subpixeldefekten innerhalb dieser Kategorien.

**Bright Dot-Fehler** Bright-Dot-Fehler erscheinen als Pixel bzw. Subpixel, die immer erleuchtet ("ein") sind. Das heißt, dass ein *Bright-Dot* (heller Punkt) ein Subpixel ist, das auf dem Bildschirm hell bleibt, wenn der Bildschirm ein dunkles Bild zeigt. Die folgenden Typen von Bright-Dot-Fehlern kommen vor:



Ein erleuchtetes rotes, grünes oder blaues Subpixel



Zwei benachbarte erleuchtete Subpixel  
 - Rot + Blau = Violett  
 - Rot + Grün = Gelb  
 - Grün + Blau = Zyan (Hellblau)

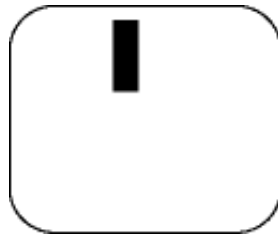


Drei benachbarte erleuchtete Subpixel (ein weißes Pixel)

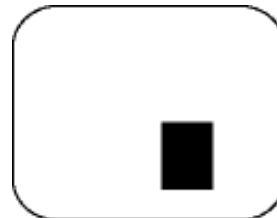


*Ein roter oder blauer Bright-Dot ist über 50 Prozent heller als benachbarte Punkte; ein grüner Bright-Dot ist 30 Prozent heller als benachbarte Punkte.*

**Black Dot-Fehler** Black-Dot-Fehler erscheinen als Pixel bzw. Teilpixel, die immer dunkel ("aus") sind. Das heißt, dass ein *Black-Dot* (heller Punkt) ein Subpixel ist, das auf dem Bildschirm dunkel bleibt, wenn der Bildschirm ein helles Bild zeigt. Die folgenden Typen von Black-Dot-Fehlern kommen vor:



Ein dunkles Subpixel



Zwei oder drei benachbarte dunkle Subpixel

#### Abstände zwischen den Pixeldefekten

Da Pixel- und Subpixeldefekte derselben Art, die sich in geringem Abstand eines anderen befinden, leichter bemerkt werden können, spezifiziert Philips auch den zulässigen Abstand zwischen Pixeldefekten.

#### Toleranzen für Pixeldefekte

Um während der Gewährleistungsdauer Anspruch auf Reparatur oder Ersatz infolge von Pixeldefekten zu haben, muß ein TFT LCD-Bildschirm in einem Flachbildschirm von Philips Pixel oder Subpixel aufweisen, die die in den folgenden Tabellen aufgeführten Toleranzen übersteigen.

Hellpunkt-Defekte	Akzeptables Niveau

<i>MODELL</i>	<b>200P6</b>
1 Leucht-Subpixel	4 oder weniger
2 anliegende Leucht-Subpixel	2 oder weniger
3 anliegende Leucht-Subpixel (ein weißes Pixel)	0
Abstand zwischen 2 defekten Hellpunkten*	15 mm oder mehr
Gesamtzahl der defekten Hellpunkte aller Art	4 oder weniger

<b>Dunkelpunkt-Defekte</b>	<b>Akzeptables Niveau</b>
<i>MODELL</i>	<b>200P6</b>
1 Dunkel-Subpixel	4 oder weniger
2 anliegende Dunkel-Subpixel	2 oder weniger
3 anliegende Dunkel-Subpixel	0
Abstand zwischen zwei defekten Dunkelpunkten*	15 mm oder mehr
Gesamtzahl der defekten Dunkelpunkte aller Art	4 oder weniger

<b>Gesamtzahl der defekten Punkte</b>	<b>Akzeptables Niveau</b>
<i>MODELL</i>	<b>200P6</b>
Gesamtzahl der defekten Hell- oder Dunkelpunkte aller Art	5 oder weniger

*Anmerkung:*

*\* 1 oder 2 anliegende Subpixel defekt = 1 Punkt defekt*

*Alle Philips Monitore entsprechen der Norm ISO13406-2.*

[ZURÜCK ZUM SEITENANFANG](#)

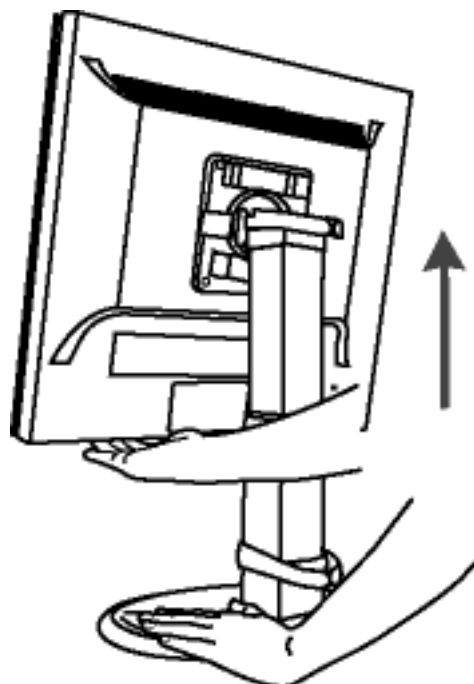
- Drehen des Bildschirms
- Einstellung der Bildschirm-Drehung im Betriebssystem Ihres Computers

## Drehen des Bildschirms

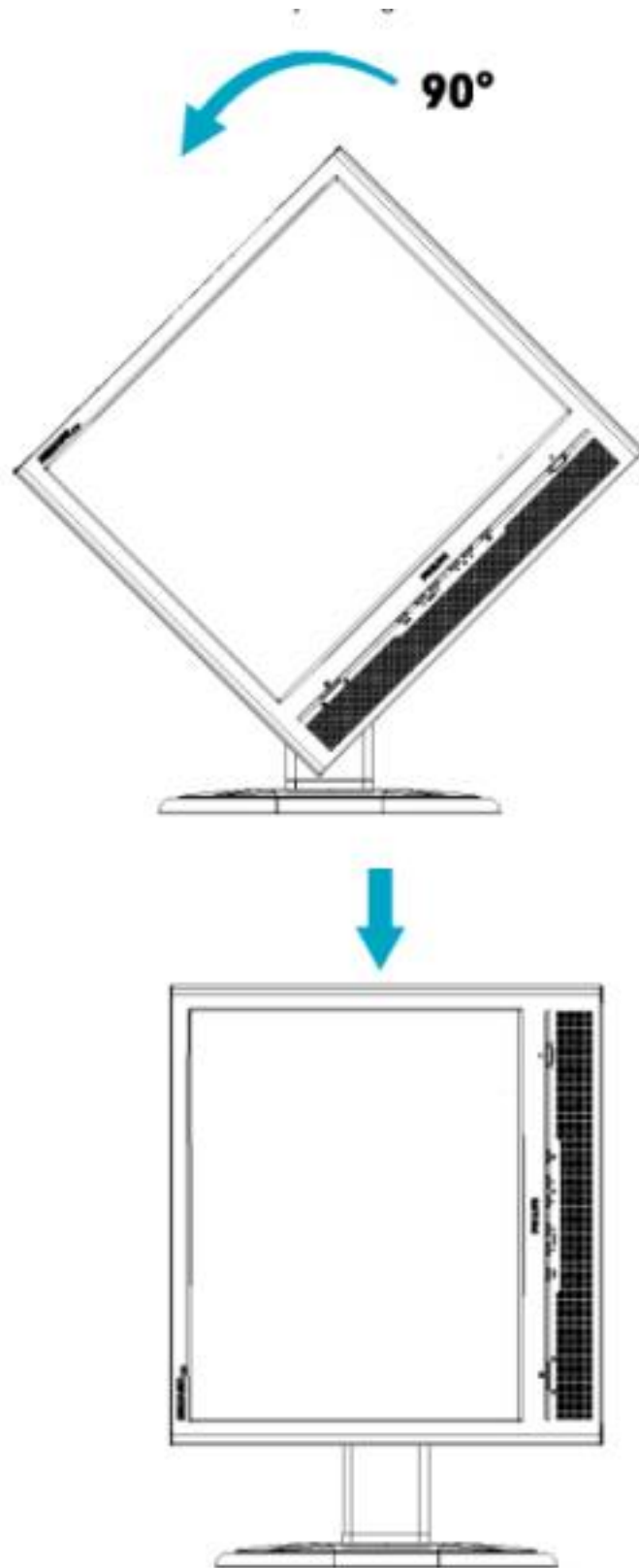
---

### Drehen des Bildschirms

Bevor Sie den Bildschirm drehen, lösen Sie die Verriegelung an der Sockelrückseite und heben Sie den Bildschirm auf eine höhere vertikale Höheneinstellung, um Beschädigungen der Bildschirm-Unterkante beim Drehvorgang zu vermeiden.







### **Einstellung der Bildschirm-Drehung im Betriebssystem Ihres Computers**

Nach dem Drehvorgang müssen Sie die Bildschirm-Drehung in die Einstellungen Ihres Betriebssystems

übernehmen.

1. Klicken Sie rechts auf den Desktop, klicken Sie dann auf **Eigenschaften**.
2. Wählen Sie den Reiter **Einstellungen** und klicken Sie auf **Erweitert**, und suchen Sie jetzt Ihre Graphik-Karte.
3. Bei ATI-Graphikkarten: Wählen Sie den Reiter **Drehung** und stellen Sie die gewünschte Bildschirmdrehung ein.

Bei nVidia-Graphikkarten: Klicken Sie auf den Reiter **nVidia**, wählen Sie dann in der linken Spalte **NVRotate** (NV Drehen) und wählen Sie die gewünschte Bildschirmdrehung.

Bei Intel-Graphik-Karten: Wählen Sie den Reiter **Intel-Graphik**, klicken Sie auf **Graphik-Eigenschaften**, wählen Sie den Reiter **Drehung** und wählen Sie die gewünschte Drehung.

Sollten Sie die Option ‚(Bildschirm-)Drehung‘ nicht finden können oder bei der Ausführung der hier beschriebenen Handlungsschritte auf Probleme stoßen, müssen Sie sich auf der Webseite des Herstellers der Graphik-Karte Ihres Computers oder des Herstellers Ihres Computers über die Übernahme der Bildschirmdrehung in Ihr Betriebssystem informieren.

[ZURÜCK ZUM SEITENANFANG](#)

**Ihr LCD Monitor:**

- Beschreibung der Vorderansicht des Produkts
- Zubehörpaket
- Inbetriebnahme und Anschluss des Monitors
- Inbetriebnahme
- Optimierung der Leistung
- VESA Standard - Aufbau

## Inbetriebnahme und Anschluss des Monitors

### Zubehöropaket

Alle Teile auspacken.



Netzwerk-Kabel



VGA Signal



DVI-D Kabel



"Audio-Ein"-Kabel (diese Option nur für die Audio-Version erhältlich) (Farbe Limone)



Macintosh Adapter (optional)

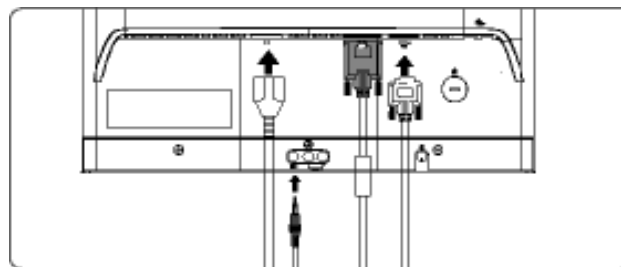


E-DFU- Paket

[ZURÜCK ZUM SEITENANFANG](#)

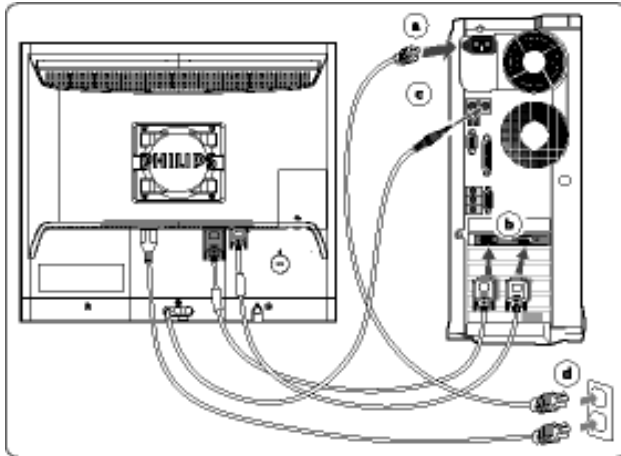
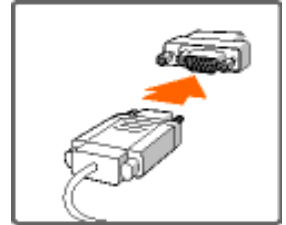
### Anschluss an einen PC

Netzwerk-Kabel, DVI und Audio-Kabel sorgfältig auf der Rückseite des Monitors anschließen. (Das VGA-Kabel wurde von Philips für die erste Installation bereits werkseitig angeschlossen.)





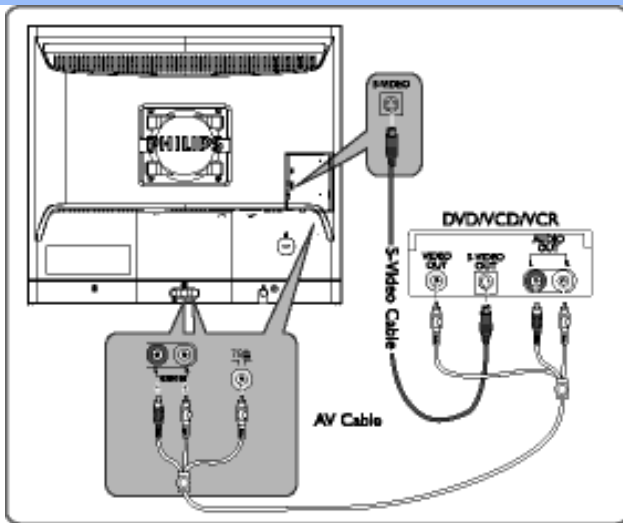
Wenn Sie einen Apple Machintosh™-Rechner benutzen, müssen Sie den speziellen Mac-Anpassungsstecker an einen der Stecker des Monitor-Signalkabels anschließen.



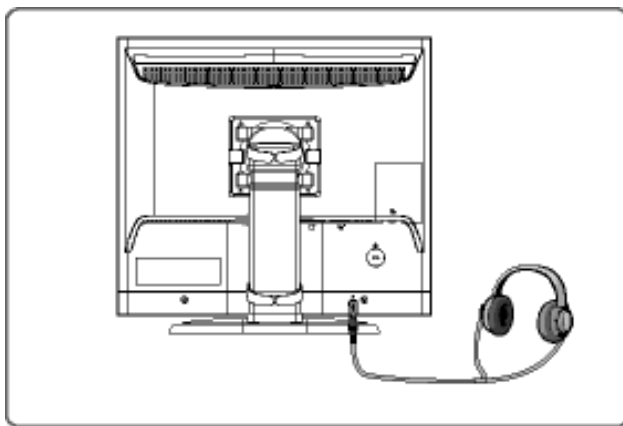
Schließen Sie die Kabel auf der Rückseite des Computers wie in den folgenden Anweisungen dargelegt an:

- (a) Schalten Sie den Rechner aus und ziehen Sie den Netzstecker.
- (b) Schließen Sie das VGA- oder DVI-Kabel an die Videobuchse an.
- (c) Schließen Sie die Audio-Kabel an.
- (d) Schließen Sie das Netzkabel des Rechners und des Monitors an eine Steckdose an.
- (e) Schalten Sie den Rechner und den Monitor ein. Wenn auf dem Monitor ein Bild erscheint, ist die Installation abgeschlossen.

### Anschluss an DVD/VCD/Videorecorder



**An Kopfhörerbuchse anschließen**

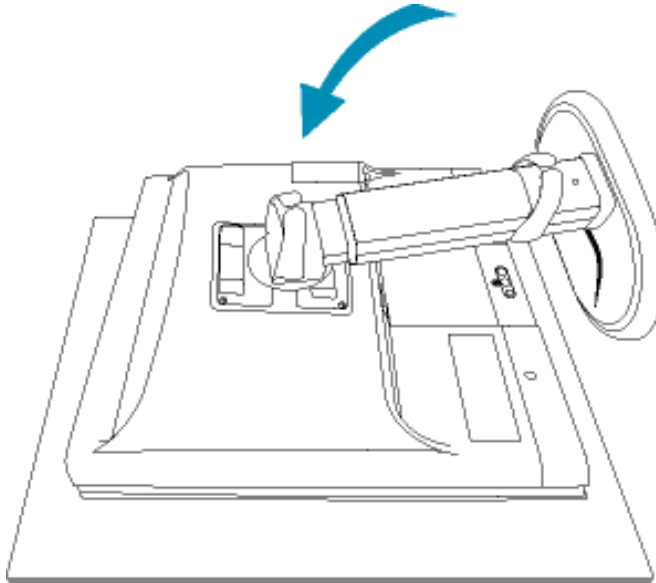


[ZURÜCK AN DEN SEITENANFANG](#)

## VESA Standard -Aufbau

### Ihr LCD Monitor:

- Beschreibung der Vorderansicht des Produkts
- Zubehörpaket
- Inbetriebnahme und Anschluss des Monitors
- Inbetriebnahme
- Optimierung der Leistung



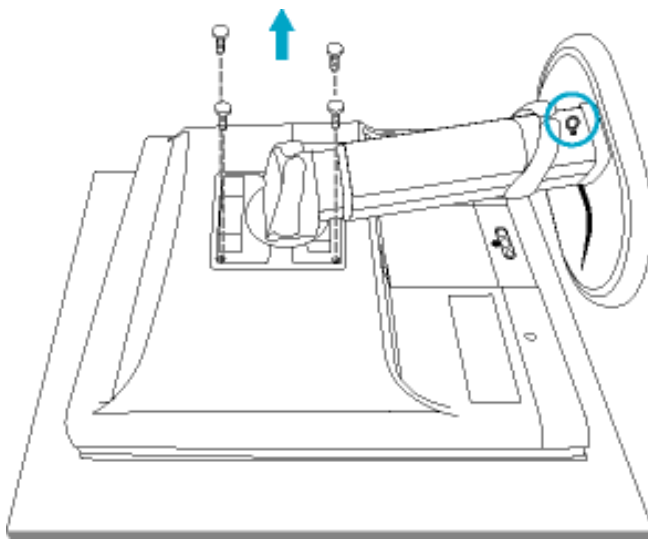
**1)** Den Monitor mit dem Bildschirm nach unten auf eine sichere und stabile Unterlage legen.



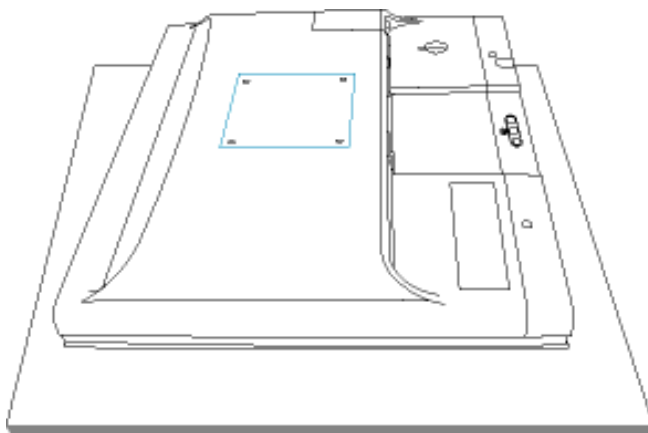
**2)** Den Deckel des Kabelfachs abnehmen.



3) Die Abdeckung des Standfußes abnehmen.



4) Die 5 Schrauben des Standfußes lösen.



5) VESA-Befestigungsöffnungen.

[ZURÜCK ZUM SEITENANFANG](#)

## Der LCD-Monitor :

- Beschreibung der Vorderansicht des Produkts
- Inbetriebnahme und Anschluss des Monitors
- Inbetriebnahme
  
- Optimierung der Leistung

## Wir fangen an

---

### Wir fangen an

#### Verwenden der Informationsdatei ( .inf) für Windows® 95/98/2000/Me/XP oder spätere Versionen

Philips Monitore mit VESA DDC2B-Eigenschaften unterstützen die Plug&Play-Funktion für Windows® 95/98/2000/Me/XP. Führen Sie bitte diese Informationsdatei ( .inf) aus, um Ihren Philips Monitor im "Monitor"-Dialogfenster sowie die Plug&Play-Funktion unter Windows® 95/98/2000/Me/XP aktivieren zu können. Folgend ist die Beschreibung des Installationsvorgangs unter Windows® 95 OEM OSR 2, 98 , Me, XP und 2000 gegeben.

#### Unter Windows® 95

1. Starten Sie Windows® 95.
2. Klicken Sie auf die 'Start'-Schaltfläche, wählen 'Einstellungen' und klicken Sie dann auf 'Systemsteuerung'.
3. Klicken Sie doppelt auf das 'Anzeige'-Symbol.
4. Wählen Sie den Registerreiter 'Einstellungen' und klicken Sie dann auf 'Weitere Optionen...'
5. Klicken Sie auf 'Bildschirm' und dann auf 'Ändern...'. Klicken Sie anschließend auf 'Diskette...'
6. Klicken Sie auf die 'Durchsuchen...'-Schaltfläche, wählen Sie das entsprechende Laufwerk F: ( CD-ROM-Laufwerk) und klicken Sie anschließend auf 'OK'.
7. Klicken Sie auf 'OK' und wählen Sie dann das Modell Ihres Monitors. Klicken Sie anschließend auf 'OK'.
8. Klicken Sie auf die 'Schließen'-Schaltfläche.

#### Unter Windows® 98

1. Starten Sie Windows® 98.
2. Klicken Sie auf die 'Start'-Schaltfläche, wählen Sie 'Einstellungen' und klicken Sie dann auf 'Systemsteuerung'.
3. Klicken Sie doppelt auf das 'Anzeige'-Symbol.
4. Wählen Sie den Registerreiter 'Einstellungen' und klicken Sie dann auf 'Weitere Optionen...'
5. Klicken Sie auf 'Bildschirm' und dann auf 'Ändern...'. Klicken Sie anschließend auf 'Weiter'.
6. Wählen Sie "Eine Liste der Treiber in einem bestimmten Verzeichnis zum Auswählen anzeigen." Klicken Sie anschließend auf 'Weiter' und dann auf 'Diskette...'
7. Klicken Sie auf die 'Durchsuchen...'-Schaltfläche, wählen Sie das entsprechende Laufwerk F: ( CD-ROM-Laufwerk) und klicken Sie anschließend auf 'OK'.
8. Klicken Sie auf 'OK' und wählen Sie dann das Modell Ihres Monitors. Klicken Sie anschließend auf 'Weiter' und dann noch einmal auf 'Weiter'.
9. Klicken Sie auf 'Fertig stellen' und dann auf 'Schließen'.



## Unter Windows® Me

1. Starten Sie Windows® Me.
2. Klicken Sie auf die 'Start'-Schaltfläche, wählen Sie 'Einstellungen' und klicken Sie dann auf 'Systemsteuerung'.
3. Klicken Sie doppelt auf das 'Anzeige'-Symbol.
4. Wählen Sie den Registerreiter 'Einstellungen' und klicken Sie dann auf 'Weitere Optionen...'
5. Klicken Sie auf 'Bildschirm' und dann auf 'Ändern...'
6. Wählen Sie "Position des Treibers angeben (Erweitert)" und klicken dann auf 'Weiter'.
7. Wählen Sie "Eine Liste der Treiber in einem bestimmten Verzeichnis zum Auswählen anzeigen." Klicken Sie anschließend auf 'Weiter' und dann auf 'Diskette...'
8. Klicken Sie auf die 'Durchsuchen...'-Schaltfläche, wählen das entsprechende Laufwerk F: ( CD-ROM-Laufwerk) und klicken anschließend auf 'OK'
9. Klicken Sie auf 'OK' und wählen dann das Modell Ihres Monitors. Klicken Sie anschließend auf 'Weiter' und dann noch einmal auf 'Weiter'.
10. Klicken Sie auf 'Fertig stellen' und dann auf 'Schließen'.

## Unter Windows® 2000

1. Starten Sie Windows® 2000.
2. Klicken Sie auf die 'Start'-Schaltfläche, wählen Sie 'Einstellungen' und klicken Sie dann auf 'Systemsteuerung'.
3. Klicken Sie doppelt auf das 'Anzeige'-Symbol.
4. Wählen Sie den Registerreiter 'Einstellungen' und klicken Sie dann auf 'Weitere Optionen...'
5. Klicken Sie auf 'Bildschirm'.
  - Wenn die Schaltfläche 'Eigenschaften' deaktiviert ist, bedeutet das, dass Ihr Monitor richtig konfiguriert wurde. Stoppen Sie bitte in diesem Fall den Installationsvorgang.
  - Wenn die Schaltfläche 'Eigenschaften' aktiviert ist, dann klicken Sie auf die Schaltfläche 'Eigenschaften' und folgen den nächsten Schritten.
6. Klicken Sie auf 'Treiber' und dann auf 'Treiber aktualisieren...'. Klicken Sie anschließend auf die Schaltfläche 'Weiter'.
7. Wählen Sie "Eine Liste der Treiber in einem bestimmten Verzeichnis zum Auswählen anzeigen." Klicken Sie anschließend auf 'Weiter' und dann auf 'Diskette...'
8. Klicken Sie auf die 'Durchsuchen...'-Schaltfläche und wählen Sie das entsprechende Laufwerk F: ( CD-ROM-Laufwerk).
9. Klicken Sie auf die Schaltfläche 'Öffnen' und dann auf 'OK'.
10. Wählen Sie dann das Modell Ihres Monitors. Klicken Sie anschließend auf 'Weiter' und dann noch einmal auf 'Weiter'.
11. Klicken Sie auf 'Fertig stellen' und dann auf 'Schließen'.

Falls das Fenster "Digitale Signatur nicht gefunden" erscheint, klicken Sie bitte auf 'Ja'.

## Unter Windows® XP

1. Windows® XP starten.

2. Auf die Schaltfläche 'Start' klicken und anschließend auf 'Control Panel' (Einstellungen) klicken.
3. Die Kategorie 'Printers and Other Hardware' (Drucker und andere Hardware) herausuchen und anklicken.
4. Das Symbol 'Display' (Anzeige) anklicken.
5. Das Registerblatt 'Settings' (Einstellungen) anwählen und die Schaltfläche 'Advanced' (Weitere Optionen) anklicken.
6. Das Registerblatt 'Monitor' (Bildschirm) anklicken.
  - Wenn die Schaltfläche 'Properties' (Eigenschaften) inaktiv ist, bedeutet dies, dass Ihr Monitor richtig konfiguriert ist. Bitte beenden Sie die Installation.
  - Wenn die Schaltfläche 'Properties' (Eigenschaften) aktiv ist, klicken Sie diese Schaltfläche 'Properties' (Eigenschaften) an.  
Bitte befolgen Sie die nachstehenden Schritte entsprechend.
7. Das Registerblatt 'Driver' (Treiber) anwählen und dann die Schaltfläche 'Update Driver...' (Treiber aktualisieren..) anklicken.
8. Den Optionskreis 'Install from a list or specific location [advanced]' (Von einer Liste oder einem bestimmten Ort [weitere] installieren) anwählen und anschließend die Schaltfläche 'Next' (Nächstes) anklicken.
9. Den Optionskreis ' Don't Search. I will choose the driver to install' (Nicht suchen. Ich wähle den zu installierenden Treiber selbst) anwählen. Anschließend die Schaltfläche 'Next' (Nächstes) anklicken.
10. Die Schaltfläche 'Have disk...' (Diskette..) und dann die Schaltfläche 'Browse...' (Durchsuchen...) anklicken. Nun das entsprechende Laufwerk F: (CD-ROM-Laufwerk) auswählen.
11. Die Schaltfläche 'Open' (Öffnen) und dann 'OK' anklicken.
12. Das Monitormodell anwählen und die Schaltfläche 'Next' (Nächstes) anklicken.
  - Wenn die Meldung 'has not passed Windows® Logo testing to verify its compatibility with Windows® XP' (hat Windows® Logo-Test zur Überprüfung der Kompatibilität mit Windows® XP nicht bestanden) angezeigt wird, die Schaltfläche 'Continue Anyway' (Trotzdem fortfahren) anklicken.
13. Die Schaltfläche 'Finish' (Fertig) und dann 'Close' (Schließen) anklicken.
14. Die Schaltfläche 'OK' anklicken und danach noch einmal die Schaltfläche 'OK' anklicken, um die Dialogbox Display\_Properties (Bildschirmeigenschaften) zu schließen.

Wenn Sie eine abweichende Version von Windows® 95/98/2000/Me/XP haben oder detaillierte Installationsinformationen brauchen, beziehen Sie sich bitte auf das Benutzerhandbuch von Windows® 95/98/2000/Me/XP.

[ZURÜCK ZUM SEITENANFANG](#)

## Ihre Philips F1rst Choice Garantie

**Vielen Dank dafür, dass Sie sich für diesen Philips Monitor entschieden haben.**



Alle Philips Monitore wurden für höchste Anforderungen entwickelt und hergestellt und bieten hohe Leistung, Benutzerfreundlichkeit und einfache Installation. Sollten dennoch Fehler bei der Installation oder Benutzung dieses Geräts auftreten, wenden Sie sich bitte direkt an den Philips Helpdesk, um Ihren Garantieanspruch gemäß der Philips F1rst Choice Garantie geltend zu machen. Diese dreijährige Kundendienst-Garantie gibt Ihnen Recht auf ein Ersatzgerät vor Ort, wenn ein Schaden oder Fehler an Ihrem Monitor festgestellt wird. Philips ist bestrebt, den Austausch innerhalb von 48 Stunden nach Eingang Ihres Anrufs stattfinden zu lassen.

### Was wird von dieser Garantie abgedeckt?

Die Philips F1rst Choice Garantie gilt für Andorra, Österreich, Belgien, Zypern, Dänemark, Frankreich, Deutschland, Griechenland, Finnland, Irland, Italien, Liechtenstein, Luxemburg, Monaco, die Niederlande, Norwegen, Portugal, Schweden, die Schweiz, Spanien und Großbritannien und bezieht sich ausschließlich auf Monitore, die ursprünglich in diesen Ländern entwickelt, hergestellt, zugelassen und/oder zur Benutzung freigegeben wurden.

Die Garantie gilt ab dem Tag, an dem Sie den Monitor erworben haben. *Während der darauffolgenden drei Jahre* wird Ihr Monitor im Falle von Defekten, die von der Garantie abgedeckt werden, mindestens durch ein gleichwertiges Gerät ersetzt.

Das Ersatzgerät bleibt Ihr Eigentum und Philips behält den defekten Originalmonitor. Für den Ersatzmonitor gilt die gleiche Garantiefrist wie für Ihr Originalgerät, d.h. 36 Monate ab dem Anschaffungsdatum des Originalmonitors.

### Was wird nicht von dieser Garantie abgedeckt?

Die Philips F1rst Choice Garantie gilt unter der Voraussetzung, dass das Gerät ordnungsgemäß und entsprechend der dazugehörigen Bedienungsanleitung für den vorgesehenen Zweck eingesetzt wird, und die Vorlage der Original-Rechnung oder des Kassenbelegs mit Angabe des Anschaffungsdatums, des Namen des Händlers und der Model- und Produktionsnummern des Geräts ist unbedingt erforderlich.

Die Philips F1rst Choice Garantie hat keine Gültigkeit, wenn:

- Die Unterlagen auf irgendeine Weise geändert oder unleserlich gemacht wurden;
- Die Modell- oder Produktionsnummer am Gerät geändert, gelöscht, entfernt oder unleserlich gemacht wurde;

- Reparaturen oder Änderungen am Gerät von nicht autorisierten Kundendienstorganisationen oder Personen durchgeführt wurden;
- Schäden durch Unfälle verursacht wurden, einschließlich, doch nicht beschränkt auf Blitzschlag, Wasser oder Feuer, Missbrauch oder Nachlässigkeit;
- Empfangsschwierigkeiten verursacht durch Empfangsbedingungen oder Kabel- oder Antennenanlagen außerhalb des Geräts auftreten;
- Defekte auftreten, die durch Missbrauch oder nicht ordnungsgemäße Benutzung des Monitors verursacht werden;
- Änderungen oder Anpassungen am Gerät erforderlich sind, damit es lokalen oder nationalen Vorgaben entspricht, die sich auf Länder beziehen, für die das Gerät ursprünglich nicht entwickelt, hergestellt, zugelassen und/oder zur Benutzung freigegeben wurde. Daher sollte immer geprüft werden, ob ein Gerät für die Benutzung in einem bestimmten Land geeignet ist.
- Beachten Sie, dass Geräte, die ursprünglich nicht für den Einsatz innerhalb der Philips F1rst Choice Länder entwickelt, hergestellt, zugelassen und/oder zur Benutzung freigegeben wurden, nicht von der Philips F1rst Choice Garantie erfasst werden. In derartigen Fällen gelten die globalen Garantiebestimmungen von Philips.

### Ein Klick genügt

Wir empfehlen Ihnen, bei Problemen die Bedienungsanleitung sorgfältig zu lesen oder die Webseite [www.philips.com/support](http://www.philips.com/support) für zusätzliche Unterstützung zu besuchen.

### Anruf genügt

Um unnötige Umstände zu vermeiden, empfehlen wir Ihnen, die Bedienungsanleitung sorgfältig zu lesen oder die Webseite [www.philips.com/support](http://www.philips.com/support) für zusätzliche Unterstützung zu besuchen, bevor Sie sich an den Philips Helpdesk wenden.

Für eine schnelle Lösung Ihres Problems sollten Sie folgende Angaben bereithalten, bevor Sie sich an den Philips Helpdesk wenden:

- Philips Typennummer
- Philips Seriennummer
- Anschaffungsdatum (möglicherweise wird ein Anschaffungsbeleg benötigt)
- PC-Umgebung: Prozessor:
  - 286/386/486/Pentium Pro/Interner Systemspeicher
  - Betriebssystem (Windows, DOS, OS/2, MAC)
  - Fax/Modem/Internet-Programm?
- Weitere installierte Karten

Der Bearbeitungsvorgang wird außerdem beschleunigt, wenn Sie folgende Informationen bereithalten:

- Einen Anschaffungsbeleg mit Angabe von: Anschaffungsdatum, Händlername, Modell- und Produkt-Seriennummer.
- Die vollständige Adresse, auf der der fehlerhafte Monitor abgeholt und das Ersatzmodell abgeliefert werden soll.

Die Kundendienststellen von Philips sind weltweit vertreten. Klicken Sie hier für die [First Choice Kontakt Informationen](#).

Oder Sie erreichen uns unter:

Webseite: <http://www.philips.com/support>

## Ihre Garantie in Mittel- und Osteuropa

Sehr geehrter Kunde,

vielen Dank, dass Sie sich für dieses Philips Produkt entschieden haben, bei dessen Entwicklung und Herstellung wir höchste Anforderungen an die Qualität gestellt haben. Wenn sich dennoch irgendein Problem in Bezug auf dieses Produkt ergeben sollte, garantiert Ihnen Philips für einen Zeitraum von 36 Monaten ab Kaufdatum einen kostenlosen Ersatzteil-Service, bei dem auch keine Kosten für den Arbeitsaufwand anfallen.

### Was deckt die Garantie ab?

Diese Philips Garantie in Mittel- und Osteuropa gilt in der tschechischen Republik, in Ungarn, in der Slowakei, in Slowenien, in Polen, in Russland und in der Türkei und nur für Monitore, die ursprünglich für die Benutzung in diesen Ländern konzipiert, hergestellt, zugelassen und/oder genehmigt wurden.

Die Garantiedeckung beginnt mit dem Tag, an dem Sie Ihren Monitor kaufen. *Ab diesem Tag wird Ihr Monitor 3 Jahre lang* kostenlos repariert, falls der festgestellte Fehler unter die Garantie fällt.

### Was schließt die Garantie aus?

Die Philips Garantie gilt unter der Voraussetzung, dass das Produkt ordnungsgemäß für seinen beabsichtigten Verwendungszweck entsprechend der Gebrauchsanleitung behandelt wurde und dass die Originalrechnung oder der Kassenbeleg vorgelegt werden kann, aus dem das Kaufdatum, der Name des Fachhändlers sowie die Modell- und die Produktionsnummer des Produkts hervorgehen.

Die Garantie der Firma Philips ist nicht anwendbar, wenn

- die Dokumente in irgendwelcher Weise abgeändert oder unleserlich gemacht wurden,
- die Modell- oder Herstellungsnummer des Produkts abgeändert, gelöscht, entfernt oder unleserlich gemacht wurde,
- Reparaturen oder Produktänderungen und -umänderungen von nicht befugten Dienstleistungsunternehmen oder Personen durchgeführt wurden,
- Schäden durch Unfälle verursacht wurden, die Blitze, Wasser oder Feuer, Mißbrauch oder Achtlosigkeit mit umfassen, sich jedoch nicht auf diese beschränken.
- Empfangsprobleme aufgrund von Signalbedingungen, Kabel- oder Antennensystemen außerhalb der Einheit;
- Defekte, die auf eine missbräuchliche oder unsachgemäße Verwendung oder Behandlung des Monitors zurückzuführen sind;
- Das Produkt erfordert eine Modifikation oder Anpassung, damit es den lokalen oder nationalen technischen Standards entspricht, die in Ländern gelten, für die das Produkt nicht ursprünglich entworfen, gefertigt, zugelassen und/oder autorisiert wurde. Daher ist immer zu prüfen, ob ein Produkt in einem bestimmten Land verwendet werden kann.

Bitte beachten Sie, dass das Produkt im Rahmen dieser Garantie nicht als defekt gilt, wenn Modifikationen erforderlich werden, damit das Produkt den lokalen oder nationalen technischen Standards entspricht, die in Ländern gelten, für die das Produkt nicht ursprünglich entworfen und/oder hergestellt wurde. Daher ist immer zu prüfen, ob ein Produkt in einem bestimmten Land verwendet werden kann.

### **Ein Klick genügt**

Im Fall eines Problems empfehlen wir Ihnen, sich die Gebrauchsanleitung sorgfältig durchzulesen oder auf der Website [www.philips.com/support](http://www.philips.com/support) nach weiterer Unterstützung zu suchen.

### **Ein Anruf genügt**

Um unnötige Umstände zu vermeiden, empfehlen wir Ihnen, sich die Gebrauchsanleitung sorgfältig durchzulesen, bevor Sie sich mit unseren Fachhändlern oder Informationszentren in Verbindung setzen.

Falls Ihr Philips Produkt nicht korrekt funktioniert oder defekt ist, wenden Sie sich bitte an Ihren Philips Fachhändler oder direkt an ein [Philips Service- und Kundeninformations-Center](#).

Web-Site: <http://www.philips.com/support>

## Ihre Internationale Garantie

Lieber Kunde,

wir danken Ihnen für den Kauf dieses Philips-Produkts, das den höchsten Qualitätsstandards entsprechend entwickelt und konstruiert wurde.

Sollte dieses Philips-Produkt aus irgendwelchen Gründen Mängel aufweisen, sichert Philips für 12 Monate ab Kaufdatum dessen kostenlosen Ersatz und kostenlos geleisteten Service zu, und zwar ungeachtet des Landes, in dem das Produkt repariert wird. Diese internationale Garantie der Firma Philips ergänzt die bestehenden nationalen Garantieverpflichtungen seitens der Händler und der Firma Philips Ihnen gegenüber in dem Land, in dem das Produkt erworben wurde, und wirkt sich nicht auf Ihre gesetzlich vorgeschriebenen Anrechte als Kunde aus.

Die Garantie der Firma Philips findet dann Anwendung, wenn der Artikel ordnungsgemäß für dessen beabsichtigten Gebrauch benutzt wurde und zwar gemäß der Betriebsanleitungen und nach Vorlage der ursprünglichen Rechnung oder des Kassenbons, auf dem das Kaufdatum, der Name des Händlers sowie die Modell- und Herstellungsnummer des Artikels aufgeführt sind.

Die Garantie der Firma Philips ist nicht anwendbar, wenn

- die Dokumente in irgendwelcher Weise abgeändert oder unleserlich gemacht wurden,
- die Modell- oder Herstellungsnummer des Produkts abgeändert, gelöscht, entfernt oder unleserlich gemacht wurde,
- Reparaturen oder Produktänderungen und -umänderungen von nicht befugten Dienstleistungsunternehmen oder Personen durchgeführt wurden,
- Schäden durch Unfälle verursacht wurden, die Blitze, Wasser oder Feuer, Mißbrauch oder Achtlosigkeit mit umfassen, sich jedoch nicht auf diese beschränken.

Bitte nehmen Sie zur Kenntnis, daß dieses Produkt unter dieser Garantie als nicht mangelhaft erachtet wird, sollten Änderungen erforderlich werden, um es örtlichen oder nationalen technischen Normen anzupassen, die in den Ländern Anwendung finden, für das es nicht ursprünglich entwickelt und/oder hergestellt wurde. Es sollte daher stets überprüft werden, ob ein Produkt in einem bestimmten Land eingesetzt werden kann. Setzen Sie sich bitte mit Ihrem Philips-Händler in Verbindung, falls das Philips-Produkt nicht ordnungsgemäß funktioniert oder mangelhaft ist. Sollten Sie Dienstleistungen benötigen, während Sie sich in einem anderen Land befinden, kann Ihnen der Kundendienst der Firma Philips dieses Landes die Adresse eines Händlers dort geben. Die Telefon- und -Faxnummern für den Philip-Consumer-Kundendienst befinden sich im entsprechenden Abschnitt dieser Broschüre.

Zur Vermeidung unnötiger Unannehmlichkeiten raten wir Ihnen, vor der Kontaktaufnahme mit Ihrem Händler die Betriebsanleitungen sorgfältig durchzulesen. Sollten Sie irgendwelche Fragen haben, die Ihr Händler nicht beantworten kann, oder für alle damit in Verbindung stehende Fragen, wenden Sie sich bitte an das [Philips Consumer Information Centers](#) oder an unsere:



Web-Site: <http://www.philips.com>

## Philips F1rst-Choice-Garantie(Kanada/USA)

Wir danken Ihnen für den Kauf dieses Philips-Bildschirms.



Alle Philips-Bildschirme wurden entsprechend anspruchsvoller Standards entwickelt und hergestellt. Sie bieten hochwertige Leistungen, sind leicht einzusetzen und leicht zu installieren. Sollte die Installation oder der Einsatz des Produktes Ihnen Schwierigkeiten bereiten, setzen Sie sich bitte direkt mit Philips in Verbindung, um Ihre Philips F1rst Choice-Garantie zu nutzen. Während des ersten Jahres haben Sie aufgrund dieser dreijährigen Garantie ein Anrecht auf ein Austauschmodell auf Ihrem Standort innerhalb von 48 Stunden nach Erhalt Ihres Anrufs. Sollten Sie mit Ihrem Bildschirm Probleme während des zweiten oder dritten Jahres nach dessen Kauf haben, werden wir ihn kostenlos innerhalb von 5 Geschäftstagen reparieren, wenn Sie ihn dem Service-Lieferanten zu Ihren Kosten zuschicken.

## BESCHRÄNKTE GARANTIE (Computer-Bildschirm)

Klicken hier zum Zugreifen der [Warranty Registration Card](#).

**Drei Jahre kostenlose Arbeitsleistungen / Drei Jahre kostenloser Service für Ersatzteile / Umtausch\* während eines Jahres**

*\* Das Produkt kann auf eine neue oder gemäß der ursprünglichen technischen Daten erneuerte Einheit innerhalb von zwei Geschäftstagen während des ersten Jahres umgetauscht werden. Im zweiten und dritten Jahr ist der Artikel auf Ihre Kosten zu verschicken, falls Wartungsarbeiten an ihm vorzunehmen sind.*

### WER WIRD VON DER GARANTIE GEDECKT?

Für den Garantieservice müssen Sie einen Verkaufsbeleg vorweisen können. Quittungen oder sonstige Dokumente, die zeigen, daß das Produkt von Ihnen gekauft wurde, werden als Verkaufsbelege angesehen. Bewahren Sie diese Dokumente mit Ihrer Betriebsanleitung griffbereit auf.

### WAS WIRD VON DER GARANTIE GEDECKT?

Der Garantieschutz beginnt am Tag des Erwerbs des Produkts. Alle Teile werden danach *drei Jahre lang* repariert oder ersetzt, wobei keine Dienstleistungen dem Kunden in Rechnung gestellt

werden. Jedoch, *drei Jahre nach dem Einkaufsdatum* zahlen Sie für den Ersatz oder die Reparatur aller Teile sowie auch für alle Arbeitsleistungen. Alle Teile, einschließlich der reparierten und ersetzten Teile, sind nur für den ursprünglichen Garantiezeitraum gedeckt. Nach Ablauf der Garantie des ursprünglichen Produkts erlischt auch die Garantie für alle ersetzten oder reparierten Produkte und Teile.

## WAS DECKT DIE GARANTIE NICHT?

Ihre Garantie deckt

- keine Kosten für die Installation oder Einrichtung des Produkts, die Einstellung dessen Steuerungen für den Kunden und die Installation oder Reparatur von Antennensystemen, die nicht Bestandteil des Produkts sind;
- keine Reparaturen und/oder den Ersatz von Teilen aufgrund des Mißbrauchs, von Unfällen, unbefugter Reparaturen oder sonstigen Ursachen, die von Philips Consumer Electronics nicht nachgeprüft werden können;
- keine Empfangsschwierigkeiten, die durch Signalformungen oder Kabel- oder Antennensysteme verursacht werden, die nicht Bestandteil der Einheit sind;
- kein Produkt, das abgeändert oder angepaßt werden muß, um es in einem Land funktionsfähig zu machen, für das es nicht entwickelt, hergestellt, gebilligt und/oder genehmigt wurde, und auch nicht die Reparatur von Produkten, die infolge dieser Änderungen beschädigt wurden;
- keine beiläufigen oder Folgeschäden, die aufgrund des Einsatzes dieses Produkts entstanden. (In manchen Staaten ist der Ausschluß beiläufiger und Folgeschäden nicht erlaubt, und die vorstehende Ausschließung trifft u.U. nicht auf Sie zu. Dabei wird urheberrechtlich geschütztes und nicht geschütztes Bandmaterial mit einbeschlossen, beschränkt sich jedoch nicht nur darauf.);
- keine Produkte, die für kommerzielle oder institutionelle Zwecke verwendet werden.
- die Modell- oder Herstellungsnummer des Produkts abgeändert, gelöscht, entfernt oder unleserlich gemacht wurde,

## Wo ist dieser SERVICE ERHÄLTlich?

Der Garantieservice ist in allen Ländern erhältlich, in denen das Produkt von Philips Consumer Electronics offiziell vertrieben wird. In den Ländern, in denen Philips Consumer Electronics das Produkt nicht vertreibt, wird die Philips Service-Organisation vor Ort versuchen, Dienstleistungen bereitzustellen (es kann jedoch zu Verzögerungen kommen, falls die entsprechenden Ersatzteile und technischen Handbücher nicht prompt erhältlich sind).

## Wo KANN ICH WEITERE INFORMATIONEN ERHALTEN?

Für weitere Informationen setzen Sie sich bitte mit dem Philips Customer Care Center unter Rufnummer [\(877\) 835-1838](tel:877-835-1838) in den USA (nur Kunden in den Vereinigten Staaten!) oder unter der

Nummer (919) 573-7855 in Verbindung.

### ***Bevor Sie Dienstleistungen anfordern...***

Bitte lesen Sie vor der Anforderung von Dienstleistungen in Ihrem Service-Handbuch nach. Mit den dort aufgeführten Steuerungseinstellungen könnten Sie sich u.U. einen diesbezüglichen Anruf ersparen.

### **WIE ERHÄLT MAN GARANTIESERVICE IN DEN VEREINIGTEN STAATEN, PUERTO RICO ODER DEN US-AMERIKANISCHEN JUNGFERNINSELN ...**

Rufen Sie die unten aufgeführte Philips Customer Care Center-Telefonnummer für Hilfe mit dem Produkt und für Wartungsverfahren an:

*Philips Customer Care Center*

*(877) 835-1838 oder (919) 573-7855*

*(In den USA, Puerto Rico und den US-amerikanischen Jungferninseln wird die Dauer aller mit inbegriffenen Garantien, einschließlich der mit inbegriffenen Gewährleistungen der marktgängigen Qualität und der Eignung für den vertraglichen Zweck auf die Laufzeit dieser ausdrücklichen Garantie beschränkt. Da jedoch gewisse Staaten keine Einschränkungen der mit inbegriffenen Garantie erlauben, findet diese für Sie u.U. keine Anwendung.)*

### **UM GARANTIESERVICE IN KANADA ZU ERHALTEN...**

*setzen Sie sich bitte mit Philips unter Rufnummer*

*(800) 479-6696*

*in Verbindung.*

Es werden drei Jahre lange kostenlos Ersatzteile und Service vom Warenlager von Philips Canada oder allen befugten Service-Zentren zur Verfügung gestellt.

(In Kanada wird diese Garantie an Stelle aller anderen Garantien gegeben. Es gibt keine anderen ausdrücklichen oder mit inbegriffenen Garantien, einschließlich mit inbegriffener Garantien der Eignung für den vertraglichen Zweck. Philips ist unter keinen Umständen für direkte, indirekte, besondere, beiläufige oder Folgeschäden haftbar, und zwar ohne Rücksicht darauf, wie diese entstanden, und sogar dann, wenn die Möglichkeit bekanntgemacht wurde, daß diese Schäden entstehen können.)

**NICHT VERGESSEN!** Bitte tragen Sie die unten aufgeführte Modell- und Seriennummer dieses Produkts ein.

Modellnummer # \_\_\_\_\_

Seriennummer # \_\_\_\_\_

*Diese Garantie gibt dem Kunden bestimmte Anrechte. Er kann auch andere Anrechte haben, die von Staat/Bezirk zu Staat/Bezirk unterschiedlich sind.*

Bitte haben Sie folgende Informationen vor dem Anruf an Philips griffbereit zur Hand, damit wir Ihr Problem schnell beseitigen können:

- Philips Typennummer
- Philips Seriennummer
- Kaufdatum (Kopie der Quittung ist u.U. erforderlich)
- PC Umgebungsprozessor:
  - 286/386/486 Pentium Pro / Hauptspeicher
  - Betriebssystem (Windows, DOS, OS/2, MAC)
  - Fax-/Modem-/Internetprogramm
- Sind sonstige Karten installiert worden  
Auch beschleunigen folgende Informationen den Vorgang:
- Ihr Kaufnachweis, auf dem folgendes aufgeführt ist: Kaufdatum, Name des Händlers, Modell- und Seriennummer des Produkts.
- Die vollständige Adresse, an die das Austauschmodell zu liefern ist.

### **Nur einen Anruf entfernt**

Kunden-Helpdesks von Philips gibt es weltweit. In den USA können Sie von Montag bis Freitag von 8:00 - 21:00 Uhr (amerikanische Ostzeit) und samstags von 10:00 - 17:00 Uhr (amerikanische Ostzeit) Kontakt mit dem Philips Kundendienst aufnehmen, indem Sie eine der Kontakt-Telefonnummern anrufen.

Weitere Informationen hierzu und weitere attraktive Philips Produkte finden Sie auf unserer Website unter:

Oder Sie können uns über erreichen: <http://www.philips.com>



## F1rst Choice Contact Information

Land	Telefonnummer	Tarif
Austria	0820 901115	€ 0.20
Belgium	070 253 010	€ 0.17
Cyprus	800 92256	Gebührenfrei
Denmark	3525 8761	Ortstarif
Finland	09 2290 1908	Ortstarif
France	08 9165 0006	€ 0.23
Germany	0180 5 007 532	€ 0.12
Greece	00800 3122 1223	Ortstarif
Ireland	01 601 1161	Ortstarif
Italy	199 404 042	€ 0.25
Luxembourg	26 84 30 00	Ortstarif
The Netherlands	0900 0400 063	€ 0.20
Norway	2270 8250	Ortstarif
Portugal	2 1359 1440	Ortstarif
Spain	902 888 785	€ 0.15
Sweden	08 632 0016	Ortstarif
Switzerland	02 2310 2116	Ortstarif
United Kingdom	0207 949 0069	Ortstarif

## Consumer Information Centers

Antilles • Argentina • Australia • Bangladesh • Brasil • Canada • Chile • China • Colombia • Belarus • Bulgaria • Croatia • Czech Republic • Estonia • Dubai • Hong Kong • Hungary • India • Indonesia • Korea • Latvia • Lithuania • Malaysia • Mexico • Morocco • New Zealand • Pakistan • Paraguay • Peru • Philippines • Poland • Romania • Russia • Serbia & Montenegro • Singapore • Slovakia • Slovenia • South Africa • Taiwan • Thailand • Turkey • Ukraine • Uruguay • Venezuela

### Eastern Europe

#### BELARUS

Technical Center of JV IBA  
M. Bogdanovich str. 155  
BY - 220040 Minsk  
Tel: +375 17 217 33 86

#### BULGARIA

LAN Service  
140, Mimi Balkanska Str.  
Office center Translog  
1540 Sofia, Bulgaria  
Tel: +359 2 960 2360  
[www.lan-service.bg](http://www.lan-service.bg)

#### CZECH REPUBLIC

Xpectrum  
Lužná 591/4  
CZ - 160 00 Praha 6 Tel: 800 100 697  
Email: [info@xpectrum.cz](mailto:info@xpectrum.cz)  
[www.xpectrum.cz](http://www.xpectrum.cz)

#### CROATIA

Renoprom d.o.o.  
Mlinska 5, Strmec  
HR - 41430 Samobor  
Tel: +385 1 333 0974



## ESTONIA

FUJITSU SERVICES OU  
Akadeemia tee 21G  
EE-12618 Tallinn  
Tel: +372 6519900  
[www.ee.invia.fujitsu.com](http://www.ee.invia.fujitsu.com)

## HUNGARY

Serware Szerviz  
Vizimolnár u. 2-4  
HU - 1031 Budapest  
Tel: +36 1 2426331  
Email: [inbox@serware.hu](mailto:inbox@serware.hu)  
[www.serware.hu](http://www.serware.hu)

## LATVIA

ServiceNet LV  
Jelgavas iela 36  
LV - 1055 Riga,  
Tel: +371 7460399  
Email: [serviss@servicenet.lv](mailto:serviss@servicenet.lv)

## LITHUANIA

ServiceNet LT  
Gaiziunu G. 3  
LT - 3009 KAUNAS  
Tel: +370 7400088  
Email: [servisas@servicenet.lt](mailto:servisas@servicenet.lt)  
[www.servicenet.lt](http://www.servicenet.lt)

## ROMANIA

Blue Ridge Int'l Computers SRL  
115, Mihai Eminescu St., Sector 2  
RO - 020074 Bucharest  
Tel: +40 21 2101969

## SERBIA & MONTENEGRO

Tehnicom Service d.o.o.  
Bulevar Vojvode Misica 37B  
YU - 11000 Belgrade  
Tel: +381 11 3060 886

## SLOVAKIA

Datalan Servisne Stredisko  
Puchovska 8  
SK - 831 06 Bratislava  
Tel: +421 2 49207155  
Email: servis@datalan.sk

## SLOVENIA

PC HAND  
Brezovce 10  
SI - 1236 Trzin  
Tel: +386 1 530 08 24  
Email: servis@pchand.si

## POLAND

Zolter  
ul.Zytnia 1  
PL - 05-500 Piaseczno  
Tel: +48 22 7501766  
Email: servmonitor@zolter.com.pl  
www.zolter.com.pl

## RUSSIA

Tel: +7 095 961-1111  
Tel: 8-800-200-0880  
Website: www.philips.ru

## TURKEY

Türk Philips Ticaret A.S.  
Yukari Dudullu Org.San.Bolgesi  
2.Cadde No:22  
34776-Umraniye/Istanbul  
Tel: (0800)-261 33 02

## UKRAINE

Comel  
Shevchenko street 32  
UA - 49030 Dnepropetrovsk  
Tel: +380 562320045  
www.csp-comel.com

## Latin America

### ANTILLES

Philips Antillana N.V.  
Kaminda A.J.E. Kusters 4  
Zeelandia, P.O. box 3523-3051  
Willemstad, Curacao  
Phone: (09)-4612799  
Fax : (09)-4612772

### ARGENTINA

Philips Antillana N.V.  
Vedia 3892 Capital Federal  
CP: 1430 Buenos Aires  
Phone/Fax: (011)-4544 2047

### BRASIL

Philips da Amazônia Ind. Elet. Ltda.  
Rua Verbo Divino, 1400-São Paulo-SP  
CEP-04719-002  
Phones: 11 21210203 -São Paulo & 0800-701-0203-Other Regions without São Paulo City

### CHILE

Philips Chilena S.A.  
Avenida Santa Maria 0760  
P.O. box 2687 Santiago de Chile  
Phone: (02)-730 2000  
Fax : (02)-777 6730

## COLOMBIA

Industrias Philips de Colombia  
S.A.-Division de Servicio  
CARRERA 15 Nr. 104-33  
Bogota, Colombia  
Phone:(01)-8000 111001 (toll free)  
Fax : (01)-619-4300/619-4104

## MEXICO

Consumer Information Centre  
Norte 45 No.669  
Col. Industrial Vallejo  
C.P.02300, -Mexico, D.F.  
Phone: (05)-3687788 / 9180050462  
Fax : (05)-7284272

## PARAGUAY

Av. Rca. Argentina 1780 c/Alfredo Seiferheld  
P.O. Box 605  
Phone: (595 21) 664 333  
Fax: (595 21) 664 336  
Customer Desk:  
Phone: 009 800 54 1 0004

## PERU

Philips Peruana S.A.  
Customer Desk  
Comandante Espinar 719  
Casilla 1841  
Limab18  
Phone: (01)-2136200  
Fax : (01)-2136276

## URUGUAY

Rambla O'Higgins 5303 Montevideo  
Uruguay  
Phone: (598) 619 66 66  
Fax: (598) 619 77 77  
Customer Desk:  
Phone: 0004054176

## VENEZUELA

Industrias Venezolanas Philips S.A.  
Apartado Postal 1167  
Caracas 1010-A  
Phone: (02) 2377575  
Fax : (02) 2376420

## Canada

### CANADA

Philips Electronics Ltd.  
281 Hillmount Road  
Markham, Ontario L6C 2S3  
Phone: (800) 479-6696

## Pacific

### AUSTRALIA

Philips Consumer Electronics  
Consumer Care Center  
Level 1, 65 Epping Rd  
North Ryde NSW 2113  
Phone: 1300 363 391  
Fax : +61 2 9947 0063

## NEW ZEALAND

Philips New Zealand Ltd.  
Consumer Help Desk  
2 Wagener Place, Mt. Albert  
P.O. box 1041  
Auckland  
Phone: 0800 477 999 (toll free)  
Fax : 0800 288 588

## Asia

### BANGLADESH

Philips Service Centre  
100 Kazi Nazrul Islam  
Avenue Kawran Bazar C/A  
Dhaka-1215  
Phone: (02)-812909  
Fax : (02)-813062

### CHINA

SHANGHAI  
Rm 1007, Hongyun Building, No. 501 Wuning road,  
200063 Shanghai P.R. China  
Phone: 4008 800 008  
Fax: 21-52710058

### HONG KONG

Philips Electronics Hong Kong Limited  
Consumer Service  
Unit A, 10/F. Park Sun Building  
103-107 Wo Yi Hop Road  
Kwai Chung, N.T.  
Hong Kong  
Phone: (852)26199663  
Fax: (852)24815847

## INDIA

Phone: 91-20-712 2048 ext: 2765  
Fax: 91-20-712 1558

BOMBAY  
Philips India  
Customer Relation Centre  
Bandbox House  
254-D Dr. A Besant Road, Worli  
Bombay 400 025

CALCUTTA  
Customer Relation Centre  
7 justice Chandra Madhab Road  
Calcutta 700 020

MADRAS  
Customer Relation Centre  
3, Haddows Road  
Madras 600 006

NEW DELHI  
Customer Relation Centre  
68, Shivaji Marg  
New Dehli 110 015

## INDONESIA

Philips Group of Companies in Indonesia  
Consumer Information Centre  
Jl.Buncit Raya Kav. 99-100  
12510 Jakarta  
Phone: (021)-7940040 ext: 2100  
Fax : (021)-794 7511 / 794 7539

## KOREA

Philips Korea Ltd.  
Philips House  
C.P.O. box 3680  
260-199, Itaewon-Dong.  
Yongsan-Ku, Seoul 140-202  
Phone: 080 600 6600 (toll free)  
Fax : (02) 709 1210

## MALAYSIA

After Market Solutions Sdn Bhd,  
Philips Authorised Service Center,  
Lot 6, Jalan 225, Section 51A,  
46100 Petaling Jaya,  
Selangor Darul Ehsan,  
Malaysia.  
Phone: (603)-7954 9691/7956 3695  
Fax: (603)-7954 8504  
Customer Careline: 1800-880-180

## PAKISTAN

Philips Consumer Service  
Mubarak manzil,  
39, Garden Road, Saddar,  
Karachi-74400  
Tel: (9221) 2737411-16  
Fax: (9221) 2721167  
E-mail: care@philips.com  
Website: www.philips.com.pk

## PHILIPPINES

PHILIPS ELECTRONICS & LIGHTING, INC.  
Consumer Electronics  
48F PBCOM tower  
6795 Ayala Avenue cor VA Rufino St.  
Salcedo Village  
1227 Makati City, PHILS  
Phone: (02)-888 0572, Domestic Toll Free: 1-800-10-PHILIPS or 1-800-10-744 5477  
Fax: (02)-888 0571



## SINGAPORE

Accord Customer Care Solutions Ltd  
Authorized Philips Service Center  
Consumer Service  
620A Lorong 1 Toa Rayoh  
Singapore 319762  
Tel: +65 6882 3999  
Fax: +65 6250 8037

## TAIWAN

Philips Taiwan Ltd.  
Consumer Information Centre  
13F, No. 3-1 Yuan Qu St., Nan Gang Dist.,  
Taipei 115, Taiwan  
Phone: 0800-231-099  
Fax : (02)-3789-2641

## THAILAND

Philips Electronics (Thailand) Ltd.  
26-28th floor, Thai Summit Tower  
1768 New Petchburi Road  
Khwaeng Bangkapi, Khet Huaykhwang  
Bangkok10320 Thailand  
Tel: (66)2-6528652  
E-mail: cic Thai@philips.com

## Africa

### MOROCCO

Philips Electronique Maroc  
304,BD Mohamed V  
Casablanca  
Phone: (02)-302992  
Fax : (02)-303446

## SOUTH AFRICA

PHILIPS SA (PTY) LTD  
Customer Care Center  
195 Main Road  
Martindale, Johannesburg  
P.O. box 58088  
Newville 2114  
Telephone: +27 (0) 11 471 5194  
Fax: +27 (0) 11 471 5123  
E-mail: [phonecare.za@philips.com](mailto:phonecare.za@philips.com)

## Middle East

### DUBAI

Philips Middle East B.V.  
Consumer Information Centre  
P.O.Box 7785  
DUBAI  
Phone: (04)-335 3666  
Fax : (04)-335 3999