

## Philips LCD Monitor Electronic User's Manual

[Home](#)

[Seguridad y solución de problemas](#)

[Acerca de este manual](#)

[Información de producto](#)

[Instalación del monitor](#)

[Menús de pantalla \(OSD\)](#)

[Atención al cliente y garantía](#)

[Glosario](#)

[Descarga / impresión](#)

### LCD Monitor **200P6**



## Seguridad y Solución de Problemas

- Precauciones de seguridad y Mantenimiento
- Preguntas Más Frecuentes
- Resolución de Problemas
- Información Sobre Reglamentaciones
- Otra Información Relacionada

### Precauciones de seguridad y mantenimiento



**ADVERTENCIA: El uso de controles, ajustes o procedimientos que no sean los especificados en esta documentación puede provocar la exposición a golpes de corriente o a peligros mecánicos y/o eléctricos.**

Lea y siga estas instrucciones cuando conecte y utilice el monitor de su computadora:

#### Condiciones de uso:

- No exponga el monitor a la luz solar directa, y manténgalo alejado de radiadores y fuentes de calor.
- Retire los objetos que puedan introducirse por los orificios de ventilación o impedir la correcta refrigeración de los componentes electrónicos.
- No obstruya los orificios de ventilación de la carcasa.
- Cuando instale el monitor, asegúrese de que el conector y la toma de alimentación son fácilmente accesibles.
- Si apaga el monitor y desconecta el cable de alimentación o el del adaptador (c.c.), espere 6 segundos antes de conectar el cable para volver a utilizarlo.
- Utilice siempre el cable de alimentación homologado facilitado por Philips. Si no dispone de él, póngase en contacto con el servicio técnico local (consulte al centro de información al usuario del servicio de atención al cliente).
- No someta el monitor LCD a vibraciones ni impactos mientras lo está utilizando.
- Evite los golpes y las caídas del monitor durante su funcionamiento o transporte.

#### Mantenimiento:

- Para proteger la pantalla frente a posibles daños, no aplique una presión excesiva sobre el panel LCD. Cuando traslade el monitor, sosténgalo de la carcasa para levantarlo, sin colocar las manos o los dedos sobre el panel LCD.
- Desconecte el monitor si no lo va a usar durante un periodo prolongado.
- Desconecte el monitor si tiene que limpiarlo, y utilice un paño ligeramente humedecido. Puede pasar un paño seco por la pantalla con la corriente desactivada. Para limpiar el monitor no utilice nunca disolventes orgánicos como el alcohol, ni líquidos que contengan amoníaco.
- Para evitar el riesgo de descarga o daños irreparables en la unidad, no exponga el monitor al polvo, la lluvia, el agua o los ambientes excesivamente húmedos.
- Si se moja el monitor, séquelo con un paño lo antes posible.
- Si se introduce alguna sustancia líquida o sólida en el monitor, apáguelo de inmediato y desconecte el cable de alimentación. A continuación, retire el cuerpo extraño y lleve el monitor al servicio de asistencia técnica.
- No almacene ni utilice el monitor LCD en lugares expuestos a temperaturas extremas ni a la luz solar directa.
- Si desea disfrutar de las máximas prestaciones del monitor y de la mayor vida útil posible, utilícelo en un entorno que se ajuste a los siguientes márgenes de temperatura y humedad:
  - Temperatura: 5-35°C 41-95°F
  - Humedad: 20-80% HR

### Servicio:

- La cubierta de la carcasa sólo deberá ser abierta por personal técnico cualificado.
- En caso de requerirse algún documento para fines de reparación o integración, póngase en contacto con el servicio técnico local (véase "Centro de información al usuario").
- Información sobre transporte en "Especificaciones físicas".
- No deje el monitor en un vehículo expuesto a la luz directa del sol.



Consulte a un técnico del servicio de asistencia si el monitor no funciona con normalidad o si no está seguro del procedimiento adecuado después de seguir las instrucciones de uso de este manual.

[VOLVER A INICIO DE PÁGINA](#)

- [Acerca de esta Guía](#)
- [Descripciones de notación](#)

## Acerca de este manual

---

### Acerca de esta Guía

Esta guía electrónica del usuario está dirigida a todos los usuarios que utilizan el monitor LCD de Philips. Contiene una descripción de las características, instalación y funcionamiento del monitor LCD, además de información adicional pertinente. El contenido de esta guía electrónica es idéntico al de la versión impresa.

La guía está compuesta por las siguientes secciones:

- [Seguridad y resolución de problemas](#): contiene sugerencias y soluciones a problemas comunes, como así también información relacionada que podría resultar de utilidad.
- [Acerca de este Manual Electrónico del Usuario](#): brinda una descripción general de la información contenida en el manual, junto con la descripción de los iconos de notación y otros documentos de referencias.
- [Información del producto](#): brinda una descripción general de las características y de las especificaciones técnicas del monitor.
- [Instalación del monitor](#): describe el proceso inicial de instalación del monitor y ofrece una descripción general de cómo utilizarlo.
- [menús en pantalla \(OSD\)](#): brinda información acerca de cómo ajustar las configuraciones del monitor.
- [Atención al cliente y garantía](#): contiene una lista de los Centros de Información al Cliente de Philips en todo el mundo, los números telefónicos de los mostradores de ayuda e información acerca de la garantía correspondiente a su producto.
- [Glosario](#): define los términos técnicos.
- [Opción de descarga e impresión](#): transfiere todo este manual a su disco rígido para facilitar la consulta.

[VOLVER AL INICIO DE LA PÁGINA](#)

---

### Descripciones de notación

Las siguientes subsecciones describen las convenciones de notación utilizadas en este documento.

#### Notas, Cuidados y Advertencias

En esta guía, es posible que ciertos bloques de texto estén acompañados por un icono e impresos en tipo de letra negrita o cursiva. Estos bloques contienen notas, cuidados y advertencias. Se utilizan de la siguiente manera:



**NOTA:** Este icono indentifica información importante y sugerencias que pueden ayudarle a utilizar mejor su computadora.



**CUIDADO:** Este icono identifica la información que indica cómo evitar daños potenciales al hardware o pérdidas de datos.



**ADVERTENCIA:** Este icono indica el peligro potencial de daño corporal y explica cómo resolver el problema.

Algunas advertencias pueden aparecer en formatos diferentes o pueden no estar acompañadas de un icono. En dichos casos, las presentaciones específicas de las advertencias seguirán las pautas establecidas por la autoridad reguladora correspondiente.

[VOLVER AL INICIO DE LA PÁGINA](#)

---

©2005 Koninklijke Philips Electronics N.V.

Todos los derechos reservados. Está prohiba su reproducción, copia, uso, modificación, contratación, alquiler, presentación pública, transmisión o difusión por medios de comunicación, total o parcial, sin el consentimiento por escrito de Philips Electronics N.V.

- Características del Producto
- Especificaciones Técnicas
- Modos de Resolución y Preconfiguración
- Política de Philips Para Defectos de Pixeles
- Ahorro Automático de Energía
- Especificaciones Físicas
- Asignación de Pines
- Vistas del Producto
- Función física
- Rotación del monitor

## Información de Producto

### Características del producto

#### 200P6

#### 200P6E

- **Excelente calidad visual**
  - Resolución UXGA 1600x1200 para aumentar la resolución de imagen
  - Tres opciones de entrada de señal para flexibilizar al máximo la visualización
  - Tiempo de respuesta rápido que proporciona mejor visualización de imágenes en movimiento
- **Máximo confort, máxima productividad**
  - Más imágenes y contenido sin necesidad de desplazarse por la pantalla
  - Pantalla pivotable, ergonomía mejorada y gestión de cables
  - Altavoces integrados para mantener despejado el escritorio
  - Audio independiente para optimizar las conferencias en red
- **Optimización del coste total**
  - SmartManage con capacidad de gestión de activos basados en LAN
  - Diseño sin contenido de plomo respetuoso con el medio ambiente
- **Gran funcionalidad**
  - Sencilla conexión DVI "plug and play" para garantizar una auténtica experiencia digital
  - Fuente de alimentación integrada, sin necesidad de adaptadores externos

#### 200P6I

- **Excelente calidad visual**
  - Resolución UXGA 1600x1200 para aumentar la resolución de imagen
  - Tres opciones de entrada de señal para flexibilizar al máximo la visualización
  - Tiempo de respuesta rápido que proporciona mejor visualización de imágenes en movimiento
- **Máximo confort, máxima productividad**
  - Más imágenes y contenido sin necesidad de desplazarse por la pantalla
  - Pantalla pivotable, ergonomía mejorada y gestión de cables
  - Altavoces integrados para mantener despejado el escritorio
  - Audio independiente para optimizar las conferencias en red
- **Multifuncionalidad**
  - Imagen a partir de múltiples fuentes de vídeo: S-Vídeo y CVBS
  - Datos de PC en pantalla y TV/fuente de imagen en una ventana
- **Optimización del coste total**
  - SmartManage con capacidad de gestión de activos basados en LAN
  - Diseño sin contenido de plomo respetuoso con el medio ambiente

[VOLVER AL INICIO DE PÁGINA](#)

### Especificaciones técnicas\*

PANEL LCD	
• TIPO	TFT LCD
• Tamaño de pantalla	20.1" /51 cm
• Separación de pixeles	0.255 x 0.255 mm

• Tipo de panel LCD	1600 x 1200 pixeles Banda vertical R.G.B. Polarizador antirreflejo
• Área efectiva de visualización	408 x 306mm
• Colores de visualización	Interfaz de 8 bits (16M colores)
<b>SCANNING</b>	
• Vertical refresh rate	56Hz-85Hz
• Horizontal Frequency	30 kHz - 97kHz (entrada analógica)
<b>VIDEO</b>	
• Tasa de puntos de video	202.5 MHz
• Impedancia entrante	
- Video	75 Ohm
- Sync	2K2 Ohm
• Niveles de la señal de entrada	0.7 Vpp
• Señal de entrada Sync	Sync separado Sync compuesto Sync en verde
• Polaridades de Sync	Positivo y negativo
• S-Vídeo	Entrada Y 1,0 Vpp, entrada C 0,3 Vpp, impedancia de entrada 75 ohmios
• CVBS	Compuesta, 1,0 Vpp, impedancia de entrada 75 ohmios
• Interfaz de video	D-Sub (analógica) DVI-D (digital)
<b>AUDIO-IN</b>	
• Niveles de señal de entrada	0.7Vpp
• Nivel de señal de salida de auriculares	20 mWx2, 32 $\Omega$
• Conector de señal de entrada	Enchufe pequeño de 3.5mm
• Altavoces	Audio estéreo 4 W (2 W/canal RMS x2, 200 Hz ~ 12 kHz, 4 ohmios, THD = 10%)
<b>CARACTERÍSTICAS ÓPTICAS</b>	
• Ángulo de máximo contraste	6 en punto
• Cromacidad blanca	x: 0.283 y: 0.297 (a 9300° K) x: 0.313 y: 0.329 (a 6500° K)

\* Esta información está sujeta a cambio sin aviso previo.

[VOLVER AL INICIO DE PÁGINA](#)

## Modos de resolución y preconfiguración

- Máximo 1600 x 1200 a 75Hz(entrada analógica)  
1600 x 1200 a 60Hz(entrada digital )
- Recomendado 1600 x 1200 a 60Hz \*en entrada digital DVI

### 37 modos definibles por el usuario

#### 15 modos preconfigurados de fábrica:

Frec. hor. (kHz)	Resolución	Frec. vert. (Hz)
31.5	640*350	70 (IBM VGA 10h)
31.5	720*400	70
31.5	640*480	60
37.5	640*480	75
35.2	800*600	56
37.9	800*600	60
46.9	800*600	75
48.4	1024*768	60
60.0	1024*768	75
60	1280*960	60
69.0	1152*870	75
63.9	1280*1024	60
80.0	1280*1024	75
75.0	1600*1200	60
93.8	1600*1200	75 (Analog only)

[VOLVER AL INICIO DE PÁGINA](#)

## Ahorro automático de energía

Si tiene instalado en su PC una tarjeta de visualización o software compatible con la norma DPMS de VESA, el monitor puede reducir automáticamente el consumo de energía cuando no se lo esté utilizando. Y cuando se detecta una entrada proveniente de un teclado, ratón u otro dispositivo, el monitor se "despertará" automáticamente. La tabla siguiente muestra el consumo de energía y la señalización de estas funciones de ahorro automático de energía:

Definición del manejo de energía					
Modo VESA	Video	H-sync	V-sync	Energía utilizada	Color del LED
Activo	ON (encendido)	Sí	Sí	< 70 W	Azul



Desconexión automática	OFF (apagado)	No	No	< 1.5W	Ambar
Apagado	OFF (apagado)	-	-	< 1.5W	OFF (apagado)

[VOLVER AL INICIO DE PÁGINA](#)

### Especificaciones físicas

• Dimensión (WxHxD)	461 x 438 x 214 mm (incl. el pedestal) (en posición más baja)
• Peso	9.85 Kg
• Inclinación / Plataforma giratoria	-5°~25° / ± 65°
• Margen de regulación de altura	130 mm
• Fuente de energía	100— 240 VAC, 60 - 50 Hz
• Consumo de energía	52 W* (caract.)
• Temperatura	5°C a 35°C (en uso) -20°C a 60°C (inactivo)
• Humedad relativa	20% a 80%
• MTBF del sistema	50.000 h (excepto CCFL 40.000 h)
• Color de carcasa	200P6IG/200P6EG: Gris claro 200P6IB/200P6EB: Negro 200P6IS/200P6ES: Plata
• Altitud	
- almacenamiento/ traslad -funcionamiento	0 - 12.192 m 0 - 3.657,6 m

\* Esta información está sujeta a cambio sin previo aviso.

\*Resolución 1600 x 1200, tamaño estándar, contraste máximo, brillo 50%, 6500 ° K, patrón blanco completo.

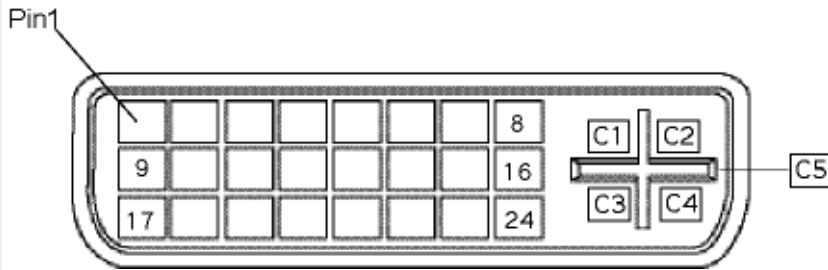
[VOLVER AL INICIO DE PÁGINA](#)

### Asignación de los pines de señales

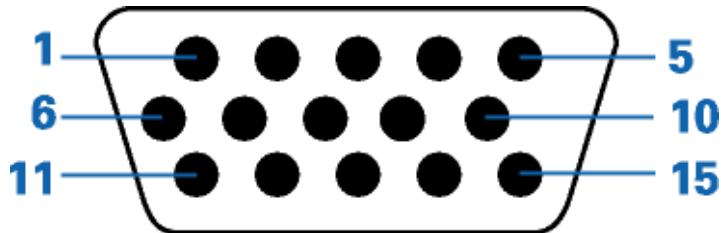
El conector únicamente digital contiene 24 contactos de señales organizados en tresfilas de ocho contactos cada una. Las asignaciones de los contactos se detallan en la siguiente tabla.

Nº pin	Asignación de señal	Nº pin	Asignación de señal	Nº pin	Asignación de señal	Nº pin	Asignación de señal
1	T.M.D.S. Datos 2-	9	T.M.D.S. Datos 1-	17	T.M.D.S. Datos 0-	C1	* Analógica rojo
2	T.M.D.S. Datos 2+	10	T.M.D.S. Datos 1+	18	T.M.D.S. Datos 0+	C2	* Analógica verde

3	T.M.D.S. Datos 2 blindaje	11	T.M.D.S. Datos 1 blindaje	19	T.M.D.S. Datos 0 blindaje	C3	* Analógica azul
4	--	12	--	20	--	C4	* Analógica sincr. H
5	--	13	--	21	--	C5	* Analógica GND (retorno analógico R, G, B)
6	Reloj DDC	14	+5 V	22	T.M.D.S. Reloj blindaje		
7	Datos DDC	15	Tierra (retorno para +5 V y sincr. H/V)	23	T.M.D.S. Reloj +		
8	* Sincr. V analógico	16	Detección conector con tensión	24	T.M.D.S. Reloj -		



Conector D-sub de 15 contactos (macho) del cable de señal (sistemas IBM):



Núm. de Espiga	Asignación	Núm. de Espiga	Asignación
1	Entrada vídeo rojo	9	+5 V
2	Entrada vídeo verde/SOG	10	Tierra
3	Entrada vídeo azul	11	Tierra
4	Tierra	12	Línea datos serie (SDA)
5	Detección de cable	13	Sincr. H / H+V

[VOLVER AL INICIO DE PÁGINA](#)

6	Tierra vídeo rojo		14	Sincr. V (VCLK para DDC)
7	Tierra vídeo verde		15	Línea reloj datos (SCL)
8	Tierra vídeo azul			

### Vistas del Producto

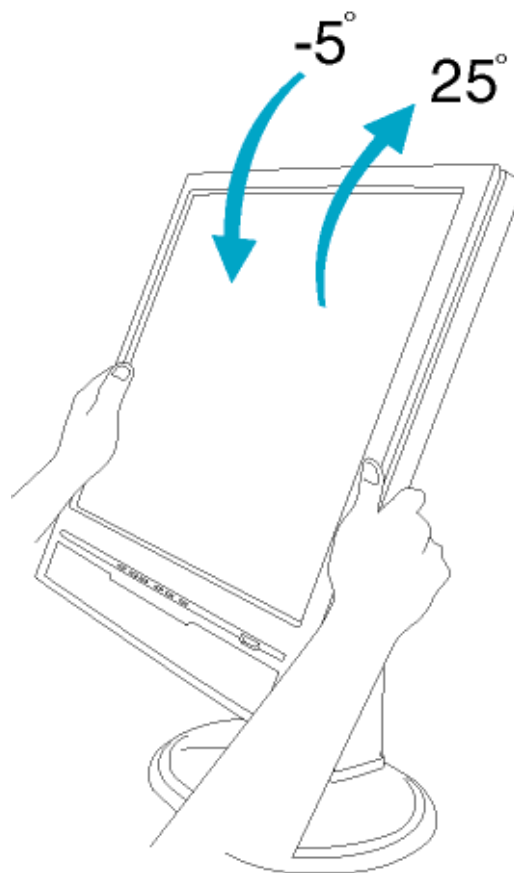
Siga los vínculos para observar diferentes vistas del monitor y de sus componentes.

[Descripción de la vista frontal del producto](#)

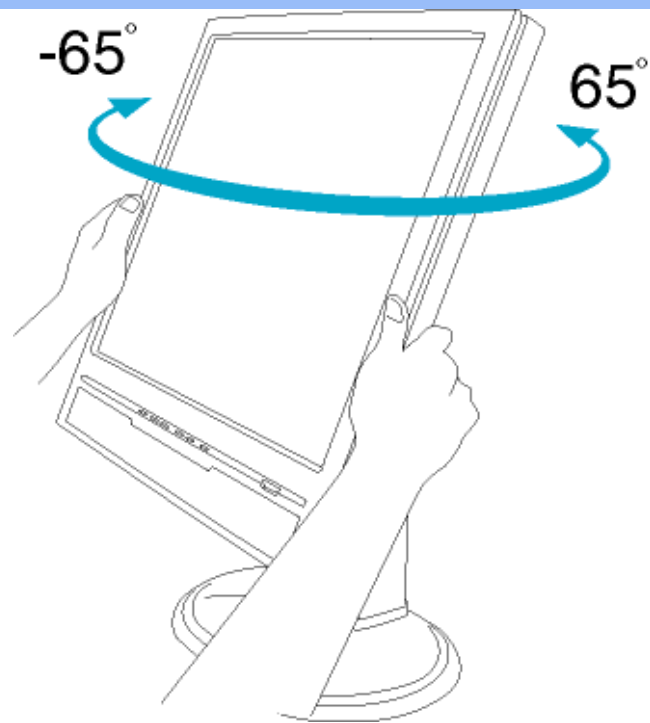
[VOLVER AL INICIO DE PÁGINA](#)

### Función física

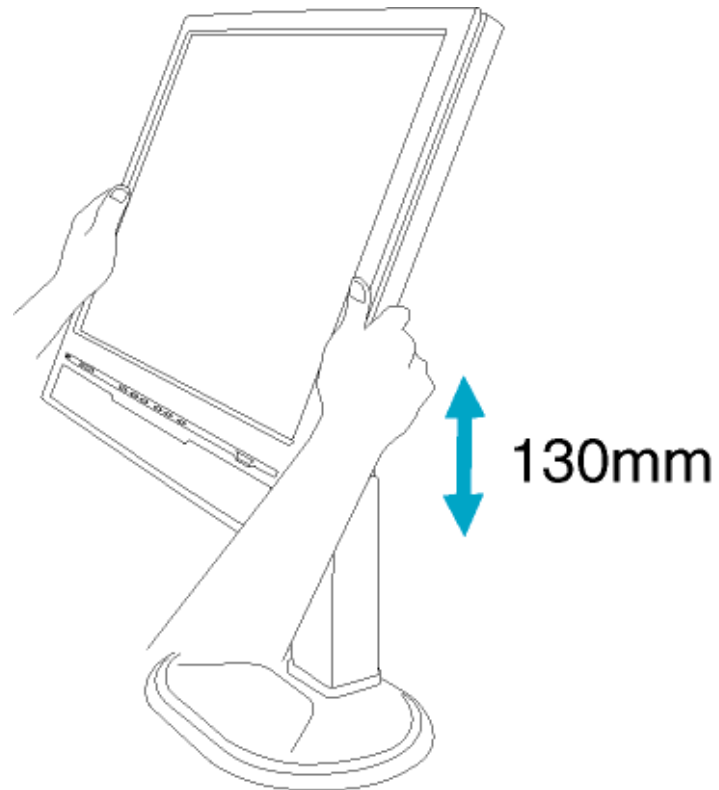
#### 1) Inclinación

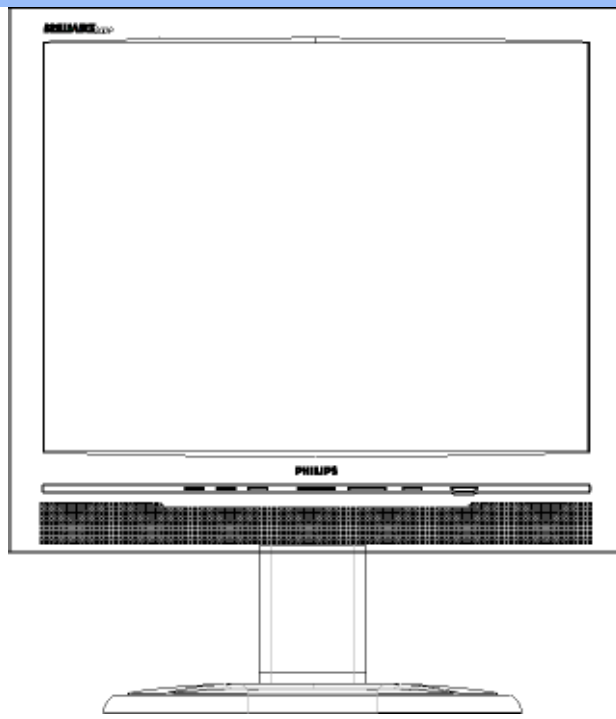


#### 2) Plataforma giratoria

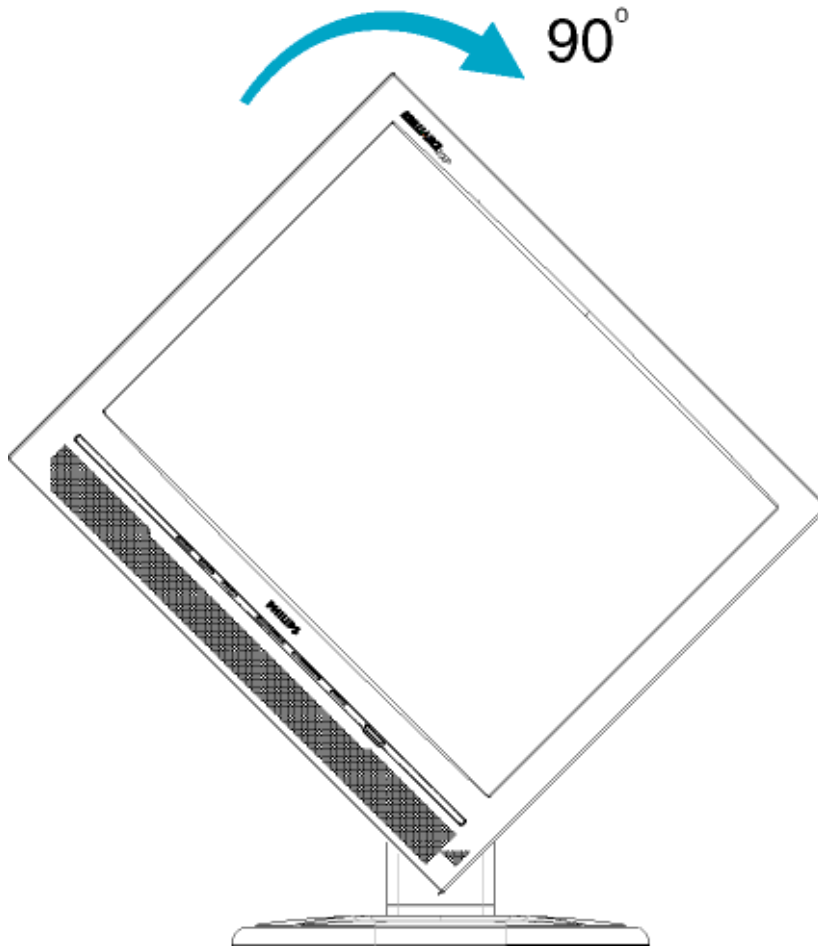


**3) Regulación de altura**





**4) Posición vertical**

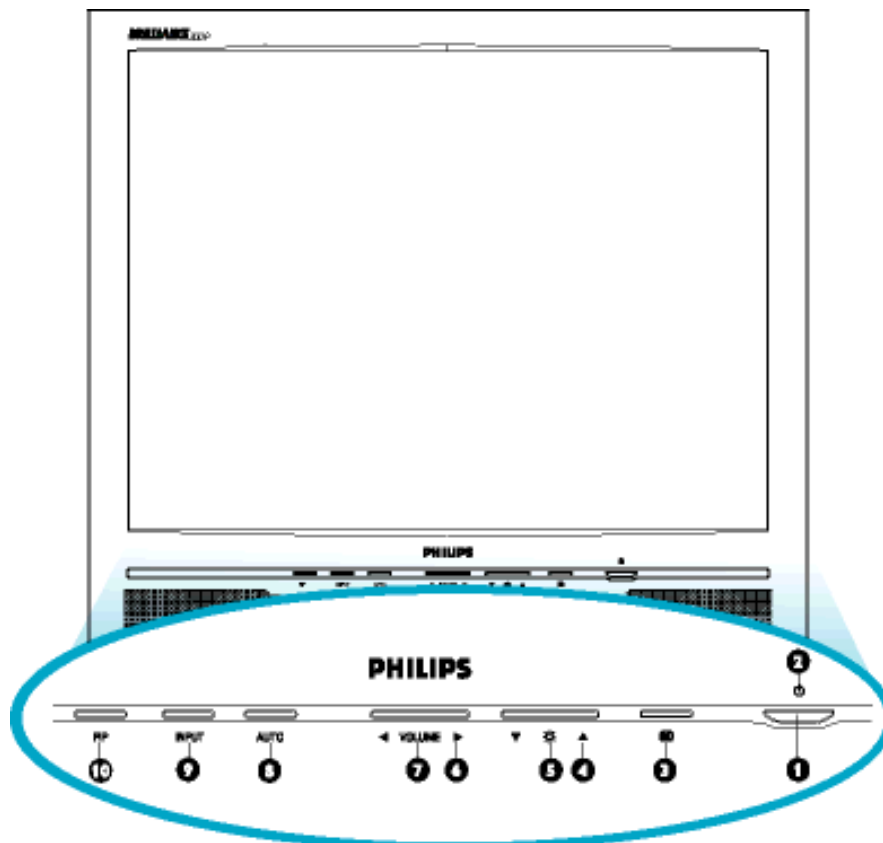




## Instalación del Monitor LCD

- Descripción
- Vista Frontal del Producto
- Instalación y conexión del monitor
- Montaje según estándar VESA
- Primeros Pasos
- Optimización del Rendimiento

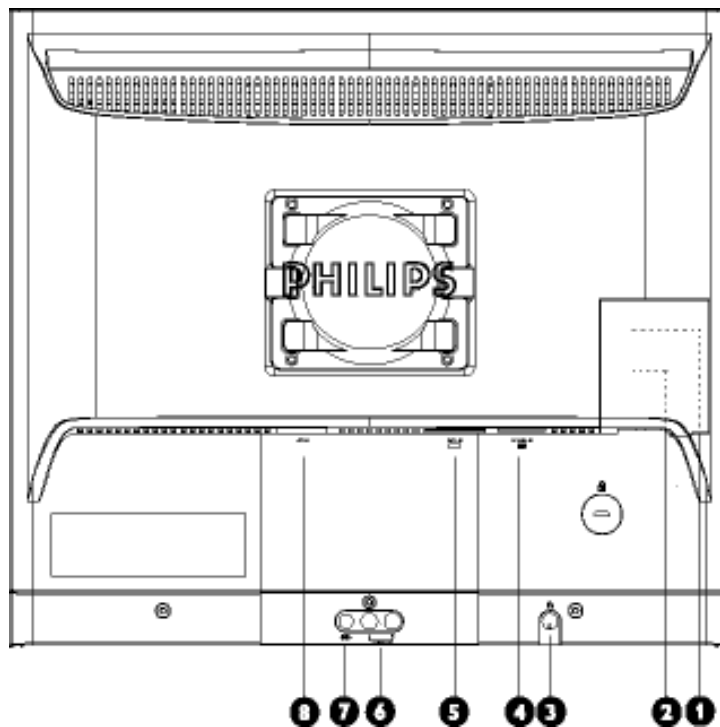
### Descripción Vista Frontal del Producto



- |    |                 |   |
|----|-----------------|---|
| 1  |                 | Encendido y apagado del monitor   |
| 2  |                 | Indicador de encendido  |
| 3  |                 | Acceso al menú de pantalla  |
| 4  |                 | Configuración del menú  |
| 5  |                 | Ajuste de intensidad de la pantalla                                       |
| 6  |                 | Configuración del menú  |
| 7  | <b>VOLUME</b>   | Regulación del volumen del altavoz  |
| 8  | <b>AUTO</b>     | Ajuste automático de posición horizontal, posición vertical, fase y reloj |
| 9  | <b>INPUT</b>    | Selección de entrada de señal   |
| 10 | <b>PIP/SIZE</b> | Activar ventana PIP (200P6I)<br>o<br>ajustar tamaño de pantalla (200P6E)  |

[VOLVER AL INICIO DE LA PÁGINA](#)

## Vista Posterior



- 1 Entrada vídeo CVBS (sólo para modelo 200P6I)
- 2 Entrada S-Vídeo (sólo para modelo 200P6I)
- 3 Toma de auriculares
- 4 Entrada VGA
- 5 Entrada DVI-I
- 6 Entrada audio D/I
- 7 Entrada audio PC
- 8 Entrada alimentación c.a.



[VOLVER AL INICIO DE LA PÁGINA](#)

## Optimización del rendimiento

- Para obtener el máximo rendimiento, asegúrese que las configuraciones de la pantalla estén establecidas en 1600 x 1200, 60Hz (para 20").



**Nota:** Puede comprobar la resolución actual del monitor pulsando una vez el botón "Aceptar". Seleccione "Información de producto", y el modo de visualización se mostrará en el apartado "Resolución".

- Usted también puede instalar el programa [Flat Panel Adjust \(FP Adjust\)](#) (Ajuste del Panel Plano), un programa para obtener el mejor rendimiento de su monitor, ubicado en el CD-ROM adjunto. Para guiarlo a través del proceso de instalación se proporcionan instrucciones paso a paso. Haga clic en el vínculo para conocer más sobre este programa.

Más sobre



[FP\\_setup04.exe](#)

[VOLVER AL INICIO DE LA PÁGINA](#)

- Descripción de los menús en pantalla (OSD)
- El árbol OSD

## Menús en Pantalla (OSD)

### Descripción de los menús en pantalla (OSD)

#### ¿Qué son los menús en pantalla (OSD)?

Se trata de una función presente en todas las pantallas LDC de Philips que permite a los usuarios finales ajustar la presentación de pantalla de los monitores directamente a través de una ventana de instrucciones en pantalla. La interfaz del usuario permite un uso cómodo y sencillo cuando el monitor está en funcionamiento.

#### Instrucciones básicas y sencillas sobre las teclas de control.

En los controles frontales de su monitor, cuando presione el botón **OK**, aparecerá la ventana Controles Principales (Main Controls) de menús en Pantalla (OSD) y podrá entonces comenzar a realizar ajustes a las diversas características de su monitor. Utilice las teclas ◀▶ o ▲▼ para realizar los ajustes necesarios.



[VOLVER A INICIO DE PÁGINA](#)

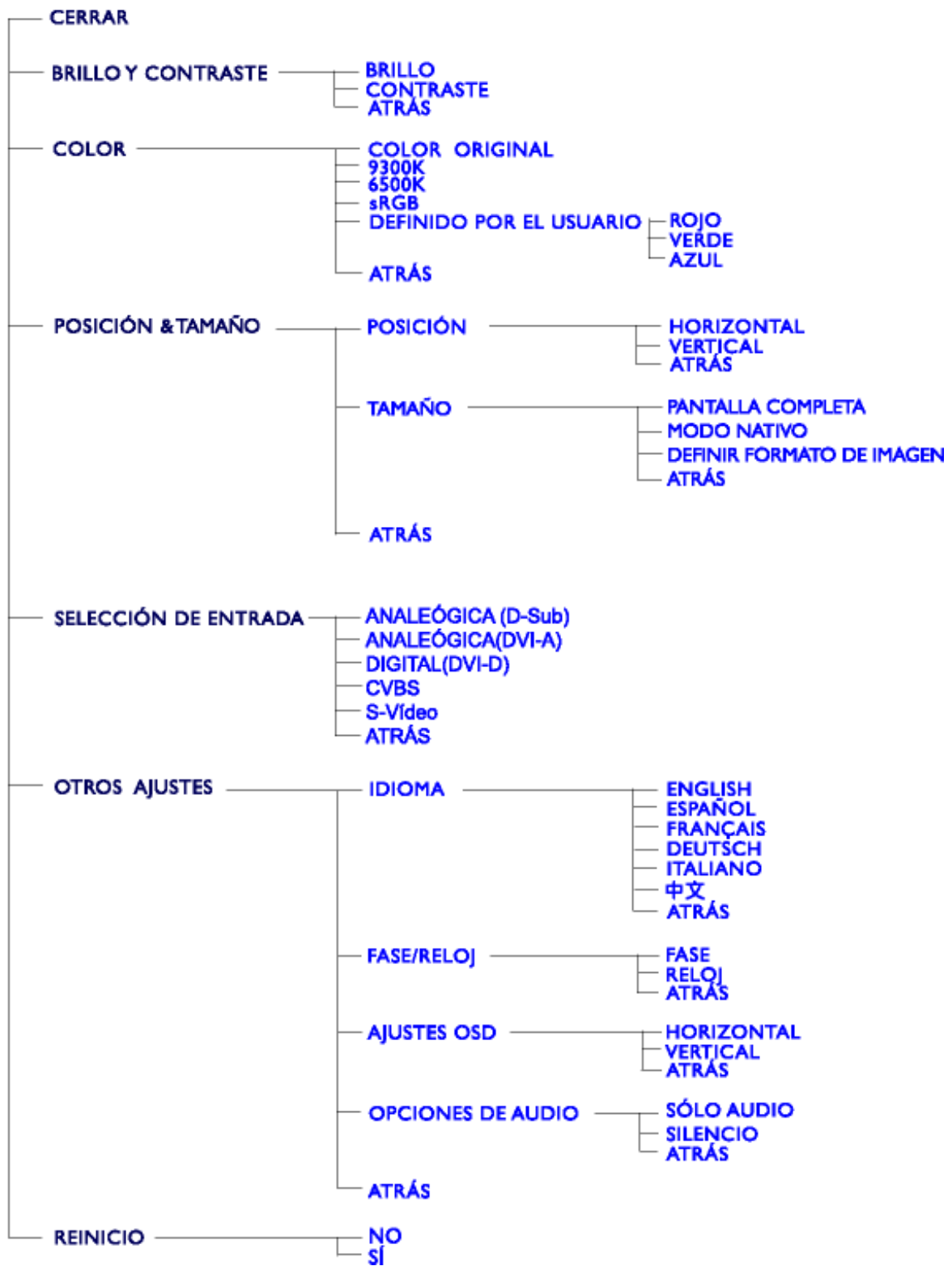
### El árbol OSD

A continuación se presenta un panorama general de la estructura de los menús en pantalla. Podrá utilizar esto como referencia cuando desee aprender a realizar los diferentes ajustes.

**Modo de entrada de señal analógica de PC (VGA & DVI-A)**

Primer nivel

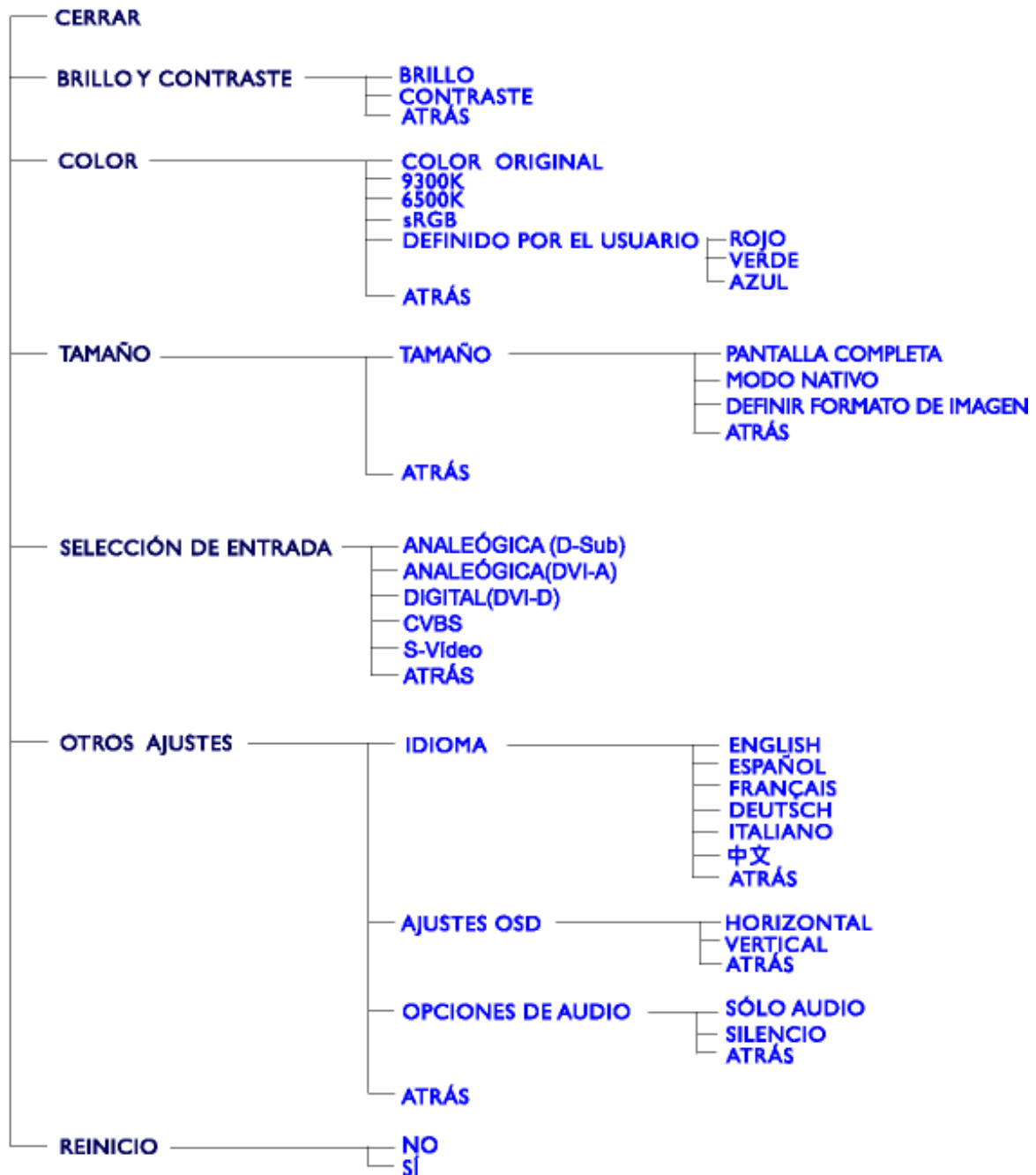
Segundo nivel



**Modo de entrada de señal digital de PC (DVI-D)**

Primer nivel

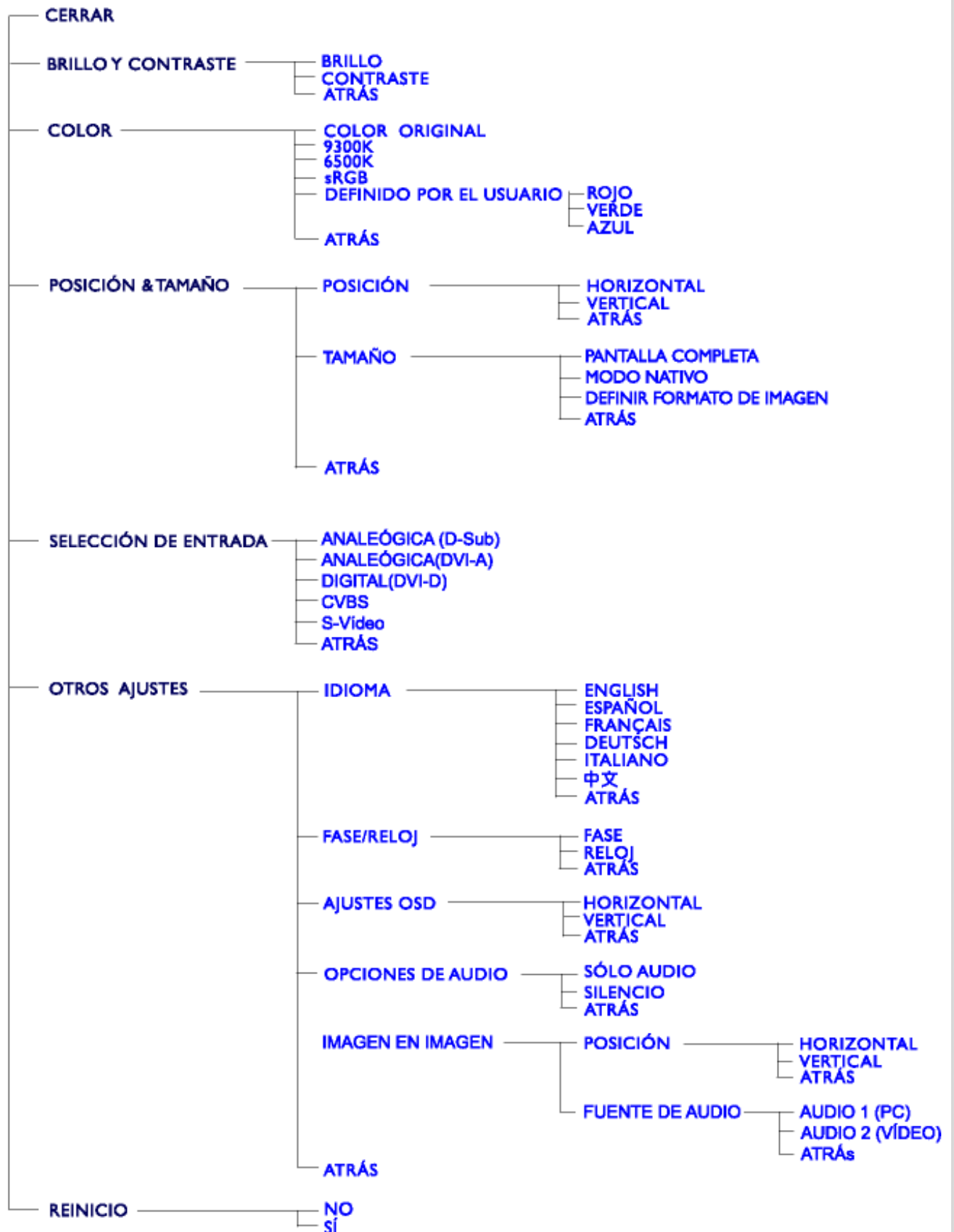
Segundo nivel



## Modo PIP

## Primer nivel

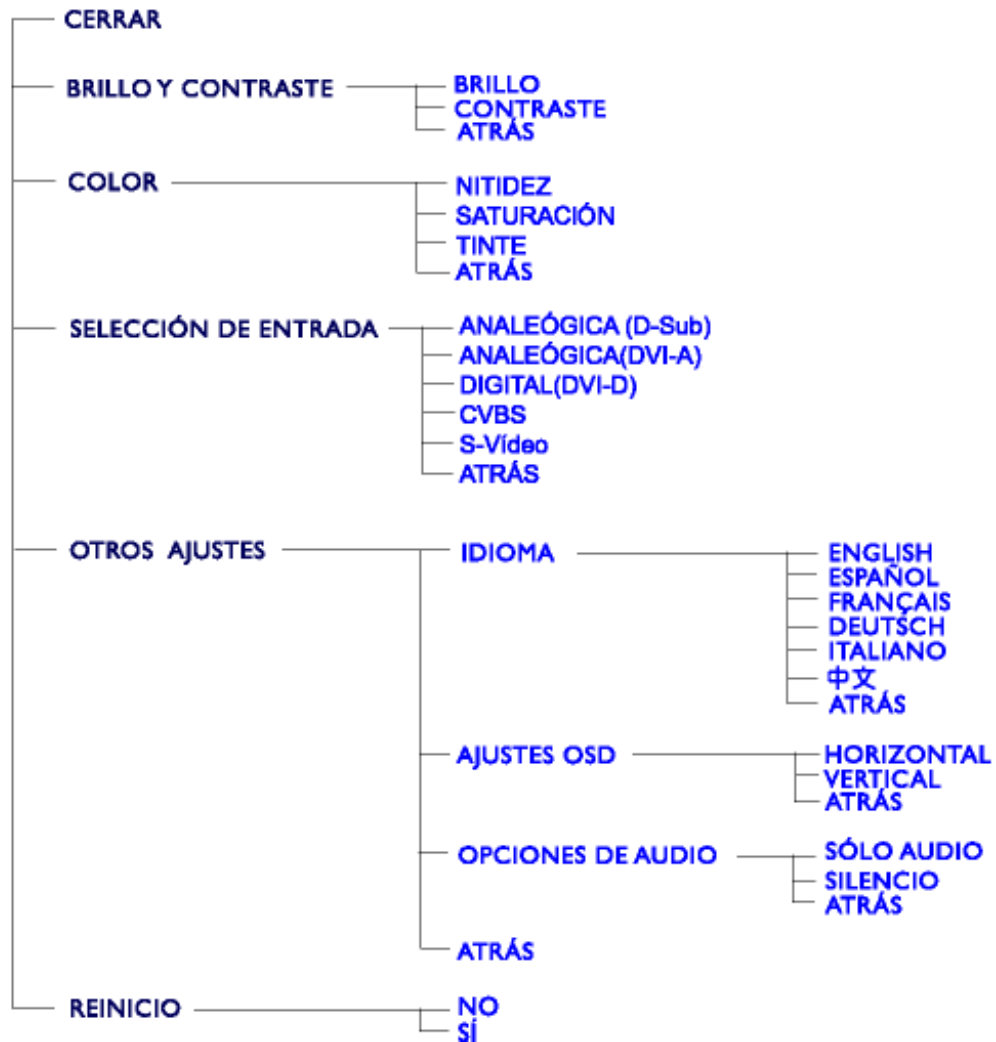
## Segundo nivel



## Modo de entrada de señal de vídeo

Primer nivel

Segundo nivel



VOLVER A INICIO DE PÁGINA

## Servicio al Cliente y Garantía

SELECCIONE UN PAÍS / Región ARA PARA LEER LA COBERTURA DE GARANTÍA CORRESPONDIENTE:

**EUROPA OCCIDENTAL:** Austria • Bélgica • Chipre • Dinamarca • Francia • Alemania • Grecia • Finlandia • Irlanda • Italia • Luxemburgo • Holanda • Noruega • Portugal • Suecia • Suiza • España • Reino Unido

**EUROPA ORIENTAL:** Chequia • Hungría • Polonia • Rusia • Eslovaquia • Eslovenia • Turquía

**AMÉRICA LATINA:** Antillas • Argentina • Brasil • Chile • Colombia • México • Paraguay • Perú • Uruguay • Venezuela

**NORTEAMÉRICA:** Canadá • EE.UU.

**REGIÓN DEL PACÍFICO:** Australia • Nueva Zelandia

**ASIA:** Bangladesh • China • Hong Kong • India • Indonesia • Japón • Corea • Malasia • Paquistán • Filipinas • Singapur • Taiwán • Tailandia

**ÁFRICA:** Marruecos • Sudáfrica

**ORIENTE MEDIO:** Dubai • Egipto

---

# Glosario

A B C D E F G H I J K L M N O P Q R S T U V W X Y Z

---

## A

### ***Matriz activa (Active matrix)***

Pantalla de cristal líquido con transistores de conmutación asociados a cada píxel para controlar la tensión de encendido/apagado. Produce una imagen más luminosa y definida, con un ángulo visual más amplio que la pantalla de matriz pasiva. Véase también TFT (transistor de película fina).

### ***Silicio amorfo (a-Si)***

Material semiconductor que se emplea para fabricar la capa TFT de un monitor LCD de matriz activa.

### ***Relación de aspecto (o formato de imagen) (Aspect ration)***

Relación entre la anchura y la altura del área activa de una pantalla. La mayoría de los monitores suelen tener una relación de aspecto de 4:3. Los monitores y televisores panorámicos tienen una relación de aspecto de 16:9 ó 16:10.

[VOLVER AL INICIO DE LA PÁGINA](#)

---

## B

### ***Retroiluminación (Backlight)***

Fuente de luz de una pantalla LCD transmisiva. Los diseños actuales de LCD utilizan dos técnicas. Por un lado, la mayoría de los paneles LCD TFT emplean fluorescentes de cátodo frío (CCFL) y un panel difusor justamente detrás de la capa de cristal líquido. Las nuevas tecnologías LED (diodos luminiscentes) están aún en fase de desarrollo.

### ***Brillo (Brightness)***

Dimensión de color con referencia a una escala acromática. Abarca del negro al blanco, y también se conoce como luminosidad o reflectancia luminosa. Debido a la confusión con la saturación, se recomienda evitar el uso de este término.



[VOLVER AL INICIO DE LA PÁGINA](#)

---

## C

### ***CCFL (luz fluorescente de cátodo frío)***

Son los tubos fluorescentes que proporcionan luz al módulo LCD. Por lo general son muy delgados, de unos 2 mm de diámetro.

### ***Cromaticidad***

La parte de la especificación de color que no implica iluminancia. La cromaticidad es bidimensional y se expresa mediante pares numéricos, como la longitud de onda dominante y la pureza.

### ***CIE (Commission International de l'Eclairage)***

Comisión Internacional de Iluminación, la principal organización mundial dedicada al color y su medición.

### ***Temperatura de color (Color temperature)***

Medida del color de la luz irradiada por un objeto mientras se está calentando. Se expresa en una escala absoluta (grados Kelvin). Los valores más bajos (2400° K) son rojos, y los más altos (9300° K) son azules. La temperatura neutra es 6504° K, y se corresponde con el blanco. Los monitores Philips normalmente ofrecen las opciones de 9300° K, 6500° K y un valor definido por el usuario.

### ***Contraste***

Variación de luminancia entre las zonas claras y oscuras de una imagen.

### ***Relación de contraste (Contrast ratio)***

Relación de luminancia entre el patrón de blanco más luminoso y el patrón de negro más oscuro.

[VOLVER AL INICIO DE LA PÁGINA](#)

---

## D

## **D-SUB**

Conector de entrada analógica VGA. El monitor incorpora de fábrica un cable D-Sub.

### ***DVI Digital Visual Interface (Interfaz visual digital)***

La interfaz visual digital (DVI) proporciona una conexión digital de alta velocidad para tipos de datos visuales, que es independiente de la tecnología de pantalla. La interfaz está orientada primariamente a proporcionar una conexión entre la computadora y su dispositivo de pantalla. Las especificaciones DVI satisfacen las necesidades de todos los segmentos de la industria de PC (estación de trabajo, de escritorio, portátil, etc.) y permitirá a todos estos segmentos diferentes unificarse alrededor de una especificación de interfaz de monitor.

La interfaz DVI permite:

1. Que el contenido permanezca en el dominio digital desde su creación hasta su empleo.
2. Independencia de la tecnología de pantalla.
3. Plug-and-play mediante detección de conexión activa, EDID y DDC2B.
4. Soporte digital y analógico en un solo conector.

[VOLVER AL INICIO DE LA PÁGINA](#)

---

## **G**

### ***Gamma***

La luminancia de pantalla como función de la tensión de vídeo se establece en términos generales como una potencia matemática de la señal de vídeo entrante, cuyo exponente se denomina gamma.

### ***Escala de grises (Grayscale)***

Escala acromática desde el negro hasta el blanco pasando por una serie de grises sucesivamente más claros. La serie de grises se divide en tramos aparentemente equidistantes. Si el convertidor analógico/digital es de 8 bits, el monitor podrá reproducir como máximo  $2^8 = 256$  niveles. En un monitor RGB, cada color tiene 256 niveles, de manera que puede reproducir un total de  $256 \times 256 \times 256 = 16,7$  millones de colores.

[VOLVER AL INICIO DE LA PÁGINA](#)

---

## **H**

## **Tonalidad (Hue)**

Atributo principal de un color que lo distingue de los restantes. Por ejemplo, un color puede tener una tonalidad verde, amarilla o morada. Los colores que poseen tonalidad se denominan cromáticos. El blanco, el negro y los grises no tienen tonalidad.

[VOLVER AL INICIO DE LA PÁGINA](#)

---

## **I**

### ***IPS (In Plane Switching, conmutación en el plano)***

Técnica para mejorar el ángulo visual de una pantalla LCD. Las moléculas de cristal líquido conmutan en el plano de la capa LCD en lugar de perpendicularmente.

[VOLVER AL INICIO DE LA PÁGINA](#)

---

## **L**

### ***LCD (pantalla de cristal líquido)***

Pantalla compuesta por cristal líquido suspendido entre dos láminas transparentes. La pantalla contiene miles de píxeles que pueden activarse o desactivarse mediante estimulación eléctrica. De esta forma se pueden generar imágenes y texto de color.

### ***Cristal líquido (Liquid crystal)***

Componente básico de las pantalla LCD. El cristal líquido reacciona de manera predecible ante la estimulación eléctrica, por lo que resulta idóneo para "activar" y "desactivar" los píxeles. También se conoce por su abreviación inglesa LC.

### ***Luminancia***

Medida de la intensidad luminosa, normalmente expresada en candelas por metro cuadrado (cd/m<sup>2</sup>) o lamberts-pie (fL). 1 fL = 3.426 cd/m<sup>2</sup>.

[VOLVER AL INICIO DE LA PÁGINA](#)

---

## **N**

**Nit**

Unidad de luminancia igual a 1 cd/m<sup>2</sup> o 0,292 ftL.

[VOLVER AL INICIO DE LA PÁGINA](#)

---

**P****Píxel**

Elemento de imagen, el componente más pequeño de una imagen de monitor CRT o LED.

**Polarizador**

Filtro que sólo permite el paso de las ondas de luz que tienen una determinada rotación. Las pantallas LCD emplean material polarizado con filtros perpendiculares para contener el cristal líquido. El cristal líquido sirve así de medio para rotar las ondas de luz 90° y permitir o no el paso de la luz.

[VOLVER AL INICIO DE LA PÁGINA](#)

---

**R****Velocidad de refresco (*Refresh rate*)**

Número de veces por segundo que la pantalla se actualiza o recompone. Normalmente se expresa en Hz (hercios) o ciclos por segundo. Una velocidad de 60 Hz equivale a 60 veces por segundo.

[VOLVER AL INICIO DE LA PÁGINA](#)

---

**S****sRGB**

sRGB es una norma diseñada para garantizar el correcto intercambio de colores entre distintos dispositivos (cámaras digitales, monitores, impresoras, escáneres, etc.).

Utilizando un espacio de color unificado estándar, sRGB propiciará que las imágenes captadas por un dispositivo compatible se reproduzcan correctamente en los monitores Philips con sRGB. De esta forma, los colores se someten a un proceso de calibrado que garantiza la fidelidad cromática

de la pantalla.

Cuando se utiliza el estándar sRGB, es importante que el brillo y el contraste del monitor estén configurados con un valor predefinido, al igual que la gama cromática. Por tanto, convendrá seleccionar la opción sRGB en los menús de pantalla del monitor.

Para ello, abra el menú pulsando el botón OK del frontal del monitor. Descienda hasta la opción Color y pulse de nuevo OK. Vaya a sRGB con el botón derecho, pulse el botón de cursor abajo y después OK para cerrar el menú.

Una vez seleccionado este modo, no cambie los ajustes de brillo o contraste del monitor. Si lo hace, el monitor desactivará el modo sRGB y seleccionará un ajuste de temperatura de color de 6500 K.

[VOLVER AL INICIO DE LA PÁGINA](#)

---

## T

### ***TFT (transistor de película fina)***

Normalmente fabricado de silicio amorfo (a-Si), se utiliza como conmutador del dispositivo de almacenamiento de cargas situado debajo de cada subpíxel en una pantalla LCD de matriz activa.

[VOLVER AL INICIO DE LA PÁGINA](#)

---

## U

### ***USB Universal Serial Bus (Bus serie universal)***

**Una conexión inteligente para periféricos de PC.** El USB determina automáticamente los recursos (cómo el software controlador y el ancho de banda del bus) requeridos por los periféricos. El USB pone a disposición los recursos necesarios sin la intervención del usuario.

- El USB elimina la "angustia de la cubierta": o sea el miedo a retirar la cubierta de la computadora para instalar periféricos. También, el USB elimina el ajuste de la complicada configuración de IRQ al instalar nuevos periféricos.
- El USB elimina los "conflictos de puertos". Los sistemas PC sin USB están limitados normalmente a una impresora, dos dispositivos de puertos Com (normalmente ratón y módem), un agregado en puerto paralelo mejorado (escáner o cámara de video) y un joystick. Todos los días aparecen en el mercado más y más periféricos para computadoras multimedia; con USB pueden funcionar simultáneamente hasta 127 dispositivos en una computadora.
- El USB permite "conexiones activas". No hay necesidad de apagar, conectar, reiniciar y

correr el instalador para instalar periféricos. Tampoco hay necesidad de seguir el procedimiento inverso para desconectar un dispositivo.

En conclusión: ¡el USB transforma el "Plug-and-Pray" (conecte y rece) actual en un verdadero Plug-and-Play!

## Centro (Hub)

Es un dispositivo de bus serie universal que proporciona conexiones adicionales al bus serie universal.

Los centros son elementos claves en la arquitectura plug-and-play de USB. La figura muestra un centro típico. Los centros sirven para simplificar la conectividad del USB desde la perspectiva del usuario y proporcionan robustez con un costo y complejidad bajos.

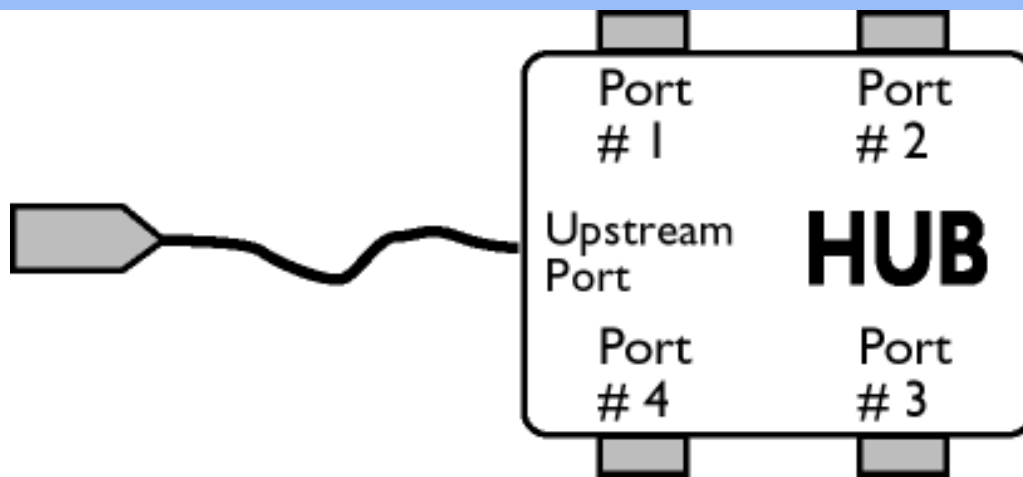
Los centros son concentradores de cableado y facilitan el empleo de la característica de agregados múltiples del USB. Los puntos de conexión son llamados puertos. Cada centro convierte un punto de conexión simple en punto de conexiones múltiples. La arquitectura soporta la concatenación de múltiples centros.

El puerto corriente arriba de un centro conecta a éste con el host. Cada uno de los puertos corriente abajo permite la conexión a otro centro o función. Los centros pueden detectar, anexarse o separarse de cada puerto corriente abajo y permiten la distribución de energía a dispositivos corriente abajo. Cada puerto corriente abajo puede ser habilitado individualmente y configurado para velocidad completa o baja. El centro aísla los puertos de baja velocidad de las señales de velocidad completa.

Un centro consiste en dos porciones: un controlador del centro y un repetidor del centro. El repetidor es un interruptor controlado por protocolo entre el puerto corriente arriba y los puertos corriente abajo. También tiene soporte de hardware para señales de suspender/reiniciar. El controlador proporciona los registros de interfaz para permitir la comunicación hacia/desde el host. Los comandos específicos de estado y control permiten al host configurar los centros, y supervisar y controlar sus puertos.

## Dispositivo

Es una entidad física o lógica que lleva a cabo una función. La entidad real descrita depende del contexto de referencia. En el más bajo nivel, el dispositivo puede asignarse a un solo componente de hardware, como en un dispositivo de memoria. En un nivel superior, puede asignarse a una colección de componentes de hardware que realizan una función particular, cómo un dispositivo de interfaz de un bus serie universal. A un nivel aún más elevado, el dispositivo puede asignarse a la función realizada por una entidad conectada al bus serie universal; por ejemplo, un dispositivo módem para datos o fax. Los dispositivos pueden ser físicos, eléctricos, direccionables y lógicos.



### Corriente abajo

Es la dirección del flujo de datos desde el host o hacia afuera desde el host. Un puerto corriente abajo es el puerto en un centro electricamente más alejado del host, que genera tráfico de datos corriente abajo desde el centro. Los puertos corriente abajo reciben tráfico de datos corriente arriba.

### Corriente arriba

Es la dirección del flujo de datos hacia el host. Un puerto corriente arriba es el puerto en un dispositivo eléctricamente más cercano al host, que genera tráfico de datos corriente arriba desde el centro. Puertos corriente arriba reciben tráfico de datos corriente abajo.

[VOLVER AL INICIO DE LA PÁGINA](#)

---

## V

### ***Frecuencia de actualización vertical (vertical refresh rate)***

Se expresa en Hz. Es el número de cuadros (figuras completas) escritas en el visor cada segundo.

[VOLVER AL INICIO DE LA PÁGINA](#)

---





- Instalación del Controlador del Monitor LCD
- Instrucciones de Descarga e Impresión
- Instalación del Programa FPadjust

## Descarga e Impresión

---

### Instalación del controlador del monitor LCD

#### *Requerimientos del sistema:*

- Un sistema PC que jecute Windows® 95, Windows® 98, Windows® 2000, Windows® Me, Windows® XP o posterior
- El controlador ".inf/.icm/.cat" Se encuentra en /PC/drivers/

**lea el archivo "Readme.txt" antes de instalar .**

Esta página ofrece la opción de leer el manual en formato .pdf. Usted puede descargar los archivos PDF a su disco rígido y después visualizarlos e imprimirlos desde Acrobat Reader o un explorador de web.

Si no tiene Adobe® Acrobat Reader instalado, haga click en el vínculo siguiente para instalar la aplicación. [Adobe® Acrobat Reader para PC](#) / [Adobe® Acrobat Reader para Mac](#).

#### ***Instrucciones de descarga:***

Para descargar el archivo:

1. Mantenga presionado el ratón sobre el icono que aparece a continuación. (Los usuarios de Win95/98/2000/Me/XP deben presionar el botón derecho del ratón)

Descarga



200P6.pdf

2. En el mené que aparecerá, elija 'Save Link As...' (Guardar vínculo como...), 'Save Target As...' (Guardar destino como...) o 'Download Link to Disk' (Descargar vínculo al disco).

3. Elija dónde desea guardar el archivo; haga clic en 'Save' (Guardar) (si se le pregunta si desea guardar el archivo como 'text' (texto) o 'source' (fuente), elija 'source').

#### ***Instrucciones de impresión:***

Para imprimir esta manual:

1. Con el archivo del manual abierto, siga la instrucciones de su impresora e imprima las páginas que necesita.

**VOLVER AL INICIO DE PÁGINA**


## Instalación del programa FPadjust

El programa FP Adjust genera patrones de alineación que ayudan a ajustar las configuraciones del monitor tales como CONTRAST (contraste), BRIGHTNESS (brillo), HORIZONTAL & VERTICAL POSITION (posición horizontal y vertical), PHASE (fase) y CLOCK (reloj).

*Requerimientos del sistema:*

- Un sistema PC que ejecute Windows® 95, Windows® 98, Windows® 2000, Windows® Me, Windows® XP o posterior

*Para instalar el programa FPadjust:*

- Haga clic en el vínculo o icono para instalar el programa FPadjustment. 
- Mantenga presionado el ratón sobre el icono. (Los usuarios de Win95/98/2000/Me/XP deber presionar el botón derecho del ratón)

Descargar  [FP\\_setup04.exe](#)

- En el mené que aparecerá, elija 'Save Link As...' (Guardar vínculo como...), 'Save Target As...' (Guardar destino como...) o 'Download Link to Disk' (Descargar vínculo al disco).
- Elija dónde desea guardar el archivo; haga clic en 'Save' (Guardar) (si se le pregunta si desea guardar el archivo como 'text' (texto) o 'source' (fuente), elija 'source').
- Salga de su explorador e instale el programa FPadjust.

**Lea el archivo "FP\_Readme04.txt" antes de instalar.**

[VOLVER AL INICIO DE PÁGINA](#)

## Preguntas Más Frecuentes

---

- Seguridad y Resolución de Problemas
- Preguntas más Frecuentes Generales
- Ajustes de Pantalla
- Compatibilidad con Otros Periféricos
- Tecnología de Panel LCD
- Ergonomía, Ecología y Normas de Seguridad
- Resolución de Problemas
- Información sobre Reglamentaciones
- Otra Información Relacionada

### Preguntas frecuentes generales

**P:** Al instalar mi monitor, ¿qué hago si en la pantalla aparece "No se puede mostrar este modo de video"?

**R:** Modo de vídeo recomendado para Philips 20": 1600x1200@60Hz.

1. Desconecte todos los cables, y vuelva a conectar el ordenador al monitor que utilizaba anteriormente y cuya imagen se veía correctamente.
  2. En el menú de Inicio de Windows, seleccione Configuración/Panel de control. En esta ventana, seleccione el icono Pantalla, y después seleccione la ficha Configuración. Debajo de la ficha de Configuración, en el recuadro "Área de la pantalla", mueva la barra deslizante a 1600x1200 píxeles (20") .
  3. Abra "Avanzada", fije la velocidad de refresco en 60 Hz y pulse Aceptar.
  4. Reinicie el ordenador y repita los pasos 2 y 3 para comprobar que el equipo está ajustado a 1600x1200@60Hz (20") .
  5. Apague el ordenador, desconecte el monitor antiguo y vuelva a conectar el monitor LCD Philips.
  6. Encienda el monitor y luego encienda su PC.
- 

**P:** Qué debo hacer si la pantalla indica **SOBRE EXPLORACIÓN 85Hz, SELECCIONE EN EL ORDENADOR 1600 x 1200 @ 60 Hz?**

**R:** Significa que la entrada de señal procedente del ordenador es de 85Hz, un valor no admitido por el monitor. Los monitores LCD inteligentes New Generation suspenden provisionalmente la sobreexploración y conceden 10 minutos para restablecer los ajustes recomendados.

Proceda de la siguiente manera:

En el menú de Inicio de Windows, seleccione Configuración - Panel de control - Pantalla - Configuración - Avanzada. En Adaptador, cambie la velocidad de refresco a 56~75.

Dispone de 10 minutos para completar la operación. Si no lo hace, deberá apagar y volver a encender el monitor para introducir los cambios.

---

**P:** ¿Qué significa "frecuencia de actualización" en un monitor LCD?

**R:** Para los monitores LCD, la frecuencia de actualización es mucho menos importante. Los monitores LCD muestran una imagen, estable sin parpadeo, a 60Hz. No hay diferencias notorias entre 85Hz y 60Hz.

---

**P: Qué son los archivos .inf y .icm del CD-ROM? Cómo instalo los controladores (.inf y .icm)?**

**R:** Son los archivos controladores del monitor. Siga las instrucciones del manual de uso para instalarlos. El ordenador puede pedirle los controladores del monitor (archivos .inf y .icm) o un disco controlador la primera vez que instale el monitor. Siga las instrucciones para cargar el (CD-ROM adjunto) incluido. Los controladores del monitor (archivos .inf y .icm) se instalarán de forma automática.

---

**P: Cómo se ajusta la resolución?**

**R:** Las resoluciones disponibles están determinadas conjuntamente por el controlador de la tarjeta gráfica y por el monitor. La resolución se selecciona en Propiedades de pantalla del Panel de control de Windows®.

---

**P: Qué puedo hacer si me pierdo mientras realizo los ajustes del monitor?**

**R:** Simplemente pulse el botón OK y después seleccione 'Reiniciar' para restablecer los ajustes originales de fábrica.

---

**P: Qué es la función Auto?**

**R:** La tecla *Ajuste AUTOMÁTICO* restaura las configuraciones óptimas de posición, fase y reloj oprimiendo un solo botón, sin necesidad de navegar en menús OSD y teclas de control.

**Observación:** La función Auto sólo está disponible en determinados modelos.

---

**P: Mi monitor no tiene energía (el LED de energía no se enciende). Qué debo hacer?**

**R:** Compruebe que el cable de alimentación está conectado al monitor.

---

**P: Admite el monitor LCD señales entrelazadas (modelos PC)?**

**R:** No. Si se utiliza una señal entrelazada, la pantalla mostrará al mismo tiempo las líneas de barrido pares e impares, distorsionando la imagen.

---

**P: Es importante la frecuencia de actualización para la LCD?**

**R:** A diferencia de la tecnología de pantalla CRT, en la que la velocidad con la que el haz electrónico es barrido de la parte superior a la parte inferior de la pantalla determina el parpadeo, una pantalla de matriz activa utiliza un elemento activo (TFT) para controlar cada pixel individual, y de esa forma la frecuencia de actualización no es realmente aplicable a la tecnología LCD.

---

**P: La pantalla LCD resiste rayaduras?**

**R:** Se aplica un revestimiento protector sobre la superficie de la LCD, que es resistente hasta una cierta medida de dureza (aproximadamente hasta la dureza de un lápiz 2H). En general se recomienda no exponer la superficie del panel a golpes o rayaduras excesivas. También se puede incorporar una cobertura de protección opcional con alta resistencia a las rayaduras.

---

**P: Cómo se limpia la superficie de la LCD?**

**R:** Para limpieza normal, use material de limpieza suave. Para limpieza a fondo, use alcohol isopropilo. No utilice otros solventes como alcohol etílico, acetona, hexano, etc.

---

**P: Se puede instalar el monitor LCD Philips en la pared?**

**R:** Sí, los monitores LCD Brilliance de Philips incorporan esta función opcional. El usuario puede montar el monitor Philips en la mayoría de los brazos o accesorios estándar VESA gracias a los cuatro orificios de montaje VESA estándar situados en la cubierta posterior. Le recomendamos que se ponga en contacto con el representante de ventas de Philips para obtener más información.

[VOLVER A INICIO DE PÁGINA](#)

---

## Ajustes de pantalla

**P: Qué es el programa FPadjust del CD-ROM y el disco de instalación?**

**R:** El programa FPadjust genera diseños de alineación que le ayudarán a ajustar Configuraciones del monitor como Contraste, Brillo, Posición horizontal, Posición vertical, Fase y un Reloj para un rendimiento óptimo.

---

**P: Cuando instale el monitor, cómo puedo optimizar su rendimiento?**

**R:**

1. Para obtener el mejor rendimiento, compruebe que las propiedades de pantalla están configuradas a 1600x1200@60Hz para 20". Observación: Los ajustes actuales se pueden comprobar pulsando una vez el botón OK del menú. El modo de visualización se indica en Información de producto, en los controles principales del menú.
2. Para instalar el programa FP Adjust (ajuste de panel plano) incluido en el CD-ROM de instalación del monitor, abra el CD-ROM y haga doble clic en el icono FP\_setup04.exe. Así se instalará de forma automática el programa FP Adjust y se creará un acceso directo en el escritorio.
3. Ejecute FPadjust haciendo doble clic en el acceso directo. Siga las instrucciones paso a paso para optimizar el rendimiento de imagen con el controlador de vídeo de su sistema.

---

**P: Cómo se comparan los monitores LCD con los CRT en términos de radiación?**

**R:** Como los monitores LCD no usan cañón de electrones, no generan la misma cantidad de radiación en la superficie de la pantalla.

[VOLVER A INICIO DE PÁGINA](#)

---

**Compatibilidad con otros periféricos**

**P: Puedo conectar mi monitor LCD a cualquier PC, estación de trabajo o sistema Macintosh?**

**R:** Sí, todos los monitores LCD de Philips son totalmente compatibles con sistemas estándar PC, Mac y estaciones de trabajo. Quizás necesite un adaptador de cable para conectar el monitor a su sistema Mac. Póngase en contacto con su proveedor/revendedor para obtener más información.

---

**P: Los monitores LCD Philips son "Plug-and-Play" ?**

**R:** Sí, los monitores son "Plug-and-Play" con Windows® 95, 98, 2000 y XP.

---

**P: Qué es USB (Bus Serie Universal)?**

**R:** Imagine que el USB es un conector inteligente para periféricos de PC. USB determina automáticamente los recursos (como software de controlador and ancho de banda del bus) requeridos por los periféricos. USB suministra los recursos necesarios sin la intervención del usuario. USB tiene tres grandes beneficios. USB elimina el "trauma de la carcasa", el miedo a quitar la carcasa de la computadora para instalar tarjetas de placas de circuitos, que a menudo requiere el ajuste de configuraciones IRQ complicadas, para periféricos agregados. USB suprime el "colapso de puerto". Sin USB, normalmente los PC se limitan a una impresora, dos

dispositivos de Puerto com (generalmente un ratón y un módem), un agregado de Puerto paralelo extendido (escáner o cámara de video, por ejemplo), y un joystick. Cada día ingresan al mercado más periféricos para computadores multimedia.

Con USB, es posible ejecutar hasta 127 dispositivos simultáneamente en una computadora. USB permite la "conexión en caliente." No hay necesidad de apagar el sistema, conectar, reiniciar y ejecutar el programa de instalación para instalar periféricos. No hay necesidad de hacer el proceso inverso para desconectar un dispositivo. En resumen: ¡USB transforma el actual "Conecte y Rece" en un verdadero "Conecte y Use"!

Si desea más información sobre USB, consulte el glosario.

---

**P: Qué es un concentrador USB?**

**R:** Un concentrador USB proporciona conexiones adicionales al Bus Serie Universal. Un puerto corriente arriba del concentrador conecta un concentrador al host, generalmente un PC. Varios puertos corriente abajo del concentrador permiten la conexión a otro concentrador o dispositivo, como una impresora, cámara o teclado USB.

[VOLVER A INICIO DE PÁGINA](#)

---

## Tecnología de panel LCD

**P: Qué es una Pantalla de cristal líquido?**

**R:** Una Pantalla de Cristal Líquido (LCD) es un dispositivo óptico que se utiliza generalmente para mostrar caracteres ASCII e imágenes en elementos digitales como relojes, calculadoras, consolas de juego portátiles, etc. La tecnología LCD se utiliza para pantallas de notebooks y otras computadoras pequeñas. Al igual que las tecnologías de diodo de emisión de luz y gas plasma, la LCD permite que las pantallas sean mucho más delgadas que las de tecnología de tubo de rayos catódicos (CRT). La LCD consume mucho menos energía que las pantallas LED y de gas porque funcionan en base al principio de bloquear la luz en lugar de emitirla.

---

**P: Cómo están hechas las LCD?**

**R:** Las LCD se crearon a partir de dos placas de vidrio separadas una de otra por una distancia de unas pocas micras. Las placas se llenan con cristal líquido y luego se sellan juntas. La placa superior se tiñe con un diseño RGB para lograr el filtro de

color. Luego los polarizadores se adhieren a ambas placas. Esta combinación a veces se llama "vidrio" o "celda." La celda de LCD se ensambla en un "módulo" agregando la luz posterior, la tecnología electrónica de controladores y frame.

---

**P: Qué es la polarización?**

**R:** La polarización es básicamente dirigir la luz para que brille en una dirección. La luz es una onda electromagnética. Los campos eléctrico y magnético oscilan en dirección perpendicular a la propagación del haz de luz. La dirección de estos campos se llama "dirección de polarización." La luz normal o no polarizada tiene campos en varias direcciones; la luz polarizada tiene un campo en una sola dirección.

---

**P: Qué son los polarizadores?**

**R:** Un polarizador es una lámina de plástico especial que transmite la luz con una polarización determinada y absorbe toda la luz con distintas direcciones de polarización.

---

**P:Cuál es la diferencia entre las LCD de matriz pasiva y las LCD de matriz activa?**

**R:** Una LCD se fabrica tanto con una cuadrícula de pantalla de matriz pasiva o de matriz activa. Una matriz activa tiene un transistor ubicado en cada intersección de pixel, y requiere menos corriente para controlar la luminancia de un pixel. Por esta razón, la corriente en una pantalla de matriz activa se puede activar y desactivar con más frecuencia, mejorando el tiempo de actualización de pantalla (por ejemplo, el puntero de su ratón parecerá desplazarse con más facilidad por la pantalla). La LCD de matriz pasiva tiene una cuadrícula de conductores con pixeles ubicados en cada intersección de la cuadrícula.

---

**P: Cómo funciona un Panel de LCD TFT?**

**R:** En cada columna y fila del panel LCD TFT, se conecta una unidad de fuente de información y una unidad de compuerta. El drenaje TFT de cada celda está conectado al electrodo. La disposición molecular de los elementos de cristal líquido difiere, según si está impreso con tensión o no. Varía la dirección de la luz polarizada y la cantidad de luz dejándola a través de las distintas disposiciones de elementos de cristal líquido. Cuando dos filtros polarizados están dispuestos en forma vertical sobre un polo de luz polarizada, la luz que pasa a través del panel polarizado superior gira 90 grados junto la estructura en espiral de las moléculas de cristal, y pasa a través del filtro polarizado ubicado en la parte inferior. Cuando están impresas con tensión, las moléculas de cristal líquido se disponen verticalmente desde la estructura en espiral original y la luz no gira 90 grados. En este caso, la luz que pasa a través del panel polarizado superior no puede pasar a través del panel polarizado en la parte inferior.



---

**P: Cuáles son las ventajas de las LCD TFT en comparación con las CRT?**

**R:** En un monitor CRT, un cañón dispara electrones y luz general haciendo colisión con electrones polarizados en vidrio fluorescentes. Por lo tanto, los monitores CRT funcionan básicamente con una señal RGB análoga. Un monitor LCD TFT es un dispositivo que muestra una imagen de entrada mediante la operación de un panel de cristal líquido. El TFT tiene una estructura fundamentalmente diferente de la de un CRT: Cada celda tiene una estructura de matriz activa y elementos activos independientes. Una LCD TFT tiene dos paneles de vidrio y el espacio entre ellos está lleno de cristal líquido. Cuando cada celda se conecta con electrodos y se imprime con voltage, la estructura molecular del cristal líquido se altera y controla la cantidad de iluminación de entrada para mostrar imágenes. Una LCD TFT tiene varias ventajas sobre una CRT, dado que puede ser muy delgada y no parpadea, porque no utiliza el método de exploración.

---

**P: Por qué la frecuencia vertical de 60Hz es óptima para un monitor LCD?**

**R:** A diferencia de un monitor CRT, el panel LCD TFT tiene resolución fija. Por ejemplo, un monitor XGA tiene 1024x3 (R, G, B) x 768 pixeles y no es posible obtener mayor resolución sin el procesamiento de software adicional. El panel está diseñado para optimizar una pantalla para una frecuencia de punto de 65MHz, una de las normas de las pantallas XGA. Dado que la frecuencia vertical/horizontal para esta frecuencia de punto es 60Hz/48kHz, la frecuencia óptima para este monitor es 60Hz.

---

**P: Qué tipo de tecnología granangular existe? Cómo funciona?**

**R:** El panel LCD TFT es un elemento que controla/muestra la entrada de luz posterior usando la refracción dual del cristal líquido. Usando la propiedad de que la proyección of luz de entrada refracta hacia el eje mayor del elemento líquido, controla la dirección de la luz de entrada y la muestra. Como el índice de refracción de la luz de la entrada sobre el cristal líquido varía con el ángulo de entrada de la luz, el ángulo de visualización de un TFT es mucho más estrecho que el de un CRT. Generalmente, el ángulo de visualización se refiere al punto donde el índice de contraste es 10. Actualmente se están desarrollando muchas formas de ampliar el ángulo de visualización; el enfoque más común utiliza una película de ángulo de visualización amplio, que agranda el ángulo de visualización variando el índice de refracción. También se utiliza IPS (In Plane Switching) o MVA (Multi Vertical Aligned) para lograr un ángulo de visualización más grande. El modelo 181AS de Philips actualmente utiliza Tecnología IPS avanzada.

---

**P: Por qué el monitor LCD no parpadea?**

**R:** Desde el punto de vista técnico, los monitores LCD parpadean, pero la causa del fenómeno es diferente de la del monitor CRT (y no tiene el impacto de facilidad de visualización). El parpadeo en un monitor LCD tiene que ver con una luminancia generalmente no detectable causada por la diferencia entre tensión positiva y

negativa. Por otro contrario, el parpadeo del monitor CRT que puede irritar la vista humana, se produce cuando se hace visible la acción encendido/apagado del objeto fluorescente. Dado que la velocidad de reacción del cristal líquido en un panel LCD es mucho más lenta, esta molesta forma de parpadeo no se produce en la pantalla LCD.

---

**P: Por qué un monitor LCD presenta una interferencia electromagnética virtualmente baja?**

**R:** A diferencia de los monitores CRT, los monitores LCD no tienen partes claves que generen Interferencia electromagnética, en especial campos magnéticos. También, dado que la pantalla LCD utiliza relativamente poca energía, su suministro de energía está extremadamente quieta.

[VOLVER A INICIO DE PÁGINA](#)

---

**Ergonomía, Ecología, y Normas de seguridad**

**P: Qué es una certificación CE?**

**R:** La Certificación CE (Conformité Européenne) debe estar a la vista en los productos Regulados puestos a la venta en el Mercado europeo. La certificación "CE" significa que un producto cumple con una Directiva europea aplicable. Una Directiva europea es una "ley" europea relativa a la salud, la seguridad, el medio ambiente y la Defensa del consumidor, muy parecidas al Código nacional de electricidad de EE.UU y las Normas UL.

---

**P: El monitor LCD cumple con las normas de seguridad estándar?**

**R:** Sí. Los monitores LCD de Philips cumplen con las pautas de MPR-II y las normas TCO 99/03 para el control de la radiación, ondas electromagnéticas, reducción del consumo de energía, seguridad eléctrica en el lugar de trabajo, y reciclabilidad. La PÇGINA de especificaciones brinda información detallada sobre normas de seguridad.

***Se proporciona más información en el capítulo [Información sobre reglamentaciones.](#)***

[VOLVER A INICIO DE PÁGINA](#)

## Resolución de Problemas

---

- Seguridad y Resolución de Problemas
- Preguntas Más Frecuentes
- Problemas Comunes
- Problemas de Imagen
- Información Sobre Reglamentaciones
- Otra información Relacionada

Esta página presenta problemas que pueden ser corregidos por el usuario. Si el problema subsiste después intentar aplicar de esas posibles soluciones, póngase en contacto con el representante de Philips más cercano.

### Problemas comunes

#### Tiene este problema

No hay imagen (No se ilumina el LED de encendido)

No hay imagen

(El LED de encendido es ámbar o amarillo)

La pantalla dice



#### Verifique estos elementos

- Asegúrese de que el cable de conexión de energía esté enchufado al tomacorriente de la pared y a la parte posterior del monitor.
- Al inicio, el botón de encendido que está al frente del monitor debe estar en la posición OFF (apagado), luego presiónelo para llevarlo nuevamente a la posición ON (encendido).
- Asegúrese de que la computadora esté apagada.
- Asegúrese de que el cable de señal esté debidamente conectado a su computadora.
- Verifique que el cable del monitor no tenga los pines doblados.
- Puede estar activada la función Ahorro de energía
- Asegúrese de que el cable del monitor esté debidamente conectado a la computadora. (También puede recurrir a la Guía de Instalación Rápida).
- Verifique que el cable del monitor no tenga los pines doblados.
- Asegúrese de que la computadora esté encendida.

El botón AUTO no funciona bien

- La función Auto está diseñada para ser utilizada en computadoras estándar Macintosh o compatibles IBM que ejecuten correctamente Microsoft Windows.
- Es posible que no funcione adecuadamente si utiliza una computadora o tarjeta de vídeo no estándar

## Problemas de imagen

La posición de la imagen en la pantalla es incorrecta

- Presione el botón Auto.
- Ajuste la posición de la imagen con las opciones horizontal y vertical del menú de controles principales.

La imagen vibra en la pantalla

- Verifique que el cable de señal esté debidamente conectado a la tarjeta gráfica o a la computadora.

Hay movimiento vertical



- Presione el botón Auto.
- 

Elimine las franjas verticales con los ajustes adicionales de Fase/Reloj de los controles principales del menú.

Hay movimiento horizontal



- Presione el botón Auto.
- 

Elimine las franjas verticales con los ajustes adicionales de Fase/Reloj de los controles principales del menú.

La pantalla está demasiado brillante o demasiado oscura

- Ajuste el contraste y el brillo en el menú de controles principales. (La luz posterior del monitor LCD tiene una vida limitada. Cuando la pantalla queda oscura o comienza a titilar, póngase en contacto con su proveedor.

Hay una sombra de imagen

Permanece un sombra de imagen después de haber desconectado la computadora.

Quedan manchas verdes, rojas, azules, oscuras y blancas.

Si necesita más ayuda, diríjase a la lista de [Consumer Information Centers](#) (Centros de información al consumidor) para ponerse en comunicación con el distribuidor Philips de su zona.

- Si una imagen permanece en la pantalla por un periodo prolongado, es posible que haya quedado impresa en la pantalla y deje una sombra de imagen. Esto generalmente desaparece después de algunas horas.
- Esta es una característica del cristal líquido y no es causado por un mal funcionamiento o deterioro del cristal líquido. La sombra de imagen desaparecerá después de un determinado tiempo.
- Es normal que queden manchas pues es una característica del cristal líquido utilizado en la tecnología moderna.

[VOLVER A INICIO DE PÁGINA](#)

- TCO'99 Information
- TCO'99 Environmental Requirements
- TCO'03 Information
- Recycling Information for Customers
- Waste Electrical and Electronic Equipment- WEEE
- CE Declaration of Conformity
- Automatic Power Saving
- Federal Communications Commission (FCC) Notice (U. S. Only)
- Commission Federale de la Communication (FCC Declaration)
- EN 55022 Compliance (Czech Republic Only)
- VCCI Class 2 Notice (Japan Only)
- MIC Notice (South Korea Only)
- Polish Center for Testing and Certification Notice
- North Europe (Nordic Countries) Information
- BSMI Notice (Taiwan Only)

## Regulatory Information

### TCO '99 Information



**Congratulations!** You have just purchased a TCO '99 approved and labeled product! Your choice has provided you with a product developed for professional use. Your purchase has also contributed to reducing the burden on the environment and also to the further development of environmentally adapted electronics products.

#### *Why do we have environmentally labeled computers?*

In many countries, environmental labeling has become an established method for encouraging the adaptation of goods and services to the environment. The main problem, as far as computers and other electronics equipment are concerned, is that environmentally harmful substances are used both in the products and during their manufacture. Since it is not so far possible to satisfactorily recycle the majority of electronics equipment, most of these potentially damaging substances sooner or later enter nature.

There are also other characteristics of a computer, such as energy consumption levels, that are important from the viewpoints of both the work (internal) and natural (external) environments. Since all methods of electricity generation have a negative effect on the environment (e.g. acidic and climate-influencing emissions, radioactive waste), it is vital to save energy. Electronics equipment in offices is often left running continuously and thereby consumes a lot of energy.

#### *What does labeling involve?*

This product meets the requirements for the TCO'99 scheme which provides for international and environmental labeling of personal computers. The labeling scheme was developed as a joint effort by the TCO (The Swedish Confederation of Professional Employees), Svenska Naturskyddsforeningen (The Swedish Society for Nature Conservation) and Statens Energimyndighet (The Swedish National Energy Administration).

Approval requirements cover a wide range of issues: environment, ergonomics, usability, emission of electric and magnetic fields, energy consumption and electrical and fire safety.

The environmental demands impose restrictions on the presence and use of heavy metals, brominated and chlorinated flame retardants, CFCs (freons) and chlorinated solvents, among other things. The product must be prepared for recycling and the manufacturer is obliged to have an environmental policy which must be adhered to in each country where the company implements its operational policy.

The energy requirements include a demand that the computer and/or display, after a certain period of inactivity, shall reduce its power consumption to a lower level in one or more stages. The length of time to reactivate the computer shall be reasonable for the user.

Labeled products must meet strict environmental demands, for example, in respect of the reduction of electric and magnetic fields, physical and visual ergonomics and good usability.

- Ergonomie Hinweis (nur Deutschland)
- Philips End-of-Life Disposal Information for UK only
- Troubleshooting Other Related Information
- Frequently Asked Questions (FAQs)

Below you will find a brief summary of the environmental requirements met by this product. The complete environmental criteria document may be ordered from:

TCO Development

SE-114 94 Stockholm, Sweden

Fax: +46 8 782 92 07

Email (Internet): [development@tco.se](mailto:development@tco.se)

*Current information regarding TCO'99 approved and labeled products may also be obtained via the Internet, using the address: <http://www.tco-info.com/>*

[RETURN TO TOP OF THE PAGE](#)

---

## Environmental Requirements

### *Flame retardants*

Flame retardants are present in printed circuit boards, cables, wires, casings and housings. Their purpose is to prevent, or at least to delay the spread of fire. Up to 30% of the plastic in a computer casing can consist of flame retardant substances. Most flame retardants contain bromine or chloride, and those flame retardants are chemically related to another group of environmental toxins, PCBs. Both the flame retardants containing bromine or chloride and the PCBs are suspected of giving rise to severe health effects, including reproductive damage in fish-eating birds and mammals, due to the bio-accumulative\* processes. Flame retardants have been found in human blood and researchers fear that disturbances in fetus development may occur.

The relevant TCO'99 demand requires that plastic components weighing more than 25 grams must not contain flame retardants with organically bound bromine or chlorine. Flame retardants are allowed in the printed circuit boards since no substitutes are available.

### **Cadmium\*\***

Cadmium is present in rechargeable batteries and in the color-generating layers of certain computer displays. Cadmium damages the nervous system and is toxic in high doses. The relevant TCO'99 requirement states that batteries, the color-generating layers of display screens and the electrical or electronics components must not contain any cadmium.

### **Mercury\*\***

Mercury is sometimes found in batteries, relays and switches. It damages the nervous system and is toxic in high doses. The relevant TCO'99 requirement states that batteries may not contain any mercury. It also demands that mercury is not present in any of the electrical or electronics components associated with the labeled unit.

### **CFCs (freons)**

The relevant TCO'99 requirement states that neither CFCs nor HCFCs may be used during the manufacture and assembly of the product. CFCs (freons) are sometimes used for washing printed circuit boards. CFCs break down ozone and thereby damage the ozone layer in the stratosphere, causing increased reception on earth of ultraviolet light with increased risks e.g. skin cancer (malignant melanoma) as a consequence.

### **Lead\*\***

Lead can be found in picture tubes, display screens, solders and capacitors. Lead damages the nervous system and in higher doses, causes lead poisoning. The relevant TCO'99 requirement permits the inclusion of lead since no replacement has yet been developed.

**\* Bio-accumulative is defined as substances which accumulate within living organisms.**

**\*\* Lead, Cadmium and Mercury are heavy metals which are bio-accumulative.**

[RETURN TO TOP OF THE PAGE](#)

---

## **TCO'03 Information**

**(Optional, only available for TCO'03 version)**



### **Congratulations!**

The display you have just purchased carries the TCO'03 Displays label. This means that your display is designed, manufactured and tested according to some of the strictest quality and environmental requirements in the world. This makes for a high performance product, designed with the user in focus that also minimizes the impact on our natural environment.

Some of the features of the TCO'03 Display requirements.

### **Ergonomics**

- Good visual ergonomics and image quality in order to improve the working environment for the user and to reduce sight and strain problems. Important parameters are luminance, contrast, resolution, reflectance, colour rendition and image stability.

### **Energy**

- Energy-saving mode after a certain time-beneficial both for the user and the environment
- Electrical safety



## Emissions

- Electromagnetic fields
- Noise emissions

## Ecology

- The product must be prepared for recycling and the manufacturer must have a certified environmental management system such as EMAS or ISO 14 000
- Restrictions on
  - chlorinated and brominated flame retardants and polymers
  - heavy metals such as cadmium, mercury and lead.

The requirements included in this label have been developed by TCO Development in co-operation with scientists, experts, users as well as manufacturers all over the world. Since the end of the 1980s TCO has been involved in influencing the development of IT equipment in a more user-friendly direction. Our labelling system started with displays in 1992 and is now requested by users and IT-manufacturers all over the world.

For more information, please visit  
[www.tcodevelopment.com](http://www.tcodevelopment.com)

[RETURN TO TOP OF THE PAGE](#)

---

## Recycling Information for Customers

Philips establishes technically and economically viable objectives to optimize the environmental performance of the organization's product, service and activities.

From the planning, design and production stages, Philips emphasizes the important of making products that can easily be recycled. At Philips, end-of-life management primarily entails participation in national take-back initiatives and recycling programs whenever possible, preferably in cooperation with competitors.

There is currently a system of recycling up and running in the European countries, such as The Netherlands, Belgium, Norway, Sweden and Denmark.

In U.S.A., Philips Consumer Electronics North America has contributed funds for the Electronic Industries Alliance (EIA) Electronics Recycling Project and state recycling initiatives for end-of-life electronics products from household sources. In addition, the Northeast Recycling Council (NERC) - a multi-state non-profit organization focused on promoting recycling market development - plans to implement a recycling program.

In Asia Pacific, Taiwan, the products can be taken back by Environment Protection Administration (EPA) to follow the IT product recycling management process, detail can be found in web site [www.epa.gov.tw](http://www.epa.gov.tw)

For help and service, please contact [Consumers Information Center](#) or [F1rst Choice Contact Information Center](#) in each country or the following team of Environmental specialist can help.

Mr. WY Chen- Environment manager

Philips Multimedia Flat Display

E-mail: [w.y.chen@philips.com](mailto:w.y.chen@philips.com)

Tel: +886 (0) 3 222 6791

Mr. Maarten ten Houten - Senior Environmental Consultant

Philips Consumer Electronics

E-mail: [marten.ten.houten@philips.com](mailto:marten.ten.houten@philips.com)

Tel: +31 (0) 40 27 33402

Mr. Delmer F. Teglas

Philips Consumer Electronics North America

E-mail: [butch.teglas@philips.com](mailto:butch.teglas@philips.com)

Tel: +1 865 521 4322

[RETURN TO TOP OF THE PAGE](#)

---

## Waste Electrical and Electronic Equipment-WEEE

Attention users in European Union private households



This marking on the product or on its packaging illustrates that, under European Directive 2002/96/EG governing used electrical and electronic appliances, this product may not be disposed of with normal household waste. You are responsible for disposal of this equipment through a designated waste electrical and electronic equipment collection. To determine the locations for dropping off such waste electrical and electronic, contact your local government office, the waste disposal organization that serves your household or the store at which you purchased the product.

[RETURN TO TOP OF THE PAGE](#)

---

## CE Declaration of Conformity

Philips Consumer Electronics declare under our responsibility that the product is in conformity with the following standards

- EN60950-1:2001 (Safety requirement of Information Technology Equipment)
- EN55022:1998 (Radio Disturbance requirement of Information Technology Equipment)
- EN55024:1998 (Immunity requirement of Information Technology Equipment)
- EN61000-3-2:2000 (Limits for Harmonic Current Emission)
- EN61000-3-3:1995 (Limitation of Voltage Fluctuation and Flicker)

following provisions of directives applicable

- 73/23/EEC (Low Voltage Directive)
  - 89/336/EEC (EMC Directive)
  - 93/68/EEC (Amendment of EMC and Low Voltage Directive)
- and is produced by a manufacturing organization on ISO9000 level.

The product also comply with the following standards

- ISO9241-3, ISO9241-7, ISO9241-8 (Ergonomic requirement for CRT Monitor)
- ISO13406-2 (Ergonomic requirement for Flat Panel Display)
- GS EK1-2000 (GS specification)
- prEN50279:1998 (Low Frequency Electric and Magnetic fields for Visual Display)
- MPR-II (MPR:1990:8/1990:10 Low Frequency Electric and Magnetic fields)
- TCO'99, TCO'03 (Requirement for Environment Labelling of Ergonomics, Energy, Ecology and Emission, TCO: Swedish Confederation of Professional Employees) for TCO versions

[RETURN TO TOP OF THE PAGE](#)

---

## Automatic Power Saving

### PHILIPS 200P6

This monitor is equipped with a function for saving energy which supports the VESA Display Power Management Signaling (DPMS) standard. This means that the monitor must be connected to a computer which supports VESA DPMS to fulfill the requirements in the NUTEK specification 803299/94. Time settings are adjusted from the system unit by software.

NUTEK	VESA State	LED Indicator	Power Consumption
Normal operation	ON (Active)	Blue	< 70 W
Power Saving Alternative 2 One step	OFF (Sleep)	Amber	< 1.5 W
	Switch Off	Off	< 1.5 W



We recommend you switch off the monitor when it is not in use for a long time.

[RETURN TO TOP OF THE PAGE](#)

---

## Federal Communications Commission (FCC) Notice (U.S. Only)



This equipment has been tested and found to comply with the limits for a Class B digital device, pursuant to Part 15 of the FCC Rules. These limits are designed to provide reasonable protection against harmful interference in a residential installation. This equipment generates, uses and can radiate radio frequency energy and, if not installed and used in accordance with the instructions, may cause harmful interference to radio communications. However, there is no guarantee that interference will not occur in a particular installation. If this equipment does cause harmful interference to radio or television reception, which can be determined by turning the equipment off and on, the user is encouraged to try to correct the interference by one or more of the following measures:

- Reorient or relocate the receiving antenna.
- Increase the separation between the equipment and receiver.
- Connect the equipment into an outlet on a circuit different from that to which the receiver is connected.
- Consult the dealer or an experienced radio/TV technician for help.



Changes or modifications not expressly approved by the party responsible for compliance could void the user's authority to operate the equipment.

Use only RF shielded cable that was supplied with the monitor when connecting this monitor to a computer device.

To prevent damage which may result in fire or shock hazard, do not expose this appliance to rain or excessive moisture.

THIS CLASS B DIGITAL APPARATUS MEETS ALL REQUIREMENTS OF THE CANADIAN INTERFERENCE-CAUSING EQUIPMENT REGULATIONS.

[RETURN TO TOP OF THE PAGE](#)

### Commission Federale de la Communication (FCC Declaration)



Cet équipement a été testé et déclaré conforme aux limites des appareils numériques de class B, aux termes de l'article 15 Des règles de la FCC. Ces limites sont conçues de façon à fournir une protection raisonnable contre les interférences nuisibles dans le cadre d'une installation résidentielle. CET appareil produit, utilise et peut émettre des hyperfréquences qui, si l'appareil n'est pas installé et utilisé selon les consignes données, peuvent causer des interférences nuisibles aux communications radio. Cependant, rien ne peut garantir l'absence d'interférences dans le cadre d'une installation particulière. Si cet appareil est la cause d'interférences nuisibles pour la réception des signaux de radio ou de télévision, ce qui peut être décelé en fermant l'équipement, puis en le remettant en fonction, l'utilisateur pourrait essayer de corriger la situation en prenant les mesures suivantes:

- Réorienter ou déplacer l'antenne de réception.
- Augmenter la distance entre l'équipement et le récepteur.
- Brancher l'équipement sur un autre circuit que celui utilisé par le récepteur.
- Demander l'aide du marchand ou d'un technicien chevronné en radio/télévision.



Toutes modifications n'ayant pas reçu l'approbation des services compétents en matière de conformité est susceptible d'interdire à l'utilisateur l'usage du présent équipement.

N'utiliser que des câbles RF armés pour les connections avec des ordinateurs ou périphériques.

CET APPAREIL NUMERIQUE DE LA CLASSE B RESPECTE TOUTES LES EXIGENCES DU REGLEMENT SUR LE MATERIEL BROUILLEUR DU CANADA.

[RETURN TO TOP OF THE PAGE](#)

## EN 55022 Compliance (Czech Republic Only)

This device belongs to category B devices as described in EN 55022, unless it is specifically stated that it is a Class A device on the specification label. The following applies to devices in Class A of EN 55022 (radius of protection up to 30 meters). The user of the device is obliged to take all steps necessary to remove sources of interference to telecommunication or other devices.

Pokud není na typovém štítku počítače uvedeno, že spadá do do třídy A podle EN 55022, spadá automaticky do třídy B podle EN 55022. Pro zařízení zařazená do třídy A (chranné pásmo 30m) podle EN 55022 platí následující. Dojde-li k rušení telekomunikačních nebo jiných zařízení je uživatel povinen provést taková opatření, aby rušení odstranil.

[RETURN TO TOP OF THE PAGE](#)

## VCCI Notice (Japan Only)

This is a Class B product based on the standard of the Voluntary Control Council for Interference (VCCI) for Information technology equipment. If this equipment is used near a radio or television receiver in a domestic environment, it may cause radio Interference. Install and use the equipment according to the instruction manual.

Class B ITE



この装置は、情報処理装置等電波障害自主規制協議会 (VCCI) の基準に基づくクラス B 情報技術装置です。この装置は家庭環境で使用することを目的としていますが、この装置がラジオやテレビジョン受信機に近接して使用されると、受信障害を引き起こすことがあります。取扱説明書に従って正しい取り扱いをして下さい。

[RETURN TO TOP OF THE PAGE](#)

## MIC Notice (South Korea Only)

Class B Device

장치 종류	사용자 안내문
B급 기기	이 장치는 가정용으로 전자파 적합등록을 한 장치로서 주거지역에서는 물론 모든 지역에서 사용할 수 있습니다.



Please note that this device has been approved for non-business purposes and may be used in any environment, including residential areas.

[RETURN TO TOP OF THE PAGE](#)

### Polish Center for Testing and Certification Notice

The equipment should draw power from a socket with an attached protection circuit (a three-prong socket). All equipment that works together (computer, monitor, printer, and so on) should have the same power supply source.

The phasing conductor of the room's electrical installation should have a reserve short-circuit protection device in the form of a fuse with a nominal value no larger than 16 amperes (A).

To completely switch off the equipment, the power supply cable must be removed from the power supply socket, which should be located near the equipment and easily accessible.

A protection mark "B" confirms that the equipment is in compliance with the protection usage requirements of standards PN-93/T-42107 and PN-89/E-06251.

### ***Wymagania Polskiego Centrum Badań i Certyfikacji***

Urządzenie powinno być zasilane z gniazda z przyłączonym obwodem ochronnym (gniazdo z kołkiem). Współpracujące ze sobą urządzenia (komputer, monitor, drukarka) powinny być zasilane z tego samego źródła.

Instalacja elektryczna pomieszczenia powinna zawierać w przewodzie fazowym rezerwową ochronę przed zwarciami, w postaci bezpiecznika o wartości znamionowej nie większej niż 16A (amperów).

W celu całkowitego wyłączenia urządzenia z sieci zasilania, należy wyjąć wtyczkę kabla zasilającego z gniazdka, które powinno znajdować się w pobliżu urządzenia i być łatwo dostępne.

Znak bezpieczeństwa "B" potwierdza zgodność urządzenia z wymaganiami bezpieczeństwa użytkowania zawartymi w PN-93/T-42107 i PN-89/E-06251.

### ***Pozostałe instrukcje bezpieczeństwa***

- Nie należy używać wtyczek adapterowych lub usuwać kołka obwodu ochronnego z wtyczki. Jeżeli konieczne jest użycie przedłużacza to należy użyć przedłużacza 3-żyłowego z prawidłowo połączonym przewodem ochronnym.
- System komputerowy należy zabezpieczyć przed nagłymi, chwilowymi wzrostami lub spadkami napięcia, używając eliminatora przepięć, urządzenia dopasowującego lub bezzakłócenowego źródła zasilania.
- Należy upewnić się, aby nic nie leżało na kablach systemu komputerowego, oraz aby kable nie były umieszczone w miejscu, gdzie można byłoby na nie nadeptywać lub potykać się o nie.
- Nie należy rozlewać napojów ani innych płynów na system komputerowy.
- Nie należy wpychać żadnych przedmiotów do otworów systemu komputerowego, gdyż może to spowodować pożar lub porażenie prądem, poprzez zwarcie elementów wewnętrznych.
- System komputerowy powinien znajdować się z dala od grzejników i źródeł ciepła. Ponadto, nie należy blokować otworów wentylacyjnych. Należy unikać kładzenia luznych papierów pod komputer oraz umieszczania komputera w ciasnym miejscu bez możliwości cyrkulacji powietrza wokół niego.

[RETURN TO TOP OF THE PAGE](#)

## North Europe (Nordic Countries) Information

Placering/Ventilation

### **VARNING:**

FÖRSÄKRA DIG OM ATT HUVUDBRYTARE OCH UTTAG ÄR LÄTÅTKOMLIGA, NÄR DU STÄLLER DIN UTRUSTNING PÅPLATS.

Placering/Ventilation

### **ADVARSEL:**

SØRG VED PLACERINGEN FOR, AT NETLEDNINGENS STIK OG STIKKONTAKT ER NEMT TILGÆNDELIGE.

Paikka/Ilmankierto

### **VAROITUS:**

SIJOITA LAITE SITEN, ETTÄ VERKKOJOHTO VOIDAAN TARVITTAESSA HELPOSTI IRROTTAA PISTORASIASTA.

Plassering/Ventilasjon

### **ADVARSEL:**

NÅR DETTE UTSTYRET PlassERES, MÅ DU PASSE PÅ AT KONTAKTENE FOR STØMTILFØRSEL ER LETTE Å NÅ.

[RETURN TO TOP OF THE PAGE](#)

---

## BSMI Notice (Taiwan Only)

符合乙類資訊產品之標準

[RETURN TO TOP OF THE PAGE](#)

---

## Ergonomie Hinweis (nur Deutschland)

Der von uns gelieferte Farbmonitor entspricht den in der "Verordnung über den Schutz vor Schäden durch Röntgenstrahlen" festgelegten Vorschriften.

Auf der Rückwand des Gerätes befindet sich ein Aufkleber, der auf die Unbedenklichkeit der Inbetriebnahme hinweist, da die Vorschriften über die Bauart von Störstrahlern nach Anlage III  $\alpha$  5 Abs. 4 der Röntgenverordnung erfüllt sind.

Damit Ihr Monitor immer den in der Zulassung geforderten Werten entspricht, ist darauf zu achten, daß

1. Reparaturen nur durch Fachpersonal durchgeführt werden.
2. nur original-Ersatzteile verwendet werden.
3. bei Ersatz der Bildröhre nur eine bauartgleiche eingebaut wird.

Aus ergonomischen Gründen wird empfohlen, die Grundfarben Blau und Rot nicht auf dunklem Untergrund zu verwenden (schlechte Lesbarkeit und erhöhte Augenbelastung bei zu geringem Zeichenkontrast wären die Folge).

Der arbeitsplatzbezogene Schalldruckpegel nach DIN 45 635 beträgt 70dB (A) oder weniger.



**ACHTUNG: BEIM AUFSTELLEN DIESES GERÄTES DARAUFG ACHTEN, DAß NETZSTECKER UND NETZKABELANSCHLUß LEICHT ZUGÄNGLICH SIND.**

[RETURN TO TOP OF THE PAGE](#)

---

## End-of-Life Disposal

Your new monitor contains materials that can be recycled and reused. Specialized companies can recycle your product to increase the amount of reusable materials and to minimize the amount to be disposed of.

Please find out about the local regulations on how to dispose of your old monitor from your local Philips dealer.

### (For customers in Canada and U.S.A.)

This product may contain lead and/or mercury. Dispose of in accordance to local-state and federal regulations.

For additional information on recycling contact [www.eia.org](http://www.eia.org) (Consumer Education Initiative)

[RETURN TO TOP OF THE PAGE](#)

---

## Information for UK only

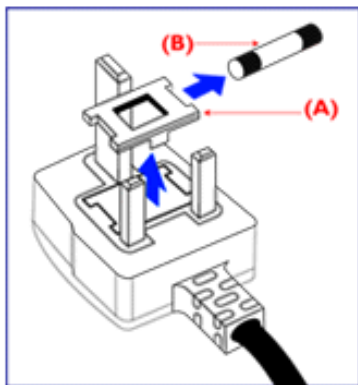


## WARNING - THIS APPLIANCE MUST BE GROUNDING.

### Important:

This apparatus is supplied with an approved moulded 13A plug. To change a fuse in this type of plug proceed as follows:

1. Remove fuse cover and fuse.
2. Fit new fuse which should be a BS 1362 5A, A.S.T.A. or BSI approved type.
3. Refit the fuse cover.



If the fitted plug is not suitable for your socket outlets, it should be cut off and an appropriate 3-pin plug fitted in its place.

If the mains plug contains a fuse, this should have a value of 5A. If a plug without a fuse is used, the fuse at the distribution board should not be greater than 5A.

Note: The severed plug must be destroyed to avoid a possible shock hazard should it be inserted into a 13A socket elsewhere.

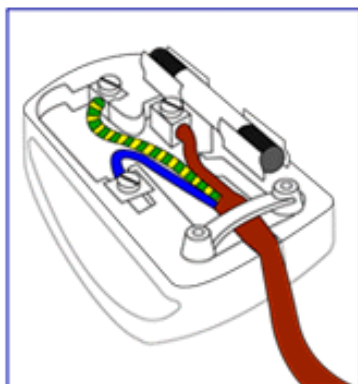
### How to connect a plug

The wires in the mains lead are coloured in accordance with the following code:

BLUE - "NEUTRAL" ("N")

BROWN - "LIVE" ("L")

GREEN & YELLOW - "GROUND" ("G")



1. The GREEN AND YELLOW wire must be connected to the terminal in the plug which is marked with the letter "G" or by the Ground symbol  $\perp$  or coloured GREEN or GREEN AND YELLOW.

2. The BLUE wire must be connected to the terminal which is marked with the letter "N" or coloured BLACK.

3. The BROWN wire must be connected to the

terminal which marked with the letter "L" or coloured RED.

Before replacing the plug cover, make certain that the cord grip is clamped over the sheath of the lead - not simply over the three wires.

[RETURN TO TOP OF THE PAGE](#)

- Seguridad y resolución de Problemas
- Preguntas Más Frecuentes
- Resolución de Problemas
- Información Sobre Reglamentaciones
- Información Para Usuarios Dentro de Estados Unidos
- Información Para Usuarios Fuera de Estados Unidos

## Otra Información Relacionada

---

### Información para usuarios dentro de Estados Unidos

*Para unidades configuradas en 115V :*

Utilice un juego de cables UL compuesto por un cable conductor de tres hilos, de 18 AWG mínimo, de tipo SVT o SJT con un máximo de 15 pies de largo y una ficha adjunta de pines paralelos con descarga a tierra, de 15 A y 125 V.

*Para unidades configuradas en 230 V:*

Utilice un juego de cables UL compuesto por un cable conductor de tres hilos de tipo SVT o SJT, de 18 AWG mínimo, con un máximo de 15 pies de largo y una ficha adjunta de dos pines con descarga a tierra, de 15 A y 250 V.

---

### Información para usuarios fuera de Estados Unidos

*Para unidades configuradas en 230 V:*

Utilice un juego de cables compuesto por un cable de un espesor mínimo de 18 AWG, y una ficha adjunta con descarga a tierra de 15 A y 250 V. El juego de cables deberá cumplir con las exigencias de seguridad del país en el cual se instalará el equipo y/o estar indicado como HAR.

[VOLVER A INICIO DE PÁGINA](#)

- [Características del Producto](#)
- [Especificaciones Técnicas](#)
- [Modos de Resolución y Preconfiguración](#)
- [Ahorro Automático de Energía](#)
- [Especificaciones Físicas](#)
- [Asignación de Pines](#)
- [Opiniones Sobre el Producto](#)

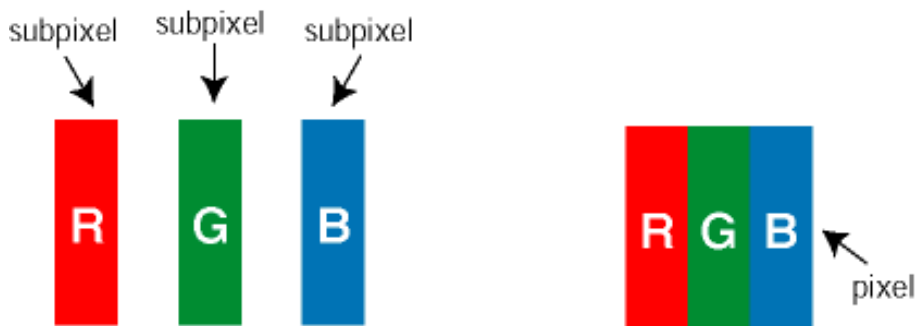
## Política de Philips Para Defectos de Píxeles

### Política de Philips para defectos de píxeles en monitores de panel chato

Philips se esmera en entregar productos de la mayor calidad. Utilizamos algunos de los procesos industriales de fabricación más avanzados y las prácticas de control de calidad más exigentes. No obstante, a veces resulta inevitable que haya defectos de píxeles o subpíxeles en los paneles TFT LCD utilizados en monitores de panel chato. Ningún fabricante puede garantizar que un panel esté libre de defectos de píxeles, pero Philips garantiza que reparará o reemplazará todos los monitores que estén bajo garantía y presenten una cantidad de defectos inaceptables. Este aviso explica los diferentes tipos de defectos de píxeles y define los niveles de defectos aceptables para cada tipo. Para que un panel TFT LCD bajo garantía sea reparado o sustituido por defectos de píxeles, éstos deberán estar por encima de los niveles aceptables. Por ejemplo, no más del 0,0004% de los subpíxeles en un monitor XGA de 15". Adicionalmente, debido a que algunos tipos de defectos de píxeles o combinaciones de ellos son más evidentes que otros, Philips establece niveles de calidad más elevados para ese tipo. Política aplicable en todo el mundo.

#### Píxeles y Subpíxeles

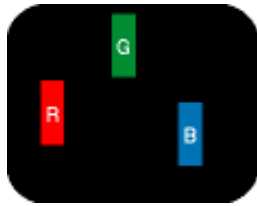
Un píxel, o elemento de figura, está compuesto por tres subpíxeles con los colores primarios rojo, verde y azul. Muchos píxeles juntos forman una imagen. Cuando todos los subpíxeles de un píxel son luminosos, los tres subpíxeles coloreados juntos parecen un único píxel blanco. Cuando todos son oscuros, los tres subpíxeles coloreados juntos parecen un único píxel negro. Otras combinaciones de píxeles iluminados y oscuros parecen píxeles únicos de otros colores.



#### Tipos de defectos de píxeles

Los defectos de píxeles y subpíxeles aparecen en la pantalla de diferentes formas. Hay dos categorías de defectos de píxeles y dentro de cada una de ellas hay varios tipos de defectos de subpíxeles.

**Defectos de punto brillante** Los defectos de punto brillante se manifiestan en forma de píxeles o subpíxeles que están siempre iluminados o "encendidos". En otras palabras, un *punto brillante* es un subpíxel que destaca en la pantalla cuando el monitor está reproduciendo una imagen oscura. Hay distintos tipos de punto brillante:

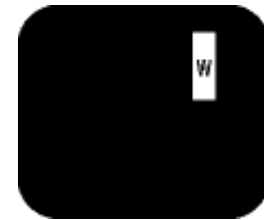


Un subpíxel rojo, verde o azul iluminado



Dos subpíxeles adyacentes:

- Rojo + Azul = Púrpura
- Rojo + Verde = Amarillo
- Verde + Azul = Cyan (Celeste)

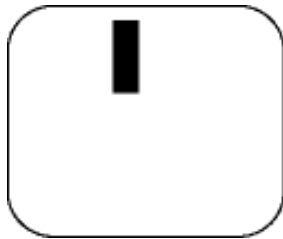


Tres subpíxeles adyacentes iluminados (un píxel blanco)

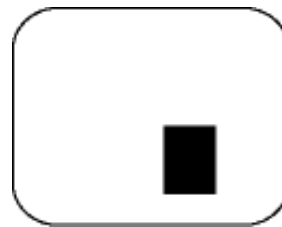


**Un punto brillante rojo o azul debe ser como mínimo un 50 por ciento más intenso que los puntos colindantes, mientras que un punto brillante verde es un 30 por ciento más luminoso que los puntos contiguos.**

**Defectos de punto negro** Los defectos de punto negro aparecen en forma de píxeles o subpíxeles que están siempre oscuros o "apagados". En otras palabras, un *punto oscuro* es un subpíxel que destaca en la pantalla cuando el monitor está reproduciendo una imagen clara. Hay distintos tipos de punto negro:



Un subpíxel oscuro



Dos o tres subpíxeles oscuros adyacentes

### Proximidad de Defectos de Pixeles

Debido a que los defectos de píxeles y subpíxeles del mismo tipo que estén cercanos entre sí pueden ser más evidentes, Philips también especifica tolerancias para la proximidad de los defectos de píxeles.

### Tolerancias a defectos de píxeles

Para tener derecho a reparación o sustitución por defectos de píxeles durante el periodo de garantía, los paneles TFT LCD de monitores Philips chatos deben tener defectos de píxeles o subpíxeles que sobrepasen las tolerancias enumeradas en los cuadros siguientes.

DEFECTOS EN EL PUNTO BRILLANTE	NIVEL ACEPTABLE
MODELO	200P6
1 subpíxel encendido	4 o menos

2 subpíxeles adyacentes encendidos	2 o menos
3 subpíxeles adyacentes encendidos (un píxel blanco)	0
Distancia entre dos defectos de punto punto brillante*	15 mm o más
Total de defectos de punto brillante de todos los tipos	4 o menos

DEFECTOS DE PUNTO NEGRO	NIVEL ACEPTABLE
MODELO	200P6
1 subpíxel oscuro	4 o menos
2 subpíxeles adyacentes oscuros	2 o menos
3 subpíxeles adyacentes oscuros	0
Distancia entre dos defectos de punto negro*	15 mm o más
Total de defectos de punto negro de todos los tipos	4 o menos

TOTAL DE DEFECTOS DE PUNTO	NIVEL ACEPTABLE
MODELO	200P6
Total de defectos de punto brillante o negro de todos los tipos	5 o menos

Nota:

\* 1 o 2 defectos de subpíxel adyacente = 1 defecto de punto

Todos los monitores Philips conforme a ISO13406-2.

[VOLVER A INICIO DE PÁGINA](#)

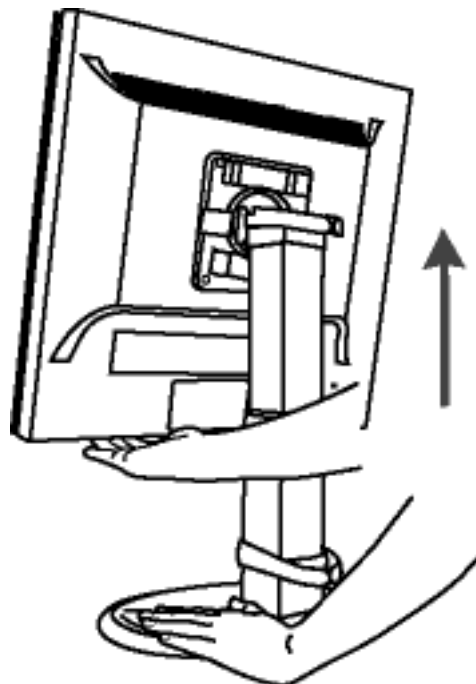
- Rotación del monitor
- Configuración de rotación en el ordenador

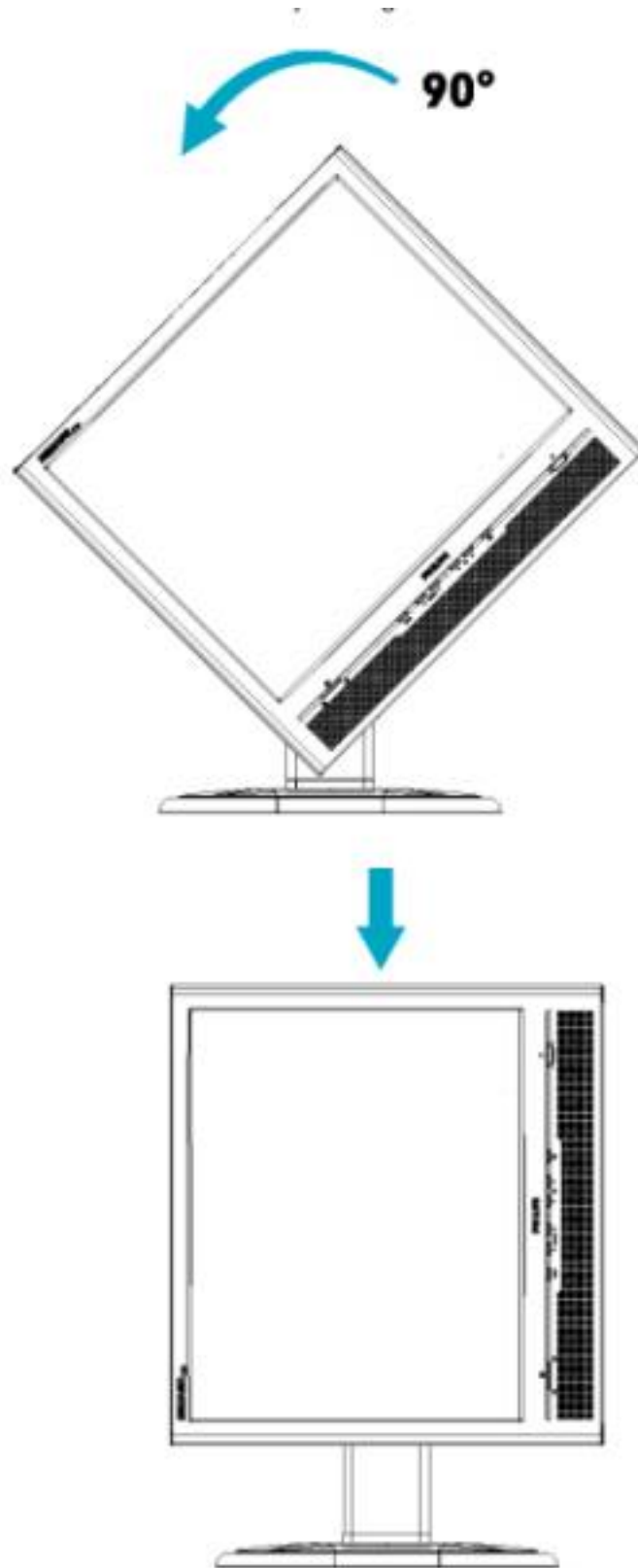
## Rotación del monitor

---

### Rotación del monitor

Antes de proceder a la rotación, libere el bloqueo del reverso de la base y eleve el monitor a una altura suficiente para que no tropiece la parte inferior mientras lo gira.





### Configuración de rotación en el ordenador

Después de rotar el monitor, el siguiente procedimiento servirá para configurar la imagen en el ordenador.



1. Haga clic con el botón derecho en el escritorio y seleccione **Propiedades**.
2. Seleccione la ficha **Configuración**, haga clic en **Opciones avanzadas** y localice su tarjeta gráfica.
3. Con tarjetas gráficas ATI: Seleccione la ficha **Rotación** y la opción preferida.

Con tarjetas gráficas nVidia: Haga clic en la ficha **nVidia**, seleccione **NVRotate** en la columna izquierda y elija la opción preferida.

Con tarjetas gráficas Intel: Seleccione la ficha **Intel**, haga clic en **Propiedades gráficas**, seleccione **Rotación** y después la opción preferida.

Si no encuentra la opción de rotación o le surge algún problema durante este procedimiento, deberá visitar el sitio web del fabricante de la tarjeta gráfica o del ordenador para informarse sobre la configuración de rotación en el sistema operativo.

[VOLVER AL INICIO DE PÁGINA](#)

**Su monitor LCD :**

- Descripción Vista Frontal del Producto
- Paquete de Accesorios
- Instalación y conexión del monitor
- Primeros Pasos
- Optimización del Rendimiento
- Montaje según estándar VESA

## Instalación y conexión del monitor

### Paquete de accesorios

Desembale todas las partes.



Cable de conexión a la energía



Cable de señal VGA



Cable DVI-D



Cable de entrada de audio (color lima)



Adaptador para Macintosh (opcional)

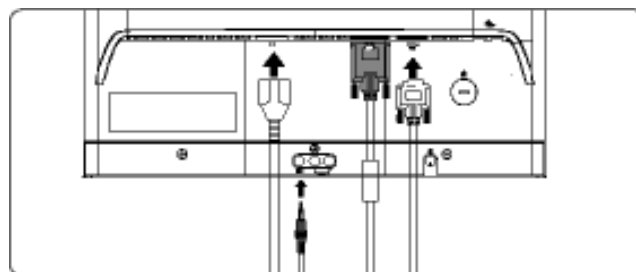


Paquete E-DFU

[VOLVER AL INICIO DE LA PÁGINA](#)

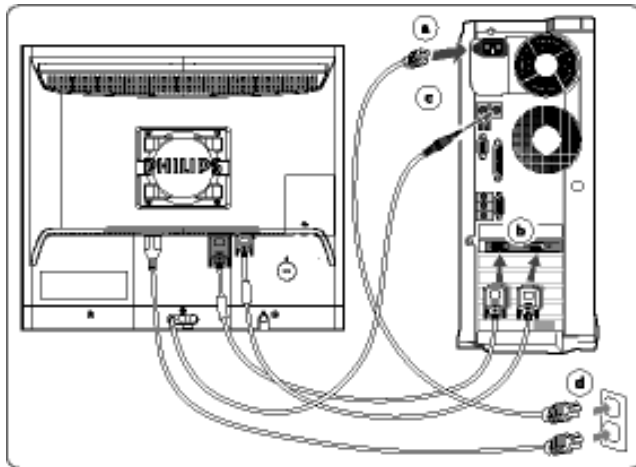
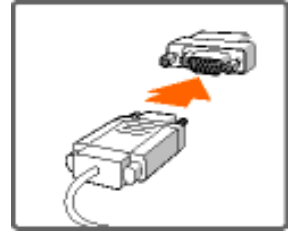
### Conexión al PC

Conecte los cables de alimentación, VGA, DVI y audio a la parte posterior del monitor. (Philips entrega el cable VGA preconectado para la primera instalación.)





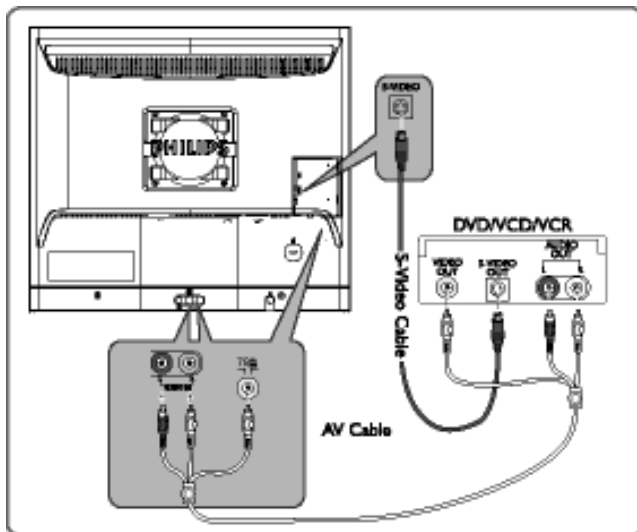
Si utiliza un Apple Macintosh™, deberá conectar el adaptador especial Mac a un extremo del cable de señal del monitor



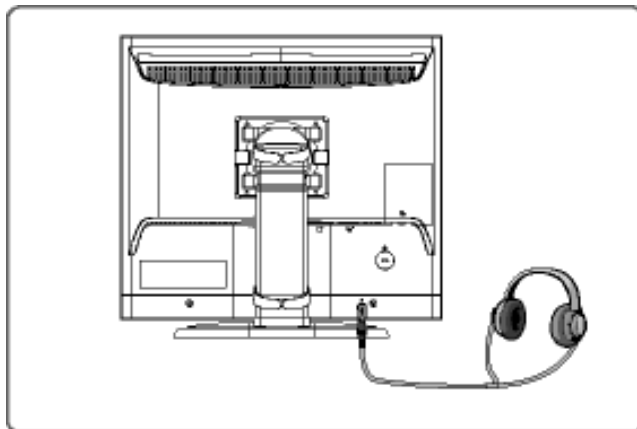
Conecte los cables a la parte posterior del ordenador siguiendo estos pasos:

- (a) Apague el ordenador y desconecte el cable de alimentación.
- (b) Conecte el cable VGA o DVI al terminal de vídeo.
- (c) Conecte el cable de audio.
- (d) Conecte el cable de alimentación de ordenador y monitor a una toma de corriente cercana.
- (e) Encienda el ordenador y el monitor. Si en éste se visualiza una imagen, la instalación ha concluido.

## Conexión a DVD/VCR/VCD



## Conexión a auriculares

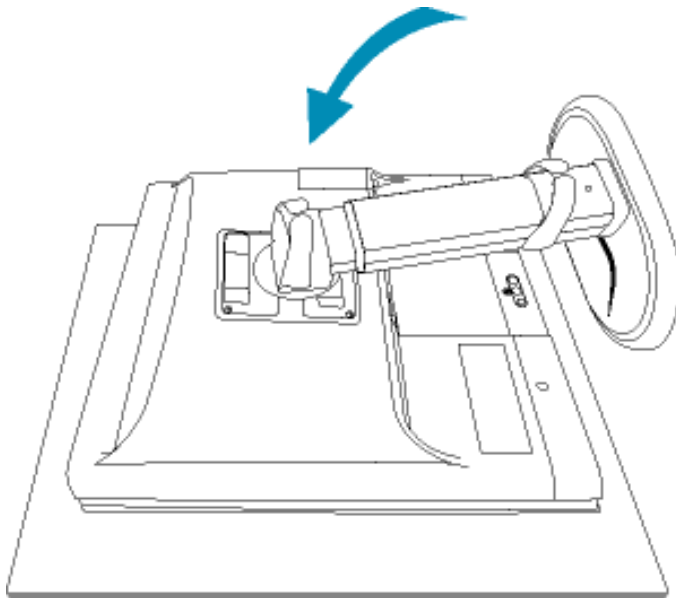


[VOLVER AL INICIO DE LA PÁGINA](#)

## Montaje según estándar VESA

### Su monitor LCD :

- Descripción
- Vista Frontal del Producto
- Paquete de Accesorios
- Instalación y conexión del monitor
- Primeros Pasos
- Optimización del Rendimiento



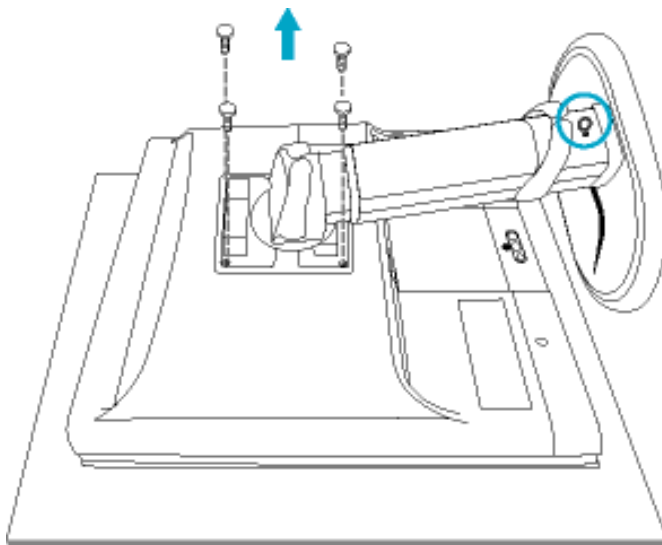
**1)** Coloque el monitor boca abajo sobre una superficie segura.



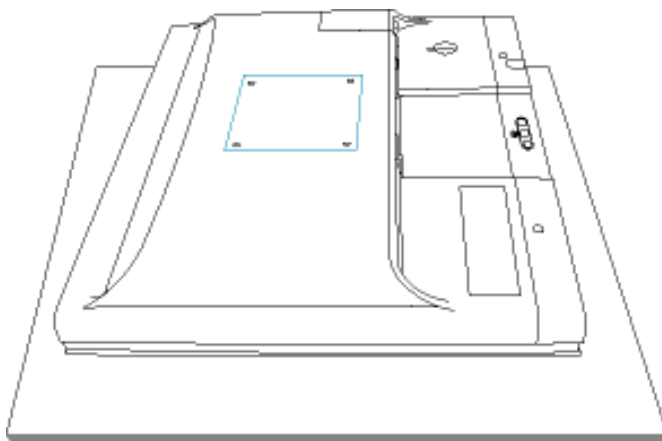
**2)** Retire la tapa del cable.



**3)** Retire la tapa de la base.



**4)** Quite los 5 tornillos de la base.



**5)** Orificios de montaje VESA

[VOLVER AL INICIO DE LA PÁGINA](#)

## Su monitor LCD :

- Descripción  
Vista Frontal  
del Producto
- Instalación y  
conexión del  
monitor
- Primeros  
Pasos
- Optimización  
del  
Rendimiento

# Primeros Pasos

---

## Primeros pasos

### Utilización del archivo de información ( .inf) para Windows® 95/98/2000/Me/XP o posterior

Los monitores Philips están contruidos con característica VESA DDC2B para soportar los requisitos Plug & Play para Windows® 95/98/2000/Me. Para habilitar su monitor Philips, abra el cuadro de diálogo "Monitor" en Windows 95/98/2000/Me y active la aplicación Plug & Play. Debería instalar este archivo de información (.inf). El procedimiento de instalación basado en Windows® '95 OEM Release 2 , 98 , Me y 2000 se especifica a continuación:

#### Para Windows® 95

1. Inicie Windows® '95
2. Haga clic en el botón "Start", apunte en "Settings" y después haga clic en "Control Panel".
3. Haga doble clic en el icono "Display".
4. Elija la ficha "Settings" y después haga clic en "Advanced...".
5. Elija el botón "Monitor", apunte en "Change..." y, a continuación haga clic en "Have Disk...".
6. Haga clic en el botón "Browse..." y, a continuación elija la unidad apropiada F: ( Unidad CD-ROM), a continuación haga clic en el botón "OK".
7. Haga clic en el botón "OK" y, a continuación elija su modelo de monitor y haga clic en "OK".
8. Haga clic en el botón "Close".

#### Para Windows® 98

1. Inicie Windows® 98
2. Haga clic en el botón "Start", apunte en "Settings" y, a continuación haga clic en "Panel Control"
3. Haga doble clic en el icono "Display".
4. Elija la ficha "Settings" y, a continuación haga clic en "Advanced...".
5. Elija el botón "Monitor", apunte en "Change..." y, a continuación haga clic en "Next"
6. Elija "Display a list of all the drivers in a specific location", de forma que pueda elegir el controlador que desee. A continuación haga clic en "Next" y después en "Have Disk..."
7. Haga clic en el botón "Browse..." y, a continuación elija la unidad apropiada F: ( unidad CD-ROM) y, a continuación haga clic en el botón "OK".
8. Haga clic en el botón "OK" y, a continuación elija su modelo de monitor y haga clic en el botón "Next".
9. Haga clic en el botón "Finish" y, a continuación en el botón "Close".

## Para Windows® Me

1. Inicie Windows® Me
2. Haga clic en el botón "Start", apunte en "Settings" y, a continuación haga clic en "Control Panel".
3. Haga doble clic en el icono "Display".
4. Elija la ficha "Settings" y, a continuación haga clic en "Advanced...".
5. Elija el botón "Monitor" y, a continuación haga clic en el botón "Change...".
6. Elija "Specify the location of the driver(Advanced)" y haga clic en el botón "Next".
7. Elija "Display a list of all the drivers in a specific location", de forma que pueda elegir el controlador que desea. A continuación haga clic en "Siguiete" y haga clic en "Have Disk...".
8. Haga clic en el botón "Browse..." y, a continuación elija la unidad apropiada F: (unidad CD-ROM), a continuación haga clic en el botón "OK".
9. Haga clic en el botón "OK" y, a continuación elija su modelo de monitor y haga clic en el botón "Next"
10. Haga clic en el botón "Finish" y, a continuación en el botón "Close".

## Para Windows® 2000

1. Inicie Windows® 2000
2. Haga clic en el botón "Start", apunte en "Settings" y, a continuación haga clic en "Panel Control".
3. Haga doble clic en el icono "Display".
4. Elija la ficha "Settings" y, a continuación haga clic en "Advanced...".
5. Elija "Monitor"
  - Si el botón "Properties" está inactivo, significa que su monitor está convenientemente configurado. Detenga la instalación.
  - Si el botón "Properties" está activo. Haga clic en el botón "Properties". Siga los pasos siguientes.
6. Haga clic en "Driver" y, a continuación haga clic en "Update Driver...", a continuación haga clic en el botón "Next".
7. Elija "Display a list of the known drivers for this device so that I can choose a specific driver", a continuación haga clic en "Next" y en "Have disk...".
8. Haga clic en el botón "Browse...", a continuación elija la unidad apropiada F: ( Unidad CD-ROM).
9. Haga clic en el botón "Open", a continuación haga clic en el botón "OK".
10. Elija el modelo de su monitor y haga clic en el botón "Next", a continuación haga clic en el botón "Next".
11. Haga clic en el botón "Finish" y, a continuación en el botón "Close".  
Si puede ver la ventana "Digital Signature Not Found", entonces haga clic en el botón "Yes".

## Para Windows® XP

1. Inicie la sesión de Windows® XP.
2. Haga clic en el botón "Inicio" y después en "Panel de control".



3. Seleccione la categoría "Impresoras y otros equipos".
4. Haga clic en la opción "Pantalla".
5. Seleccione la ficha "Configuración" y haga clic en "Avanzada".
6. Seleccione la ficha "Monitor".
  - Si el botón "Propiedades" está inhabilitado, significa que el monitor está correctamente configurado. Cancele la instalación.
  - Si el botón "Propiedades" está habilitado, haga clic sobre él.Siga el procedimiento indicado.
7. Pulse la ficha "Controlador" y después el botón "Actualizar controlador...".
8. Seleccione la opción "Instalar de una lista o ubicación específica [avanzada]", y pulse el botón "Siguiente".
9. Elija la opción "No buscar. Yo elegiré el controlador", y pulse "Siguiente".
10. Pulse el botón "Utilizar disco..." y a continuación "Explorar...". Seleccione la unidad F: apropiada (unidad de CD-ROM).
11. Haga clic en "Abrir" y después en "Aceptar".
12. Seleccione su modelo de monitor y pulse "Siguiente".
  - Si aparece el mensaje "no ha superado la prueba del logotipo de Windows® para verificar su compatibilidad con Windows® XP", pulse el botón "Continuar de todas formas".
13. Pulse el botón "Terminar" y después "Cerrar".
14. Pulse una vez el botón "Aceptar", y púlselo de nuevo para cerrar el cuadro de diálogo "Propiedades de pantalla".

Si su versión de Windows® 95/98/2000/Me/XP es diferente o necesita una información más detallada sobre la instalación, consulte el manual de usuario de Windows® 95/98/2000/Me/XP.

[VOLVER AL INICIO DE LA PÁGINA](#)

## Su garantía Philips F1rst Choice

### Gracias por comprar este monitor Philips.



Todos los monitores Philips están diseñados y fabricados conforme a los más altos estándares, para ofrecer unas prestaciones de la máxima calidad y facilidad tanto de uso como de instalación. En caso de encontrar dificultades a la hora de instalar o usar este producto, póngase en contacto directamente con Philips para beneficiarse de la garantía Philips F1rst Choice. Esta garantía de tres años le da derecho a un modelo de recambio en caso de que su monitor presente alguna anomalía o defecto., en su propio domicilio y en las 48 horas siguientes a la recepción de su llamada.

### Cobertura

La garantía Philips F1rst Choice es aplicable en Alemania, Andorra, Austria, Bélgica, Chipre, Dinamarca, España, Finlandia, Francia, Grecia, Irlanda, Italia, Liechtenstein, Luxemburgo, Mónaco, Noruega, Países Bajos, Portugal, Suecia, Suiza y Reino Unido, y únicamente en el caso de los monitores originalmente diseñados, fabricados, homologados y/o autorizados para el uso en estos países.

La vigencia de la garantía comienza el día de la compra del monitor. *Durante tres años*, el monitor será sustituido por otro equivalente o superior en caso de hallarse defectos cubiertos por la garantía.

El monitor de recambio pasará a ser propiedad del usuario, y Philips se quedará con el monitor original defectuoso. Para el monitor de recambio, el periodo de garantía continuará siendo el del monitor original, esto es, de 36 meses a partir de la fecha de compra de éste.

### Exclusiones

La garantía Philips F1rst Choice es aplicable siempre y cuando el producto se manipule debidamente conforme al uso pretendido, se observen sus instrucciones de funcionamiento y se presente la factura original o el ticket de caja, con indicación de la fecha de compra, nombre del establecimiento, modelo y número de serie de la unidad.

La garantía Philips F1rst Choice puede no ser aplicable si:

- Los documentos han sido de alguna forma alterados o desfigurados;
- El modelo o el número de serie de la unidad han sido alterados, borrados, retirados o desfigurados;

- Se han realizado reparaciones, modificaciones o alteraciones del producto por parte de personas o empresas de servicios no autorizadas;
- Se han ocasionado daños por accidentes tales como tormentas eléctricas, agua o fuego, uso indebido o negligencia, entre otros;
- Existen problemas de recepción debidos a las condiciones de la señal o a sistemas de cable o antena externos a la unidad;
- Los defectos han sido producidos por un uso abusivo o anómalo del monitor;
- El producto requiere trabajos de modificación o adaptación para poder cumplir las normas técnicas locales o nacionales, circunstancia aplicable a los países para los que el producto no haya sido originalmente diseñado, fabricado, homologado y/o autorizado. En consecuencia, siempre convendrá comprobar si el producto puede usarse en un país determinado.
- Adviértase que la garantía Philips F1rst Choice no cubre aquellos productos que originalmente no hayan sido diseñados, fabricados, homologados y/o autorizados para el uso en países cubiertos por dicha garantía. En estos casos se aplicarán las condiciones de la garantía mundial de Philips.

### A un solo clic de distancia

Si surge algún problema, le recomendamos leer atentamente las instrucciones de uso o visitar el sitio web [www.philips.com/support](http://www.philips.com/support) como ayuda complementaria.

### A una sola llamada de distancia

Con el fin de evitar molestias innecesarias, le recomendamos leer atentamente las instrucciones de uso o visitar el sitio web [www.philips.com/support](http://www.philips.com/support) como ayuda complementaria antes de contactar con el servicio de atención al cliente de Philips.

Para agilizar la resolución del problema, prepare la siguiente información antes de ponerse en contacto con el servicio de atención al cliente de Philips:

- Número de tipo Philips
- Número de serie Philips
- Fecha de compra (puede requerirse justificante)
- Procesador del equipo informático:
  - 286/386/486/Pentium Pro/memoria interna
  - Sistema operativo (Windows, DOS, OS/2, MAC)
  - ¿Programa de fax/módem/Internet?
- Otras tarjetas instaladas

El proceso también podrá acelerarse si dispone de la siguiente información:

- Justificante de compra en el que figure: fecha de compra, nombre del distribuidor, modelo y número de serie del producto.
- Dirección completa para recoger el monitor defectuoso y entregar el modelo de recambio.

Philips cuenta con servicios de atención al cliente en todo el mundo. Pulse aquí para acceder a [F1rst Choice Contact Information](#).

O bien visítenos en:

Sitio web: <http://www.philips.com/support>

## Garantía para Europa Central y del Este

Estimado cliente:

Gracias por comprar este producto Philips, diseñado y fabricado conforme a los más altos estándares de calidad. Si surgiera alguna anomalía, Philips ofrece una garantía de 36 meses con mano de obra y piezas de recambio gratuitas, vigente a partir de la fecha de compra.

### Cobertura

La garantía Philips para Europa Central y del Este es aplicable en República Checa, Hungría, Eslovaquia, Eslovenia, Polonia, Rusia y Turquía, y únicamente en el caso de los monitores originalmente diseñados, fabricados, homologados y/o autorizados para el uso en estos países.

La vigencia de la garantía comienza el día de la compra del monitor. Durante tres años, el monitor podrá ser revisado y reparado por el servicio técnico en caso de hallarse defectos cubiertos por la garantía.

### Exclusiones

La garantía Philips es aplicable siempre y cuando el producto se manipule debidamente conforme al uso pretendido, se observen sus instrucciones de funcionamiento y se presente la factura original o el ticket de caja, con indicación de la fecha de compra, nombre del establecimiento, modelo y número de serie de la unidad.

La Garantía Philips NO será aplicable en los siguientes casos:

- Cuando los documentos hayan sido alterados de alguna forma o resulten ilegibles.
- En el caso de que el modelo y número de producción del aparato haya sido alterado, borrado, retirado o hecho ilegible.
- Cuando las reparaciones hayan sido efectuadas por personas u organizaciones de servicio NO AUTORIZADOS, o en el caso de que se hayan producido modificaciones en el aparato.
- Cuando el daño en el aparato sea causado por accidentes que incluyan, aunque no se limiten a: tormentas, inundaciones, fuego o evidente mal trato del mismo.
- Problemas de recepción debidos a las condiciones de la señal o a sistemas de cable o antena externos a la unidad;
- Defectos producidos por un uso abusivo o anómalo del monitor;
- El producto requiere trabajos de modificación o adaptación para poder cumplir las normas técnicas locales o nacionales, circunstancia aplicable a los países para los que el producto no haya sido originalmente diseñado, fabricado, homologado y/o autorizado. En consecuencia, siempre convendrá comprobar si el producto puede usarse en un país determinado.

Adviértase que el producto no se considerará defectuoso al amparo de esta garantía en el caso en

que requiera modificaciones para poder cumplir las normas técnicas, locales o nacionales, aplicables en países para los que el producto no fue originalmente diseñado o fabricado. Por consiguiente, compruebe siempre si el producto se puede usar en un país determinado.

### **A un solo clic de distancia**

Si surge algún problema, le recomendamos leer atentamente las instrucciones de uso o visitar el sitio web [www.philips.com/support](http://www.philips.com/support) para consultar información adicional.

### **A una sola llamada de distancia**

Con el fin de evitar molestias innecesarias, le recomendamos la lectura atenta de las instrucciones de uso antes de contactar con nuestros distribuidores o centros de información.

En caso de que el producto no funcione correctamente o presente alguna anomalía, póngase en contacto con su distribuidor Philips o directamente con nuestros [Centros de Servicio e Información al Cliente](#).

Sitio web: <http://www.philips.com/support>

## Su Garantía Internacional

Estimado cliente,

Gracias por su compra de este producto Philips, ya que ha sido diseñado y fabricado bajo los estándares de calidad más elevados.

Si, desafortunadamente, pudiera existir algún problema con este producto, PHILIPS garantiza libre de cargo la mano de obra y las piezas, durante 12 MESES a partir de la fecha de compra, independientemente del país en que el producto sea reparado. Esta Garantía Internacional Philips, complementa las obligaciones nacionales existentes sobre garantía hacia Ud., tanto de los distribuidores como de Philips en el país de compra, no afectando los derechos que la Ley establece para los Consumidores.

La Garantía Philips es aplicable en tanto que el producto sea TRATADO CORRECTAMENTE para su uso, de acuerdo con el contenido de las Instrucciones de Manejo y bajo la presentación de la FACTURA ORIGINAL o RECIBO DE CAJA, en donde se indique la fecha de compra y el nombre del distribuidor, junto al modelo y número de producción del aparato.

La Garantía Philips NO será aplicable en los siguientes casos:

- Cuando los documentos hayan sido alterados de alguna forma o resulten ilegibles.
- En el caso de que el modelo y número de producción del aparato haya sido alterado, borrado, retirado o hecho ilegible.
- Cuando las reparaciones hayan sido efectuadas por personas u organizaciones de servicio NO AUTORIZADOS, o en el caso de que se hayan producido modificaciones en el aparato.
- Cuando el daño en el aparato sea causado por accidentes que incluyan, aunque no se limiten a: tormentas, inundaciones, fuego o evidente mal trato del mismo.

Le rogamos tenga en cuenta que, el producto amparado por esta garantía, no será defectuoso, cuando se hayan realizado modificaciones en el mismo, para que cumpla con especificaciones técnica nacionales o locales, aplicables a países, para los que, el aparato no fue, originalmente, desarrollado y/o fabricado. Por esta razón siempre se debe comprobar, si, un producto puede ser utilizado en un país específico.

En el caso de que su producto PHILIPS no funcione correctamente o esté defectuoso, por favor contacte con su distribuidor Philips, o, con un SERVICIO OFICIAL PHILIPS. En el supuesto de que Ud. requiera servicio en algún otro país, el departamento de SERVICIO DE ATENCIÓN AL CLIENTE del citado país, puede indicarle la dirección del SERVICIO PHILIPS más próximo a su domicilio. El número de teléfono y de fax del SERVICIO DE ATENCIÓN AL CLIENTE puede ser encontrado en la parte inferior de este documento.

Para evitar problemas, le rogamos lea cuidadosamente las instrucciones de manejo, antes de ponerse en contacto con su Distribuidor o Servicio Oficial. Si Ud. tiene preguntas, que no puedan

ser respondidas por el Distribuidor o el [Servicio Centros de Información al Cliente](#) le rogamos escriba o llame a:

<http://www.philips.com>



## Garantía Philips F1rst Choice(Canadá/EE.UU.)

Gracias por haber adquirido este nuevo monitor Philips.



Todos los monitores Philips están diseñados y fabricados conforme a los más altos estándares para ofrecer unas prestaciones de la máxima calidad y facilidad tanto de uso como de instalación. En caso de que de encontrar dificultades a la hora de instalar o usar este producto, póngase en contacto directamente con Philips para beneficiarse de la garantía Philips F1rst Choice. Esta garantía de tres años te da derecho a un monitor de recambio en tu propio domicilio, en las 48 horas siguientes a la recepción de tu llamada, durante el primer año de compra. Si el monitor presenta alguna anomalía en los años segundo o tercero posteriores a su compra, nosotros lo repararemos previa recepción del mismo en el centro de servicio por cuenta del usuario. El monitor será reparado y devuelto sin cargo alguno en el plazo de cinco días laborables.

## GARANTÍA LIMITADA (Monitor de computadora)

Haga clic aquí para acceder a la [Warranty Registration Card](#).

**Tres años de mano de obra gratuita / Tres años de reparación gratuita de componentes / Un año de reemplazo del producto\***

*\*Este producto será reemplazo por uno nuevo o renovado a su condición inicial de acuerdo con las especificaciones originales de la unidad en un lapso de dos días hábiles durante el primer año posterior a la compra. Los gastos de envío de este producto quedarán a cargo del cliente durante el segundo y tercer año.*

### QUIÉN ESTÁ CUBIERTO?

Para poder hacer uso de la garantía, usted debe tener un comprobante de compra. Se consideran como comprobante de compra el recibo original o cualquier otro documento que demuestre que usted es el comprador del producto. Adjunte este documento al manual del usuario y manténgalos a ambos en un sitio accesible.

### QUÉ ESTÁ CUBIERTO?

La cobertura de la garantía comienza el día en que se adquiere el producto. *Durante los tres años siguientes*, todos los componentes serán reparados o reemplazados sin cargo alguno de mano de

obra. *Después de los tres años a partir de la fecha de compra*, todos los gastos por reemplazo o reparación de componentes y mano de obra estarán a cargo suyo.

Todos los componentes, incluso aquellos reparados o reemplazados, están cubiertos únicamente por el período original de la garantía. Cuando la cobertura del producto original caduca, lo hace también la de todos los productos y componentes, reparados y reemplazados.

## QUÉ ESTÁ EXCLUÍDO?

Su garantía no cubre:

- Gastos de mano de obra para instalación del producto, ajuste de los controles del producto por parte del cliente, e instalación o reparación de sistemas de antena que no forman parte del producto.
- Reparación del producto o reemplazo de componentes debido a uso indebido, accidentes, reparaciones no autorizadas u otra causa no controlada por Philips Consumer Electronics.
- Problemas de recepción causados por condiciones de señal o por sistemas de cable o antena que no forman parte de la unidad.
- Productos que requieren modificaciones o adaptaciones para permitir su funcionamiento en un país que no sea aquel para el que fue diseñado, fabricado, aprobado y/o autorizado, o reparaciones de productos que sufrieron daños a causa de estas modificaciones.
- Daños incidentales o consecuentes relacionados con uso del producto. (Algunos estados de los EE.UU. prohíben la exclusión de los daños incidentales y consecuentes, por lo que es posible que no califique para la exclusión mencionada más arriba. Esto incluye, aunque no excluye, material previamente grabado, esté o no protegido por derechos de autor.)
- productos utilizados con fines comerciales o institucionales
- En el caso de que el modelo y número de producción del aparato haya sido alterado, borrado, retirado o hecho ilegible.

## Dónde se encuentran los CENTROS DE REPARACIÓN?

Los servicios de reparación de garantía se encuentran en todos los países en los cuales el producto es distribuido oficialmente por Philips Consumer Electronics. En aquellos países donde Philips Consumer Electronics no distribuye el producto, el centro de reparaciones Philips local intentará brindar el servicio de reparación (si bien es posible que se produzca una demora debido a que los componentes a reemplazar y el/los manual/es técnicos no está/n inmediatamente disponibles).

## Dónde puedo OBTENER MÁS INFORMACIÓN?

Para obtener más información, comuníquese con el Centro de Atención al Cliente de Philips

llamando al (877) 835-1838 (solo para clientes dentro de los EE.UU.) o al (919) 573-7855 (resto del mundo).

### *Antes de solicitar una reparación...*

Por favor revise su manual de usuario antes de solicitar una reparación. Es posible que los ajustes de los controles detallados en dicho manual le ahorren una llamada a reparaciones.

## **PARA OBTENER LA REPARACIÓN DE GARANTÍA EN LOS EE.UU., PUERTO RICO O LAS ISLAS VÍRGENES (EE.UU.)...**

Para obtener asistencia e información acerca de los procedimientos de reparación de productos, comuníquese con el Centro de Atención al Cliente, llamando al número de teléfono detallado a continuación:

*Centro de Atención al Cliente de Philips*

*(877) 835-1838(dentro de EE.UU.) ó (919) 573-7855 (resto del mundo)*

*(En los EE.UU., Puerto Rico e Islas Vírgenes [EE.UU], todas las garantías implícitas, inclusive aquellas de comerciabilidad y adecuación para un fin particular, tienen la misma duración de esta garantía explícita. No obstante, debido a que algunos estados de los EE.UU. prohíben las limitaciones a la duración de las garantías implícitas, es posible que usted no califique para tal limitación.)*

## **PARA OBTENER LA REPARACIÓN DE GARANTÍA EN CANADÁ..**

Por favor comuníquese con Philips llamando al:

*(800) 479-6696*

La oficina de Philips Canadá o cualquiera de sus centros de reparación autorizados, le proporcionarán componentes y mano de obra sin cargo por un período de tres años.

(En Canadá, esta garantía reemplaza todas las demás. No se otorga ninguna otra, ya sea explícita o implícita, ni ninguna implícita de comerciabilidad o adecuación para un fin particular. Philips no se hace responsable, bajo ninguna circunstancia, por cualquier daño, ya sea directo, indirecto, especial, incidental ni consecuente, independientemente de como haya ocurrido, aún si se notificó a Philips sobre la posibilidad de tal daño).

**RECUERDE...** Por favor, registre a continuación los números de modelo y serie del

**producto.**

**Nº DE MODELO** \_\_\_\_\_

**Nº DE SERIE** \_\_\_\_\_

*Esta garantía le otorga derechos legales específicos. Es posible que usted goce de otros derechos que dependerán del estado o provincia en que se encuentre.*

Con el fin de poder solucionar tu problema con rapidez, prepare la siguiente información antes de contactar con Philips.

- Modelo \*
  - Número de serie \*
  - Fecha de compra (puede requerirse una copia de la factura)
  - Características del PC
    - Procesador: 286/386/486/ Pentium Pro/ Memoria
    - interna Sistema operativo (Windows, DOS, OS/2, MAC)
    - Programa de Fax/Módem/Internet
  - Otras tarjetas instaladas
- Si además tienes disponibles los siguientes datos, facilitará la agilización del proceso:
- Comprobante de compra, en el que figuren: fecha de compra, nombre del establecimiento, modelo y número de serie.
  - Dirección completa dónde realizar el cambio del monitor.

**Con sólo una llamada**

Existen oficinas de atención al cliente Philips en todo el mundo. En EE.UU. se puede contactar con el servicio de atención al cliente de lunes a viernes de 8 de la mañana a 9 de la noche (horario zona este), así como los sábados de 10 de la mañana a 5 de la tarde, a través de los números de teléfono indicados.

Si desea más información sobre éste y otros excepcionales productos de Philips, visite nuestra dirección de Internet:

<http://www.philips.com>

## F1rst Choice Contact Information

País	Teléfono	Tarifa
Austria	0820 901115	€ 0.20
Belgium	070 253 010	€ 0.17
Cyprus	800 92256	Llamada gratuita
Denmark	3525 8761	Tarifa de llamada local
Finland	09 2290 1908	Tarifa de llamada local
France	08 9165 0006	€ 0.23
Germany	0180 5 007 532	€ 0.12
Greece	00800 3122 1223	Tarifa de llamada local
Ireland	01 601 1161	Tarifa de llamada local
Italy	199 404 042	€ 0.25
Luxembourg	26 84 30 00	Tarifa de llamada local
The Netherlands	0900 0400 063	€ 0.20
Norway	2270 8250	Tarifa de llamada local
Portugal	2 1359 1440	Tarifa de llamada local
Spain	902 888 785	€ 0.15
Sweden	08 632 0016	Tarifa de llamada local
Switzerland	02 2310 2116	Tarifa de llamada local
United Kingdom	0207 949 0069	Tarifa de llamada local

## Consumer Information Centers

Antilles • Argentina • Australia • Bangladesh • Brasil • Canada • Chile • China • Colombia • Belarus • Bulgaria • Croatia • Czech Republic • Estonia • Dubai • Hong Kong • Hungary • India • Indonesia • Korea • Latvia • Lithuania • Malaysia • Mexico • Morocco • New Zealand • Pakistan • Paraguay • Peru • Philippines • Poland • Romania • Russia • Serbia & Montenegro • Singapore • Slovakia • Slovenia • South Africa • Taiwan • Thailand • Turkey • Ukraine • Uruguay • Venezuela

### Eastern Europe

#### BELARUS

Technical Center of JV IBA  
M. Bogdanovich str. 155  
BY - 220040 Minsk  
Tel: +375 17 217 33 86

#### BULGARIA

LAN Service  
140, Mimi Balkanska Str.  
Office center Translog  
1540 Sofia, Bulgaria  
Tel: +359 2 960 2360  
[www.lan-service.bg](http://www.lan-service.bg)

#### CZECH REPUBLIC

Xpectrum  
Lužná 591/4  
CZ - 160 00 Praha 6 Tel: 800 100 697  
Email: [info@xpectrum.cz](mailto:info@xpectrum.cz)  
[www.xpectrum.cz](http://www.xpectrum.cz)

#### CROATIA

Renoprom d.o.o.  
Mlinska 5, Strmec  
HR - 41430 Samobor  
Tel: +385 1 333 0974

## ESTONIA

FUJITSU SERVICES OU  
Akadeemia tee 21G  
EE-12618 Tallinn  
Tel: +372 6519900  
[www.ee.invia.fujitsu.com](http://www.ee.invia.fujitsu.com)

## HUNGARY

Serware Szerviz  
Vizimolnár u. 2-4  
HU - 1031 Budapest  
Tel: +36 1 2426331  
Email: [inbox@serware.hu](mailto:inbox@serware.hu)  
[www.serware.hu](http://www.serware.hu)

## LATVIA

ServiceNet LV  
Jelgavas iela 36  
LV - 1055 Riga,  
Tel: +371 7460399  
Email: [serviss@servicenet.lv](mailto:serviss@servicenet.lv)

## LITHUANIA

ServiceNet LT  
Gaiziunu G. 3  
LT - 3009 KAUNAS  
Tel: +370 7400088  
Email: [servisas@servicenet.lt](mailto:servisas@servicenet.lt)  
[www.servicenet.lt](http://www.servicenet.lt)

## ROMANIA

Blue Ridge Int'l Computers SRL  
115, Mihai Eminescu St., Sector 2  
RO - 020074 Bucharest  
Tel: +40 21 2101969

## SERBIA & MONTENEGRO

Tehnicom Service d.o.o.  
Bulevar Vojvode Misica 37B  
YU - 11000 Belgrade  
Tel: +381 11 3060 886

## SLOVAKIA

Datalan Servisne Stredisko  
Puchovska 8  
SK - 831 06 Bratislava  
Tel: +421 2 49207155  
Email: servis@datalan.sk

## SLOVENIA

PC HAND  
Brezovce 10  
SI - 1236 Trzin  
Tel: +386 1 530 08 24  
Email: servis@pchand.si

## POLAND

Zolter  
ul.Zytnia 1  
PL - 05-500 Piaseczno  
Tel: +48 22 7501766  
Email: servmonitor@zolter.com.pl  
www.zolter.com.pl

## RUSSIA

Tel: +7 095 961-1111  
Tel: 8-800-200-0880  
Website: www.philips.ru

## TURKEY

Türk Philips Ticaret A.S.  
Yukari Dudullu Org.San.Bolgesi  
2.Cadde No:22  
34776-Umraniye/Istanbul  
Tel: (0800)-261 33 02



## UKRAINE

Comel  
Shevchenko street 32  
UA - 49030 Dnepropetrovsk  
Tel: +380 562320045  
www.csp-comel.com

## Latin America

### ANTILLES

Philips Antillana N.V.  
Kaminda A.J.E. Kusters 4  
Zeelandia, P.O. box 3523-3051  
Willemstad, Curacao  
Phone: (09)-4612799  
Fax : (09)-4612772

### ARGENTINA

Philips Antillana N.V.  
Vedia 3892 Capital Federal  
CP: 1430 Buenos Aires  
Phone/Fax: (011)-4544 2047

### BRASIL

Philips da Amazônia Ind. Elet. Ltda.  
Rua Verbo Divino, 1400-São Paulo-SP  
CEP-04719-002  
Phones: 11 21210203 -São Paulo & 0800-701-0203-Other Regions without São Paulo City

### CHILE

Philips Chilena S.A.  
Avenida Santa Maria 0760  
P.O. box 2687 Santiago de Chile  
Phone: (02)-730 2000  
Fax : (02)-777 6730

## COLOMBIA

Industrias Philips de Colombia  
S.A.-Division de Servicio  
CARRERA 15 Nr. 104-33  
Bogota, Colombia  
Phone:(01)-8000 111001 (toll free)  
Fax : (01)-619-4300/619-4104

## MEXICO

Consumer Information Centre  
Norte 45 No.669  
Col. Industrial Vallejo  
C.P.02300, -Mexico, D.F.  
Phone: (05)-3687788 / 9180050462  
Fax : (05)-7284272

## PARAGUAY

Av. Rca. Argentina 1780 c/Alfredo Seiferheld  
P.O. Box 605  
Phone: (595 21) 664 333  
Fax: (595 21) 664 336  
Customer Desk:  
Phone: 009 800 54 1 0004

## PERU

Philips Peruana S.A.  
Customer Desk  
Comandante Espinar 719  
Casilla 1841  
Limab18  
Phone: (01)-2136200  
Fax : (01)-2136276

## URUGUAY

Rambla O'Higgins 5303 Montevideo  
Uruguay  
Phone: (598) 619 66 66  
Fax: (598) 619 77 77  
Customer Desk:  
Phone: 0004054176

## VENEZUELA

Industrias Venezolanas Philips S.A.  
Apartado Postal 1167  
Caracas 1010-A  
Phone: (02) 2377575  
Fax : (02) 2376420

## Canada

### CANADA

Philips Electronics Ltd.  
281 Hillmount Road  
Markham, Ontario L6C 2S3  
Phone: (800) 479-6696

## Pacific

### AUSTRALIA

Philips Consumer Electronics  
Consumer Care Center  
Level 1, 65 Epping Rd  
North Ryde NSW 2113  
Phone: 1300 363 391  
Fax : +61 2 9947 0063

## NEW ZEALAND

Philips New Zealand Ltd.  
Consumer Help Desk  
2 Wagener Place, Mt. Albert  
P.O. box 1041  
Auckland  
Phone: 0800 477 999 (toll free)  
Fax : 0800 288 588

## Asia

### BANGLADESH

Philips Service Centre  
100 Kazi Nazrul Islam  
Avenue Kawran Bazar C/A  
Dhaka-1215  
Phone: (02)-812909  
Fax : (02)-813062

### CHINA

SHANGHAI  
Rm 1007, Hongyun Building, No. 501 Wuning road,  
200063 Shanghai P.R. China  
Phone: 4008 800 008  
Fax: 21-52710058

### HONG KONG

Philips Electronics Hong Kong Limited  
Consumer Service  
Unit A, 10/F. Park Sun Building  
103-107 Wo Yi Hop Road  
Kwai Chung, N.T.  
Hong Kong  
Phone: (852)26199663  
Fax: (852)24815847

## INDIA

Phone: 91-20-712 2048 ext: 2765  
Fax: 91-20-712 1558

BOMBAY  
Philips India  
Customer Relation Centre  
Bandbox House  
254-D Dr. A Besant Road, Worli  
Bombay 400 025

CALCUTTA  
Customer Relation Centre  
7 justice Chandra Madhab Road  
Calcutta 700 020

MADRAS  
Customer Relation Centre  
3, Haddows Road  
Madras 600 006

NEW DELHI  
Customer Relation Centre  
68, Shivaji Marg  
New Dehli 110 015

## INDONESIA

Philips Group of Companies in Indonesia  
Consumer Information Centre  
Jl.Buncit Raya Kav. 99-100  
12510 Jakarta  
Phone: (021)-7940040 ext: 2100  
Fax : (021)-794 7511 / 794 7539

## KOREA

Philips Korea Ltd.  
Philips House  
C.P.O. box 3680  
260-199, Itaewon-Dong.  
Yongsan-Ku, Seoul 140-202  
Phone: 080 600 6600 (toll free)  
Fax : (02) 709 1210

## MALAYSIA

After Market Solutions Sdn Bhd,  
Philips Authorised Service Center,  
Lot 6, Jalan 225, Section 51A,  
46100 Petaling Jaya,  
Selangor Darul Ehsan,  
Malaysia.  
Phone: (603)-7954 9691/7956 3695  
Fax: (603)-7954 8504  
Customer Careline: 1800-880-180

## PAKISTAN

Philips Consumer Service  
Mubarak manzil,  
39, Garden Road, Saddar,  
Karachi-74400  
Tel: (9221) 2737411-16  
Fax: (9221) 2721167  
E-mail: care@philips.com  
Website: www.philips.com.pk

## PHILIPPINES

PHILIPS ELECTRONICS & LIGHTING, INC.  
Consumer Electronics  
48F PBCOM tower  
6795 Ayala Avenue cor VA Rufino St.  
Salcedo Village  
1227 Makati City, PHILS  
Phone: (02)-888 0572, Domestic Toll Free: 1-800-10-PHILIPS or 1-800-10-744 5477  
Fax: (02)-888 0571

## SINGAPORE

Accord Customer Care Solutions Ltd  
Authorized Philips Service Center  
Consumer Service  
620A Lorong 1 Toa Rayoh  
Singapore 319762  
Tel: +65 6882 3999  
Fax: +65 6250 8037

## TAIWAN

Philips Taiwan Ltd.  
Consumer Information Centre  
13F, No. 3-1 Yuan Qu St., Nan Gang Dist.,  
Taipei 115, Taiwan  
Phone: 0800-231-099  
Fax : (02)-3789-2641

## THAILAND

Philips Electronics (Thailand) Ltd.  
26-28th floor, Thai Summit Tower  
1768 New Petchburi Road  
Khwaeng Bangkapi, Khet Huaykhwang  
Bangkok10320 Thailand  
Tel: (66)2-6528652  
E-mail: cic Thai@philips.com

## Africa

### MOROCCO

Philips Electronique Maroc  
304,BD Mohamed V  
Casablanca  
Phone: (02)-302992  
Fax : (02)-303446

## SOUTH AFRICA

PHILIPS SA (PTY) LTD  
Customer Care Center  
195 Main Road  
Martindale, Johannesburg  
P.O. box 58088  
Newville 2114  
Telephone: +27 (0) 11 471 5194  
Fax: +27 (0) 11 471 5123  
E-mail: [phonecare.za@philips.com](mailto:phonecare.za@philips.com)

## Middle East

### DUBAI

Philips Middle East B.V.  
Consumer Information Centre  
P.O.Box 7785  
DUBAI  
Phone: (04)-335 3666  
Fax : (04)-335 3999