

**Vitek®**

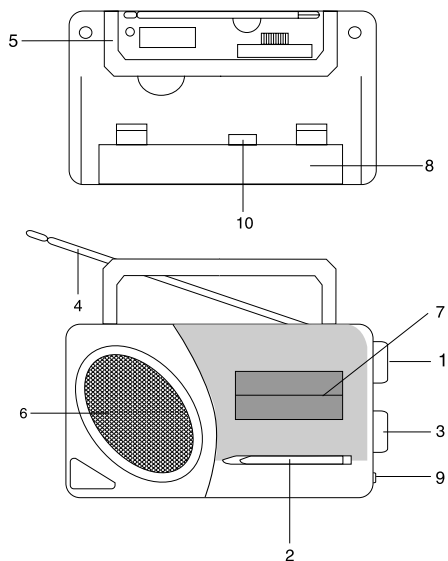
**ИНСТРУКЦИЯ ПО ЭКСПЛУАТАЦИИ  
MANUAL INSTRUCTION**

**РАДИОПРИЕМНИК  
PORTABLE RADIO**



**МОДЕЛЬ VT-3581**

ENGLISH



- 1. Tuning knob
- 2. Band switch
- 3. On/off & volume control
- 4. Telescopic antenna
- 5. Handle
- 6. Speaker
- 7. Dial scale
- 8. Battery cover with ac power cord
- 9. Phone jack
- 10. AC socket

# Гарантийный талон Vitek®

## Сведения о покупке

Модель: \_\_\_\_\_

Серийный №: \_\_\_\_\_

Дата покупки: \_\_\_\_\_

## Сведения о продавце

Название и адрес продающей организации

\_\_\_\_\_

\_\_\_\_\_

Телефон: \_\_\_\_\_

М.П.

Подтверждаю получение исправного изделия, с условиями гарантии ознакомлен

Подпись покупателя \_\_\_\_\_

Внимание!  
Гарантийный талон действителен только при наличии печати продающей организации

Vitek® Vitek® Vitek®

Купон №3

Модель: \_\_\_\_\_ Серийный №: \_\_\_\_\_

Дата поступления в ремонт: \_\_\_\_\_

Дата выполнения ремонта: \_\_\_\_\_

Вид ремонта: \_\_\_\_\_

М.П.

Купон №2

Модель: \_\_\_\_\_ Серийный №: \_\_\_\_\_

Дата поступления в ремонт: \_\_\_\_\_

Дата выполнения ремонта: \_\_\_\_\_

Вид ремонта: \_\_\_\_\_

М.П.

Купон №1

Модель: \_\_\_\_\_ Серийный №: \_\_\_\_\_

Дата поступления в ремонт: \_\_\_\_\_

Дата выполнения ремонта: \_\_\_\_\_

Вид ремонта: \_\_\_\_\_

М.П.

Список сервисных центров

№ п.п.	Город	Наименование сервисного центра	Адрес	Телефон
1.	Москва	Сонио-сервис, ЗАО	Подсоенский пер., 12, стр.1 (м. Курская)	(095) 917-03-16
		Сонио-сервис, ЗАО	Хохловский пер., 11/1 (м. Китай-город)	(095) 917-34-24
		Сонио-сервис, ЗАО	Колжальникова пер., 9/10, стр.5 (м. Суварская)	(095) 208-56-48
2.	Челябинск	Импорт-сервис, ООО	ул. Энтузиастов, 16	(3512) 34-04-95
3.	Красноярск	ИСТОК, СЦ ДОН ТВ	ул. Ленина, 28 ул. Кольцевая, 12	(3912) 65-32-18 (3912) 36-67-09
4.	Воронеж	Орбита-Сервис, ООО	ул. Донбасская, д. 1	(0732) 77-66-25
5.	Волгоград	Радиотехника, ООО	ул. Штеменко, 33	(8442) 72-85-58 72-71-27
6.	Рязань	Сервисный центр, ООО	Куйбышевское шоссе, 21	(0912) 44-63-17
7.	Смоленск	Гарант, СЦ	ул. Фрунзе, д. 22	(0812) 61-88-00
8.	Братск	Лексика Электроникс	ул. Пионерская, 23/40	(8152) 45-50-31
9.	Ростов-на-Дону	Софт Сервис, СЦ	пер. Островского, 124	(8632) 39-93-29
10.	Иркутск	ТД Эверест, ООО	15 Советский пер., 4а	(3952) 45-19-11
11.	Томск	Денди-Сервис, ООО Академия Сервис, ООО	ул. Учебная, 26 пр. Академический, д. 1	(3822) 42-42-66 (3822) 25-85-80
12.	Саратов	АИСТ-96	ул. Соколова, 320 А	(8452) 51-41-99
13.	Киров	ЭКРАН СЕРВИС ООО	ул. Воровского, 43	(8332) 37-20-78 62-79-66
14.	С.-Петербург	КУРСОР ООО	Загребский б-р, 33/1	(812) 106-20-26 108-20-19
15.	Самара	Сервис Центр ООО	ул. Минурина, 15, секция 1/2	(8462) 34-94-63 34-29-79
16.	Екатеринбург	ЧП Шевалин Д.В. ШЕЛ-СЕРВИС	ул. Радчица, 55 ул. Восточная, 44	(3432) 23-10-20 (3432) 70-62-63
17.	Астрахань	ООО СФ ЭЛКОМ	ул. Красная, 12/2	(8512) 38-08-53
18.	Орск	ООО Астра	пр-т Ленина, 77	(35372) 1-45-99
19.	Владимир	ООО Электрон-Сервис	ул. Ново-Ямская, 73	(0922) 24-08-19
20.	Чебоксары	ЧП Лаптемова С.О.	пр. Тракторостроителей, 24	(Дмитрий Вершинин)
21.	Мурманск	СРС-Мурманск	ул. Софьи Перовской, 37	(8152) 45-50-31
22.	Тамбов	ООО ЕВС-2000	ул. Энгельса, д. 5 (магазин Юбилейный)	(0752) 75-17-18
23.	Кострома	ЗАО АКССОН-сервис	ул. Сутурина, д. 5	(0942) 22-36-28
24.	Тверь	ТСН плюс	пр-т 50-летия Октября, 36	(0822) 42-82-95
25.	Курган	ТП-сервис	ул. Красина, 41	(35222) 5-51-85
26.	Рыбинск	САМСОН	ул. Стоялая, 19	(0855) 20-14-04
27.	Калининград	Вестер-Сервис	ул. Горького, 50	(0112) 27-20-54
28.	Оренбург	КОМИНКОМ	ул. Брестская, 7	(3532) 62-77-01
29.	Сыктывкар	СД-СЕРВИС	ул. Морозова, 169	(8212) 27-14-71
30.	Н. Новгород	Электроника (ЧП Кузнецов)	ул. Алексеевская, 9	(8312) 19-41-08/10
31.	Казань	ТЕХНИКА	ул. Вишневого, 14	(8432) 38-31-37/07
32.	Татарног	КРИСТИ	ул. Фрунзе, 45	(8634) 46-47-54
33.	Ижевск	Радиокомплект	ул. 9-я Подлесная, 25	(3412) 59-28-05
34.	Барнаул	Vitek - сервис	ул. Попова, 68	(3852) 35-37-50 35-37-51
35.	Новосибирск	ООО "Техмастер"	ул. Большевитская, 131	(3832) 12-54-00
36.	Омск	Космос	Космический пр-т, 97А, к.4	(3919) 53-98-41

Получить информацию о других сервисных центрах Вы можете у продавца или по адресу в Интернет: [www.vitek-aus.ru](http://www.vitek-aus.ru)

## ENGLISH

**OPERATION ON AC POWER**

Remove power cord from inside cabinet storage compartment and plug into convenient outlet.

**OPERATION ON DC POWER**

Open the battery cover, insert 3 pcs UM-1 batteries into holder. Observe battery polarity markings.

**MAINS SUPPLY**

- If the set is equipped with a 110/220V selector, set this selector to the local mains voltage.
- Connect the mains lead in the MAINS socket and the wall socket. The mains Supply is switched on.
- To disconnect the set from the mains completely with draw the mains plug from the wall socket.

**PHONE JACK**

Your radio is equipped with a PHONE JACK for private listening. Simply plug the phone into the jack provided. With the phone connected, the speaker in the radio will automatically disconnect.

**CAUTION: LISTENING AT HIGH POWER FOR A LONG MOMENT COULD DAMAGE USERS' EARS.**

**HOW TO OPERATE RADIO**

1. Instal the batteries and select the power source per above.
2. Set the VOLUME CONTROL to ON position.
3. Set the BAND SELECTOR to desired waveband.

**ENGLISH**

4. Tuning: to select the desired station, rotate the TUNING KNOB.

For FM reseption adjust the TELESCOPIC ANTENNA appopriately to obtain the best reception on the band selected. For AM reseption rotate the unit to obtain the best reseption.

5. Readjust the VOLUME CONTROL to the desired listening level.

**CAUTION**

- To avoid electric shock, this unit must not be exposed to dripping water or water splash.
- Weak or dead batteries may leak and corrode set, remove bateries when set is to be stored for long period.
- Do not allow this unit to be exposed to rain or moisture.
- This Equipment must be disconnected from the ma when not in use.

**SPECIFICATION**

POWER SUPPLY:	AC 120V ~ 60 Hz DC 4,5V (UM 1x3)
TUNING RANGE:	AM 540-1600 KHz FM1 64-87 MHz FM2 88-108 MHz
TERMINAL IMPEDANCE	Speaker- 4", 8 OHMS Headphone- 32 OHMS

**SERVICE LIFE OF THE PORTABLE RADIO  
NOT LESS THAN 3 YEARS**

**РУССКИЙ**

или если информация в них будет неполной, неразборчивой, противоречивой.

3. Гарантия не включает в себя периодическое обслуживание, установку, настройку изделия на дому у владельца.

4. Не подлежат гарантийному ремонту изделия с дефектами, возникшими вследствие:

- механических повреждений;
  - несоблюдении условий эксплуатации или ошибочных действий владельца;
  - неправильной установки, транспортировки;
  - стихийных бедствий (молния, пожар, наводнение и т. п.), а также других причин, находящихся вне контроля продавца и изготовителя;
  - попадания внутрь изделия посторонних предметов, жидкостей, насекомых;
  - ремонта или внесения конструктивных изменений неуполномоченными лицами;
  - использования аппаратуры в профессиональных целях;
  - отклонений от Государственных Технических Стандартов питающих, телекоммуникационных и кабельных сетей;
  - при выходе из строя деталей, обладающих ограниченным сроком службы.
5. Настоящая гарантия не ущемляет законных прав потребителя, предоставленных ему действующим законодательством.

РУССКИЙ

РУССКИЙ

**УСЛОВИЯ ГАРАНТИЙНОГО ОБСЛУЖИВАНИЯ****Уважаемый покупатель!**

Фирма VITEK выражает благодарность за Ваш выбор и гарантирует высокое качество и безупречное функционирование приобретенного Вами изделия при соблюдении правил его эксплуатации.

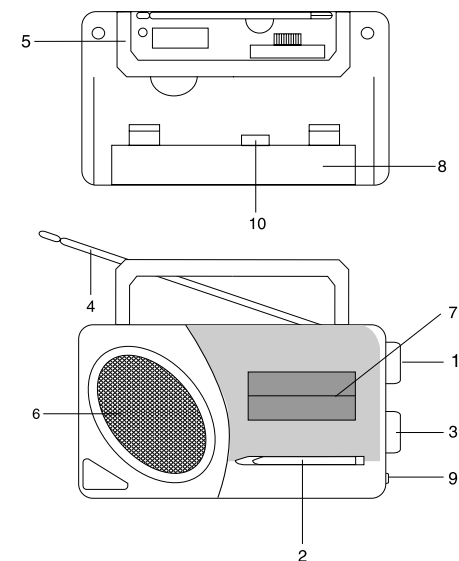
Срок гарантии на все изделия - 12 месяцев со дня покупки. Данным гарантийным талоном VITEK подтверждает исправность данного изделия и берет на себя обязательство по бесплатному устранению всех неисправностей, возникших по вине производителя.

Гарантийный ремонт может быть произведен в авторизованном сервис-центре на территории России.

**Условия гарантии:**

1. Настоящая гарантия имеет силу при соблюдении следующих условий:
  - правильное и четкое заполнение гарантийного талона с указанием наименования модели, ее серийного номера, даты продажи и печати фирмы-продавца в гарантийном талоне и отрывных купонах;
  - наличие оригинала квитанции (чека), содержащего дату покупки.
2. VITEK оставляет за собой право на отказ в гарантийном обслуживании в случае непредоставления вышеуказанных документов,

8



1. Регулятор настройки радио
2. Переключатель частотных диапазонов
3. Регулятор включения и громкости
4. Антенна
5. Ручка приемника
6. Динамик
7. Шкала настройки радио
8. Отсек для батареек с сетевым шнуром
9. Гнездо для подключения наушников
10. Гнездо для подключения сетевого шнура

5

**РУССКИЙ****ПИТАНИЕ ОТ СЕТИ**

Извлеките сетевой шнур из отсека для батареек и включите в сеть. Перед включением в сеть убедитесь, что напряжение, указанное на панели, совпадает с напряжением в вашем доме.

Подключите сетевой шнур в гнездо на задней панели и включите шнур в розетку.

При длительном неиспользовании аппарата отключите его из сети полностью, а также извлеките батарейки из отсека.

**ПИТАНИЕ ОТ БАТАРЕЕК**

Откройте отсек для батареек, вставьте 3 батарейки UM-1, соблюдая полярность.

**ПРОСЛУШИВАНИЕ ЧЕРЕЗ НАУШНИКИ**

Ваше радио оборудовано гнездом для подключения наушников. При подключении наушников динамик автоматически отключается. Настройка звучания осуществляется при помощи тех же регуляторов, как и при обычном прослушивании.

**РАБОТА РАДИОПРИЕМНИКА**

1. Вставьте батарейки или подсоедините сетевой шнур к сети как описано выше.
2. Установите регулятор включения и громкости в нужное положение.
3. Выберите нужный диапазон переключателем диапазонов.

**РУССКИЙ**

4. Найдите нужную передающую станцию, вращая ручку настройки .

5. Для наилучшего приема в диапазоне FM выдвиньте полностью антенну и сориентируйте под нужным углом.

**ПРЕДОСТЕРЕЖЕНИЕ**

- Попадание воды на корпус и внутрь изделия не допускается во избежание удара током.
- Если вы не пользуетесь радиоприемником длительное время, извлеките батарейки, так как они могут "окислиться".
- По окончании прослушивания радиоприемника, отключите его от сети.

**СПЕЦИФИКАЦИЯ**

Питание	AC 220В ~ 50 Гц DC 4,5 В (UM 1x3)
Частотные диапазоны	AM 540-1600 КГц FM1 64-87 МГц FM2 88-108 МГц
Сопrotивление динамика	4 Ом
Сопrotивление наушников	32 Ом

**СРОК СЛУЖБЫ РАДИОПРИЕМНИКА НЕ МЕНЕЕ  
3-Х ЛЕТ**