

ZANUSSI

**DISKMASKIN
ASTIANPESUKONE
ПОСУДОМОЕЧНАЯ
МАШИНА**

IZZI

- S** Bruksanvisning
- FIN** Käyttöohje
- RU** Руководство по эксплуатации

Содержание

Важная информация по технике безопасности	31
Описание прибора	31
Панель управления	32
Прежде чем пользоваться машиной	33
Настройка устройства для смягчения воды	33
Заполнение соли	33
Средство для придания блеска	34
Моющее средство	34
Эксплуатация машины	35
Размещение посуды	35
Нижняя полка	35
Корзинка для приборов	35
Верхняя корзинка	35
Регулировка высоты установки верхней полки	36
Советы и рекомендации	36
Программы мойки	37
Порядок выполнения работ	38
Обслуживание и уход	39
Неполадки в работе	40
Обслуживание и запасные части	41
Защита от утечек	41
Информация для испытательных	41
Инструкции по установке	42
Шланг подачи воды в машину	42
Сливной шланг воды	42
Электрическое подключение	43
Крепление под столешницей	43
Выравнивание	43

Технические характеристики

ГАБАРИТЫ	Ширина	60 см
	Высота со столешницей	85 см
	Высота без столешницы	82 см
	Глубина макс.	63.7 см
	Глубина макс. при открытой дверце	111.4 см
ПОДСОЕДИНЕНИЕ К ЭЛЕКТРИЧЕСКОЙ СЕТИ ПОТРЕБЛЯЕМА МОЩНОСТЬ ДВИГАТЕЛЯ ВО ВРЕМЯ МОЙКИ МОЩНОСТЬ НАГРЕВАТЕЛЬНОГО ЭЛЕМЕНТА ОБЩАЯ МОЩНОСТЬ	Напряжение	230 В - 50 Гц
		200 Вт
		2100 Вт
		2300 Вт
ДАВЛЕНИЕ ВОДЫ	минимальное	50 кПа (0,5 бар)
	максимальное	800 кПа (8 бар)
ВМЕСТИМОСТЬ СЕРВИЗ НА		12 персон



Настоящий прибор соответствует следующим Директивам ЕЭС:

- 73/23 от 19.2.73 (Директива по низкому напряжению) и последующим поправкам;
- 89/336 от 3.5.89 (Директива по электромагнитной совместимости) и последующим поправкам.

Важная информация по технике безопасности

Очень важно, чтобы это руководство хранилось вместе с прибором с тем, чтобы можно было справляться по нему и в будущем. В случае продажи или передачи прибора другому лицу или же, если Вы переезжаете и оставляете его на старой квартире, обязательно проверьте, чтобы руководство было приложено к машине, чтобы новый владелец мог изучить принцип ее действия и важную информацию по технике безопасности.

Данная информация приводится в интересах безопасности пользователя. Вы **ДОЛЖНЫ** внимательно ее прочитать до установки и пользования прибором.

Установка

- Вес прибора очень значителен. Будьте осторожны при его перемещении.
- Изменение характеристик или попытка модифицировать прибор может представлять опасность для пользователя.
- Проверьте, чтобы под прибор не попал электрический шнур питания.
- Подключение машины к электрической сети должно быть выполнено квалифицированным электриком или компетентным лицом.
- Подключение машины к водопроводу должно быть выполнено квалифицированным водопроводчиком или компетентным лицом.

Безопасность детей

- Прибором должны пользоваться только взрослые люди. Не разрешайте детям играть с ручками управления и с машиной в целом.
- Храните упаковочные материалы вне досягаемости для детей.
- Храните все моющие средства в надежном и недоступном для детей месте.


Во время пользования машиной

- Не следует мыть в посудомоечной машине вещи, испачканные бензином, краской, стальными или металлическими предметами, корродирующими, кислыми или щелочными химическими веществами.
- Ни в коем случае не открывайте дверь машины во время работы. Прежде чем открыть дверь, обязательно выключите машину.
- Используйте только моющие средства, специально предназначенные для посудомоечных машин.

- Завершив загрузку или разгрузку машины, закройте дверь, т.к. открытая дверь может представлять опасность.
- Не садитесь и не становитесь на открытую дверь.
- После пользования машиной отключите ее от сети и закройте кран подачи воды.
- Будьте осторожны во время уборки нижней дверной прокладки и участка вокруг дверной петли, так как можно порезаться выступающими острыми металлическими кромками.
- Обслуживание прибора должно выполняться представителем официальной сервисной мастерской, а также в машину должны устанавливаться только оригинальные запасные части.
- Ни в коем случае не пытайтесь отремонтировать машину сами. Ремонт, выполненный неопытными людьми, может вызвать повреждение и серьезные неполадки прибора. Обратитесь в местный центр по обслуживанию. Всегда настаивайте на установке оригинальных запасных частей.

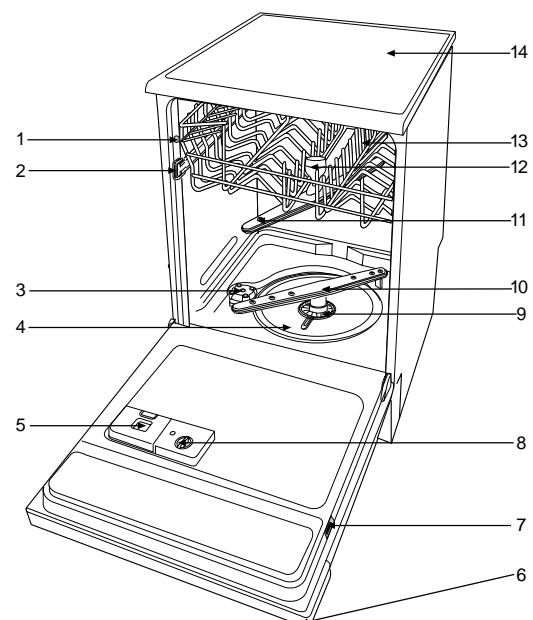
Утилизация

В интересах окружающей среды:

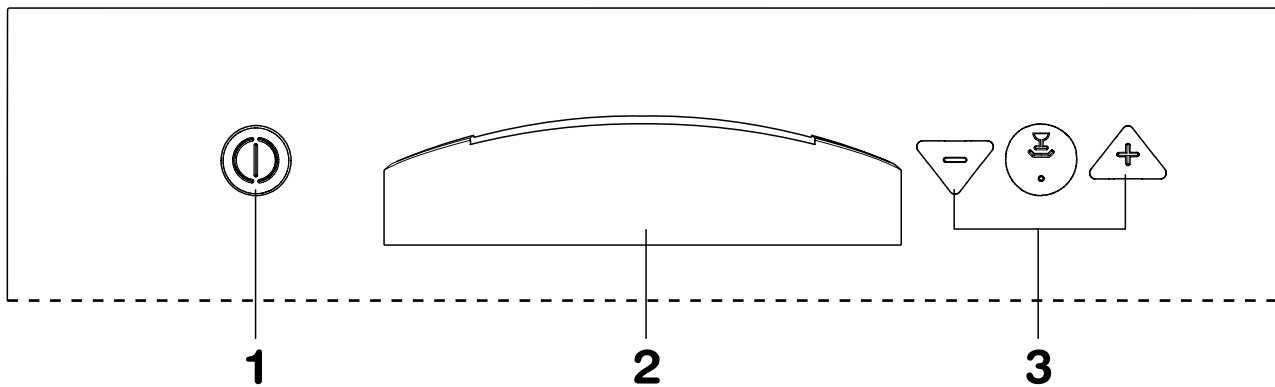
- Обозначенные символом  материалы могут быть реутилизированы.
- Узнайте в местном Управлении жилищного хозяйства о наличии в районе возможности по сдаче прибора в утиль.
- Прежде чем выбросить прибор, обрежьте электрический шнур питания и выведите из строя замок на двери машины, чтобы дети не могли случайно закрыться внутри.
- Помогите соблюдать чистоту в Вашей стране: сдайте старый прибор в утиль только в специальный центр по переработке отходов.

Описание прибора


1. Выравнивающие прокладки
2. Стопор верхней полки
3. Емкость соли
4. Большой фильтр
5. Дозатор моющего средства
6. Панель управления
7. Табличка данных
8. Дозатор средства для придания блеска
9. Центральный фильтр
10. Нижний распылительный кронштейн
11. Верхний распылительный кронштейн
12. Дозатор WRD моющего средства
13. Верхняя полка
14. Столешницей



Панель управления



1. Кнопка Вкл./Выкл
(со встроенным световым индикатором)
2. Ручка дверцы
3. Кнопки программ
(со встроенным световым индикатором)

 Кнопка режима
"Ежедневная мойка 30"

 Кнопка режима "Стандартный 65°C" и
"Био 50°C"

Эта кнопка позволяет задавать 2 режима мойки и оснащена 2 встроенными световыми индикаторами.

- Верхний индикатор соответствует режиму "Стандартный 65°C": этот режим вводится в блок памяти машины и, не отпуская эту кнопку, включение режима в работу происходит через 6 секунд после нажатия кнопки Вкл./Выкл. В течение этого времени можно поменять режим нажатием любой другой режимной кнопки.
- Нижний индикатор соответствует режиму "Био 50°C". Для включения этого режима нужно отпустить кнопку.

 Кнопка режима "Ежедневная мойка 80"

Прежде чем пользоваться машиной

Прежде чем пользоваться посудомоечной машиной в первый раз:

1. Убедитесь, что подсоединение к электрической и к водопроводной сетям выполнено согласно инструкциям по установке.
2. Удалите упаковочные детали из прибора.
3. Отрегулируйте устройство для смягчения воды.
4. Налейте в емкость для соли 1 литр воды и заполните ее солью.
5. Заполните соответствующую емкость средством для ополаскивания.

Настройка устройства для смягчения воды

Посудомоечная машина оборудована устройством для смягчения воды, предназначенным для устранения неорганических соединений и солей из воды, оказывающих вредное воздействие на работу машины. Чем выше в воде содержание таких солей, тем жестче вода.

Жесткость воды измеряется по определенной шкале, например, по немецкому стандарту, по французскому стандарту и в частях на миллион.

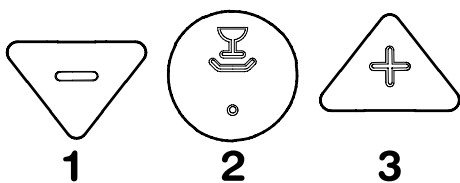
Устройство для смягчения воды посудомоечной машины должно быть отрегулировано согласно жесткости воды в Вашем районе. Местное учреждение по водоснабжению может сообщить Вам степень жесткости воды в районе.

Заводская настройка устройства для смягчения воды соответствует положению 3. Если такая настройка неприменима для Вашего района, измените ее.

По немецк. ст. (°dH)	По франц. ст. (°TH)	PPM (Частей на миллион)	Степень	Соль
< 4	< 8	< 80	1	НЕТ
4 - 18	8 - 30	80 - 300	2	ДА
19 - 29	31 - 50	301 - 500	3	ДА
30 - 40	51 - 70	501 - 700	4	ДА
41 - 50	71 - 90	701 - 900	5	ДА

Перед настройкой на другой уровень проверьте, выключена ли машина и, после чего, сделайте следующее:

1. Одновременно нажмите кнопки режимов 1 и 3.
2. Не отпуская кнопки 1 и 3, включите машину кнопкой Вкл./Выкл. Загорится световой индикатор Вкл./Выкл. Одновременно начнется мигание режимных кнопок 1 и 3.
3. Нажмите кнопку 1, световой индикатор кнопки 3 погаснет, в то время, как световой индикатор кнопки 1 в течение 5 секунд будет гореть ровным светом, и после чего начнет мигать, указывая на текущую степень настройки устройства для смягчения воды.



SO462

Текущая настройка уровня определяется по числу миганий индикатора режима 1, чередующихся с 5-секундной паузой в течение около 60 секунд.

Пример:

- 1 вспышка = уровень 1
- 2 вспышки = уровень 2
- 3 вспышки = уровень 3
- 4 вспышки = уровень 4
- 5 вспышек = уровень 5

4. Уровень меняют последовательным нажатием кнопки режима 1. Каждое нажатие кнопки приводит к изменению уровня.

Пример:

Если текущим является 3 уровень, то одним нажатием кнопки режима 1 уровень изменится на 4. Если текущим является 5 уровень, то одним нажатием кнопки режима 1 уровень изменится на 1. Световой индикатор 1 погаснет примерно на 5 секунд, а после чего замигает, что указывает на настройку на новый уровень.

5. Для того, чтобы ввести в блок памяти машины новую настройку, следует выключить посудомоечную машину кнопкой Вкл.-Выкл.

Заполнение соли

Используйте только специальную соль для посудомоечных машин.

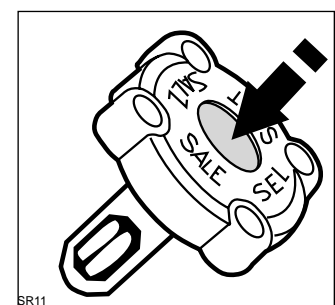
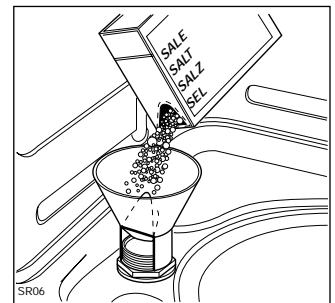
Любая другая соль, не предназначенная для использования в посудомоечных машинах, и, в частности - столовая, приведет к повреждению устройства для смягчения.

Соль добавляют только перед началом запуска одного из полных моечных циклов.

Это предупредит опасность коррозии в результате случайного скопления соли или соленой воды на дне машины.

Заполнение дозатора:

1. Отвинтите крышку емкости для соли.
2. Налейте литр воды в емкость (это нужно только при первой засыпке соли).
3. Через входящую в комплект машины воронку засыпьте соль в емкость. Не волнуйтесь, если вода перельется через край заполняемой емкости, это нормальное явление.
4. Поставьте крышку на место, проверив, не попала ли соль на резьбу или прокладку.
5. Надежно завинтите крышку.



Периодически добавляйте соль в емкость.

В центре крышки емкости для соли имеется **зеленый индикатор**, служащий для сигнализации о необходимости досыпки.

При наличии соли в емкости через индикатор ясно просматривается зеленый поплавок, который исчезнет, как только соль кончится.

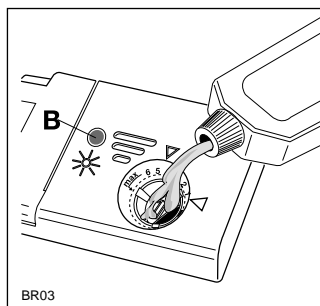
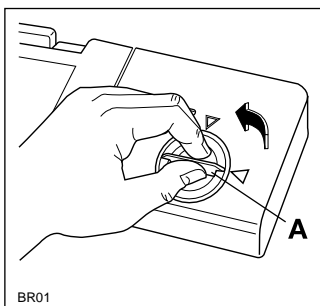
Емкость для соли всегда заполнена водой, поэтому частичное выливание воды во время заполнения дозатора является нормальным явлением.

Средство для придания блеска

Средство для придания блеска добавляется автоматически во время последнего полоскания, обеспечивая в результате сушку посуды без пятен и разводов. Расположенный с внутренней стороны двери дозатор вмещает около 110 мл средства, что достаточно для 16 - 40 программ посудомоечной машины, в зависимости от настроенной дозировки.

Заполнение средства для придания блеска:

1. Откройте дозатор, повернув крышку (A) против часовой стрелки.
2. Залейте средство до полного заполнения емкости (прим. 110 мл). Индикатор (B) полностью потемнеет.
3. Когда индикатор светлеет, необходимо долить в дозатор средство для придания блеска.



После каждой доливки средства проверьте, чтобы крышка дозатора была закрыта.

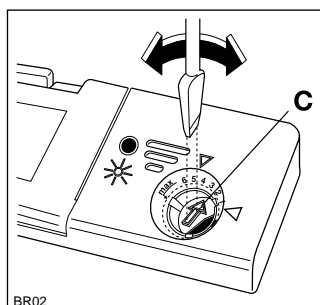
Не наливайте жидкое мыло в дозатор средства для придания блеска. Для предотвращения излишнего пенообразования во время последующей мойки посуды вытрите пролившееся средство для придания блеска.

Регулировка количества

Исходя из полученных конечных результатов сушки посуды отрегулируйте количество средства для придания блеска 6-позиционным переключателем (C) (положение 1 - минимальное количество, положение 6 - максимальное количество).

Постепенно увеличьте количество, если на посуде после мойки остаются капли воды или пятна извести.

Сократите количество средства, если на посуде остаются липкие белесые полосы.



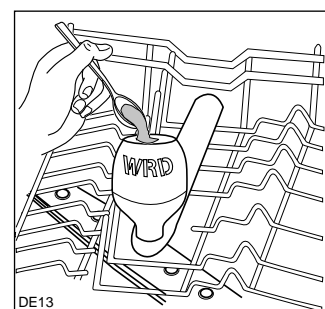
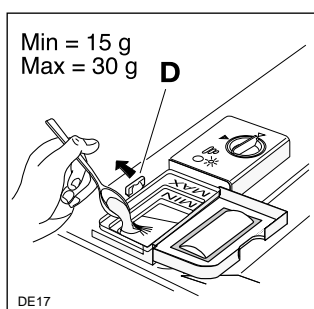
Моющее средство

Применяйте только специальные моющие средства для посудомоечных машин.

Заполнение дозатора моющим средством

В случае использования порошковых моющих средств:

1. Сдвинув защелку (D), откройте крышку дозатора.
2. Засыпать или налить моющее средство с учетом рекомендаций таблицы режимов. Учитывая специфичность каждого отдельного продукта и, в частности - прессованных порошков в форме таблеток, рекомендуем принимать во внимание и данные по дозировке, указываемые на упаковке моющего средства.
3. Обязательно закройте крышку.
4. Для всех режимов с циклом предварительной мойки следует поместить в дозатор WRD небольшое количество моющего средства.



В случае использования моющих средств в таблетках:

1. Для любого режима мойки следует поместить целую таблетку в дозатор.
2. Закройте крышку дозатора для моющего средства.
3. Если режим предусматривает этап предварительной мойки следует поместить на крышку дозатора часть еще одной таблетки.

Только в случае применения моющего средства в таблетках при использовании режима Ежедневная 30-минутная мойка разрешается помещать таблетку прямо в посудомоечную машину, а не в дозатор или в специальные коробки для таблеток.

Если недостаточное количество моющего средства приводит к некачественным результатам мойки, то его избыток не только их не улучшит, но и станет ненужной расточительностью. Точная дозировка моющего средства будет вашим вкладом в борьбу против загрязнения окружающей среды.

Бесфосфатные моющие средства с ферментами

В таких низкощелочных компактных порошках вредные для окружающей среды компоненты заменены натуральными ферментами и другими разлагающимися веществами.

Способность ферментов полностью растворять грязь проявляется уже при температуре 50°C.

При помощи Био программы достигаются такие же результаты мойки посуды, что и в программе 65°C при использовании традиционных моющих средств.

Такие новые компактные порошки как правило не содержат фосфатов.

Эксплуатация машины

Размещение посуды

Посуду размещают в посудомоечной машине, предварительно удалив все остатки пищи во избежание засорения фильтров с последующим снижением качества работы оборудования.

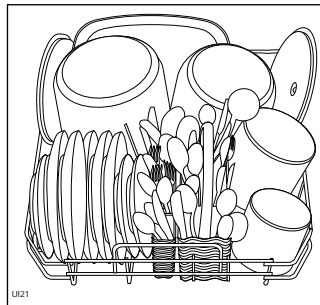
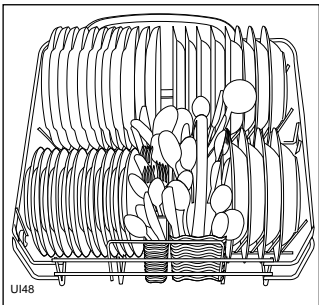
Не следует мыть в машине очень мелкие предметы, так как они могут выпасть через отверстия в корзинках.

Откройте дверцу и выдвиньте корзинки.

Нижняя полка

Нижняя полка предназначена для размещения кастрюль, крышек, тарелок, салатниц, приборов и т. д., как показано на рисунках.

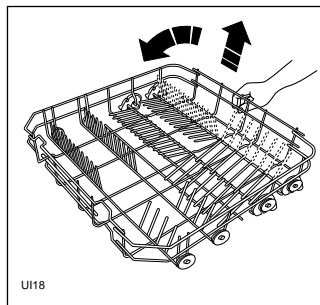
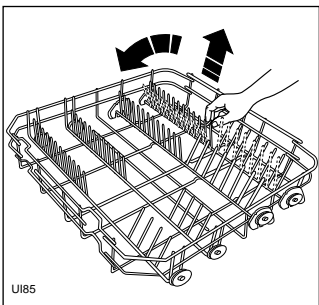
Блюда и большие крышки следует ставить по периметру полки с тем, чтобы распылительный кронштейн воды мог свободно вращаться.



Два задних ряда перегородок нижней полки можно легко опустить, для удобного размещения кастрюль, сковород и мисок.

Чтобы опустить перегородки:

- Слегка потяните перегородки вверх и опустите их
- Чтобы вернуть перегородки в исходное положение, достаточно установить их в вертикальное положение.



Корзинка для приборов

Осторожно!

Ставить длинные предметы и, в частности, острые ножи в корзинку для приборов опасно: следует класть их в горизонтальном положении в верхнюю корзинку.

Острые и режущие предметы требуют особо осторожного обращения.

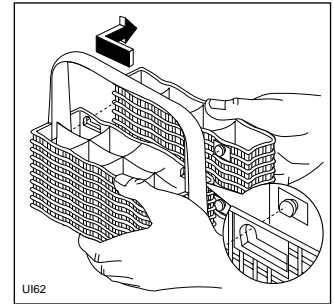
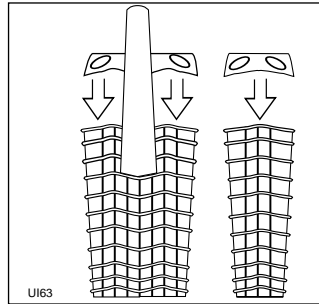
Приборы нужно класть в специальную съемную корзинку ручками вниз.

Если же ручки выступают снизу корзины, препятствуя движению нижнего распылительного кронштейна, поставьте приборы ручками вверх.

Ставьте ложки вперемежку с другими приборами, чтобы они не склеились.

Для обеспечения наилучших рабочих характеристик рекомендуется использовать входящие в комплект машины перегородки (если форма и размер приборов это позволяют).

Отделение для приборов состоит из двух частей, которые могут быть разделены для обеспечения большей гибкости размещения приборов. Для разделения двух частей отделения сдвиньте их в противоположные направления и отделите друг от друга. Сборку выполняют в обратном порядке.

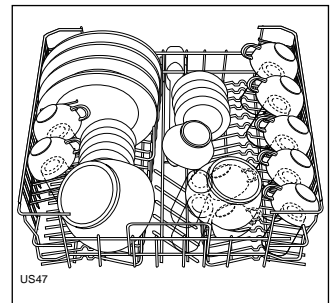


Верхняя корзинка

Верхняя корзинка предназначена для тарелок (десертные тарелки, соусницы, блюда диаметром до 25 см), салатниц, бокалов и стаканов.

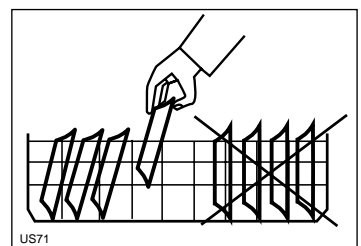
Посуду на откидных решетках для чашек размещают таким образом, чтобы вода могла достигать всех поверхностей.

Легкие предметы (пластмассовые чашки и т.п.) следует размещать в верхней корзинке так, чтобы они не двигались.



В том случае, если посуда помещается в верхнюю корзину:

Устанавливайте тарелки с наклоном вперед и не загружайте посуду, начиная с отделений, расположенных у дверцы: желательно начинать размещение посуды с задней части корзины



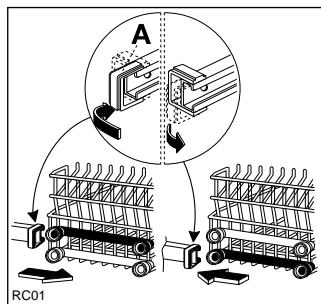
Перед тем, как закрыть дверцу машины, проверьте, не будет ли посуда мешать свободному вращению распылителей.

Регулировка высоты установки верхней полки

Очень большие тарелки (диаметром от 27 см и до 32 см) ставят на нижнюю корзинку, предварительно приподняв верхнюю.

Как переставить корзинку в верхнее положение:

1. Выдвинуть на себя стопоры верхней корзинки (А) и извлечь корзинку из машины.
2. Переставить корзинку и установить стопоры (А) в исходное положение.



Когда верхняя полка находится в самом верхнем положении, на нее можно поставить тарелки диаметром только до 20 см и нельзя использовать поднятые решетки для чашек.

Поставив посуду, обязательно закройте дверь машины, так как открытая дверь может представлять опасность.

Советы и рекомендации

Для экономии электроэнергии

Ставьте посуду в машину сразу после каждого приема пищи, но не включайте ее, пока она не будет заполнена.

Не ополаскивайте посуду под струей воды.

Если посуда не очень грязная, мойте ее в режиме "Ежедневная мойка 30" в соответствии с рекомендациями таблицы "Программы мойки."

Для наилучших результатов мойки:

Прежде чем ставить посуду в машину, удалите с нее остатки пищи.

Глубокую посуду размещают в слегка наклонном положении с тем, чтобы не затруднять свободное прохождение воды.

По возможности старайтесь, чтобы предметы посуды не соприкасались между собой.

Непригодные для мойки в посудомоечной машине предметы:

Не следует мыть в посудомоечной машине следующие предметы (за исключением тех, которые продаются как пригодные для этого):

- Столовые приборы с деревянными или роговыми ручками или с приклеенными частями
- бронзовые столовые приборы
- кастрюли с деревянными ручками
- алюминиевые изделия
- хрустальные изделия
- стекло с содержанием свинца
- пластмассовые предметы
- антикварный или с тонким декором фарфор.

Некоторые типы декора могут обесцветиться из-за мойки в посудомоечной машине.

Если для хрустальных и пластмассовых изделий не гарантируется мойка в машине, следует мыть их вручную. Некоторые типы стекла после неоднократной мойки в посудомоечной машине могут помутнеть.




Между серебряными приборами и приборами из нержавеющей стали может произойти химическая реакция. В целях предосторожности не мойте их вместе. Металлические и чугунные предметы могут заржаветь и испачкать другие предметы.

Алюминиевые изделия могут почернеть, на медных, оловянных и латунных могут остаться пятна.

В случае сомнения справьтесь у производителя изделия относительно возможности его мойки в машине.

При покупке новой посуды проверьте, чтобы ее можно было мыть в посудомоечной машине.

Программы мойки

Режим	Степень загрязнения и тип загрузки	Необходимые кнопки	Рекомендуемое кол-во моющего средства		Описание цикла
			Мойка	Предварительная мойка	
* Ежедневная мойка 30'	Не очень грязная. Посуда и приборы	Вкл./Выкл. + 	20 г	/	Основная мойка 60°C 1 полоскание горячей водой
Стандартный 65°C	Обычная загрязненность. Посуда и приборы	Вкл./Выкл.	25 г	5 г	Предварительная мойка холодной водой Основная мойка 65°C 1 полоскание холодной водой 1 полоскание горячей водой Активная сушка
** Био 50°C	Обычная загрязненность. Посуда и приборы	Вкл./Выкл. + 	25 г	5 г	Предварительная мойка холодной водой Основная мойка 50°C 1 полоскание холодной водой 1 полоскание горячей водой Активная сушка
** Ежедневная мойка 80'	Обычная загрязненность. Посуда, приборы, кастрюли и сковороды	Вкл./Выкл. + 	20 г	10 г	Предварительная мойка теплой водой Основная мойка 70°C 1 полоскание холодной водой 1 полоскание горячей водой Активная сушка

* Идеальный режим для мойки посуды и приборов сразу после завтрака или обеда (**незасохшая грязь**).

Продолжительность мойки ок. 30 минут при температуре мойки 60°C.

Продолжительность мойки ориентировочна, так как зависит от давления и исходной температуры воды, а также от колебаний токовых характеристик сети.

Это идеальный режим для повседневного пользования, предназначенный для удовлетворения потребностей семьи из **4 человек**, применяющей машину для мойки посуды после завтрака и обеда.

** Сравнительная таблица в соответствии с EN 50242 (см. параграф "Информация для испытательных лабораторий"). И Этот режим разработан для применения моющих средств в ферментами, которые дают такие же результаты мойка при пониженном расходе электроэнергии, которые обеспечивает мойка горячей водой при температуре 65°C при использовании традиционных моющих средств. Для компенсации более низкой температуры была увеличена продолжительность моечного режима.

*** Идеальный режим для мойки **полного сервиса обычной степени загрязненности на 12 персон**.

Продолжительность мойки ок. 80 минут при температуре мойки 70°C.

Продолжительность мойки ориентировочна, так как зависит от давления и исходной температуры воды, а также от колебаний токовых характеристик сети.

Порядок выполнения работ

1. Проверка фильтров

Проверить, не загрязнены ли фильтры и правильно ли они установлены (см. инструкции по уходу).

2. Проверить наличие средства для придания блеска и соли

3. Загрузка посуды

Удалить все остатки пищи.

Выдвинуть нижнюю корзинку и разместить кастрюли, тарелки и приборы.

Выдвинуть верхнюю корзинку и разместить тарелки, блюда, стаканы, чашки и т.п.

Задвинуть полки в машину.

4. Убедиться, что посуда не будет мешать свободному вращению водораспылителей.

5. Дозирование моющего средства

Поместить в дозатор нужное количество моющего средства согласно рекомендациям раздела "Режимы мойки".

Закрыть крышку дозатора моющего средства

6. Закрыть крышку дозатора моющего средства

7. Настройка и включение режима

Нажмите кнопку Вкл./Выкл.: загорятся световые индикаторы Вкл./Выкл. и "Стандартный 65°C".

Через 6 секунд после нажатия кнопки Вкл./Выкл. автоматически включится в работу режим мойки "Стандартный 65°C".

В течение этого времени можно изменить режим мойки простым нажатием другой режимной кнопки: пуск моечного режима начнется через 6 секунд после последнего нажатия кнопки.

Можно прервать выполнение режима:

- открыв дверцу
- нажав кнопку Вкл./Выкл. (в этом случае погаснут все световые индикаторы).

После закрытия дверцы или повторного нажатия кнопки Вкл./Выкл. режим мойки будет продолжен с момента его прерывания.

8. Аннулирование выполняемого режима мойка

Система позволяет прервать выполняемый режим в любое время. Нажмите в течение 3 секунд кнопку текущего режима до тех пор, пока не погаснет световой индикатор.

Будет гореть только световой индикатор кнопки Вкл./Выкл., а режим мойки будет аннулирован.

После этого можно будет задать новый режим мойки.

9 В конце режима мойка

Посудомоечная машина автоматически выключится и погаснет световой индикатор режима.

Нажмите кнопку Вкл./Выкл. и откройте дверцу машины и через несколько минут достаньте посуду: за это время она остынет.

Сначала разгрузите нижнюю корзинку, и только после этого Р верхнюю для того, чтобы вода из верхней корзинки не капала на нижнюю посуду.

После завершения режима мойки рекомендуем отключить посудомоечную машину от токовой сети и закрыть водопроводный кран.

Как правило, не рекомендуется открывать дверцу в процессе работы машины; при случайном открытии дверцы предохранительное устройство обеспечит выключение машины.

Осторожно

Во избежания опасности ожогов запрещается открывать дверцу на стадии мойки горячей водой.

Будте осторожны в случае открытия дверцы на стадии "горячей" мойки или сразу после завершения режима, поскольку из машины может вырваться пар.

Обслуживание и уход

Уход за внутренними поверхностями

Регулярно протирайте прокладки вокруг двери, убирайте отделения моющего средства и средства для придания блеска влажной тряпкой.

Рекомендуется раз в три месяца включать программу 65°C без посуды, но с моющим средством.

Очистка центрального фильтра

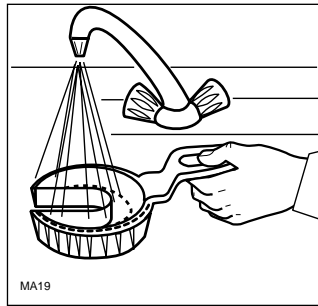
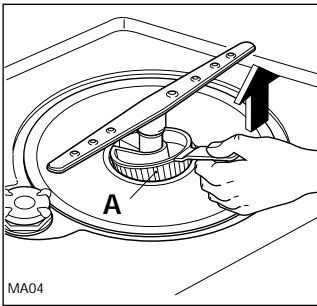
(После каждой мойки)

Остатки пищи могут скапливаться в сливном фильтре (A); следует промыть фильтр под струей воды.

Для снятия сливного фильтра:

просто вытащите его за ручку.

Поставьте очищенный фильтр в исходное положение.



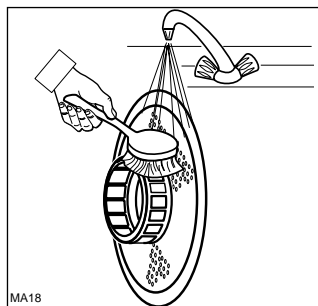
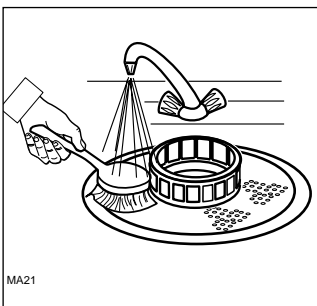
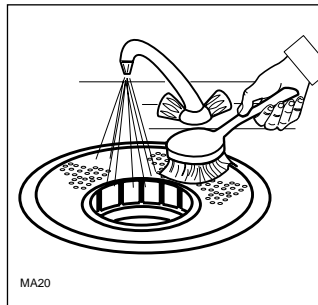
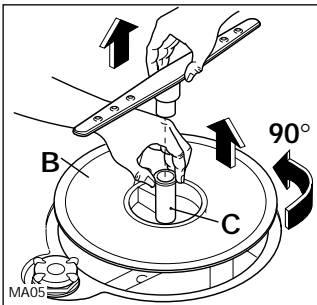
Очистка большого фильтра

(ежемесячно)

При необходимости прочистите большой фильтр (B) с обеих сторон щеткой под струей воды.

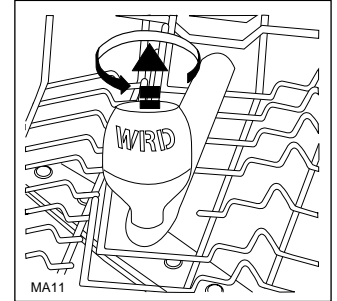
Для снятия большого фильтра:

1. Снимите распылительный кронштейн, потянув его вверх с одной стороны.
2. Поверните стойку (C) против часовой стрелки на 90° и выдвиньте фильтр.
3. Очистив фильтр, поставьте его на место, действуя в обратном порядке.
4. Проверьте исходное положение фильтра, ручка сливного фильтра должна быть повернута в направлении передней стороны машины.



Не пользуйтесь посудомоечной машиной без фильтров. Неправильная установка и закрепление фильтров даст некачественные результаты мойки посуды. Очистка фильтров имеет большое значение для правильной работы машины.

Не допускайте загрязнения дозатора WRD. При необходимости, дозатор снимают с опоры корзинки, вывинтив его против часовой стрелки и подняв вверх, и моют под струей чистой воды.



Важно! Запрещается включать посудомоечную машину без дозатора WRD.

Уход за наружными поверхностями

Убирайте наружные поверхности машины и панели управления влажной мягкой тряпкой. При необходимости используйте только нейтральные детергенты. Никогда не пользуйтесь абразивными составами, жесткими мочалкам или растворителями (ацетоном, трихлорэтиленом и проч.).

Длительные периоды нерабочего состояния

Если в течение длительного периода времени Вы не пользуетесь машиной:

1. Отключите машину от сети и закройте кран подачи воды;
2. Заполните отделение средства для придания блеска;
3. Оставьте дверь приоткрытой для предупреждения образования неприятных запахов;
4. Внутри посудомоечная машина должна быть чистой.

Меры предосторожности от замерзания

Старайтесь не ставить машину в местах, где температура опускается ниже 0°C. Если же это неизбежно, опорожните машину, закройте дверь, отсоедините трубу подачи воды и слейте из нее воду.

Перемещение машины

Если нужно перевезти машину (при переезде и проч.):

1. Отключите ее от сети;
2. Закройте кран подачи воды;
3. Отсоедините шланг подачи воды и слейте из него воду;
4. Выдвиньте машину вместе со шлангами.

Во время транспортировки следите за тем, чтобы машина не опрокинулась.

Неполадки в работе

Некоторые неполадки в работе появляются по причине невыполнения простых работ по техобслуживанию или в результате недосмотра. Прежде чем обратиться в центр ремонтного обслуживания, попытайтесь самостоятельно устранить нарушение, пользуясь нижеприведенной таблицей.

Посудомоечная машина оснащена системой аварийной сигнализации для выявления неисправностей и нарушений в ее работе.

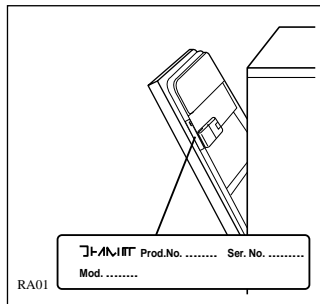
В случае невозможности включения или выключения посудомоечной машины во время ее работы произойдет отказ всех кнопок, за исключением кнопки Вкл./Выкл и будет мигать световой индикатор текущего режима.

Кнопкой Вкл./Выкл. выключить посудомоечную машину и выполнить нижеописанные профилактические мероприятия.

После проведения проверки задайте режим мойки и включите его; если нарушение не исчезнет, обратитесь в Бюро ремонтного обслуживания.

Неполадка	Код неполадки	Меры устранения
Машина не включается		<ul style="list-style-type: none">● Плохо закрыта дверь.● Плохо вставлена вилка в розетку.● Отсутствует ток в розетке.
Машина не заполняется водой	Мигает световой индикатор текущего режима	<ul style="list-style-type: none">● Не открыт кран подачи воды.● Перерезан шланг подачи воды.● Пережат или скручен шланг подачи воды. Исправьте его положение.● Засорен шланг подачи воды. Отключите подачу воды и прочистите фильтр.
Машина не сливает воду	Мигает световой индикатор текущего режима	<ul style="list-style-type: none">● Пережат или скручен сливной шланг. Исправьте его положение.● Засорена раковина. Прочистите ее.● Несоответствующая длина сливного шланга. Придерживайтесь инструкций по подключению к сточной системе.● Засорены фильтры. Прочистить.
Сработала защита против утечек	Мигает световой индикатор текущего режима	<ul style="list-style-type: none">● Закрыть водопроводный кран и вызвать специалиста Сервис-Центра.
Общая	Мигает световой индикатор текущего режима	<ul style="list-style-type: none">● Выключить и вновь включить посудомоечную машину. Вновь включить ее и запустить мойку. Если код неисправности появляется снова, вызвать специалиста Сервис-Центра.
Машина работает шумно		<ul style="list-style-type: none">● Тарелки ударяются друг об друга, смотри раздел "Загрузка машины".● Распылительные кронштейны ударяются об посуду. Смотри раздел "Загрузка машины".
Плохо закрывается дверь		<ul style="list-style-type: none">● Посудомоечная машина не выставлена по уровню или ее встроенная установка выполнена неправильно.
Посуда остается грязной (некачественная мойка)		<ul style="list-style-type: none">● Переполнены полки.● Плохо расставлена посуда.● Не вращаются распылительные кронштейны.● Распылительные кронштейны засорены.● Забиты фильтры.● Неправильное положение фильтров.● Недостаточное количество моющего средства, или оно непригодно.● Старое или затвердевшее моющее средство.● Плохо закрыта крышка емкости для соли.● Выбранная программа мойки недостаточно энергичная.
Видимые известковые отложения или белая пленка на посуде		<ul style="list-style-type: none">● Средство для придания блеска вылилось, или его слишком мало. Проверьте наличие соли и, чтобы как следует была закрыта крышка емкости.
Посуда неполностью высушена		<ul style="list-style-type: none">● Посуда слишком долго находится внутри машины.

Если при выполнении указанных рекомендаций не удается устранить нарушения, необходимо обратиться в ремонтное предприятие, указав номер модели и серийный номер оборудования. Эти данные указаны в заводской табличке, укрепленной на правой стороне дверцы посудомоечной машины (см. рисунок).



Защита от утечек

С целью предупреждения затопления помещений посудомоечная машина оснащена двумя дополнительными устройствами, имеющими следующие характеристики:

1. На шланге подачи воды (См. раздел "Подключение к водопроводу"): эта защита приходит в действие в случае повреждения шланга и блокирует подачу воды. Данное устройство работает и при выключенной посудомоечной машине.
2. В днище посудомоечной машины: это устройство приходит в действие в случае выявления утечки воды в машине; оно работает только когда машина подключена к электрической сети.

В случае включения устройства будет мигать световой индикатор текущего режима.

В этом случае следует закрыть водопроводный кран и обратиться в Бюро ремонтного обслуживания.

Обслуживание и запасные части

Техническое обслуживание данного оборудования должно выполняться только специалистами авторизованной сервисной мастерской и только при использовании оригинальных запасных частей. Не пытайтесь самостоятельно отремонтировать машину. Выполнение ремонта неквалифицированными лицами опасно и может привести к серьезным повреждениям оборудования. Обратитесь в ближайший специализированный сервисный центр. Требуйте применения только оригинальных запасных частей.

Информация для испытательных лабораторий

Перед проведением испытаний необходимо заполнить емкость для смягчения воды и дозатор средства для придания блеска.

Испытательный стандарт:	EN 50242
Сравнительный режим:	Био 50°C с
Вместимость - сервис на:	12 персон
Регулировка устройства для придания блеска:	отметка 5
Дозировка моющего средства:	25 г в дозаторе 5 г на крышке дозатора



Размещение посуды в верхней корзине



Размещение посуды в корзине для приборов



Размещение посуды в нижней корзине

Инструкции по установке

Все работы по электрическому подключению этого оборудования должны выполняться специалистом-электриком или компетентным лицом.

Все сантехнические работы по подключению этого оборудования к водопроводной сети и канализации должны выполняться специалистом-водопроводчиком или компетентным лицом.

Шланги подачи воды в машину

Машина может быть подсоединена к системе водоснабжения холодной или горячей воды (не более 50°C).

Мы же рекомендуем подключение к сети холодной воды.

Подключение к системе горячего водоснабжения хотя и приводит к сокращению продолжительности режимов, но это может снизить эффективность мойки очень грязной посуды.

Подсоедините шланг подачи воды к водопроводному крану через штуцер 3/4" или к патрубку системы водоснабжения через быстроразъемное соединение.

Проверьте, соответствует ли давление воды техническим характеристикам машины.

Не допускайте перегибов шланга, способных затруднить или снизить подачу воды.

Ослабив блокировочную гайку, можете повернуть конец подсоединяемого к машине шланга в нужном направлении.

Во избежание утечки воды не забудьте затянуть ее.

В случае подсоединения посудомоечной машины к новому водопроводу, или если он не эксплуатировался в течение длительного времени, перед подсоединением шланга рекомендуется открыть кран и слить воду в течение нескольких минут во избежание опасности засорения фильтра на шланге подачи воды.

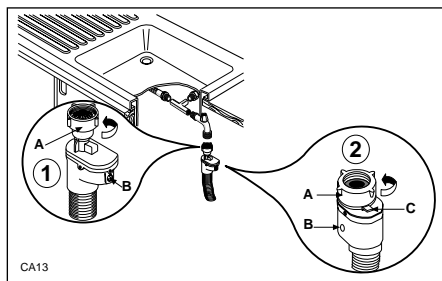
Не применять для подсоединения старые и бывшие в употреблении шланги.

Шланг оснащен предохранительным устройством, блокирующим подачу воды в машину в случае повреждения внутренней трубы в результате ее износа.

Признаком этого повреждения является появление красного индикатора (B - ① ②).

В этом случае следует закрыть кран и заменить шланг.

Только для шланга подачи воды, оснащенного блокировочным предохранительным рычагом.



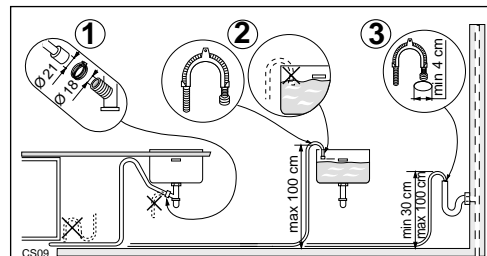
Для того, чтобы отсоединить шланг подачи воды следует поднять блокировочный предохранительный рычаг желтого цвета (C - ②) и ослабить зажимное кольцо в направлении против часовой стрелки.

Во избежание утечек воды следует обеспечить точную насадку блокировочного кольца (A - ① ②) на резьбу.

Сливной шланг воды

Конец сливного шланга может быть подключен следующим образом:

1. К выпускному сифону раковины, закрепив его при необходимости скобой.
2. Закрепите шланг на краю раковины при помощи пластмассовой направляющей для шланга, входящей в комплект машины.
3. К стояку с входным отверстием, минимальный внутренний диаметр которого равен 4 см.

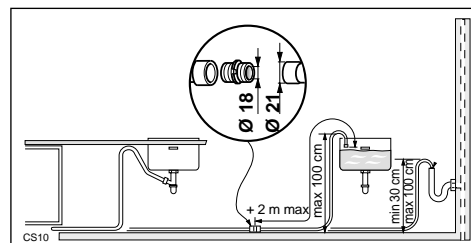


Сливной шланг должен находиться на высоте от 30 см (минимум) до 100 см (максимум) от низа посудомоечной машины.

Также сливной шланг может быть установлен с правой или с левой стороны посудомоечной машины.

Проверьте, чтобы шланг не был скручен или пережат, так как это может воспрепятствовать или замедлить слив воды.

При использовании удлинителя сливного шланга он должен быть не длиннее 2 метров, и его внутренний диаметр должен быть не меньше диаметра поставленного шланга.



Также внутренний диаметр патрубков, используемых для соединения сливного отверстия, должен быть не меньше диаметра поставленного шланга.

Затычка мойки должна быть вынута во время слива из машины воды, так как ее наличие может вызвать перекачивание воды обратно в машину.

Внимание:

Данная модель оснащена устройством для предупреждения возврата грязной воды в машину. Встроенный в сливной патрубок раковины вашей раковины обратный клапан может затруднить качественный слив воды из машины. Рекомендуем снять этот клапан.

Электрическое подключение

До подключения прибора к настенной розетке, проверьте, чтобы:

1. Напряжение сети соответствовало напряжению, указанному в "Технических характеристиках".
2. Счетчик, предохранители, электрическая сеть и настенная розетка рассчитаны на максимально допустимый ток. Проверьте, чтобы розетка и вилка были совместимы без необходимости использовать переходник. Если нужно, замените имеющуюся дома розетку.

Согласно правилам техники безопасности прибор должен быть заземлен.

Производитель отклоняет всякую ответственность в случае несоблюдения указанных выше предосторожностей.

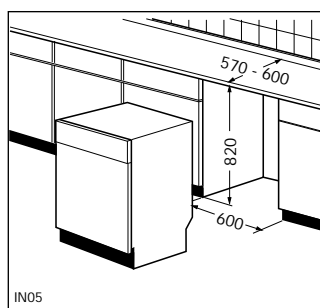
Крепление под столешницей

(кухонная стойка или раковина)

Сняв верхнюю панель машины, Вы можете установить ее под раковину в закрытый элемент мебельной стойки или под столешницу при условии, что проем соответствует указанным на рисунке размерам.

Сделать следующее:

- Вывинтите два задних блокировочных винта и, потянув верхнюю плиту машины в направлении на себя и высвободив из задних гнезд, снимите ее.



Выровняв машину и отрегулировав ножки, задвиньте ее под столешницу. Устанавливая машину, следите за тем, чтобы не защемить питательный и сливной шланги и чтобы они не перегнулись.

Выравнивание

Качественное выравнивание является определяющим условием для качественного примыкания дверцы и ее герметизации.

При закрытии дверца не должна задевать за боковые выравнивающие прокладки с обеих сторон корпуса.

Горизонтальное выравнивание машины выполняют путем регулировки передних ножек таким образом, пока не будет обеспечено качественное закрытие дверцы.

 **From the Electrolux Group. The world's No.1 choice.**

Electrolux-koncernen är världens största tillverkare av hushållsmaskiner och utrustning för kök, rengöring samt skogs- och trädgårdsskötsel. Mer än 55 miljoner produkter från Electrolux-koncernen (som kylskåp, spisar, tvättmaskiner, dammsugare, motorsågar och gräsklippare) säljs varje år till ett värde av 120 miljarder kronor i över 150 länder runt hela världen.

 **From the Electrolux Group. The world's No.1 choice.**

Electrolux-konserni on maailman suurin keittiö-, siivous ja puutarhakoneiden valmistaja. Electroluxin tuotteita myydään yli 150 maassa ympäri maailmaa vuosittain yli 55 miljoonaa kappaletta (mm. jääkaappeja, liesiä, pesukoneita, pölynimureita, moottorisahoja sekä ruohonleikkureita) n. 14 miljardin dollarin arvosta.

 **From the Electrolux Group. The world's No.1 choice.**

Группа Электролюкс - крупнейший в мире производитель техники для кухни, работ по дому и вне дома. Ежегодно в более чем 150 странах мира продается более 55 миллионов изделий Электролюкс (таких как холодильники, кухонные плиты, стиральные машины, пылесосы, бензопилы и газонокосилки) на сумму около 14 миллиардов долларов США.

Zanussi
S-105 45 Stockholm
www.zanussi.se

ZANUSSI-Kodinkoneet
Oy Electrolux Kotitalouskoneet Ab
Pakkalankuja 6
01510 VANTAA

Kuluttajaneuvonta / Konsumentrådgivning
0200-2662 (0,1597 e/min (0,95 mk/min) + pvm)

Med reservation för ändringar
Oikeus muutokseen pidetään
Право на изменения сохраняется