



GENERATION FUTURE

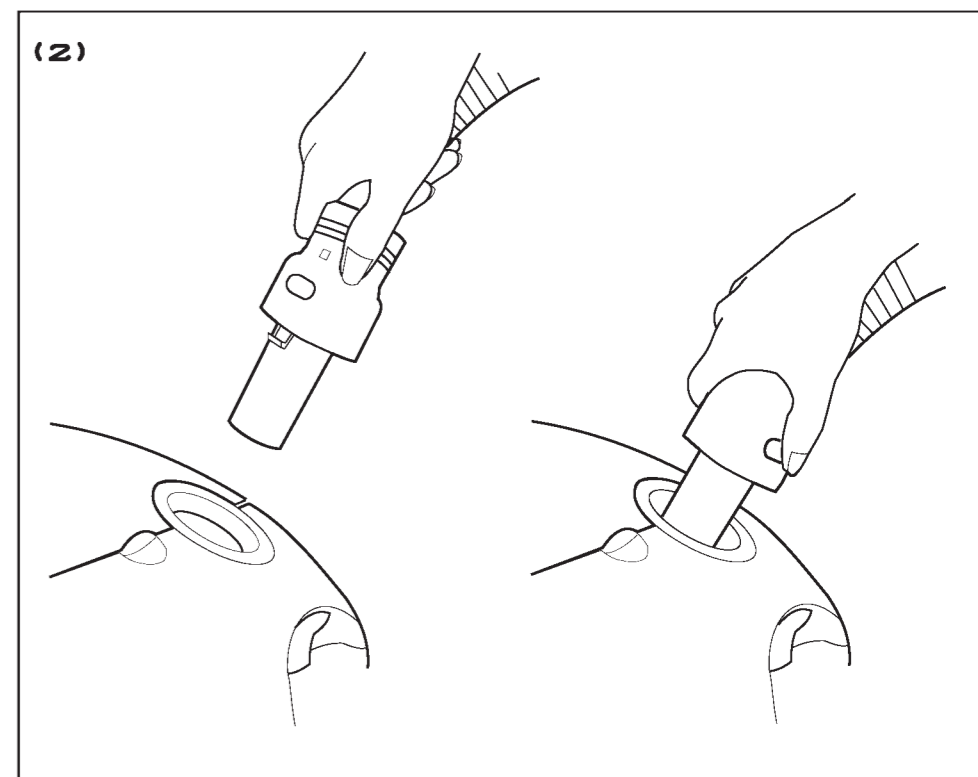
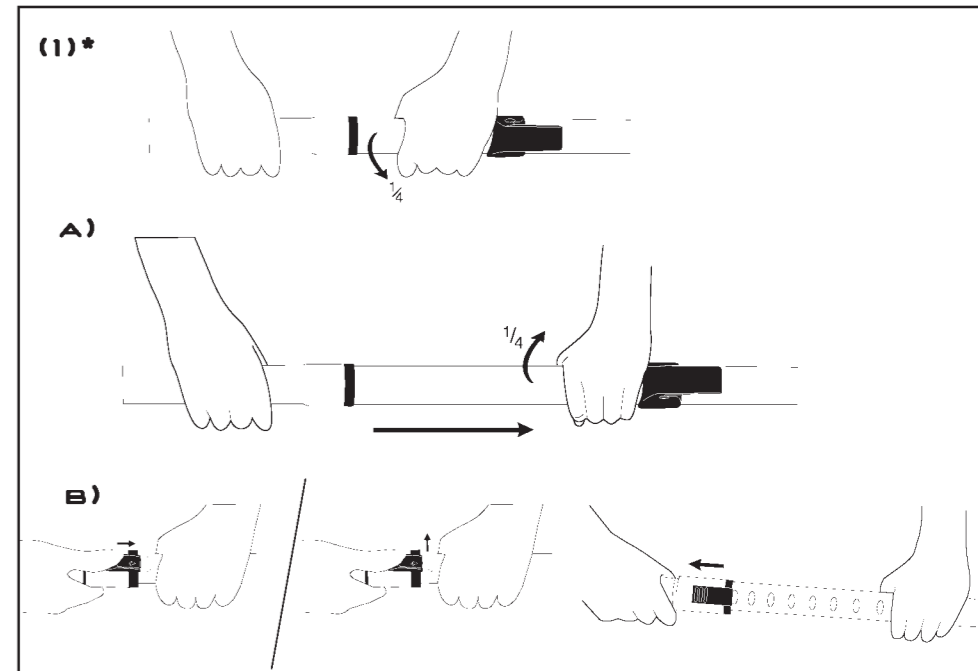
TÉLIOS

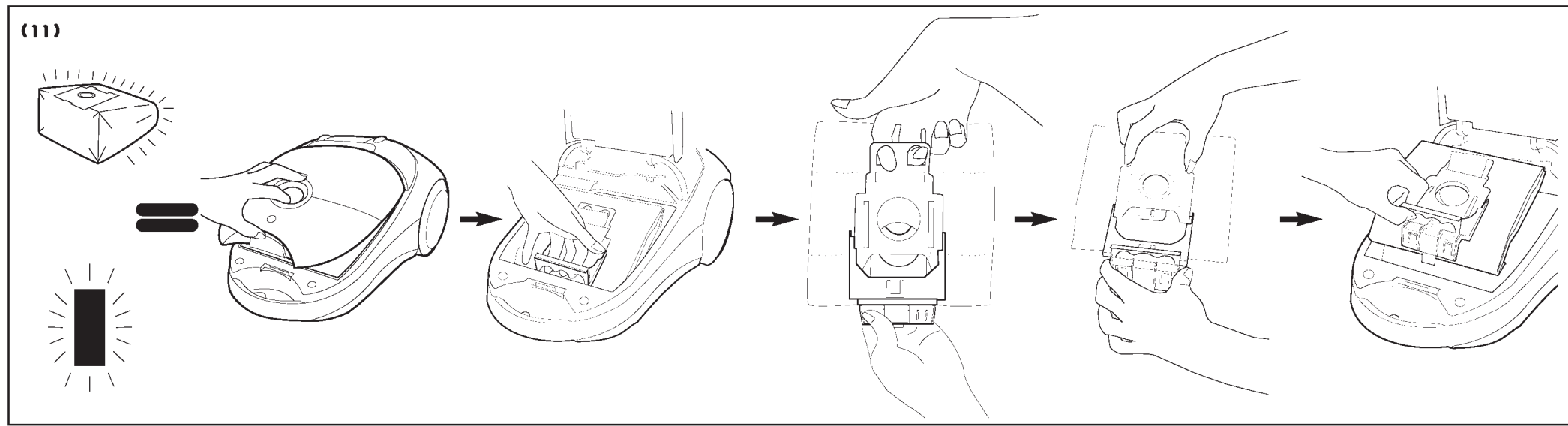
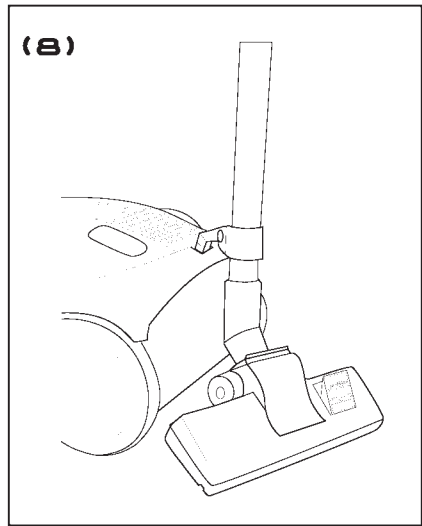
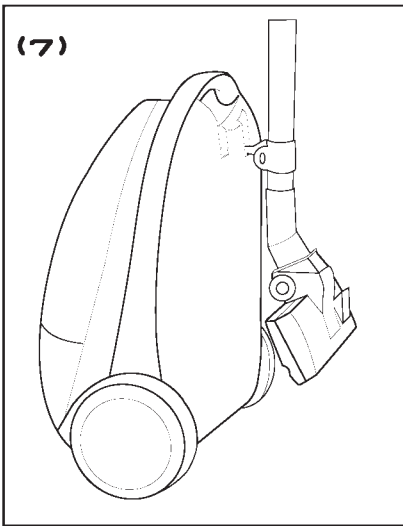
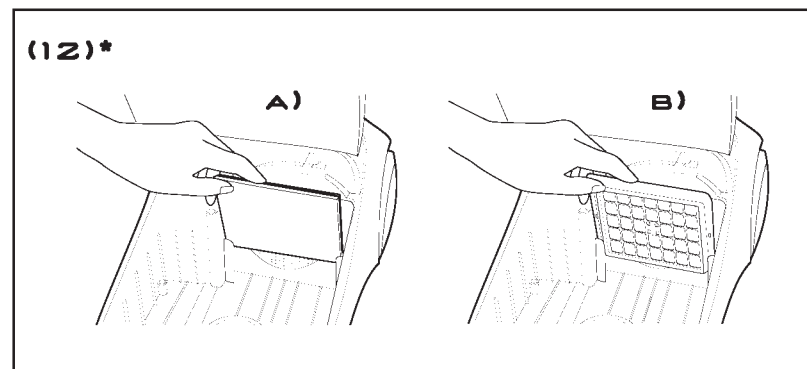
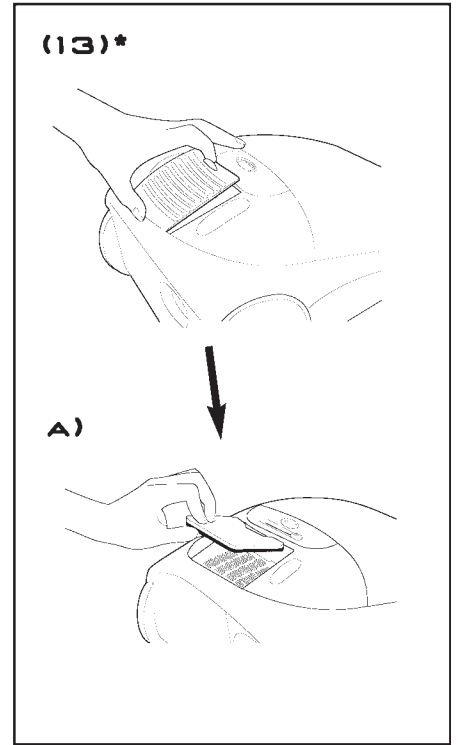
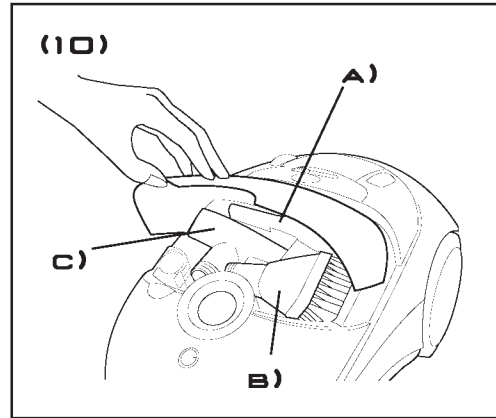
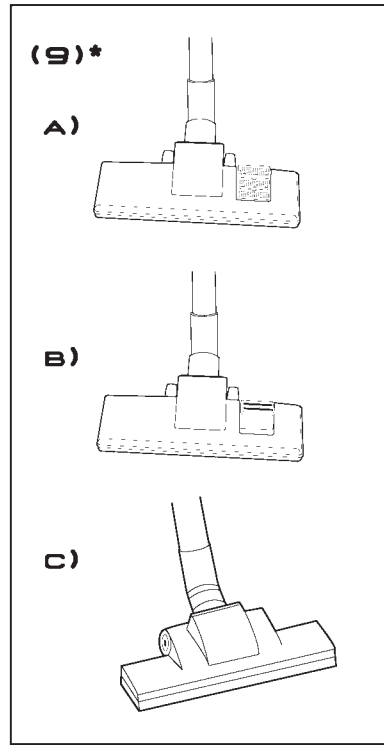
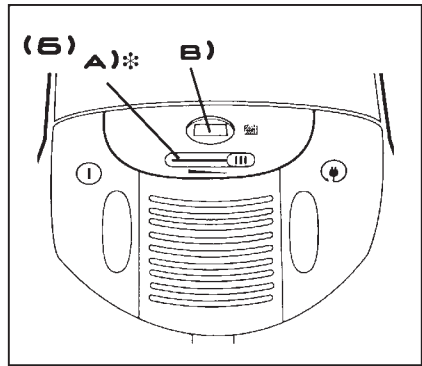
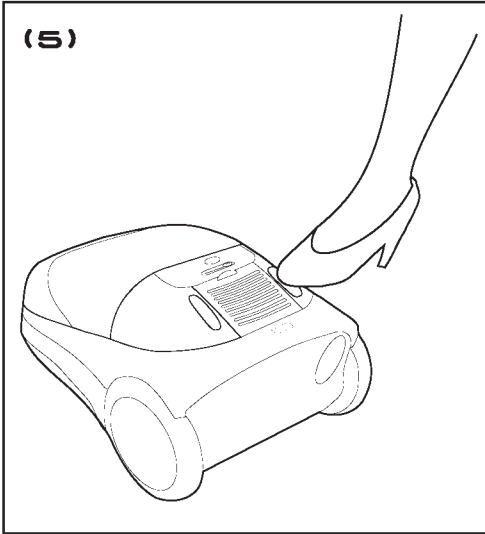
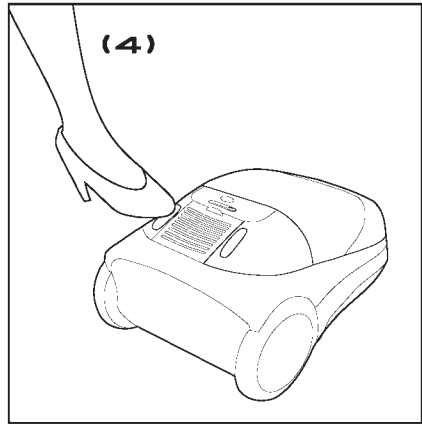
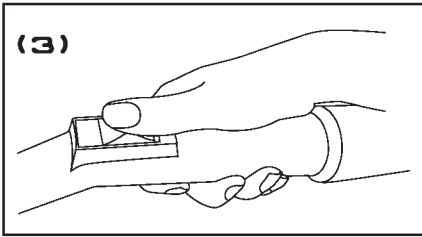


ENGLISH	GB
FRANCAIS	FR
DEUTSCH	DE
ITALIANO	IT
NEDERLANDS	NL
PORTUGUES	PT
ESPAÑOL	ES
DANSK	DK
NORSK	NO
SVENSKA	SE
SUOMI	FI
Ελληνικά	GR
Русский	RU
POLSKI	PL
Česky	CZ
Türkçe	TR
عربي	AR

ENGLISH FRENCH GERMAN ITALIAN NEDERLANDS
 PORTUGUESE SPANISH DANISH NORWEGIAN
 SWEDISH FINNISH GREEK RUSSIAN POLISH CZECH
 TURKISH ARABIC

USER INSTRUCTIONS





ВНИМАТЕЛЬНО ПРОЧТИТЕ ЭТУ ИНСТРУКЦИЮ

Сборка и эксплуатация данного изделия должны выполняться в соответствии с настоящей инструкцией. Это изделие предназначено только для бытового применения, и должно использоваться для удаления сухой грязи и пыли с ковров и пола в доме.

Данный пылесос также может использоваться для удаления грязи и пыли с мебели и тканей.

Меры безопасности

Руководство для пользователя. Этот пылесос должен использоваться только по своему прямому назначению, как описано в данной инструкции.

Перед тем как приступить к эксплуатации электроприбора убедитесь в том, что вы поняли все, что написано в инструкции.

Заменяйте бумажный мешок более часто при удалении порошка или мелкой пыли, также при чистке новых ковров.

НЕ пользуйтесь пылесосом на открытом воздухе, на влажных поверхностях, и не используйте его для удаления влаги.

НЕ всасывайте твердые или острые предметы, спички, горячий пепел, окурки и т. п.

Статическое электричество. На некоторых коврах может накапливаться небольшой электростатический заряд. Разряды статического электричества не представляют опасности для здоровья.

Пользуйтесь только теми насадками, которые рекомендованы или поставляются компанией Hoover.

НЕ всасывайте горючие жидкости, такие как жидкие чистящие средства, бензин и т. п. и их пары.

Вещества в аэрозольной упаковке могут быть горючими. Не разбрызгивайте вещества из аэрозольных баллончиков вблизи пылесоса.

Сетевой шнур. При отсоединении сетевого шнура от розетки электросети следует держаться за вилку, а не за шнур. Если сетевой шнур поврежден, то в целях безопасности пылесос должен быть отремонтирован специалистом по техническому обслуживанию электроприборов, уполномоченным компанией HOOVER.

Неисправности. Запрещается пользоваться неисправным пылесосом и пылесосом с поврежденным сетевым шнуром.

После использования. Выключите пылесос и отсоедините вилку сетевого шнура от розетки электросети. Перед чисткой или выполнением технического обслуживания обязательно выключите электроприбор и отсоедините вилку сетевого шнура от розетки электросети.

Техническое обслуживание Hoover. Для обеспечения длительной, безотказной работы данного электроприбора рекомендуется выполнять ремонт или техническое обслуживание электроприбора только силами квалифицированных специалистов по обслуживанию электроприборов, утвержденных компанией HOOVER.

Компания Hoover рекомендует выполнять замену фильтров после того, как из пылесоса будет извлечено 5 полных мешков с мусором.

ВАЖНАЯ ИНФОРМАЦИЯ: Перед выполнением замены бумажного мешка или перед снятием фильтров обязательно выключите пылесос и отсоедините вилку сетевого шнура от розетки электросети.

Удаление мусора из постоянного матерчатого пылесборника (11) *

Для обеспечения правильной индикации необходимо установить регулятор мощности* на максимум.

Поднимите вверх держатель мешка и извлеките заполненный мусором мешок.

Снимите зажим мешка и опорожните мешок в подходящий контейнер, затем установите зажим мешка на место.

Перед использованием пылесоса убедитесь в том, что пустой мешок полностью вошел в держатель мешка.

НЕ пользуйтесь пылесосом, если внутри него не установлен мешок.

См. также "Уход за постоянным матерчатым пылесборником"

* Наличие некоторых функций зависит от модели пылесоса.

Замена вторичного фильтра (12)

Снимите бумажный мешок и извлеките фильтр из отсека для мешка.

Установите новый фильтр и установите на место бумажный мешок.

а) *вторичный фильтр

б) *Кассета фильтра класса "S"
или

* Фильтр с активированным углем

Замена выпускного фильтра (13)

1. Поднимите крышку фильтра.

2. Снимите фильтр.

Установите новый фильтр и установите на место крышку.

* Выпускной фильтр

Вызов специалиста для выполнения обслуживания

Если будет установлено, что ваш пылесос находится в рабочем состоянии, или он собран не в соответствии с данной инструкцией, или он неправильно эксплуатировался, то вам будет выставлен счет для оплаты.

Перед тем как вызвать специалиста компании HOOVER для выполнения обслуживания вашего электроприбора, выполните следующие проверки:

1. Имеется ли в розетке электросети напряжение?

Проверьте с помощью другого электроприбора.

2. Не заполнился ли до конца бумажный мешок?

3. Не забился ли шланг?

4. Не засорился ли фильтр?

Если у вас имеются какие-либо сомнения, обратитесь в ближайший сервисный центр компании Hoover. Может быть, вам смогут оказать необходимую помощь по телефону.

УХОД ЗА ПОСТОЯННЫМ МАТЕРЧАТЫМ ПЫЛЕСБОРНИКОМ

Постоянный матерчатый пылесборник поставляется в качестве стандартной принадлежности не для всех моделей пылесосов. После того как постоянный матерчатый пылесборник будет опорожнен 4-5 раз (в зависимости от характера содержимого), может потребоваться его чистка:

1) Опорожните пылесборник, как обычно.
2) Осторожно выверните мешок наизнанку.

3) Слегка выбейте мешок, а затем осторожно удалите с него с помощью щетки легко отделяющуюся грязь и прилипшие волокна.

4) ЗАПРЕЩАЕТСЯ использовать постоянные матерчатые пылесборники в пылесосах, снабженных фильтрами класса "S".

Мешок можно время от времени стирать руками в теплой воде с нейтральным моющим средством. При этом мешок следует сжимать очень аккуратно (НЕ ВЫКРУЧИВАЙТЕ). После полоскания в чистой воде мешок следует тщательно высушить на воздухе. Не сушите мешок в центрифуге.

Сертификат соответствия, срок службы изделия.

Уважаемые господа!

Доводим до вашего сведения, что данное изделие сертифицировано на соответствие требованиям безопасности органом по сертификации промышленной продукции «РОСТЕСТ - МОСКВА».

Сведения о номере сертификата и сроке его действия Вы можете получить у продавца магазина, в котором было приобретено данное изделие.

В соответствии с Постановлением Правительства Российской Федерации №720 от 16.06.1997 г. Производитель должен определить срок службы выпускаемых им изделий.

Срок службы наших изделий, при условии их нормальной эксплуатации в домашних условиях с соблюдением всех требований, содержащихся в Инструкции по эксплуатации, составляет от 7 до 10 лет.

Часть срока службы, соответствующая тому, что в международной практике известно как срок гарантии, составляет 12 месяцев. Данное положение действительно для всех торговых марок, входящих в Группу Candy.

УСЛОВИЯ ГАРАНТИИ

Условия гарантии определяются в соответствии с требованиями, установленными в стране, где был продан прибор. С этими условиями Вы можете ознакомиться в магазине, в котором прибор был куплен. В случае обращения в сервисные центры за гарантийным обслуживанием, наличие товарного чека обязательно. По вопросам сервисного обслуживания обращайтесь по адресам, указанным в списке сервисных центров.

109034, Россия, Москва, Сеченовский пер.6 стр. 3
Тел: + 7-095-796.96.95
Факс: +7-095-796.96.94

Представительство на Украине:
01033, Украина, Киев, ул. Володимирская 97/37
Тел: +38-044-490.59.54
Факс: +38-044-490.59.57